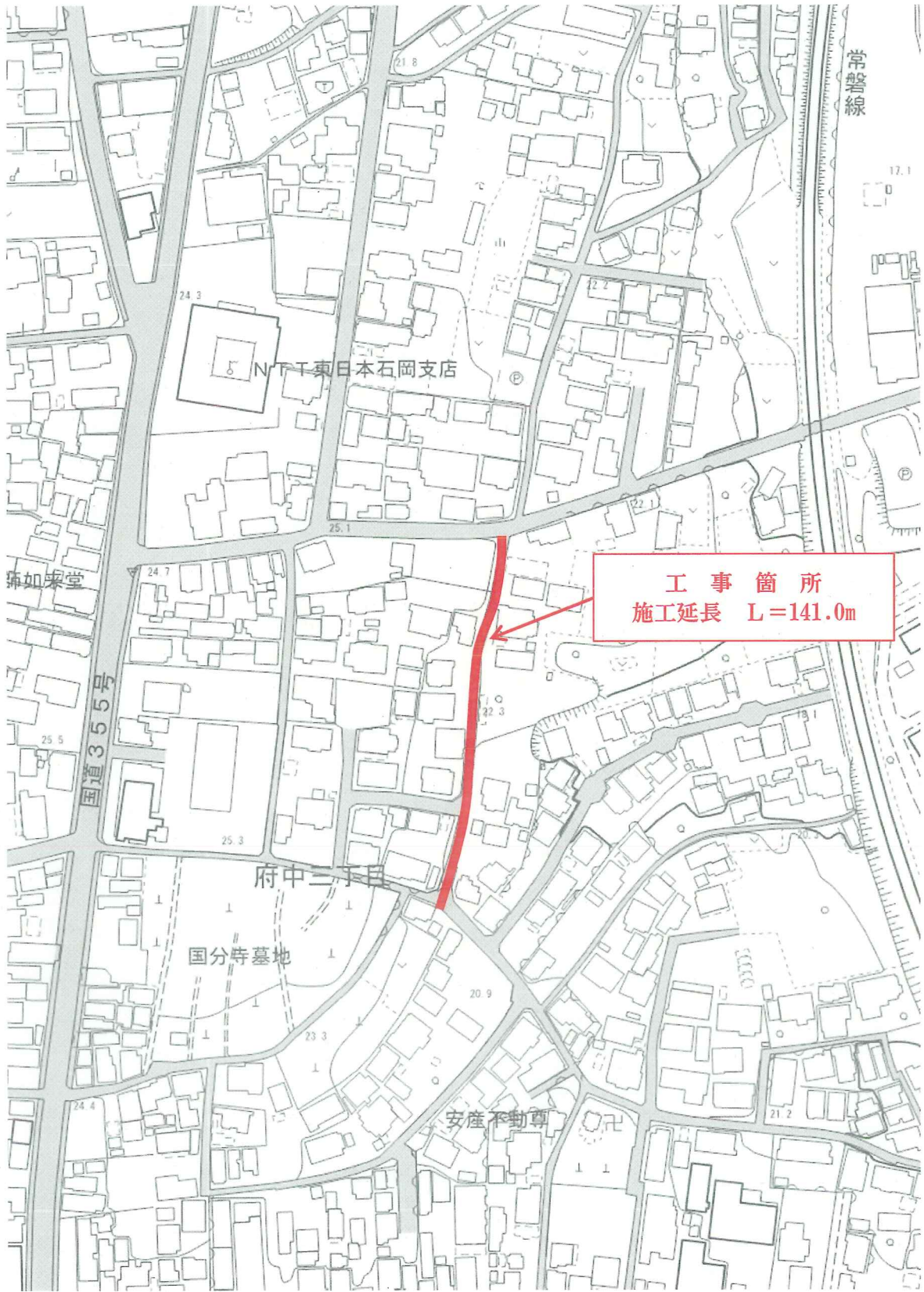


工事起工 概要書

部 長	次 長	課 長	課長補佐	係 長	課 員	審査員	設計者			
執行年度		平成 29 年度								
工事番号 工事名		第 29-01-303-3-093号 29単・市道A3093号線道路改良工事 起工 設計書								
工事場所 又は履行場所		石岡市 府中三丁目地内								
施工方法		請負			原契約年月日		年 月 日			
工期又は 履行期間		平成 年 月 日 から平成 30年 3月15日 まで 日間								
受注者										
費 目		起 工		第1回変更		増 減 (△)				
起 工 額								変更請負に付する工事価格 =変更積算工事価格×請負比率		
請負(委託) に付する額								請負比率: $\frac{\text{起工(前回変更)時の請負決定額}}{\text{起工(前回変更)時の積算額}}$		
工事(業務) 価 格								(小数第7位切り捨て6位止め)		
測量試験費 又は工事雑費								変更積算工事価格 - 円		
消費税相当額								請負比率 -		
請負(委託) 決 定 額								変更工事価格 - 円		
工 事 概 要										
内 容		規格 1	数量 1	単位 1	規格 2	数量 2	単位 2	規格 3	数量 3	単位 3
道路改良工事		L =	141	m	W =		m	車線数		車線
施工延長										
道路土工 N = 1.0 式										
側溝工 (KUR300×300) L = 141.0 m										
集水柵工 (各種) N = 2.0 箇所										
舗装工 (再密 As 13 t = 50mm) A = 87.0 m ²										
変更理由										

位置図

29単・市道A3093号線道路改良工事
石岡市 府中三丁目 地内



特記仕様書

(総則)

第1条 本特記仕様書は、石岡市の発注する建設土木工事に適用する。

2 本特記仕様書は、茨城県土木部・企業局土木工事共通仕様書(以下、「共通仕様書」という。)を補完する。

(工期)

第2条 工期は、契約書に記載された期間内に完了するよう順守すること。なお、休日等には日曜日、祝日、年末年始休暇及び夏季期休暇のほか、作業期間中の全土曜日を含んでいる。

(工事数量)

第3条 工事数量は、別冊工事設計書内に記載されたとおりとする。

(工程関係)

第4条 工事施工の作業時間帯は、下表を標準とすること。なお、作業時間帯の変更を要する場合には、速やかに監督員と協議すること。

工種	作業時間帯	期間
全工種	作業開始 9時00分 作業終了 17時00分	工期期間内

(建設資材)

第5条 使用する資材のうち、下表の工種には、茨城県リサイクル建設資材を使用すること。なお、指定されたりサイクル建設資材の調達が困難な場合は、監督員と協議すること。

工種	リサイクル建設資材	規格
基礎工	再生クラッシャーラン	RB-40
下層路盤工	再生クラッシャーラン	RC-40
舗装工	再生アスファルト	再生密粒As13

(建設機械)

第6条 使用機械のうち、バックホウについては、排出ガス対策型の第1次基準値以上のものを使用すること。

2 排出ガス対策型機械の調達が困難な場合は、監督員と協議すること。なお、排出ガス対策型機械を使用しないこととなった場合、契約変更の対象となることがある。

第7条 使用機械のうち、バックホウについては、低騒音(低振動)型建設機械を使用すること。

2 低騒音(低振動)型機械の調達が困難な場合は、監督員と協議すること。なお、低騒音(低振動)型機械を使用しないこととなった場合、契約変更の対象となることがある。

(過積載の防止)

第8条 本工事の施工にあたっては、次の事項を遵守すること。

- (1) 積載重量制限を超過して工事用資材等を積み込まず、また積み込ませないこと。
- (2) 過積載を行っている資材納入業者から、資材を購入しないこと。
- (3) 資材等の過積載を防止するため、建設発生土の処理及び骨材の購入等にあたっては、下請事業者及び骨材等納入業者の利益を不当に害することのないようにす

- ること。
- (4) さし枠装着車，物品積載装置の不正改造をしたダンプカー及び不正表示車等に土砂等を積み込まず，また積み込ませないこと。また，これらの車両を工事現場に出入りさせないこと。
 - (5) 過積載車両，さし枠装着車，不表示車等から土砂等の引き渡しを受ける等，過積載を助長するような行為をしないこと。
 - (6) 取引関係のあるダンプカー事業者が不正行為（過積載、さし枠装着車や不正表示車等の使用）を行っている場合には，早急に不正状態を解消する措置を講ずること。
 - (7) 「土砂等を運搬する大型自動車による交通事故の防止等に関する特別措置法」（以下「法」という。）の目的に鑑み，法第12条に規定する団体等の設立状況を踏まえ，同団体等への加入者の使用を促進すること。
 - (8) 下請契約の相手方や資材納入業者の選定にあたっては，交通安全に対する配慮に欠ける者やダンプトラック等によって悪質かつ重大な事故を発生させた者を排除すること。

（交通誘導員の配置）

第9条 工事の施工にあたっては，別添図面のとおり，交通誘導員及び保安要員を配置し，一般交通等に支障のないよう十分注意して施工すること。なお，現道等に関わる工事又は業務において交通誘導員の配置が必要な場合には，交通誘導員Bを必要員数配置するものとし，かつ上記指定箇所の場合には内1人以上交通誘導員A（有資格者）を配置するものとする。なお，交通誘導員は警備業者の警備員としているが，やむを得ない理由により受注者がこれを確保できない場合には，上記以外の者が交通誘導を行うことを認め，交通誘導に支障が無いよう指示書で指示するものとする（発生土の処理）

第10条 本工事における発生土については，下記により搬出すること。

- (1) 搬出先にストックヤードを利用するよう指定されている場合は，設計書により（財）茨城県建設技術管理センター（以下「管理センター」という），が管理する所定のストックヤードを利用すること。
- (2) 工事着手前に，ストックヤードの利用申込みを管理センターに対して行うこと。
- (3) 事前にストックヤードに搬出する土砂の土質試料を採取し，必要な試験を行うとともに，その結果を管理センターへ提出すること。
- (4) 搬出する10日以上前に，管理センターと運搬経路，工程等について打ち合わせを行うこと。
- (5) スtockヤード利用料金は，設計地山土量1m³当たりの単価で算出し，管理センターの請求により支払うこと。
- (6) このほかストックヤード利用の詳細については管理センターと協議のこと。
- (7) その他搬出先が指定されている場合は，監督員と協議を行い，搬出先の確認を行った後，周辺に影響の無いよう搬入を行うこと。

（不正軽油の使用防止）

第11条 本工事の施工にあたっては，下記の事項を遵守すること。

- (1) 現場で不正軽油を使用しないこと。
- (2) 現場で不正軽油を使用させないこと。
- (3) 不正軽油を購入しないこと。
- (4) 取引関係にある運送事業者等が不正軽油を使用している場合は，早急に不正状態を解消する措置を講ずること。
- (5) 下請契約の相手方，または燃料納入業者を選定するにあたっては，不正軽油を使用する者，または不正軽油を販売する者を排除すること。

- (6) 県税事務所職員による使用燃料の抜き取り調査に協力すること。また、調査の際には、現場代理人が立ち会うこと。
- (7) 当該工事に関して、法令(地方税法等)に違反していることが判明した場合は、直ちに監督員に報告すること。

(隣接工事との諸経費の調整)

第12条 該当なし

(労働安全衛生法等の遵守)

第13条 請負人は、共通仕様書1-1-34に基づき、労働安全衛生法等関係法令を遵守し、特に次の事項に留意すること。

- (1) 受注者は、高所作業における作業床、囲い、二段手すり、幅木、防網の設置、作業員の安全帯の使用、悪天候時の作業禁止、照度の保持、踏み抜きの防止、不用のたて杭等における危険の防止、昇降設備の設置、墜落危険箇所の立入禁止等により、墜落・転落災害の防止措置を講じること。
 - (2) 受注者は、建設機械による作業に先立ち、当該建設機械の転落、地山の崩壊等による作業員の危険を防止するため、地形や地質の状況等を調査し、作業計画を定めてから作業を行うこと。また、作業中は、機械の制限速度、転落・接触等の防止、誘導者の合図、運転者が運転位置から離れるときの措置、機械の移送、搭乗・使用の制限、修理等について、関係法令を遵守すること。
 - (3) 受注者は、地山の掘削作業に先立ち、地山の崩壊や埋設物の損壊等により危険を及ぼすおそれのあるときは、作業箇所及び周辺の地山について調査し、掘削の時期及び順序を定めて作業を行うこと。また、土砂崩壊災害の防止等のため、手掘り掘削における掘削面の勾配や土止め支保工、防護網の設置、作業員の立入禁止、埋設物等による危険の防止、掘削機械等の使用制限、誘導者の配置、保護帽の着用、照度の保持等について、関係法令を遵守すること。
 - (4) 受注者は、建設機械の操作や玉掛け作業を、法令で定める免許を有する者、または技能講習や特別教育修了者に行わせること。
 - (5) 受注者は、掘削面の高さが2m以上となる地山の掘削作業を行う場合、地山の掘削及び土止め支保工作業主任者技能講習を終了した者のうちから、地山の掘削作業主任者を選任しなければならない。
 - (6) 受注者は、土止め支保工の切り梁、腹起こしの取り付け、取り外し作業を行う場合、地山の掘削及び土止め支保工作業主任者技能講習を修了した者のうちから、土止め支保工作業主任者を選任しなければならない。
- 2 受注者は、監督員より作業員の免許等の提示を求められたときは、協力すること。

(疑義)

第14条 本工事の施工及び設計図書等に疑義が生じた場合には、監督員と協議のうえ、その指示に従うこと。

工事数量総括（内訳）表

第 29-01-303-3-093 号

実施 起工 設計書

工事区分	工種	種別	数量	単位	金額	細別内訳
道路改良			1	式		
道路土工			1	式		
掘削工			1	式		掘削 30.000 m3
残土処理工			1	式		土砂等運搬 50.000 m3 残土等処分 50.000 m3
排水構造物工			1	式		
作業土工			1	式		床掘り(掘削) 50.000 m3 埋戻し 30.000 m3 基面整正 77.000 m2
側溝工			1	式		プレキャストU型側溝 134.000 m 側溝蓋 134.000 枚
管渠工			1	式		暗渠排水管 4.000 m 鉄筋コンクリート台付管 3.000 m
集水樹・マンホール工			1	式		プレキャスト集水樹 2.000 箇所
擁壁工			1	式		
プレキャスト土留柵工			1	式		土留めパネル 7.000 m
構造物撤去工			1	式		
構造物取壊し工			1	式		舗装版切断 133.000 m 舗装版破碎 80.000 m2 コンクリート構造物取壊し 4.000 m3
運搬処理工			1	式		As殻運搬 4.000 m3 As殻処分 4.000 m3 コン殻運搬 4.000 m3 コン殻処分 4.000 m3
法面工			1	式		
植生工			1	式		張芝 1.000 m2
仮設工			1	式		

工事数量総括（内訳）表

第 29-01-303-3-093 号

実施 起工 設計書

工事区分	工種	種別	数量	単位	金額	細別内訳
工事用道路工				式		敷鉄板(出入口部) 18.000 m2
			1			
交通管理工				式		交通誘導警備員 26.000 人日
			1			
舗装				式		
			1			
舗装工				式		
			1			
舗装準備工				式		不陸整正 76.000 m2
			1			
アスファルト舗装工			1	式		路盤工 9.000 m2
						下層路盤工 87.000 m2
						上層路盤工 87.000 m2
						表層工 87.000 m2
直接工事費計				式		
			1			
共通仮設費（率計上）				式		
			1			
共通仮設費計				式		
			1			
純工事費				式		
			1			
現場管理費				式		
			1			
工事原価				式		
			1			
一般管理費等				式		
			1			
契約保証費用				式		
			1			
工事費計				式		
			1			
工事価格				式		
			1			
消費税相当額				式		
			1			

工事数量総括（内訳）表

第 29-01-303-3-093 号

実施 起工 設計書

工事区分	工種	種別	数量	単位	金額	細別内訳
請負工事費						
			1	式		

本工事費内訳書

第 29-01-303-3-093 号

実施 起工 設計書

工事区分 工種 種別 細別 規格	数量	単位	単価	金額	摘要
道路改良					
道路土工					
掘削工					
掘削	30.000	m3			
掘削 土質(土砂), 施工方法(上記以外(小規模)), 施工数量(小規模(標準))	30.000	m3			施工P 第0001号代価表
残土処理工					
土砂等運搬	50.000	m3			
土砂等運搬 土砂等発現現場(標準), 積込機種・規格(ハック山積0.45m3(平積0.35m3)), 土質(土砂(岩塊・玉石混り土含む)), DID区間の有無(無し), 運搬距離(km)(DID区間無)(10.0km以下)	50.000	m3			施工P 第0002号代価表
残土等処分	50.000	m3			
ストックヤード利用料金 発生土搬入	50.000	m3			
排水構造物工					
作業土工					
床掘り(掘削)	50.000	m3			
掘削 土質(土砂), 施工方法(上記以外(小規模)), 施工数量(小規模(標準))	50.000	m3			施工P 第0001号代価表
埋戻し	30.000	m3			

本工事費内訳書

第 29-01-303-3-093 号

実施 起工 設計書

工事区分 工種 種別 細別 規格	数量	単位	単価	金額	摘要
埋戻し 施工方法(上記以外(小規模)),土質区分(土砂)	30.000	m3			施工P 第0003号代価表
基面整正	77.000	m2			
基面整正	77.000	m2			施工P 第0004号代価表
側溝工					
プレキャストU型側溝	134.000	m			
長尺U字溝(車道用)[市場単価] 作業区分(据付),U字側溝種類(KUR300*300),施工規模(50m以上),時間的制約を受ける場合の補正(無),夜間作業補正(無),施工箇所による補正(無),基礎碎石施工の有無(有),基礎碎石の種類(再生クラッシャーレン RB-40),基礎碎石設計数量(0.55 m3/10m)	134.000	m			
長尺U字溝「グレーチング固定」KUR300×300 作業区分(据付け),L=1000・L=4000・L=5000使用の有無(無),U型側溝の種類(側溝(各種)),U型側溝の規格・仕様(L=2000mm),U型側溝の質量(1000kg/個以下),施工規模(50m未満),夜間作業の補正(無),施工箇所における補正(無),基礎碎石施工の有無(有),基礎碎石の種類(再生クラッシャーレン 40~0),基礎碎石設計数量(実数入力)(0.55 m3/10m)	7.000	m			
間詰コンクリート 構造物識別(無筋・鉄筋構造物),施工条件(打設量10m3/日未満かつ高2m以下),コンクリート規格(18-8-25(高炉)),養生工の種類(養生無し),現場内小運搬の有無(無し)	3.000	m3			施工P 第0005号代価表
基礎碎石(間詰部) 碎石の厚さ(7.5cm超12.5cm以下),碎石の種類(再生クラッシャーレン 40~0)	37.000	m2			施工P 第0006号代価表
側溝蓋	134.000	枚			

本工事費内訳書

第 29-01-303-3-093 号

実施 起工 設計書

工事区分 工種 種別 細別 規格	数量	単位	単価	金額	摘要
コンクリート側溝蓋(横断用)(県規格)[市場単価] 作業区分(据付), 蓋版の種類(IRL-300), 時 間的制約を受ける場合の補正(無), 夜間作 業補正(無), 施工箇所による補正(無)	120.000	枚			
鋼鉄製蓋布設(長尺U字溝)(T25)[市場単価] 作業区分(据付), 蓋版の種類(T-25 300用), 時間的制約を受ける場合の補正(無), 夜間 作業補正(無), 施工箇所による補正(無)	14.000	枚			
消音ゴム U字溝1本当たり加算額	67.000	個			
管渠工					
暗渠排水管	4.000	m			
リブ付塩化ビニル管(φ150mm) 作業区分(据付), 管種別(直管), 呼び径(50 ~150mm)	4.000	m			施工P 第0007号代価表
鉄筋コンクリート台付管	3.000	m			
遠心ボックスカルバート敷設工(φ300)	3.000	m			第0008号代価表
集水柵・マンホール工					
プレキャスト集水柵	2.000	箇所			
プレキャスト集水柵(3号) 作業区分(据付), 製品質量(kg/基)(800kg を超え1200kg以下), 基礎砕石の有無(有り)	1.000	基			施工P 第0009号代価表
プレキャスト集水柵 作業区分(据付), 製品質量(kg/基)(400kg を超え800kg以下), 基礎砕石の有無(有り)	1.000	基			施工P 第0010号代価表
プレキャスト集水柵(材料費3号)	1.000	基			施工P 第0011号代価表
プレキャスト集水柵(材料費4号)	1.000	基			施工P 第0012号代価表

本工事費内訳書

第 29-01-303-3-093 号

実施 起工 設計書

工事区分	工種	種別	細別	規格	数量	単位	単価	金額	摘要
擁壁工									
プレキャスト土留柵工									
土留めパネル					7.000	m			
簡易土留工 (R用・H=900)					7.000	m			第0013号代価表
吸出し防止材敷設工					1.000	m2			
構造物撤去工									
構造物取壊し工									
舗装版切断					133.000	m			
舗装版切断 舗装版種別(アスファルト舗装版),アスファルト舗装版厚(15cm以下)					133.000	m			施工P 第0014号代価表
舗装版破砕					80.000	m2			
舗装版破砕 舗装版種別(アスファルト舗装版),障害等の有無(無し),騒音振動対策(不要),舗装版厚(10cm以下),積込作業の有無(有り)					80.000	m2			施工P 第0015号代価表
コンクリート構造物取壊し					4.000	m3			
構造物とりこわし(二次製品) 構造物区分(鉄筋構造物),工法区分(機械施工),施工規模による加算(10m3未満),時間的制約を受ける場合の補正(無),夜間作業補正(無),低騒音・低振動対策(不要)					2.000	m3			
構造物とりこわし(無筋) 構造物区分(無筋構造物),工法区分(機械施工),施工規模による加算(10m3未満),時間的制約を受ける場合の補正(無),夜間作業補正(無),低騒音・低振動対策(不要)					2.000	m3			
運搬処理工									

本工事費内訳書

第 29-01-303-3-093 号

実施 起工 設計書

工事区分	工種	種別	細別	規格	数量	単位	単価	金額	摘要
					4.000	m3			
					4.000	m3			施工P 第0016号代価表
					4.000	m3			
					4.000	m3			
					9.000	t			
					4.000	m3			
					4.000	m3			施工P 第0017号代価表
					4.000	m3			
					11.000	t			
					1.000	m2			
					1.000	m2			

本工事費内訳書

第 29-01-303-3-093 号

実施 起工 設計書

工事区分	工種	種別	細別	規格	数量	単位	単価	金額	摘要
				敷鉄板(出入口部)	18.000	m2			
				敷鉄板設置・撤去 作業区分(設置・撤去), ラフテレーンクレ ーン賃料補正(標準 (1.0))	18.000	m2			
				敷鉄板賃料 敷鉄板の種類(22×1524×3048), 不足分弁 償金の有無(無), 供用日数(日) (実数入 力) (日), 整備費の有無(無)	4.000	枚			
				交通管理工					
				交通誘導警備員	26.000	人日			
				交通誘導警備員B 作業区分(昼間勤務(交替要員無し))	26.000	人日			
				舗装					
				舗装工					
				舗装準備工					
				不陸整正	76.000	m2			
				不陸整正(未舗装部 t=40mm) 補足材料の有無(有り), 補足材料平均厚さ(39mm以上44mm未満), 補足材料(粒度調整砕石 M-30)	76.000	m2			施工P 第0018号代価表
				アスファルト舗装工					
				路盤工	9.000	m2			
				路盤(2号取付工 t=100mm) 平均厚さ(75mmを超え125mm以下), 材料(再生クラッシュ RC-40)	9.000	m2			施工P 第0019号代価表
				下層路盤工	87.000	m2			

本工事費内訳書

第 29-01-303-3-093 号

実施 起工 設計書

工事区分 工種 種別 細別 規格	数量	単位	単価	金額	摘要
下層路盤(影響部 t=200mm) 平均厚さ(175mmを超え200mm以下),材料(再生クワッチャン RC-40)	87.000	m2			施工P 第0020号代価表
上層路盤工	87.000	m2			
上層路盤(影響部 t=150mm) 平均厚さ(125mmを超え150mm以下),材料(粒度調整碎石 M-30)	87.000	m2			施工P 第0021号代価表
表層工	87.000	m2			
表層(影響部 t=50mm) 平均厚さ(45mm以上55mm未満),平均幅員(1.4m未満),材料(再生密粒度アスファルト混合物(13)),瀝青材料種類(グライムコート PK-3)	87.000	m2			施工P 第0022号代価表
直接工事費計					
共通仮設費(率計上)					
共通仮設費計					
純工事費					
現場管理費					
工事原価					
一般管理費等					
契約保証費用					
工事費計					
工事価格					
消費税相当額					

本 工 事 費 内 訳 書

第 29-01-303-3-093 号

実施 起工 設計書

工事区分	工種	種別	細別	規格	数量	単位	単価	金額	摘要
請負工事費									

--	--	--	--	--	--	--	--	--	--

第 0001 号 代価表 掘削

施工P(機32.17%, 労56.62%, 材11.21%, 市0.00%)

第 29-01-303-3-093号

1.000 m3 当り

名称	構成比	単位	東京単価	地区単価	摘要
バックホウ(クローラ) [標準] 排ガス型(第2次) 山積0.28m3	32.170	%			K1
運転手(特殊)	56.620	%			R1
軽油 1.2号(陸上用)	11.210	%			Z1
			(標準単価 積算単価))

条件名称	入力値	入力名称
J01 土質	1	土砂
J02 施工方法	5	上記以外(小規模)
J06 施工数量	5	小規模(標準)

第 0002 号 代価表 土砂等運搬

施工P(機47.91%, 労36.88%, 材15.21%, 市0.00%)

第 29-01-303-3-093号

1.000 m3 当り

名称	構成比	単位	東京単価	地区単価	摘要
ダンプトラック [オンロード・ディーゼル] 10t積級	47.910	%			K1
運転手 (一般)	36.880	%			R1
軽油 1.2号 (陸上用)	15.210	%			Z1
			(標準単価 積算単価))

条件名称	入力値	入力名称
J01 土砂等発生現場	1	標準
J02 積込機種・規格	3	バックホウ山積0.45m3 (平積0.35m3)
J03 土質	1	土砂 (岩塊・玉石混り土含む)
J04 DID区間の有無	1	無し
J09 運搬距離 (km) (DID区間無)	9	10.0km以下

第 0003 号 代価表 埋戻し

施工P(機11.53%, 労84.47%, 材4.00%, 市0.00%)

第 29-01-303-3-093号

1.000 m3 当り

名称	構成比	単位	東京単価	地区単価	摘要
バックホウ(クローラ) [後方超小旋回型] 排ガス型(第2次) 山積0.28m ³	10.850	%			K1
タンパ及びランマ 質量 60~80kg	0.680	%			K2
普通作業員	48.300	%			R1
特殊作業員	19.210	%			R2
運転手(特殊)	16.960	%			R3
軽油 1.2号(陸上用)	3.360	%			Z1
ガソリン レギュラー	0.640	%			Z2
			(標準単価 積算単価)	

	条件名称	入力値	入力名称
J01	施工方法	5	上記以外(小規模)
J02	土質区分	1	土砂

第 0004 号 代価表 基面整正

施工P(機0.00%, 労100.00%, 材0.00%, 市0.00%)

第 2 9 - 0 1 - 3 0 3 - 3 - 0 9 3 号

1.000 m2 当り

名称	構成比	単位	東京単価	地区単価	摘要
普通作業員	100.000	%			R1
			(標準単価 積算単価))
<p>条件名称 入力値 入力名称</p>					

第 0005 号 代価表 コンクリート

施工P(機0.00%, 労29.85%, 材70.15%, 市0.00%)

第 29-01-303-3-093号

1.000 m3 当り

名称	構成比	単位	東京単価	地区単価	摘要
普通作業員	12.250	%			R1
特殊作業員	8.870	%			R2
土木一般世話役	6.780	%			R3
生コンクリート 18-8-25 (20) 高炉	70.150	%			Z1
			(標準単価 積算単価)	

条件名称	入力値	入力名称
J 0 1 構造物識別	1	無筋・鉄筋構造物
J 0 2 施工条件	2	打設量10m3/日未満かつ高2m以下
J 0 3 コンクリート規格	26	18-8-25 (高炉)
J 0 5 養生工の種類	1	養生無し
J 0 7 現場内小運搬の有無	2	無し

第 0006 号 代価表 基礎碎石

施工P(機4.96%, 労76.11%, 材18.93%, 市0.00%)

第 29-01-303-3-093号

1.000 m2 当り

名称	構成比	単位	東京単価	地区単価	摘要
バックホウ (クローラ) [標準] 山積0.8m ³ (平積0.6m ³)	4.930	%			K1
普通作業員	39.590	%			R1
特殊作業員	17.190	%			R2
土木一般世話役	9.920	%			R3
運転手 (特殊)	8.890	%			R4
再生クラッシャーラン RC-40	16.110	%			Z1
軽油 1.2号 (陸上用)	2.810	%			Z2
			(標準単価 積算単価)

条件名称	入力値	入力名称
J 0 1 碎石の厚さ	2	7.5cm超12.5cm以下
J 0 2 碎石の種類	8	再生クラッシャーラン 40~0

第 0007 号 代価表 暗渠排水管

施工P(機0.00%, 労45.56%, 材54.44%, 市0.00%)

第 29-01-303-3-093号

1.000 m 当り

名称	構成比	単位	東京単価	地区単価	摘要
普通作業員	32.440	%			R1
土木一般世話役	13.120	%			R2
暗渠排水管	54.440	%			Z1
			(標準単価 積算単価))

条件名称	入力値	入力名称
J 0 1 作業区分	1	据付
J 0 2 管種別	1	直管
J 0 3 呼び径	1	50~150mm

第 0008 号 代価表 遠心ボックスカルバート敷設工(φ300)

第 29-01-303-3-093号

10.000 m 当り

名称	数量	単位	単価	金額	摘要
鉄筋コンクリート台付管 作業区分(据付), 管径(300mm)	10.000	m			施工P
コンクリート 構造物識別(無筋・鉄筋構造物), 施工条件(打設量10 m ³ /日未満かつ高2m以下), コンクリート規格(18-8-25 (高 炉)), 養生工の種類(一般養生), 現場内小運搬の有 無(無し)	0.620	m ³			施工P
型枠 型枠の種類(一般型枠), 構造物の種類(均しコンクリ ート)	2.000	m ²			施工P
基礎砕石 砕石の厚さ(12.5cm超17.5cm以下), 砕石の種類(再生 クラッシュ 40~0)	6.200	m ²			施工P
合計					
			単位当り		
条件名称	入力値		入力名称		

第 0009 号 代価表 フレキャスト集水桝

施工P(機18.13%, 労75.45%, 材6.42%, 市0.00%)

第 29-01-303-3-093号

1.000 基 当り

名称	構成比	単位	東京単価	地区単価	摘要
バックホウ (クローラ) [標準・クレーン機能付き] 排ガス型 (第1次) 山積0.45m ³ 2.9t吊	15.110	%			K1
普通作業員	21.390	%			R1
運転手 (特殊)	18.790	%			R2
土木一般世話役	17.270	%			R3
特殊作業員	5.430	%			R4
軽油 1.2号 (陸上用)	5.350	%			Z1
			(標準単価 積算単価))

条件名称	入力値	入力名称
J 0 1 作業区分	1	据付
J 0 2 製品質量 (kg/基)	4	800kgを超え1200kg以下
J 0 3 基礎碎石の有無	1	有り

第 0010 号 代価表 フレキャスト集水桝

施工P(機20.40%, 労72.38%, 材7.22%, 市0.00%)

第 29-01-303-3-093号

1.000 基 当り

名称	構成比	単位	東京単価	地区単価	摘要
バックホウ (クローラ) [標準・クレーン機能付き] 排ガス型 (第1次) 山積0.45m ³ 2.9t吊	17.000	%			K1
運転手 (特殊)	21.190	%			R1
普通作業員	19.570	%			R2
土木一般世話役	15.830	%			R3
特殊作業員	3.730	%			R4
軽油 1.2号 (陸上用)	6.020	%			Z1
			(標準単価 積算単価))

条件名称	入力値	入力名称
J 0 1 作業区分	1	据付
J 0 2 製品質量 (kg/基)	3	400kgを超え800kg以下
J 0 3 基礎碎石の有無	1	有り

第 0011 号 代価表 フレキャスト集水桝(材料費)

施工P(機0.00%, 労0.00%, 材100.00%, 市0.00%)

第 2 9 - 0 1 - 3 0 3 - 3 - 0 9 3 号

1.000 基 当り

名称	構成比	単位	東京単価	地区単価	摘要
集水桝	100.000	%			Z1
			(標準単価 積算単価))

条件名称

入力値

入力名称

第 0012 号 代価表 プレキャスト集水桝(材料費)

施工P(機0.00%, 労0.00%, 材100.00%, 市0.00%)

第 29-01-303-3-093号

1.000 基 当り

名称	構成比	単位	東京単価	地区単価	摘要
集水桝	100.000	%			Z1
			(標準単価 積算単価)	

条件名称	入力値	入力名称

第 0013 号 代価表 簡易土留工 (R用・H=900)

第 2 9 - 0 1 - 3 0 3 - 3 - 0 9 3 号

10.000 m 当り

名称	数量	単位	単価	金額	摘要
UKパネル (KUR-300用・H=900)	10.000	m			
基礎砕石 砕石の厚さ(7.5cm超12.5cm以下), 砕石の種類(再生ク リッシュ 40~0)	2.200	m ²			施工P
土木一般世話役		人			
ブロック工		人			
普通作業員		人			
諸雑費 (率+まるめ)	1.000	式			
合計					
			単位当り		

条件名称

入力値

入力名称

第 0014 号 代価表 舗装版切断

施工P(機7.00%, 労54.30%, 材38.70%, 市0.00%)

第 29-01-303-3-093号

1.000 m 当り

名称	構成比	単位	東京単価	地区単価	摘要
コンクリートカッタ [バキューム式・湿式] 切削深20cm級	4.490	%			K1
特殊作業員	18.610	%			R1
普通作業員	16.210	%			R2
コンクリートカッタ (ブレード) 径22インチ	35.300	%			Z1
ガソリン レギュラー	2.180	%			Z2
			(標準単価 積算単価))

条件名称	入力値	入力名称
J 0 1 舗装版種別	1	アスファルト舗装版
J 0 2 アスファルト舗装版厚	1	15cm以下

第 0015 号 代価表 舗装版破碎

施工P(機8.89%, 労84.61%, 材6.50%, 市0.00%)

第 29-01-303-3-093号

1.000 m2 当り

名称	構成比	単位	東京単価	地区単価	摘要
バックホウ (クローラ) [標準] 山積0.45m ³ (平積0.35m ³)	8.890	%			K1
普通作業員	39.110	%			R1
土木一般世話役	23.610	%			R2
運転手 (特殊)	21.890	%			R3
軽油 1.2号 (陸上用)	6.500	%			Z1
			(標準単価 積算単価)

条件名称	入力値	入力名称
J01 舗装版種別	1	アスファルト舗装版
J02 障害等の有無	1	無し
J03 騒音振動対策	1	不要
J04 舗装版厚	3	10cm以下
J06 積込作業の有無	1	有り

第 0016 号 代価表 殻運搬

施工P(機47.91%, 労36.88%, 材15.21%, 市0.00%)

第 29-01-303-3-093号

1.000 m3 当り

名称	構成比	単位	東京単価	地区単価	摘要
ダンプトラック [オンロード・ディーゼル] 10t積級	47.910	%			K1
運転手 (一般)	36.880	%			R1
軽油 1.2号 (陸上用)	15.210	%			Z1
			(標準単価 積算単価))

条件名称	入力値	入力名称
J01 殻発生作業	2	舗装版破碎
J02 積込工法区分	4	機械 (騒音対策不要、厚15cm以下)
J03 DID区間の有無	1	無し
J10 運搬距離 (km) (DID区間無)	5	11.5km以下

第 0017 号 代価表 殻運搬

施工P(機47.91%, 労36.88%, 材15.21%, 市0.00%)

第 29-01-303-3-093号

1.000 m3 当り

名称	構成比	単位	東京単価	地区単価	摘要
ダンプトラック [オンロード・ディーゼル] 10t積級	47.910	%			K1
運転手 (一般)	36.880	%			R1
軽油 1.2号 (陸上用)	15.210	%			Z1
			(標準単価 積算単価))

条件名称	入力値	入力名称
J01 殻発生作業	1	Co (無筋・鉄筋) 構造物とりこわし
J02 積込工法区分	1	機械積込
J03 DID区間の有無	1	無し
J04 運搬距離 (km) (DID区間無)	11	9.5km以下

第 0018 号 代価表 不陸整正

施工P(機20.22%, 労38.57%, 材41.21%, 市0.00%)

第 29-01-303-3-093号

1.000 m2 当り

名称	構成比	単位	東京単価	地区単価	摘要
モータグレーダ [土工用・排ガス対策型 (第1次)] ブレード幅 3.1m	8.060	%			K1
ロードローラ [マカダム・排ガス対策型 (第1次)] 運転質量 10~12t 締固め幅 2.1m	6.280	%			K2
タイヤローラ [普通型・排出ガス対策型 (第1次)] 運転質量 8~20t	5.880	%			K3
運転手 (特殊)	23.260	%			R1
普通作業員	15.310	%			R2
粒度調整碎石 M-30	36.680	%			Z1
軽油 1.2号 (陸上用)	4.530	%			Z2
			(標準単価 積算単価))

条件名称	入力値	入力名称
J01 補足材料の有無	2	有り
J02 補足材料平均厚さ	11	39mm以上44mm未満
J03 補足材料	11	粒度調整碎石 M-30

第 0019 号 代価表 下層路盤(歩道部)

施工P(機6.61%, 労68.28%, 材25.11%, 市0.00%)

第 29-01-303-3-093号

1.000 m2 当り

名称	構成比	単位	東京単価	地区単価	摘要
小型バックホウ(クローラ) [標準] 山積0.11m ³ (平積0.08m ³)	3.420	%			K1
振動ローラ(舗装用) [搭乗・コンバインド式] 運転質量3~4t	3.000	%			K2
普通作業員	28.740	%			R1
運転手(特殊)	24.080	%			R2
特殊作業員	13.480	%			R3
再生クラッシャーラン RC-40	23.160	%			Z1
軽油 1.2号(陸上用)	1.900	%			Z2
			(標準単価 積算単価)

条件名称	入力値	入力名称
J01 平均厚さ	2	75mmを超え125mm以下
J02 材料	6	再生クラッシャーラン RC-40

第 0020 号 代価表 下層路盤(歩道部)

施工P(機5.49%, 労56.79%, 材37.72%, 市0.00%)

第 29-01-303-3-093号

1.000 m2 当り

名称	構成比	単位	東京単価	地区単価	摘要
小型バックホウ(クローラ) [標準] 山積0.11m ³ (平積0.08m ³)	2.840	%			K1
振動ローラ(舗装用) [搭乗・コンバインド式] 運転質量3~4t	2.490	%			K2
普通作業員	23.910	%			R1
運転手(特殊)	20.020	%			R2
特殊作業員	11.210	%			R3
再生クラッシャーラン RC-40	36.100	%			Z1
軽油 1.2号(陸上用)	1.580	%			Z2
			(標準単価 積算単価)

条件名称	入力値	入力名称
J01 平均厚さ	4	175mmを超え200mm以下
J02 材料	6	再生クラッシャーラン RC-40

第 0021 号 代価表 上層路盤(歩道部)

施工P(機5.38%, 労55.75%, 材38.87%, 市0.00%)

第 29-01-303-3-093号

1.000 m2 当り

名称	構成比	単位	東京単価	地区単価	摘要
小型バックホウ(クローラ) [標準] 山積0.11m ³ (平積0.08m ³)	2.790	%			K1
振動ローラ(舗装用) [搭乗・コンバインド式] 運転質量3~4t	2.440	%			K2
普通作業員	23.480	%			R1
運転手(特殊)	19.650	%			R2
特殊作業員	11.000	%			R3
粒度調整碎石 M-30	37.280	%			Z1
軽油 1.2号(陸上用)	1.550	%			Z2
			(標準単価 積算単価)

条件名称	入力値	入力名称
J01 平均厚さ	2	125mmを超え150mm以下
J02 材料	5	粒度調整碎石 M-30

第 0022 号 代価表 表層(歩道部)

施工P(機0.43%, 労39.65%, 材59.92%, 市0.00%)

第 2 9 - 0 1 - 3 0 3 - 3 - 0 9 3 号

1.000 m2 当り

名称	構成比	単位	東京単価	地区単価	摘要
振動ローラ (舗装用) [ハンドガイド式] 運転質量0.5~0.6t	0.290	%			K1
振動コンパクタ [前進型] 機械質量40~60kg	0.070	%			K2
特殊作業員	15.590	%			R1
普通作業員	13.610	%			R2
土木一般世話役	4.120	%			R3
再生アスファルト混合物 再生密粒度AS混合物(13)	54.740	%			Z1
アスファルト乳剤 PK-3 プライムコート用	5.080	%			Z2
ガソリン レギュラー	0.060	%			Z3
軽油 1.2号(陸上用)	0.030	%			Z4
			(標準単価 積算単価))

条件名称	入力値	入力名称
J01 平均厚さ	3	45mm以上55mm未満
J02 平均幅員	1	1.4m未満
J03 材料	11	再生密粒度アスファルト混合物(13)
J04 瀝青材料種類	2	プライムコート PK-3

数 量 総 括 表

29単・市道A3093号線道路改良工事 石岡市 府中三丁目 地内

工 種	種 別	細 別	規 格	算 式	単 位	数 量	積 算 数 量
道路土工							
	掘削工	掘削		別紙計算書	m3	30.3	30
	残土処理工	残土処理	ダンプトラック10t運搬	※作業土工発生土含む	m3	50.4	50
			ストックヤード利用料金	※作業土工発生土含む	m3	50.4	50
排水構造物工							
	作業土工	床掘り(掘削)	掘削	別紙計算書	m3	58.0	50
		埋戻し	埋戻し	別紙計算書	m3	37.9	30
		基面整正	0.55 × 139.0=76.4		m2	77.1	77
	側溝工	プレキャストU型側溝	長尺U字溝(車道用)	KUR300 × 300	m	134.0	134
				KUR300 × 300(グレーチング固定型)	m	7.0	7
		コンクリート	間詰	t=100mm	m3	3.0	3
		基礎砕石	RB-40	t=100mm	m ²	37.0	37
		側溝蓋	コンクリート側溝蓋	IRL-300	枚	120.0	120
			鋼鉄製蓋布設	T-25 300用	枚	14.0	14
			消音ゴム	132.0/2=66.0	個	67.0	67
	管渠工	暗渠排水管	リップ付塩ビ管	φ 150	m	4.0	4
		鉄筋コンクリート台付管	遠心ボックスカルバート	φ 300	m	3.6	3
	集水柵工・マンホール工	プレキャスト集水柵工	(500 × 500 × 750)		基	1.0	1
			(700 × 700 × 1050)		基	1.0	1
擁壁工							
	プレキャスト土留工	土留めパネル	UKパネル(H=900)		m	7.0	7
			吸出し防止材敷設工		m2	1.0	1
構造物撤去工							
	構造物取壊し工	舗装版切断	舗装版切断	別紙図面	m	133.0	133
		舗装版破砕	舗装版破砕	別紙図面	m2	80.0	80

平均断面体積計算表

名称：掘削

測 点	距 離(m)	断面積(m ²)	平均断面積(m ²)	体 積(m ³)	摘 要
B. P	—	0.2	—	—	
B. P+6. 100	6. 100	0.2	0.20	1.2	
No. 1	13. 900	0.2	0.20	2.8	
No. 1+2. 250	2. 250	0.2	0.20	0.5	
BC. 1	4. 529	0.2	0.20	0.9	
No. 1+12. 250	5. 471	0.2	0.20	1.1	
SP. 1	5. 500	0.2	0.20	1.1	
No. 2	2. 250	0.2	0.20	0.5	
No. 2+3. 800	3. 800	0.2	0.20	0.8	
EC. 1	4. 921	0.2	0.20	1.0	
No. 3	11. 279	0.2	0.20	2.3	
BC. 2	18. 431	0.2	0.20	3.7	
No. 4	1. 569	0.2	0.20	0.3	
No. 4+11. 900	11. 900	0.2	0.20	2.4	
No. 4+16. 550	4. 650	0.2	0.20	0.9	
No. 5	3. 450	0.2	0.20	0.7	
SP. 2	4. 539	0.2	0.20	0.9	
No. 6	15. 461	0.3	0.25	3.9	
No. 6+5. 150	5. 150	0.3	0.30	1.5	
EC. 2	5. 497	0.3	0.30	1.6	
IP. 3	7. 407	0.3	0.30	2.2	
小 計	138. 054			30.3	
合 計	138. 054			30.3	

平均断面体積計算表

名 称：排水作業土工

測 点	距 離(m)	床掘り			埋戻し			摘 要
		断面積(m ²)	平均断面積(m ²)	体 積(m ³)	断面積(m ²)	平均断面積(m ²)	体 積(m ³)	
B. P	—	0.4	—	—	0.3	—	—	
B. P+6.100	6.100	0.4	0.40	2.4	0.3	0.30	1.8	
No. 1	13.900	0.4	0.40	5.6	0.3	0.30	4.2	
No. 1+2.250	2.250	0.4	0.40	0.9	0.8	0.55	1.2	
BC. 1	4.529	0.4	0.40	1.8	0.7	0.75	3.4	
No. 1+12.250	5.471	0.4	0.40	2.2	0.4	0.55	3.0	
SP. 1	5.500	0.4	0.40	2.2	0.2	0.30	1.7	
No. 2	2.250	0.4	0.40	0.9	0.3	0.25	0.6	
No. 2+3.800	3.800	0.4	0.40	1.5	0.3	0.30	1.1	
EC. 1	4.921	0.5	0.45	2.2	0.3	0.30	1.5	
No. 3	11.279	0.4	0.45	5.1	0.1	0.20	2.3	
BC. 2	18.431	0.5	0.45	8.3	0.3	0.20	3.7	
No. 4	1.569	0.4	0.45	0.7	0.3	0.30	0.5	
No. 4+11.900	11.900	0.4	0.40	4.8	0.2	0.25	3.0	
No. 4+16.550	4.650	0.4	0.40	1.9	0.2	0.20	0.9	
No. 5	3.450	0.4	0.40	1.4	0.2	0.20	0.7	
SP. 2	4.539	0.4	0.40	1.8	0.2	0.20	0.9	
No. 6	15.461	0.4	0.40	6.2	0.2	0.20	3.1	
No. 6+5.150	5.150	0.5	0.45	2.3	0.2	0.20	1.0	
EC. 2	5.497	0.4	0.45	2.5	0.2	0.20	1.1	
IP. 3	7.407	0.5	0.45	3.3	0.4	0.30	2.2	
小 計	138.054			58.0			37.9	
合 計	138.054			58.0			37.9	

平均幅員面積計算表

名 称：下層路盤・上層路盤・表層

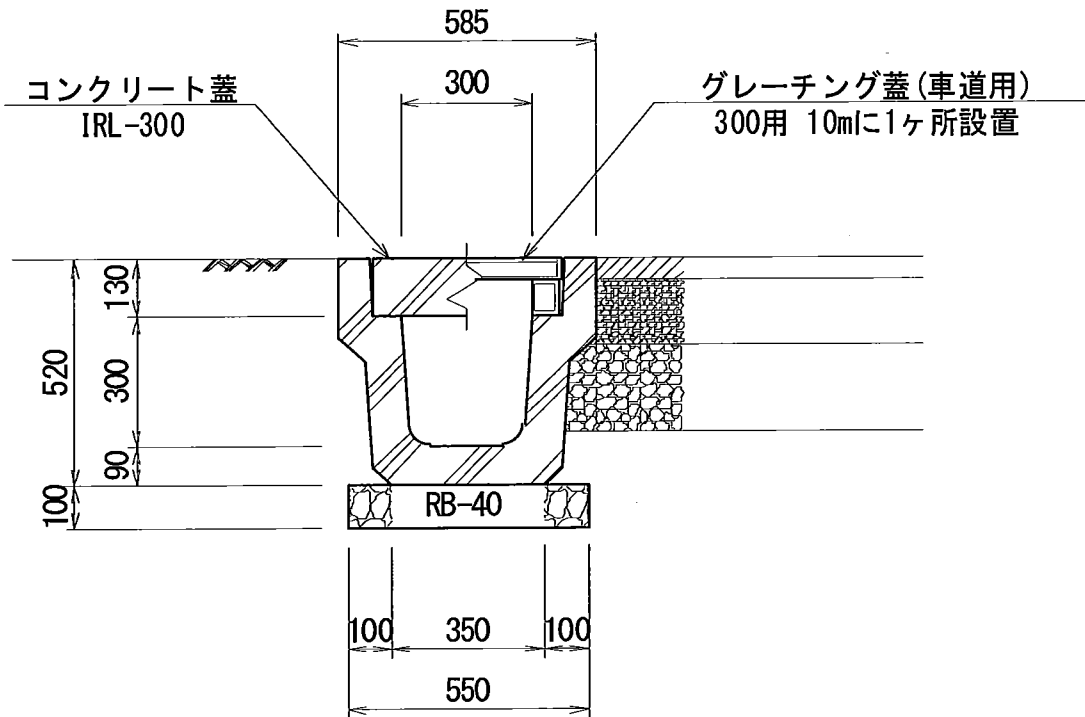
測 点	距 離(m)	幅(m)	平均幅(m)	面 積(m ²)	摘 要
B. P	—				
B. P+6. 100	6. 100				
B. P+6. 100	0. 000	0. 50	—	—	
No. 1	13. 900	0. 50	0. 500	7. 0	
No. 1+2. 250	2. 250	0. 50	0. 500	1. 1	
BC. 1	4. 529	0. 50	0. 500	2. 3	
No. 1+12. 250	5. 471	0. 50	0. 500	2. 7	
SP. 1	5. 500	0. 50	0. 500	2. 8	
No. 2	2. 250	0. 50	0. 500	1. 1	
No. 2+3. 800	3. 800	0. 50	0. 500	1. 9	
EC. 1	4. 921	0. 50	0. 500	2. 5	
No. 3	11. 279	0. 50	0. 500	5. 6	
BC. 2	18. 431	0. 50	0. 500	9. 2	
No. 4	1. 569	0. 50	0. 500	0. 8	
No. 4+11. 900	11. 900	0. 50	0. 500	6. 0	
No. 4+16. 550	4. 650	0. 50	0. 500	2. 3	
No. 5	3. 450	0. 50	0. 500	1. 7	
SP. 2	4. 539	0. 50	0. 500	2. 3	
No. 6	15. 461	0. 50	0. 500	7. 7	
No. 6+5. 150	5. 400	0. 50	0. 500	2. 7	
EC. 2	5. 600	0. 50	0. 500	2. 8	
EC. 2	0. 000	0. 50	0. 500	0. 0	
IP. 3	8. 000	0. 50	0. 500	4. 0	
小 計	139. 000			66. 5	

単位数数量計算書

細 別：プレキャストU型側溝
規 格：KUR-300*300

10.0 m当り

略 図



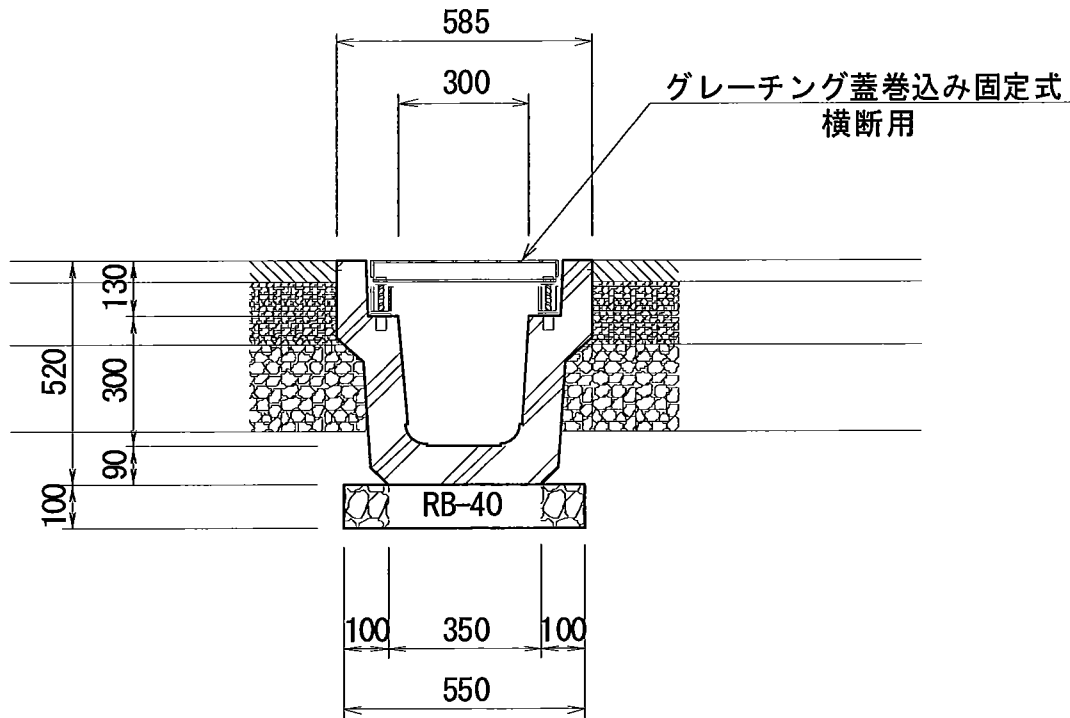
材料/規格	算 式	数 量
プレキャストU型側溝	L=2000mm/個, 561kg/個	
KUR-300*300		5.000 個
再生砕石	$0.55 \times 10.0 \times 0.10 = 0.550$	
RB-40, t=10cm		0.550 m ³
基面整正	$0.55 \times 10.0 = 5.500$	
人力		5.500 m ²

単位数量計算書

細別：プレキャストU型側溝
規 格：KUR-300*300（横断用）

10.0 m当り

略 図



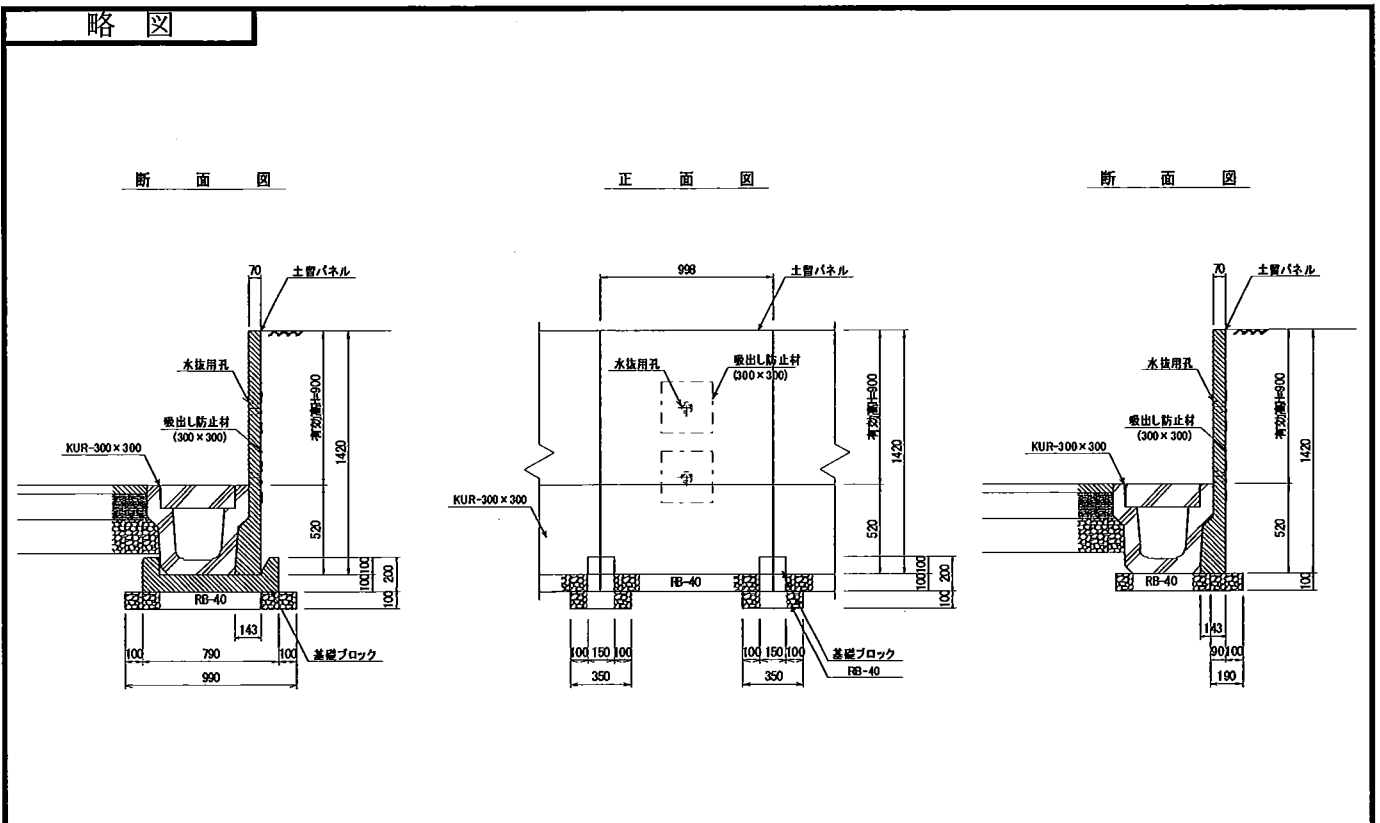
材料/規格	算 式	数 量
プレキャストU型側溝 KUR-300*300(横断用)	$L=2000\text{mm}/\text{個}, 594\text{kg}/\text{個}(\text{蓋込み})$	5.000 個
再生碎石 RB-40, t=10cm	$0.55 \times 10.0 \times 0.10 = 0.550$	0.550 m ³
基面整正 人力	$0.55 \times 10.0 = 5.500$	5.500 m ²

単位数量計算書

細 別：プレキャスト土止め柵
規 格：H=900mm

10.0 m当り

略 図



材料/規格	算 式	数 量
土止めパネル KUR-300*300用	有効高H=900mm, L=998mm/本, 270kg/本	10.000 本
基礎ブロック KUR-300*300用	L=150mm/本, 36kg/本	10.000 本
吸出し防止材 t=10mm	$0.30 \times 0.30 \times 2 \times 10.0 = 1.800$	1.800 m ²
再生碎石 RB-40, t=10cm	$0.19 \times (10.0 - 0.15 \times 10.0) \times 0.10 + 0.99 \times 0.35 \times 0.10 \times 10.0 = 0.508$	0.508 m ³
基面整正 人力	$0.19 \times (10.0 - 0.35 \times 10.0) + 0.99 \times 0.35 \times 10.0 = 4.700$	4.700 m ²

一般計算書

種 別：作業土工
 ブロック：一般計算書
 区 分：

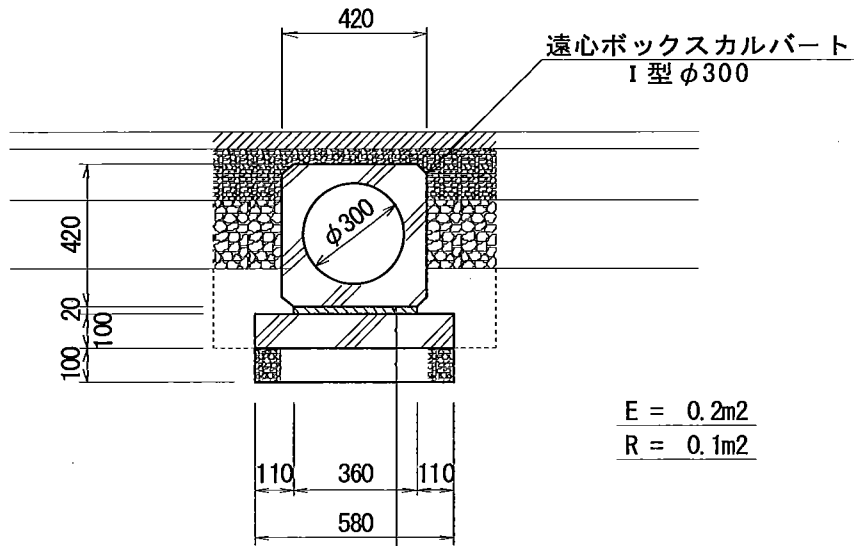
細別／規格	算 式 / 図	数 量									
床掘り	<div style="position: absolute; top: 10%; left: 60%; font-size: small;"> 遠心ボックスカルバート I型φ300 </div> <div style="position: absolute; top: 30%; left: 65%; font-size: x-small;"> $E = 0.2m^2$ $R = 0.1m^2$ </div> <div style="position: absolute; top: 40%; left: 50%; font-size: x-small;"> <table border="1" style="border-collapse: collapse;"> <tr> <td>モルタル</td> <td>1 : 3</td> <td>t= 2cm</td> </tr> <tr> <td>敷 板</td> <td>300用</td> <td>t=10cm</td> </tr> <tr> <td>再生碎石</td> <td>RB-40</td> <td>t=10cm</td> </tr> </table> </div>	モルタル	1 : 3	t= 2cm	敷 板	300用	t=10cm	再生碎石	RB-40	t=10cm	3.0 m3
モルタル	1 : 3	t= 2cm									
敷 板	300用	t=10cm									
再生碎石	RB-40	t=10cm									
埋戻し	$0.2 \times 15.1 = 3.020$ $0.1 \times 15.1 = 1.510$	1.5 m3									

単位数量計算書

細 別：遠心ボックスカルバート
規 格：φ 300mm

10.0 m当り

略 図



$$E = 0.2m^2$$

$$R = 0.1m^2$$

モルタル	1 : 3	t = 2cm
敷板	300用	t = 10cm
再生砕石	RB-40	t = 10cm

材料/規格	算 式	数 量
遠心ボックスカルバート I型, φ 300	L=2400mm/本, 610kg/本	4.167 本
敷きモルタル 1:3	$0.36 \times 0.02 \times 10.0 = 0.072$	0.072 m ³
敷板 300用	L=2400mm/枚, 332kg/枚	4.167 枚
再生砕石 RB-40, t=10cm]	$0.58 \times 10.0 \times 0.10 = 0.580$	0.580 m ³
基面整正 人力	$0.58 \times 10.0 = 5.800$	5.800 m ²

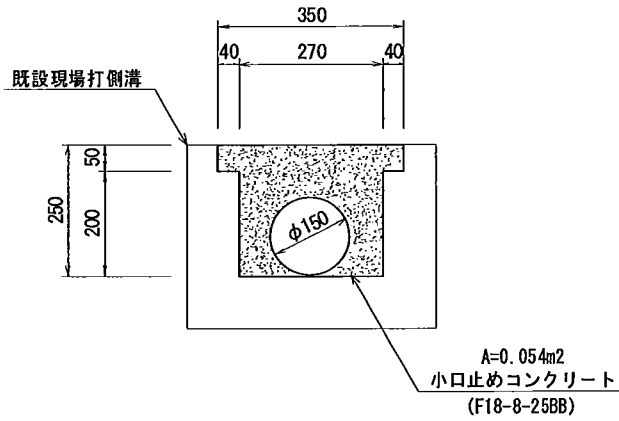
単位数量計算書

細 別：小口止め
規 格：

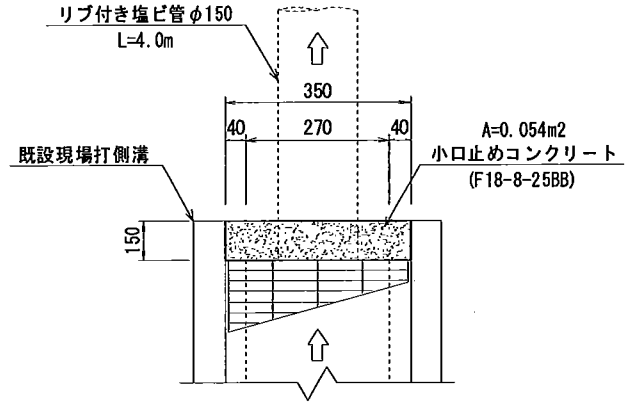
1.0 箇所当り

略 図

断 面 図



平 面 図



材料/規格	算 式	数 量
コンクリート F18-8-25BB	$0.054 \times 0.15 = 0.008$	0.008 m ³
型枠	$0.054 \times 2 = 0.108$	0.108 m ²
塩ビ管 φ 150mm, リブ付き		4.000 m

単位数量計算書

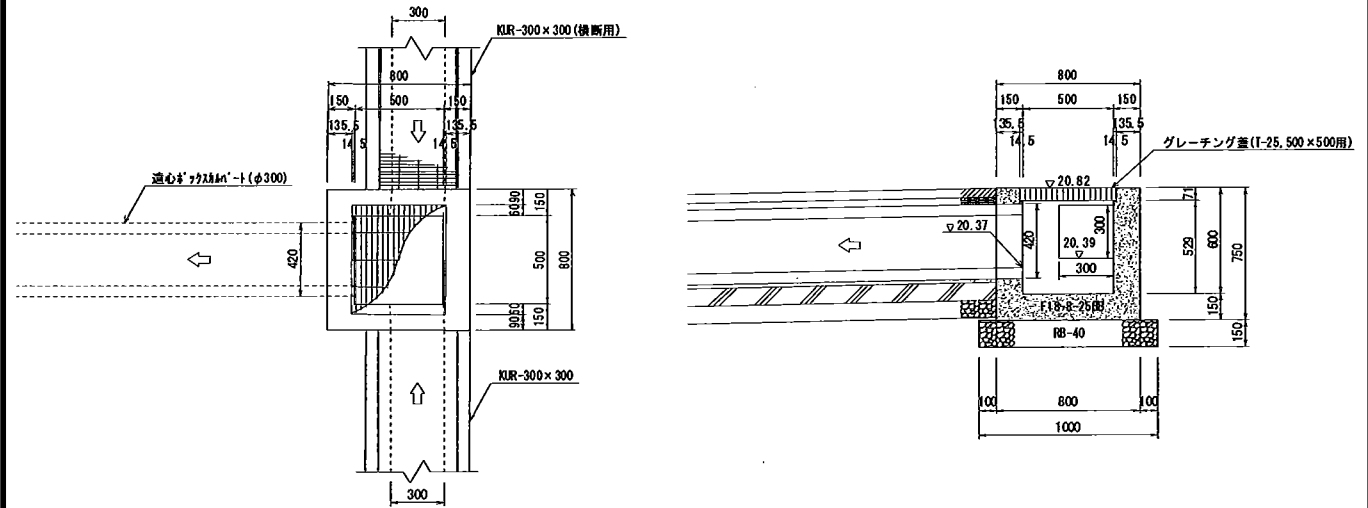
細 別：4号集水樹
規 格：500*500*600

1.0 箇所当り

略 図

平 面 図

断 面 図



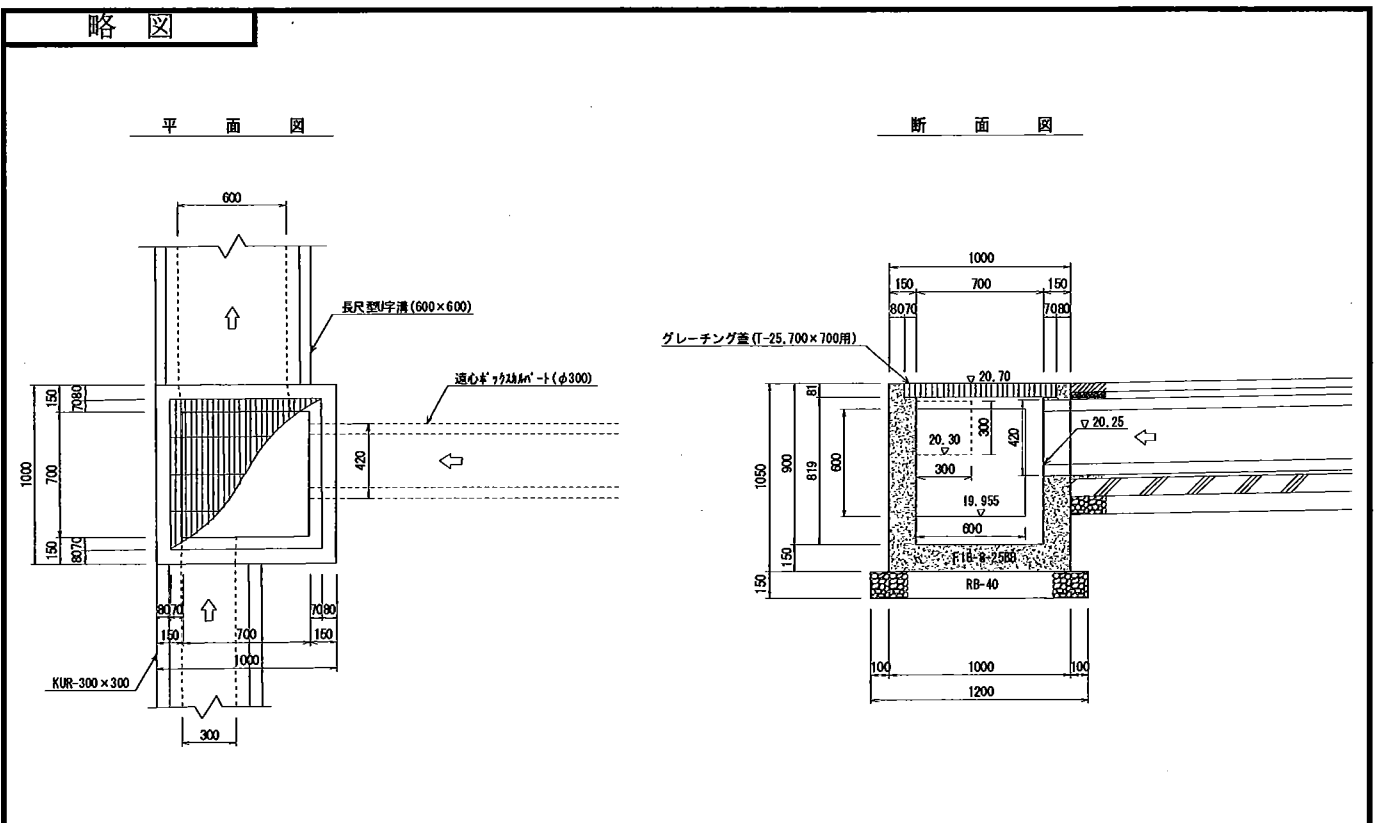
材料/規格	算 式	数 量
コンクリート F18-8-25BB	$0.80 \times 0.80 \times 0.75 - 0.529 \times 0.62 \times 0.071 - 0.50 \times 0.50 \times 0.529 - 0.30 \times 0.30 \times 0.15 \times 2 - 0.42 \times 0.42 \times 0.15 = 0.271$	0.271 m ³
型枠	$(0.80 \times 0.75 + 0.50 \times 0.529) \times 4 + 0.30 \times 0.15 \times 8 - 0.30 \times 0.30 \times 4 - 0.42 \times 0.42 \times 2 = 3.105$	3.105 m ²
再生砕石 RB-40, t=15cm	$1.00 \times 1.00 = 1.000$	1.000 m ²
基面整正	$1.00 \times 1.00 = 1.000$	1.000 m ²
人力		1.000 m ²
グレーチング蓋	グレーチング, 501*600*65mm/枚 受枠, 529*620*71mm/枚 36.6kg/組	1.000 組

単位数計算書

細 別：3号集水樹
規 格：700*700*900

1.0 箇所当り

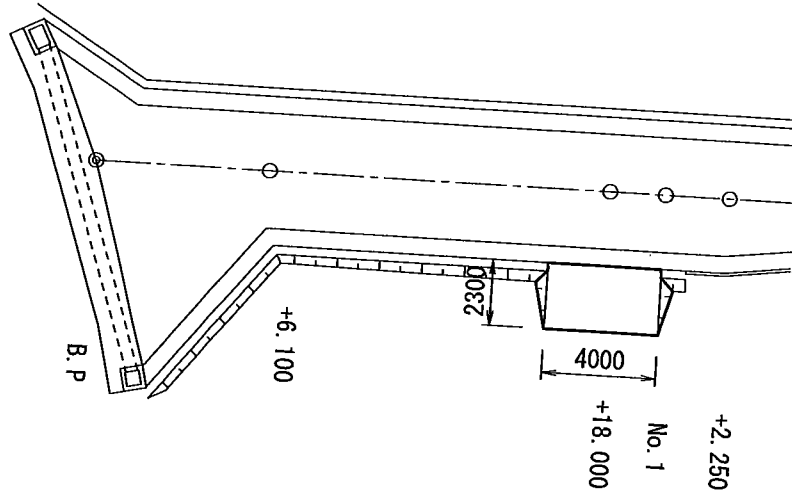
略 図



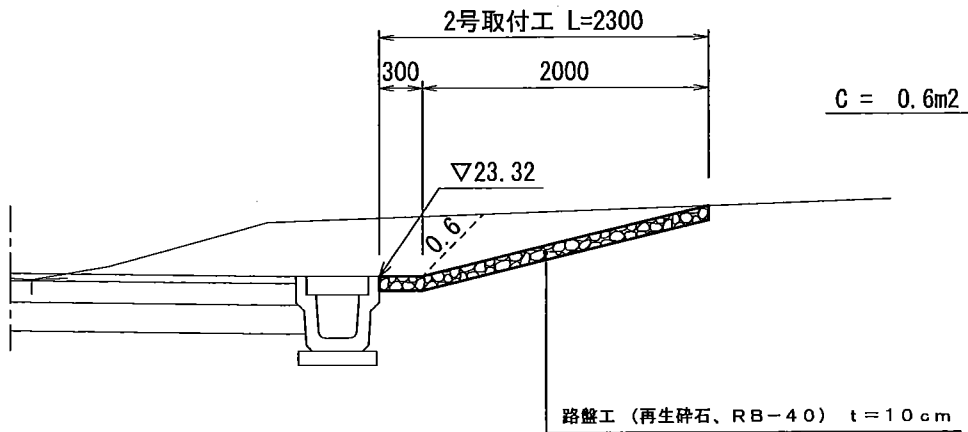
材料/規格	算 式	数 量
コンクリート F18-8-25BB	$1.00 \times 1.00 \times 1.05 - 0.84 \times 0.84 \times 0.081 - 0.70 \times 0.70 \times 0.819 - 0.30 \times 0.30 \times 0.15 - 0.42 \times 0.42 \times 0.15 - 0.60 \times 0.60 \times 0.15 = 0.498$	0.498 m3
型枠	$(1.00 \times 1.05 + 0.70 \times 0.819) \times 4 + 0.30 \times 0.15 \times 4 - 0.60 \times 0.15 \times 4 - 0.30 \times 0.30 \times 2 - 0.60 \times 0.60 \times 2 - 0.42 \times 0.42 \times 2 = 5.060$	5.060 m2
再生砕石 RB-40, t=15cm	$1.20 \times 1.20 = 1.440$	1.440 m2
基面整正 人力	$1.20 \times 1.20 = 1.440$	1.440 m2
グレーチング蓋	グレーチング, 819*820*75mm/枚 受枠, 840*840*81mm/枚 86.3kg/組	1.000 組

2号取付工舗装面積求積図

平 面 図 $S=1/250$



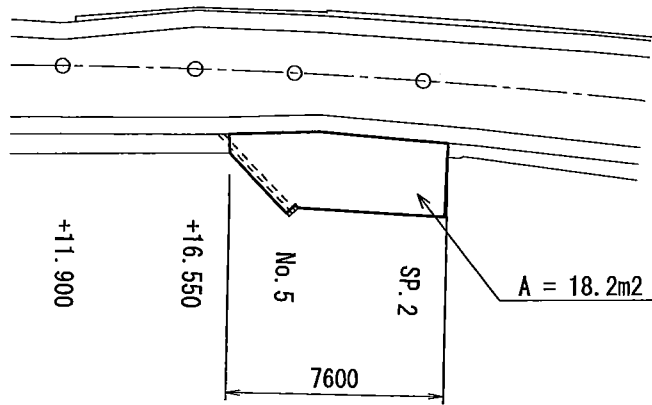
断 面 図 $S=1/50$



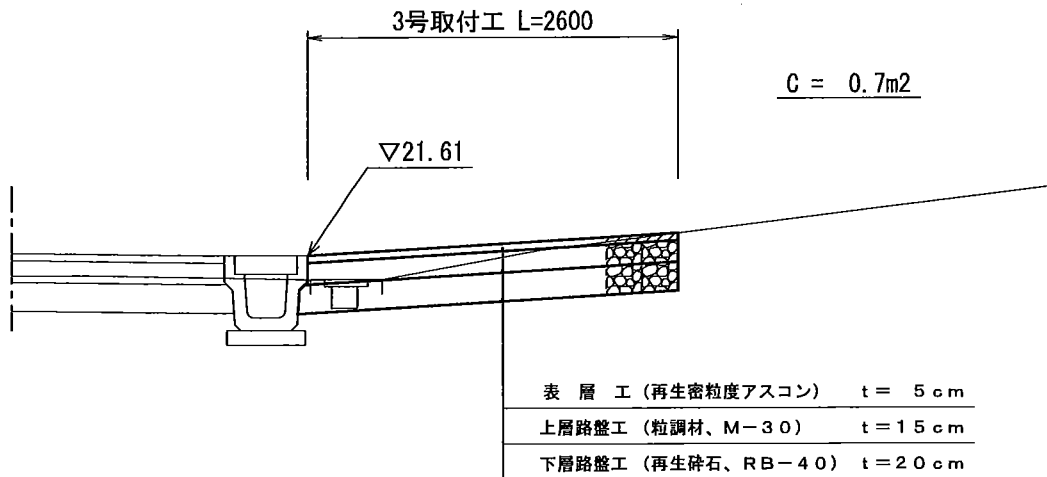
掘削	$V=0.6m^2 \times 4.0=2.4m^3$
張芝	$A=0.6 \times 2.0 \times 1/2 \times 2=1.2m^2$
路盤工	$A=4.0 \times 2.3=9.2m^2$
路床面仕上げ	$A=4.0 \times 2.3=9.2m^2$

3号取付工舗装面積求積図

平面図 S=1/250



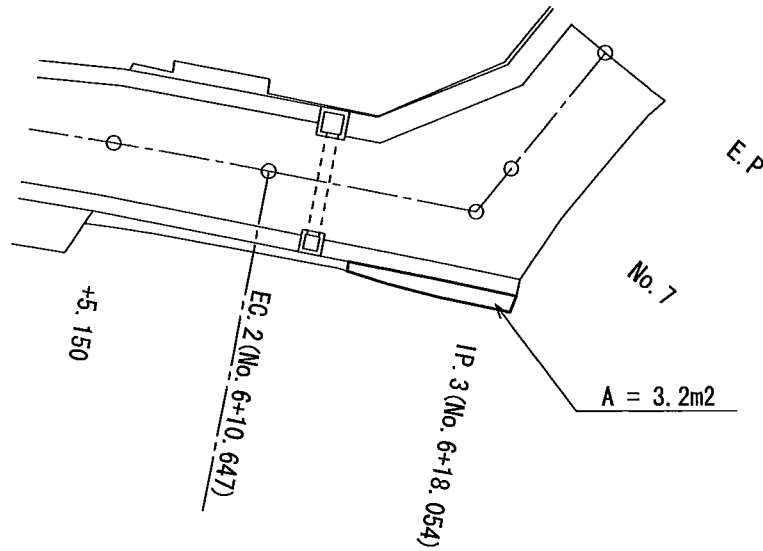
断面図 S=1/50



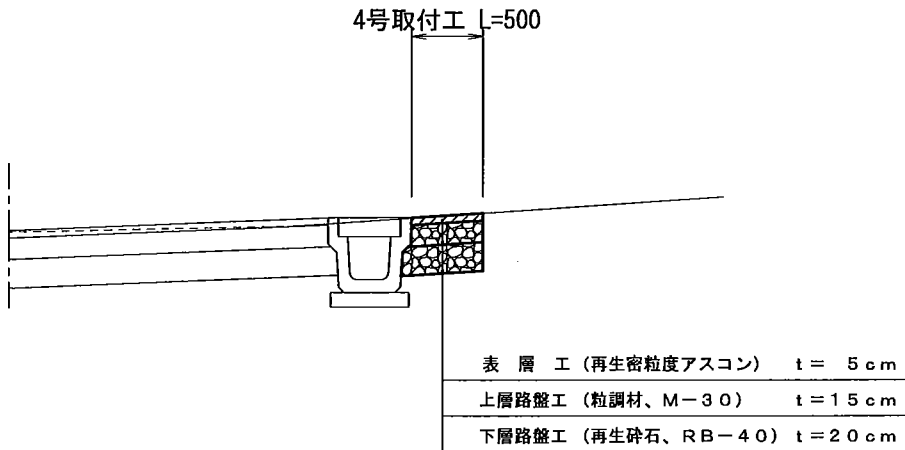
掘削	$V = 0.7\text{m}^2 \times 7.6 = 5.3\text{m}^3$
表層工	$A = 18.2\text{m}^2$
上層路盤工	$A = 18.2\text{m}^2$
下層路盤工	$A = 18.2\text{m}^2$
路床面仕上げ	$A = 18.2\text{m}^2$

4号取付工舗装面積求積図

平面図 S=1/250



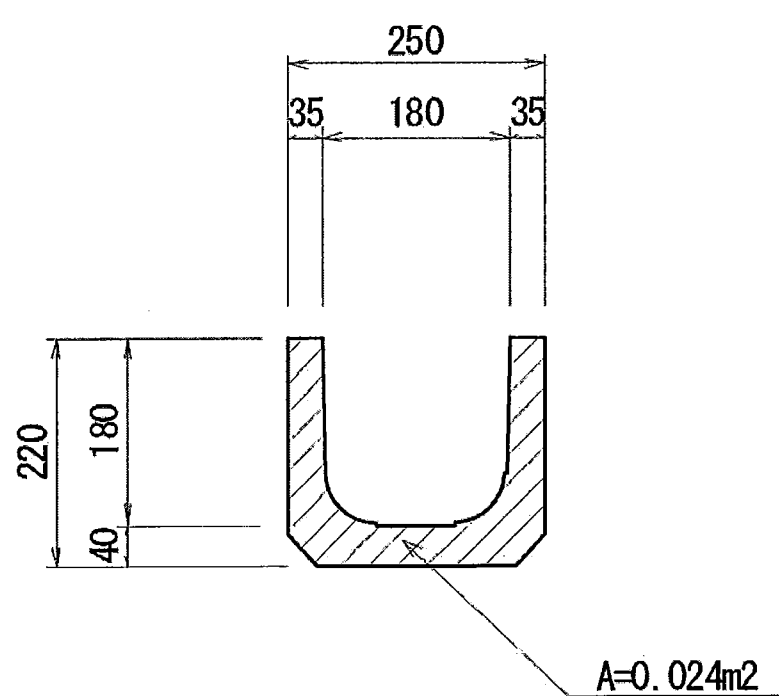
断面図 S=1/50



- 掘削 $V=3.2m^2 \times 0.4=1.3m^3$
- 表層工 $A=3.2m^2$
- 上層路盤工 $A=3.2m^2$
- 下層路盤工 $A=3.2m^2$
- 路床面仕上げ $A=3.2m^2$

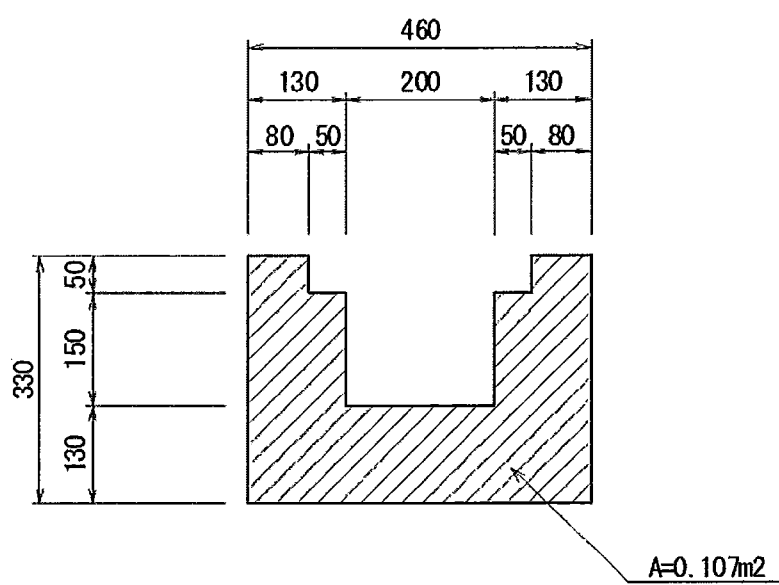
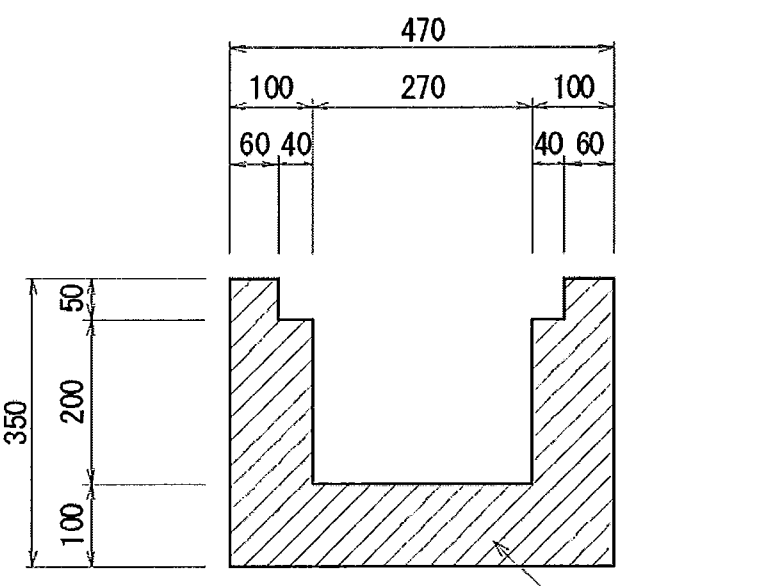
一般計算書

種 別：構造物取壊し工
 ブロック：一般計算書
 区 分：

細別／規格	算 式 / 図	数 量
コンクリート構造物取壊し 二次製品	<p>U字溝(180)</p>  <p>$A=0.024m^2$</p> <p>$L=76.5m$ $0.024 \times 76.5 = 1.836$</p>	

一般計算書

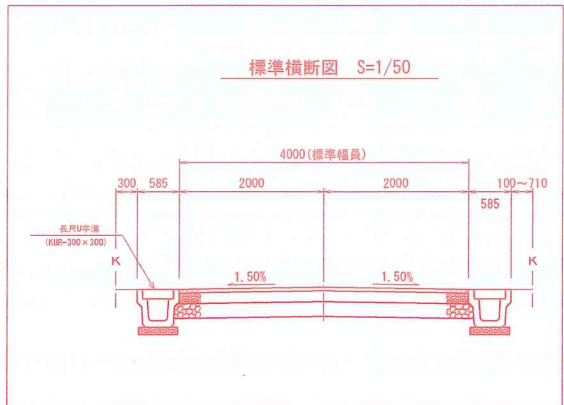
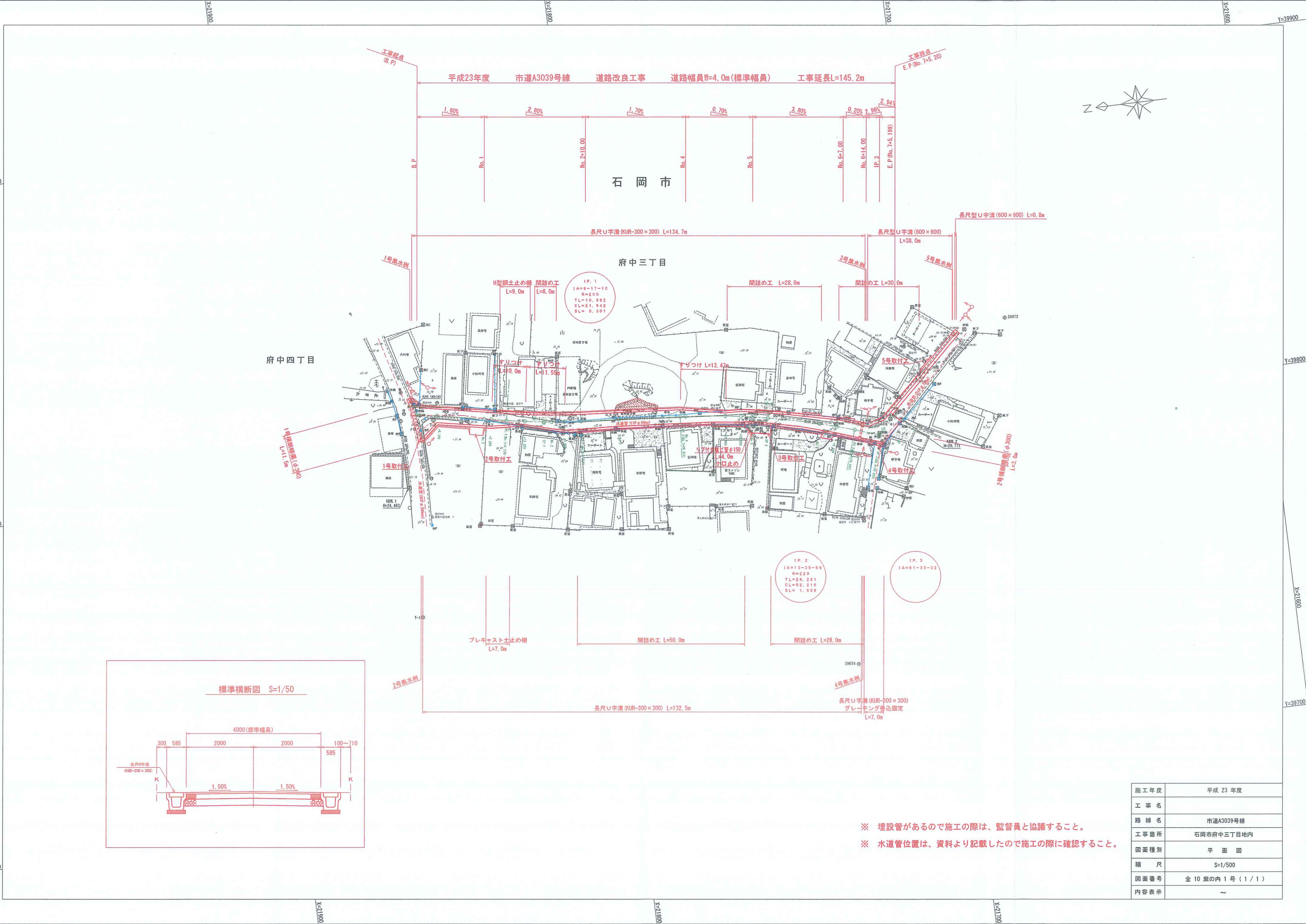
種 別：構造物取壊し工
 ブロック：一般計算書
 区 分：

細別/規格	算 式 / 図	数 量
	$L=13.1+15.5=28.6\text{m}$ $0.072 \times 28.6=2.059$ $1.836+0.907+2.543+2.059=7.345$	7.3 m ³
コンクリート構造 物取壊し 無筋, 叩きコンク リート	現場打側溝 (200*150)  <p style="text-align: right;">A=0.107m²</p> $L=8.4\text{m}$ $0.107 \times 8.4=0.899$ 現場打側溝 (270*200)  <p style="text-align: right;">A=0.093m²</p> $L=2.4\text{m}$ $0.093 \times 2.4=0.223$	

一般計算書

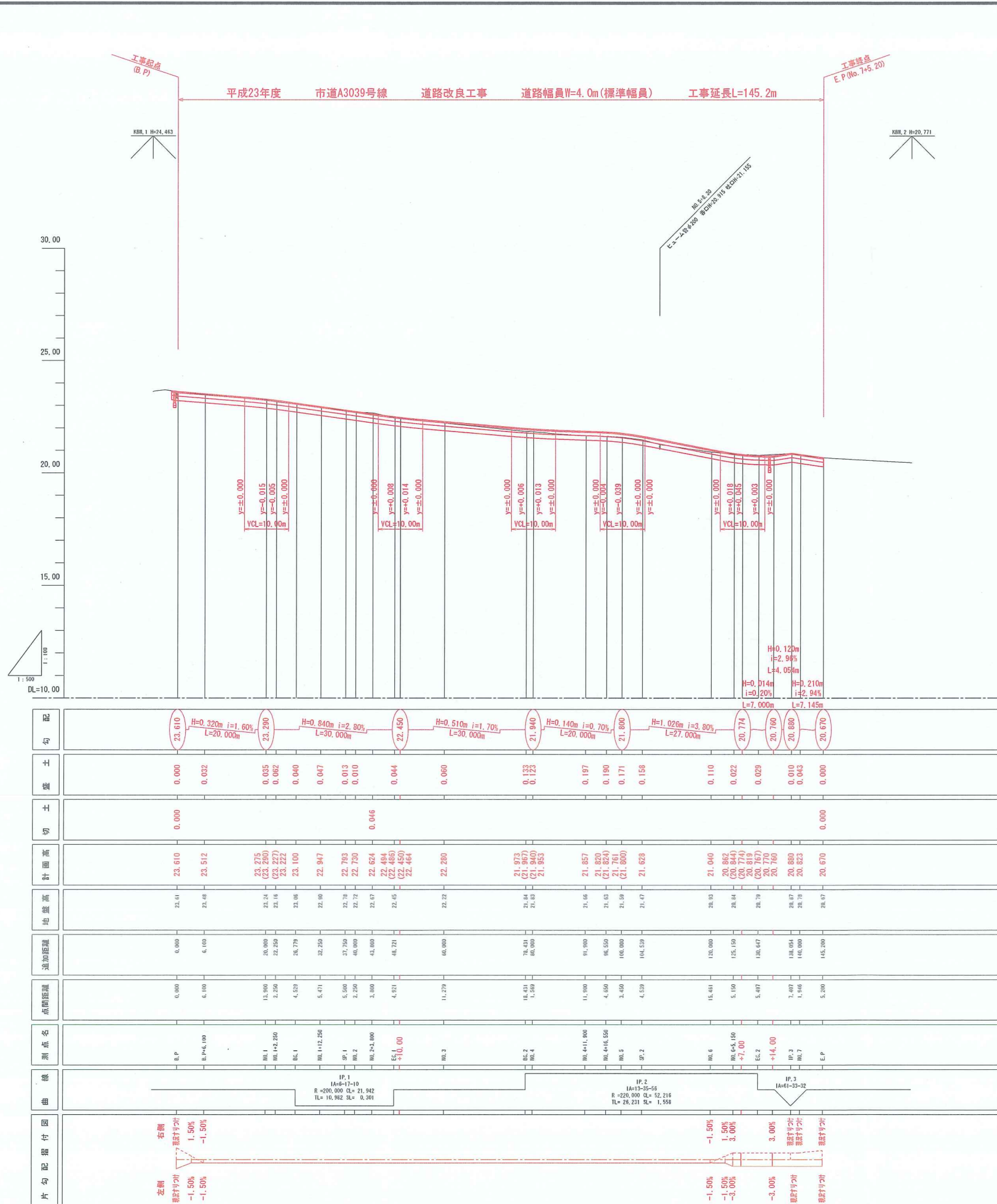
種 別：構造物取壊し工
 ブロック：一般計算書
 区 分：

細別/規格	算 式 / 図	数 量
	<div style="text-align: center;"> </div> <p>土止め</p> <p style="text-align: center;">150</p> <p style="text-align: center;">1200</p> <p style="text-align: right;">A=0.180m²</p> <p>L=7.5m $0.180 \times 7.5 = 1.350$</p> <p>叩きコンクリート t=10cm No. 2左側 A=15.8m² SP. 2左側 A= 1.7m² No. 5+18.0左側 A=1.9m² No. 6+4.0右側 A=3.8m² No. 6+8.0左側 A=1.9m² $(15.8 + 1.7 + 1.9 + 3.8 + 1.9) \times 0.10 = 2.510$</p> <p>$0.899 + 0.223 + 0.261 + 1.350 + 2.510 = 5.243$</p>	
		5.2 m ³

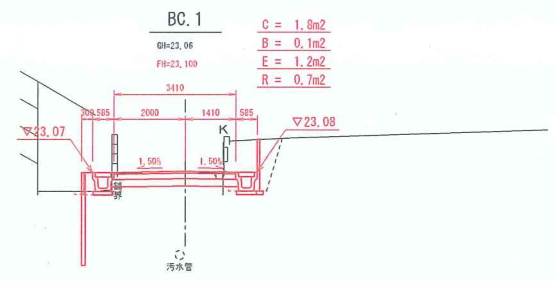


※ 埋設管があるので施工の際は、監督員と協議すること。
 ※ 水道管位置は、資料より記載したので施工の際に確認すること。

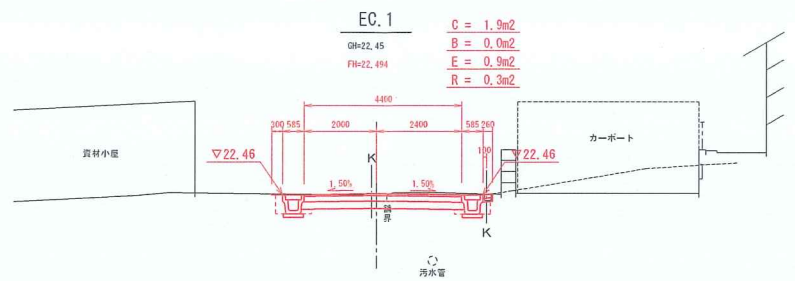
施工年度	平成 23 年度
工事名	
路線名	市道A3039号線
工事箇所	石岡市府中三丁目地内
図面種別	平面図
縮尺	S=1/500
図面番号	全 10 葉の内 1 号 (1 / 1)
内容表示	~



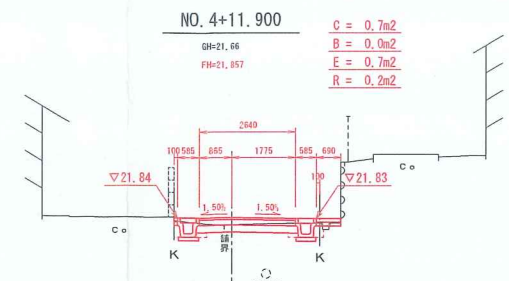
施工年度	平成 23 年度
工事名	市道A3039号線
路線名	市道A3039号線
工事箇所	石岡市府中三丁目地内
図面種別	縦断図
縮尺	Y=1/100 H=1/500
図面番号	全 10 葉の内 2 号(1 / 1)
内容表示	B.P ~ E.P



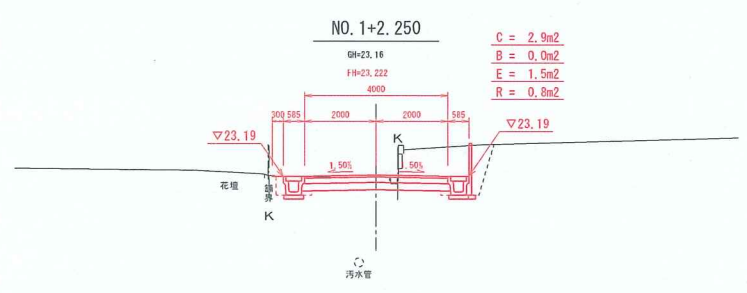
DL=18.00



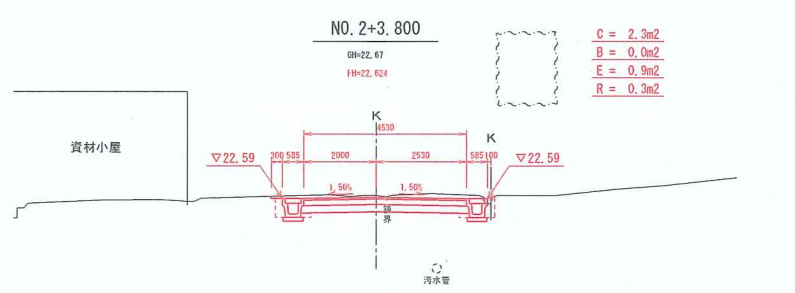
DL=18.00



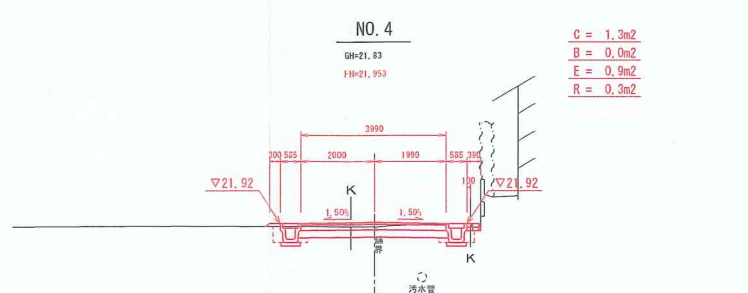
DL=18.00



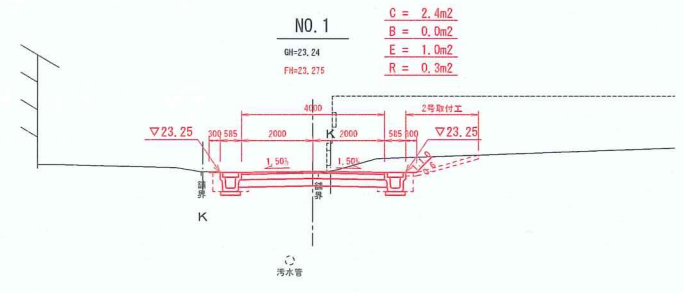
DL=18.00



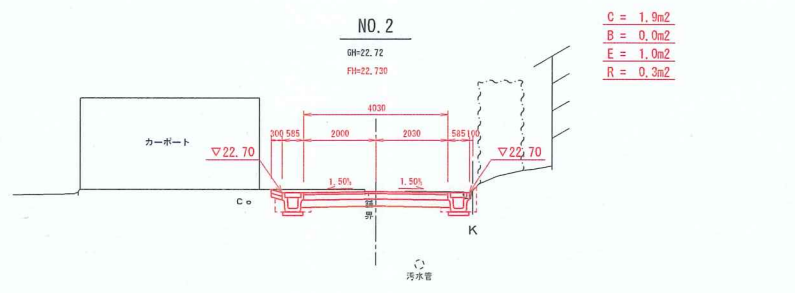
DL=18.00



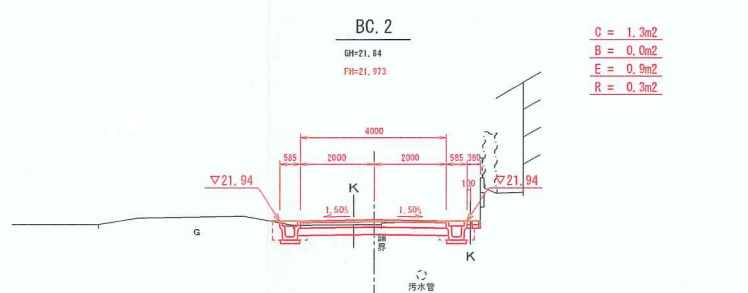
DL=18.00



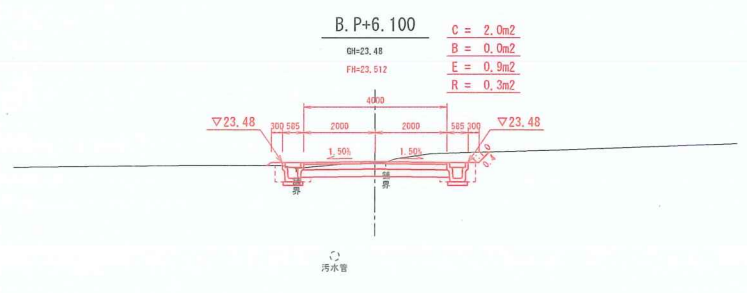
DL=18.00



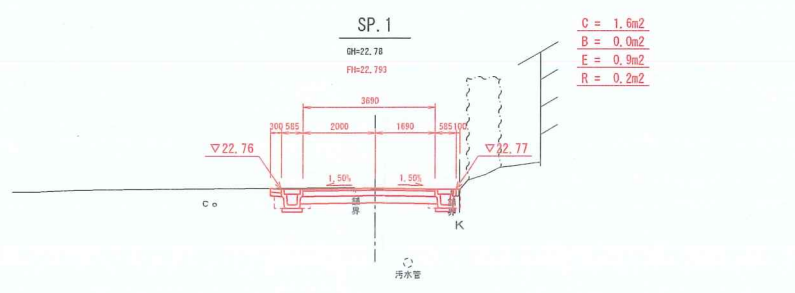
DL=18.00



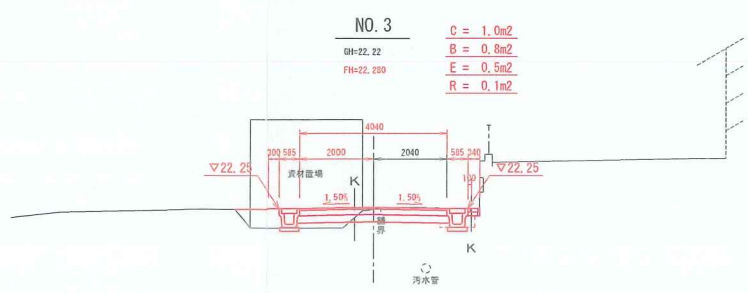
DL=18.00



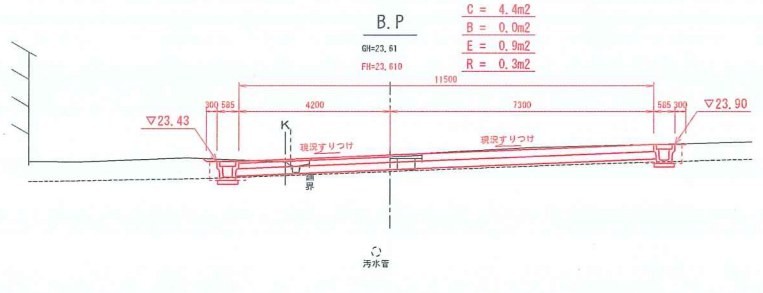
DL=18.00



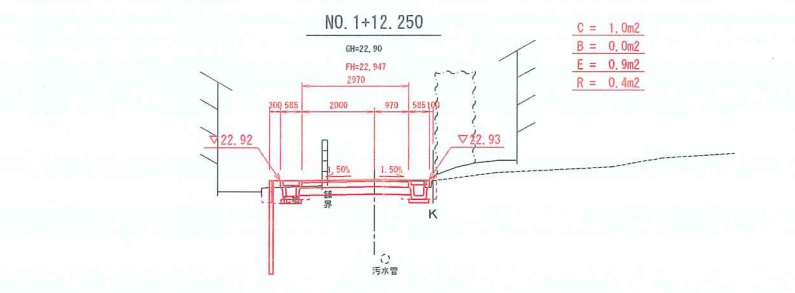
DL=18.00



DL=18.00



DL=18.00



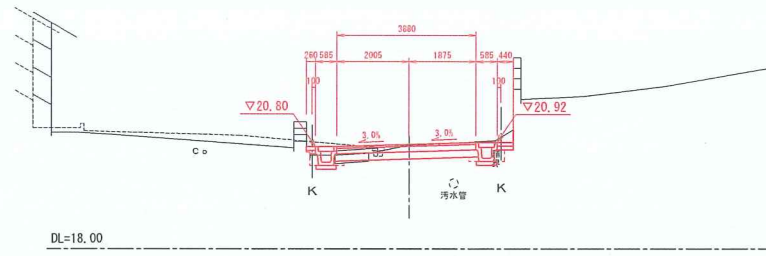
DL=18.00

施工年度	平成 23 年度
工事名	
路線名	市道A3039号線
工事箇所	石岡市府中三丁目地内
図面種別	横断図
縮尺	S=1/100
図面番号	全 10 葉の内 4 号(1/2)
内容表示	B.P ~ NO. 4+11.900

NO. 6+5. 150

GH=20.84
FH=20.882

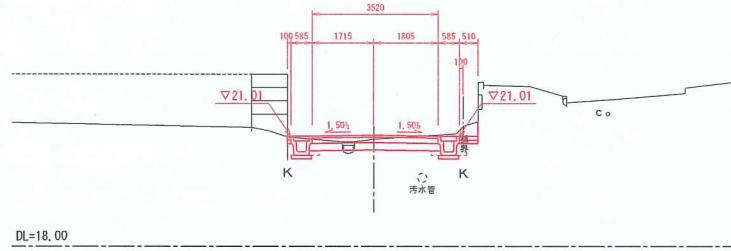
C = 1.7m²
B = 0.0m²
E = 0.9m²
R = 0.2m²



NO. 6

GH=20.93
FH=21.049

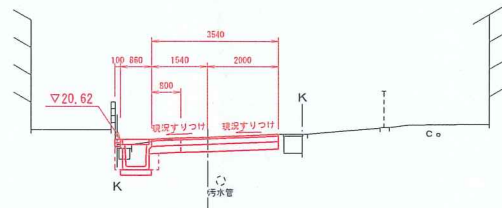
C = 1.3m²
B = 0.0m²
E = 0.8m²
R = 0.2m²



E. P

GH=20.67
FH=20.670

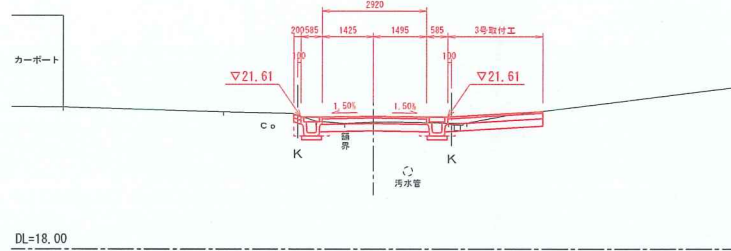
C = 1.4m² (0.3m²)
B = 0.0m² (0.0m²)
E = 0.8m² (0.8m²)
R = 0.3m² (0.3m²)



SP. 2

GH=21.47
FH=21.628

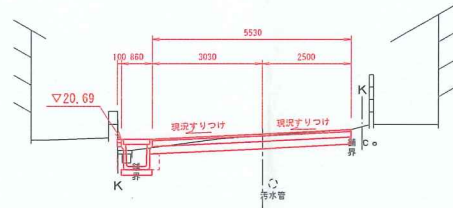
C = 0.7m²
B = 0.0m²
E = 0.6m²
R = 0.2m²



NO. 7

GH=20.78
FH=20.823

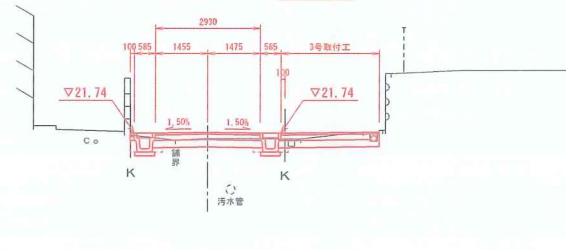
C = 1.8m²
B = 0.0m²
E = 0.6m²
R = 0.2m²



NO. 5

GH=21.59
FH=21.761

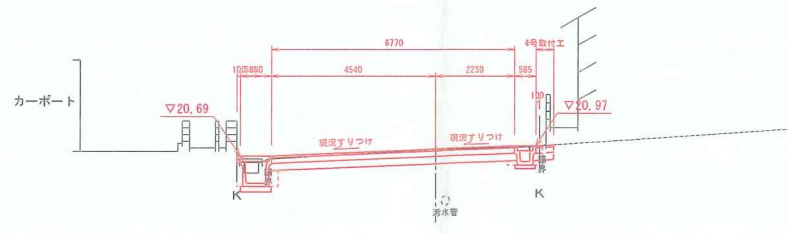
C = 0.7m²
B = 0.0m²
E = 0.5m²
R = 0.2m²



IP. 3

GH=20.87
FH=20.880

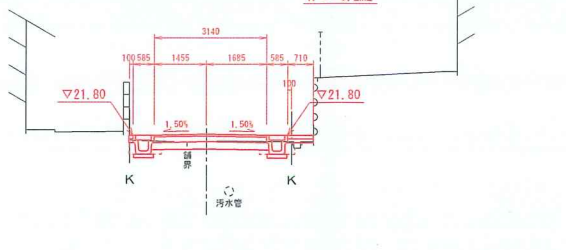
C = 2.5m²
B = 0.0m²
E = 1.2m²
R = 0.4m²



NO. 4+16. 550

GH=21.63
FH=21.829

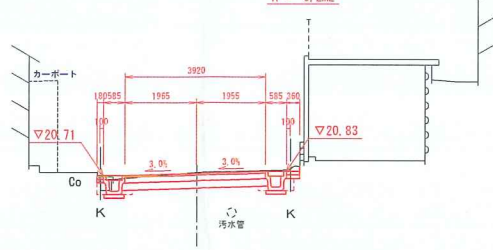
C = 0.7m²
B = 0.0m²
E = 0.7m²
R = 0.2m²



EC. 2

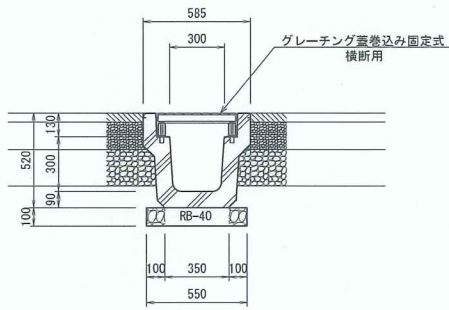
GH=20.79
FH=20.770

C = 1.7m²
B = 0.0m²
E = 0.7m²
R = 0.2m²



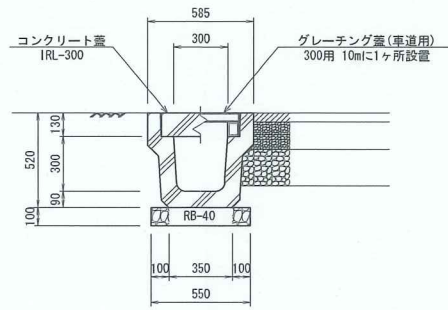
施工年度	平成 23 年度
工事名	
路線名	市道A3039号線
工事箇所	石岡市府中三丁目地内
図面種別	横断図
縮尺	S=1/100
図面番号	全 10 葉の内 5 号 (2 / 2)
内容表示	NO.4+16.550 ~ E.P

KUR-300×300(横断用) S=1/20



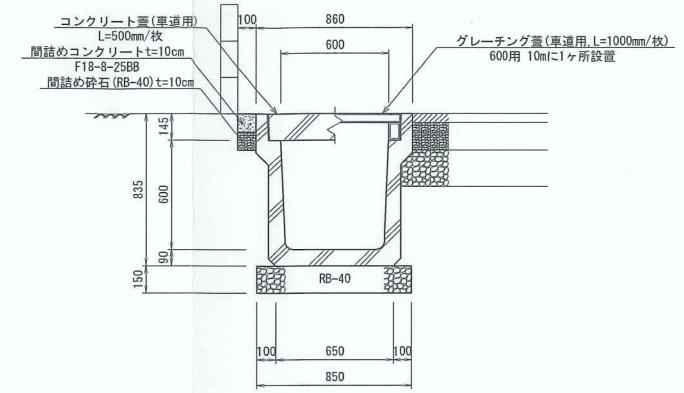
長尺U字溝 KUR-300×300(横断用) 10.0m当り			
名称	規格	算式	数量
長尺U字溝	KUR-300×300(横断用)	L=2000mm/個, 594kg/個(蓋込み)	5,000個
再生砕石	RB-40	0.55×10.0×0.10	0.550 m ³
基面整正	人力	0.55×10.0	5,500 m ²

KUR-300×300 S=1/20



長尺U字溝 KUR-300×300 10.0m当り			
名称	規格	算式	数量
長尺U字溝	KUR-300×300	L=2000mm/個, 561kg/個	5,000個
再生砕石	RB-40	0.55×10.0×0.10	0.550 m ³
基面整正	人力	0.55×10.0	5,500 m ²

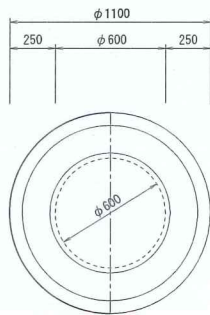
長尺型U字溝(600×600) S=1/20



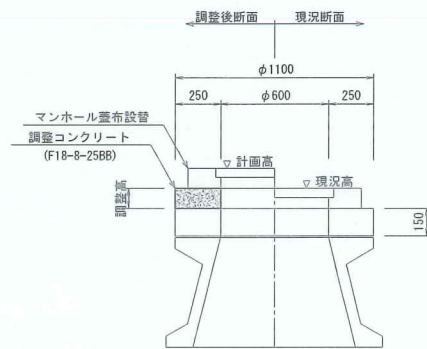
長尺型U字溝 600×600(車道用) 10.0m当り			
名称	規格	算式	数量
長尺型U字溝	600×600(車道用)	L=2000mm/個, 890kg/個	5,000個
再生砕石	RB-40	0.85×10.0×0.15	1.275 m ³
基面整正	人力	0.85×10.0	8,500 m ²

マンホール嵩上げ・嵩下げ S=1/20

平面図



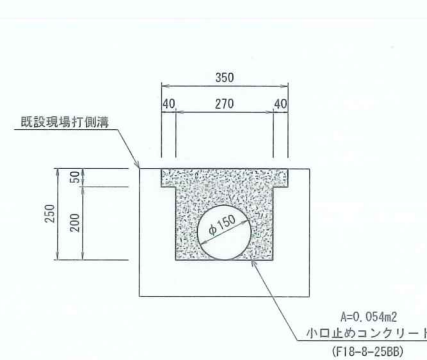
断面図



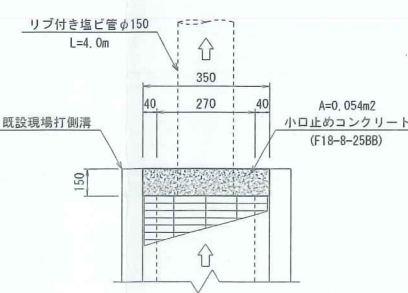
マンホール嵩上げ・嵩下げ 1.0式当り						
測点	現況高	計画高	調整高	コンクリートはつり	調整コンクリート	マンホール蓋布設管
B.P+8.78地点(左側)	23.42	23.45	+3cm		$(\pi/4 \times 1.10 \times 1.10 - \pi/4 \times 0.60 \times 0.60) \times 0.03 = 0.02\text{m}^3$	$(\pi \times 1.10 + \pi \times 0.60) \times 0.03 = 0.16\text{m}^2$
No. 2+3.34地点(右側)	22.74	22.61	-13cm	$(\pi/4 \times 1.10 \times 1.10 - \pi/4 \times 0.60 \times 0.60) \times 0.13 = 0.09\text{m}^3$		1.0枚
No. 3+13.31地点(右側)	22.05	22.03	-2cm	$(\pi/4 \times 1.10 \times 1.10 - \pi/4 \times 0.60 \times 0.60) \times 0.02 = 0.01\text{m}^3$		1.0枚
No. 4+18.20地点(右側)	21.64	21.79	+15cm	$(\pi/4 \times 1.10 \times 1.10 - \pi/4 \times 0.60 \times 0.60) \times 0.15 = 0.10\text{m}^3$		1.0枚
No. 5+1.65地点(右側)	21.70	21.74	+4cm	$(\pi/4 \times 1.10 \times 1.10 - \pi/4 \times 0.60 \times 0.60) \times 0.04 = 0.03\text{m}^3$		1.0枚

小口止め S=1/10

断面図



平面図

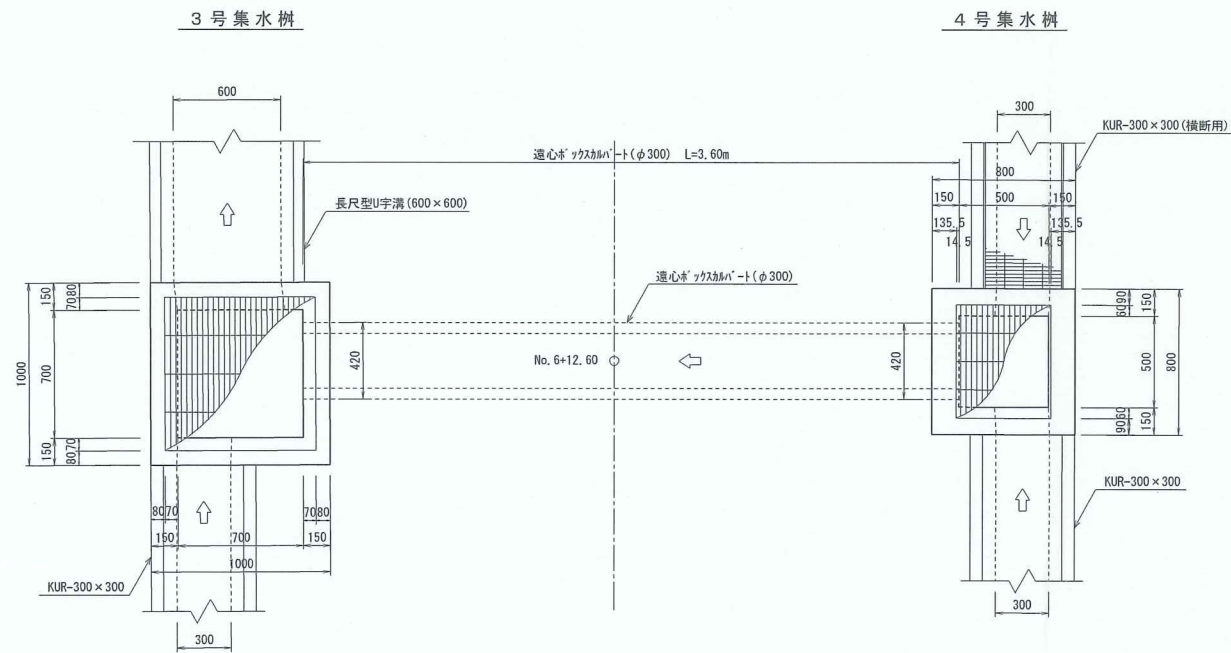


小口止め 1.0箇所当り			
名称	規格	算式	数量
小口止めコンクリート	F18-8-25BB	0.054×0.15	0.008 m ³
塩ビ管	リブ付きφ150	0.054×2	0.108 m ²
塩ビ管	リブ付きφ150		4,000 m

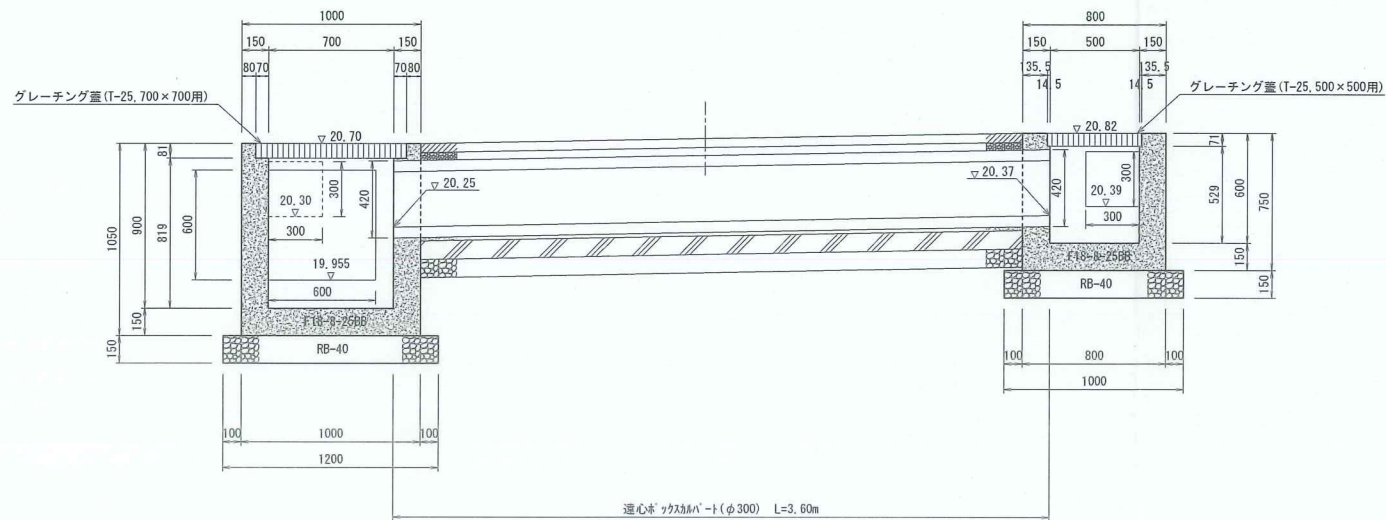
施工年度	平成23年度
工事名	
路線名	市道A3039号線
工事箇所	石岡市府中三丁目地内
図面種別	付属施設構造図
縮尺	S=1/10, S=1/20
図面番号	全10葉の内6号(/)
内容表示	~

2号横断暗渠 S=1/20

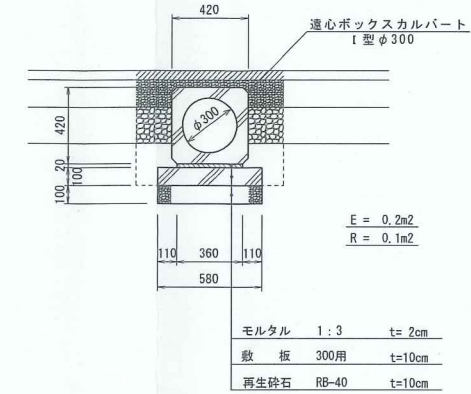
平面図



断面図



遠心ボックスカルバート S=1/20
I型φ300



遠心ボックスカルバート I型 φ300			10.0m当り
名称	規格	算式	数量
遠心ボックスカルバート	I型φ300	L=2400mm/本, 610kg/本	4.167本
敷きモルタル	1:3	0.36×0.02×10.0	0.072 m ³
敷板	300用	L=2400mm/枚, 332kg/枚	4.167枚
再生砕石	RB-40	0.58×10.0×0.10	0.580 m ³
基面整正	人力	0.58×10.0	5.800 m ²

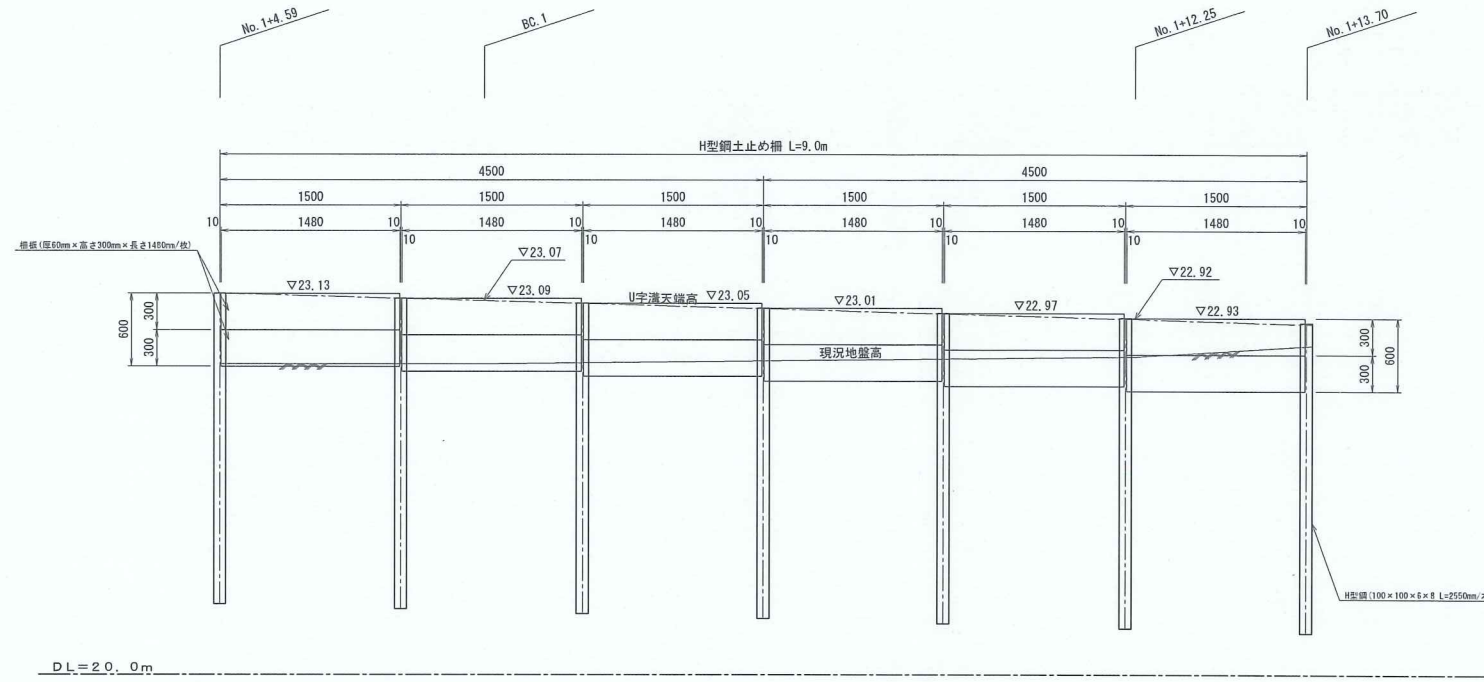
3号集水樹		1.0面所当り	
名称	規格	算式	数量
生コンクリート	F18-B-25B8	1.00×1.00×1.05-0.84×0.84×0.081-0.70×0.70×0.819-0.30×0.30×0.15-0.42×0.42×0.15-0.60×0.60×0.15	0.489m ³
同型枠		(1.00×1.05+0.70×0.819)×4+0.30×0.15×4+0.60×0.15×4-0.30×0.30×2-0.60×0.60×2-0.42×0.42×2	4.910m ²
再生砕石	RB-40	1.20×1.20 t=15cm	1.440m ²
基面整正	人力	1.20×1.20	1.440m ²
グレーチング蓋	T-25, 700×700用	グレーチング, 819×820×75 受枠, 840×840×81, 86, 3kg/組	1,000組

4号集水樹		1.0面所当り	
名称	規格	算式	数量
生コンクリート	F18-B-25B8	0.80×0.80×0.75-0.529×0.62×0.071-0.50×0.50×0.529-0.30×0.30×0.15×2-0.42×0.42×0.15	0.271m ³
同型枠		(0.80×0.75+0.50×0.529)×4+0.30×0.15×8-0.30×0.30×4-0.42×0.42×2	3.105m ²
再生砕石	RB-40	1.00×1.00 t=15cm	1.000m ²
基面整正	人力	1.00×1.00	1.000m ²
グレーチング蓋	T-25, 500×500用	グレーチング, 501×600×65 受枠, 529×620×71, 36, 8kg/組	1,000組

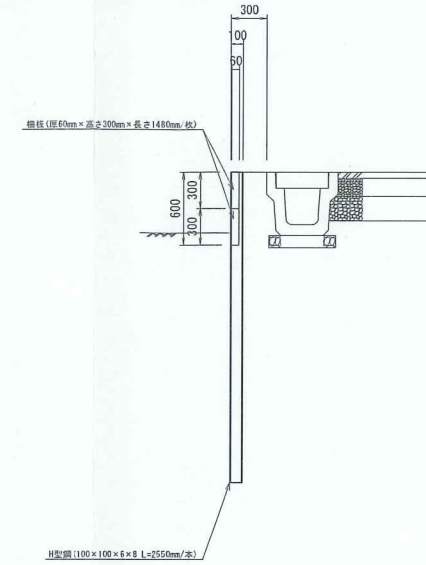
施工年度	平成23年度
工事名	
路線名	菅谷杉前線
工事箇所	那珂市菅谷地内
図面種別	3,4号集水樹構造図・遠心ボックス標準図
縮尺	S=1/20
図面番号	全10葉の内8号(/)
内容表示	~

H型鋼土止め柵構造図 S=1/30

展開図



断面図



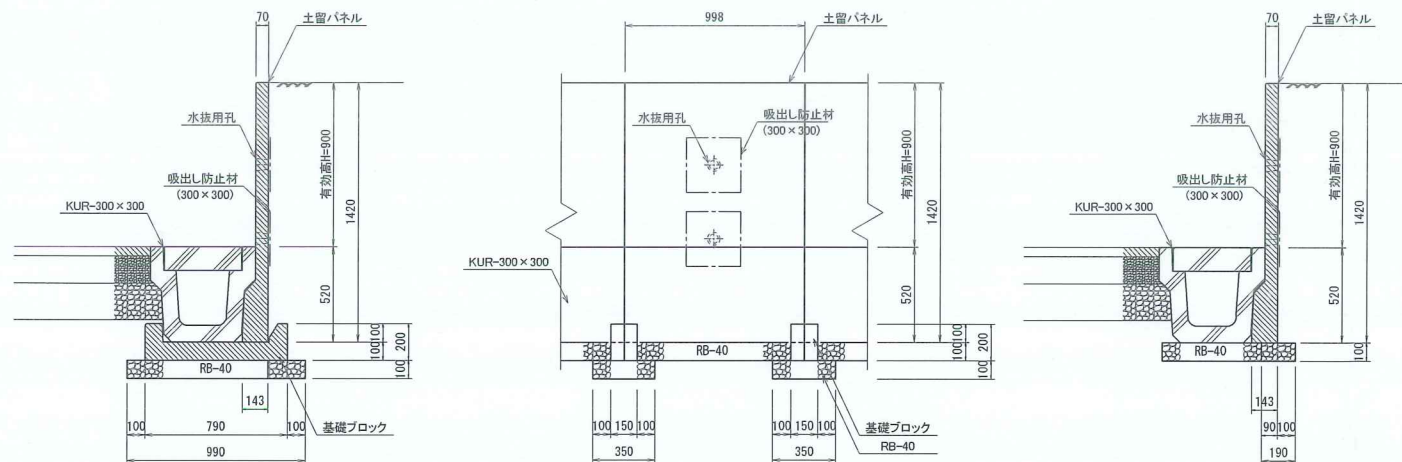
H型鋼土止め柵			1.0式当り
名称	規格	算式	数量
H型鋼	100mm x 100mm x 6mm x 8mm L=2550mm/本	16.9kg/m	7,000本
柵板	厚60mm x 高さ300mm x 長さ1480mm/枚	6.0 x 2	12,000枚

プレキャスト土止め柵構造図 S=1/20

断面図

正面図

断面図

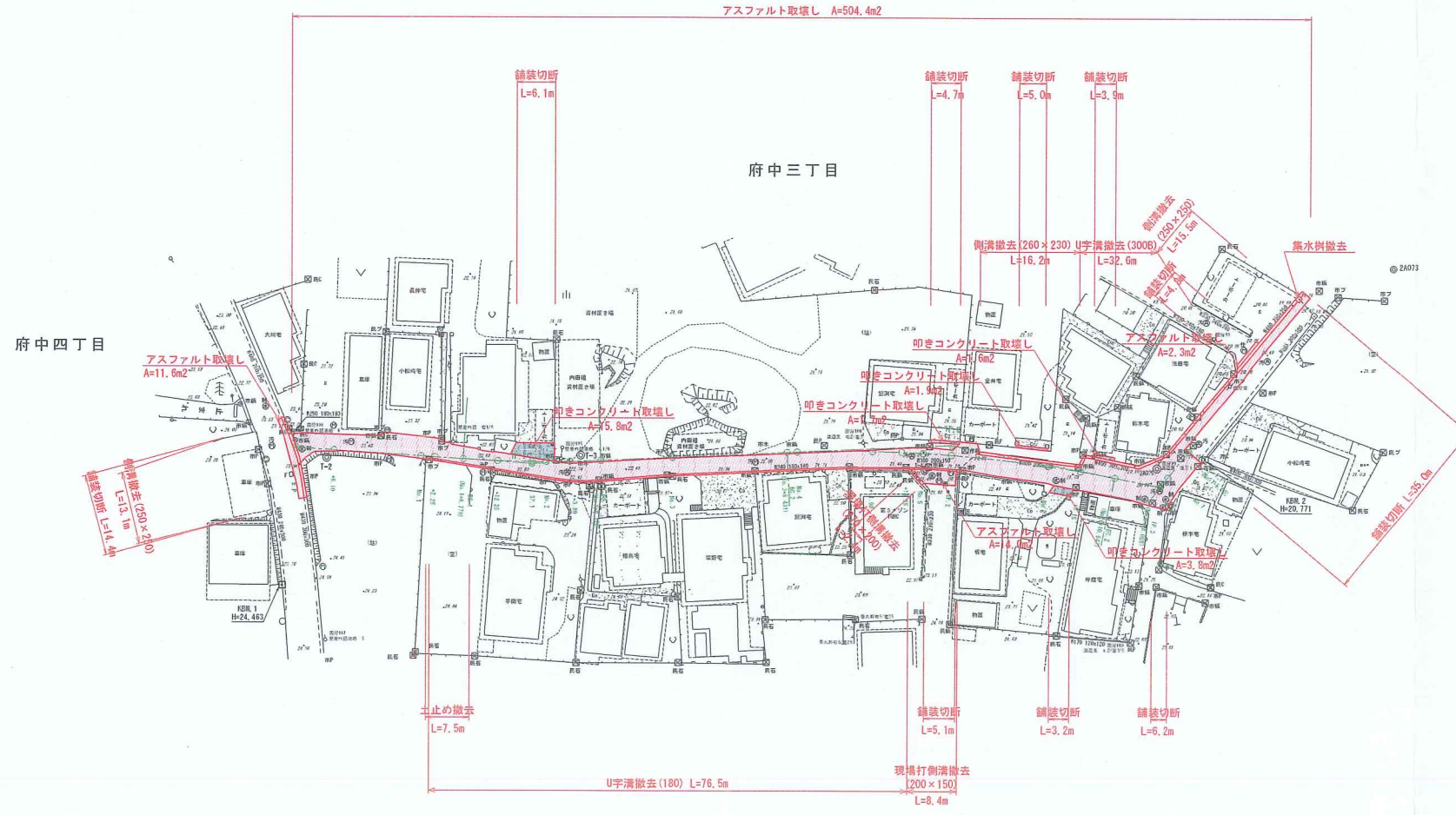
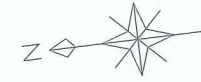


プレキャスト土止め柵			10.0m当り
名称	規格	算式	数量
土止めパネル	KUR-300 x 300用	有効高H=900mm, L=998mm/本, 270kg/本	10,000本
基礎ブロック	KUR-300 x 300用	L=150mm/本, 36kg/本	10,000本
吸出し防止材	t=10mm	0.30 x 0.30 x 2 x 10.0	1,800 m ²
再生砕石	RB-40	0.19 x (10.0 - 0.15 x 10.0) x 0.10 + 0.99 x 0.35 x 0.10 x 10.0	0.508 m ³
基面整正	人力	0.19 x (10.0 - 0.35 x 10.0) + 0.99 x 0.35 x 10.0	4.700 m ²

施工年度	平成23年度
工事名	
路線名	市道A3039号線
工事箇所	石岡市府中三丁目地内
図面種別	土止め柵構造図
縮尺	S=1/20, S=1/30
図面番号	全10葉の内9号(/)
内容表示	~

石岡市

アスファルト取壊し A=504.4m²



施工年度	平成 23 年度
工事名	
路線名	市道A3039号線
工事箇所	石岡市府中三丁目地内
図面種別	取壊し平面図
縮尺	S=1/500
図面番号	全 10 葉の内 10 号 (1 / 1)
内容表示	~