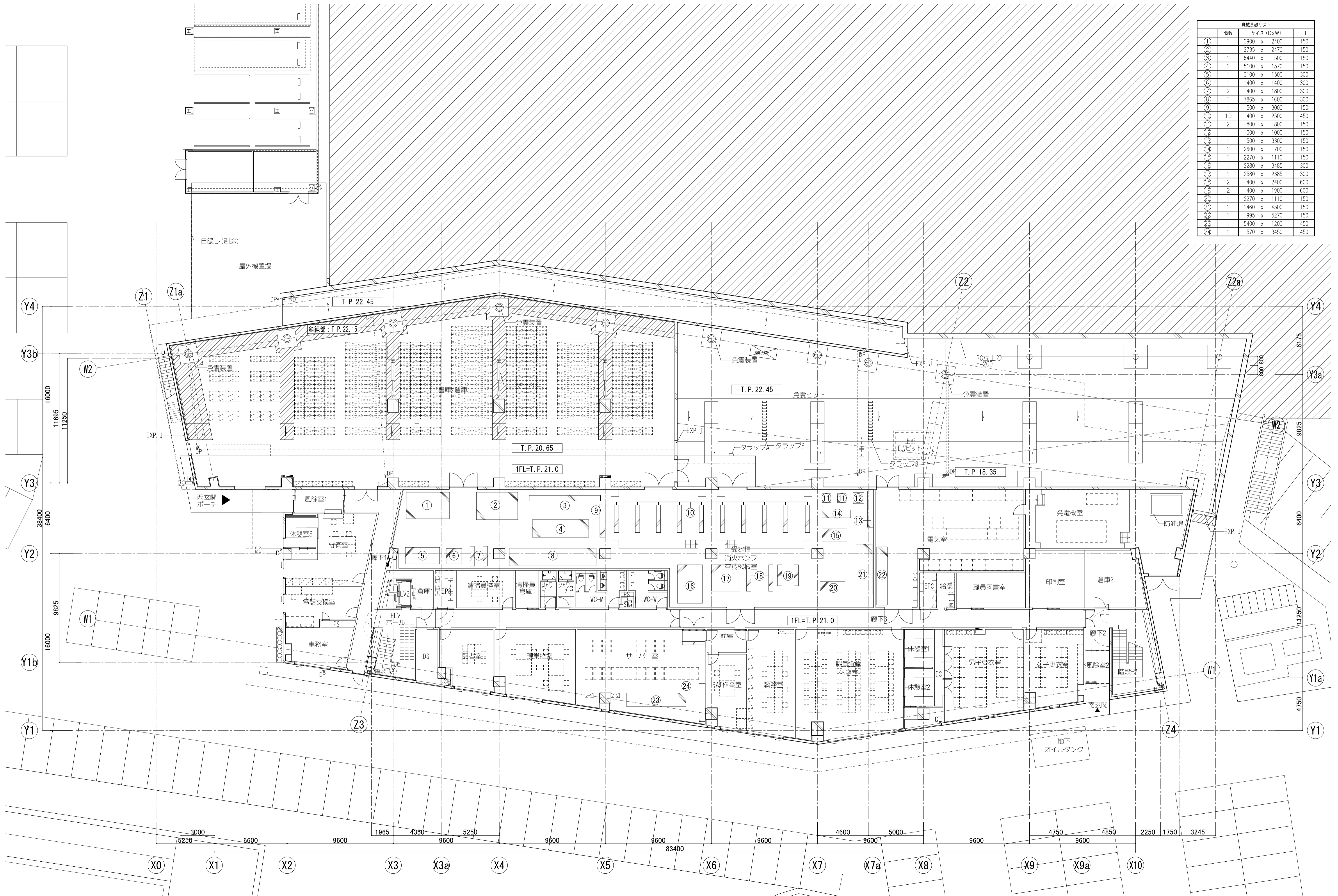
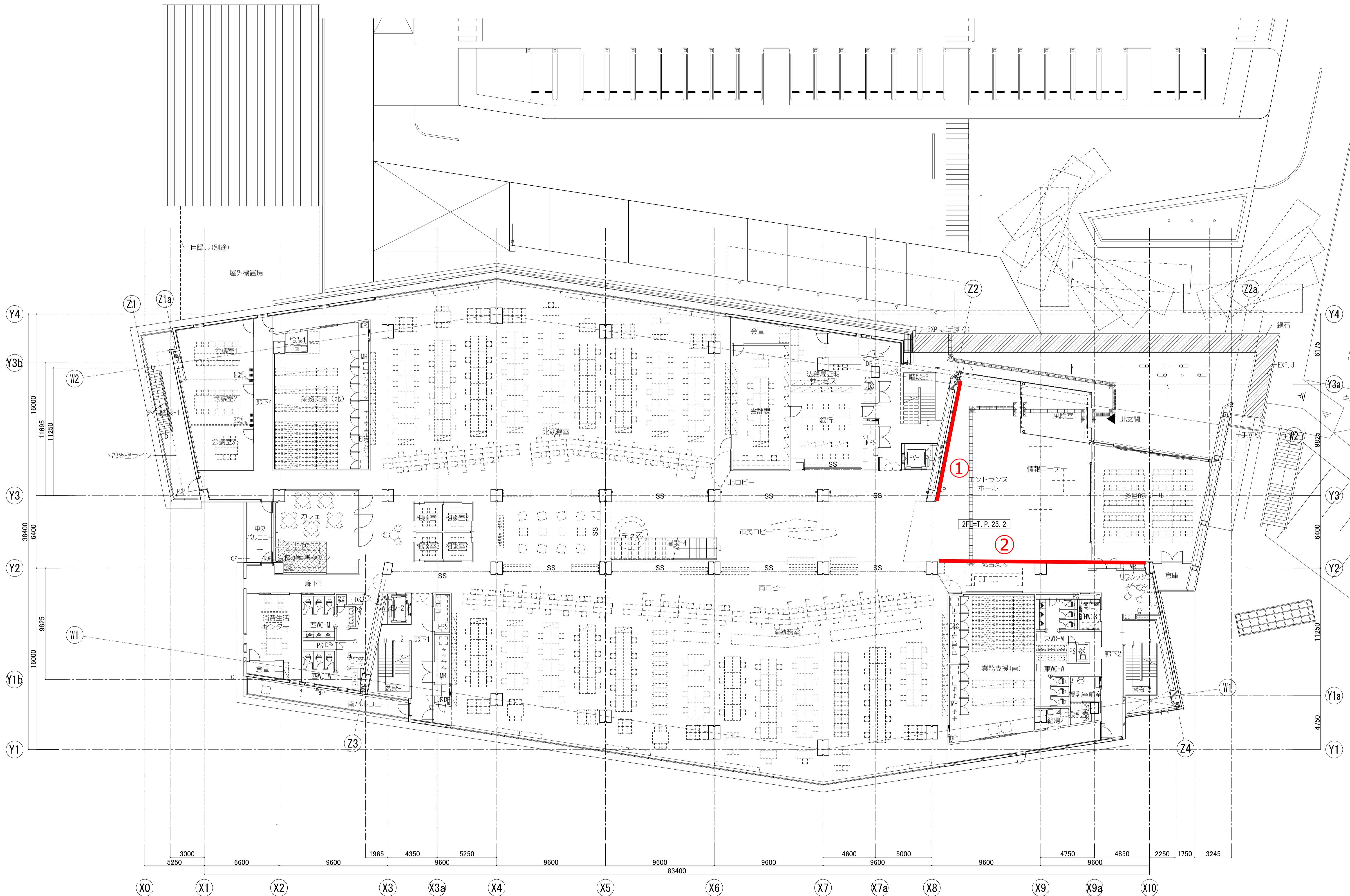


| 機械基礎リスト | | | |
|---------|----|-------------|-----|
| 番号 | 個数 | サイズ (DxW) | H |
| ① | 1 | 3900 x 2400 | 150 |
| ② | 1 | 3735 x 2470 | 150 |
| ③ | 1 | 6440 x 500 | 150 |
| ④ | 1 | 5100 x 1570 | 150 |
| ⑤ | 1 | 3100 x 1500 | 300 |
| ⑥ | 1 | 1400 x 1400 | 300 |
| ⑦ | 2 | 400 x 1800 | 300 |
| ⑧ | 1 | 7865 x 1600 | 300 |
| ⑨ | 1 | 500 x 3000 | 150 |
| ⑩ | 10 | 400 x 2500 | 450 |
| ⑪ | 2 | 800 x 800 | 150 |
| ⑫ | 1 | 1000 x 1000 | 150 |
| ⑬ | 1 | 500 x 3300 | 150 |
| ⑭ | 1 | 2600 x 700 | 150 |
| ⑮ | 1 | 2270 x 1110 | 150 |
| ⑯ | 1 | 2280 x 3485 | 300 |
| ⑰ | 1 | 2580 x 2385 | 300 |
| ⑱ | 2 | 400 x 2400 | 600 |
| ⑲ | 2 | 400 x 1900 | 600 |
| ⑳ | 1 | 2270 x 1110 | 150 |
| ㉑ | 1 | 1460 x 4500 | 150 |
| ㉒ | 1 | 995 x 5270 | 150 |
| ㉓ | 1 | 5400 x 1200 | 450 |
| ㉔ | 1 | 570 x 3450 | 450 |





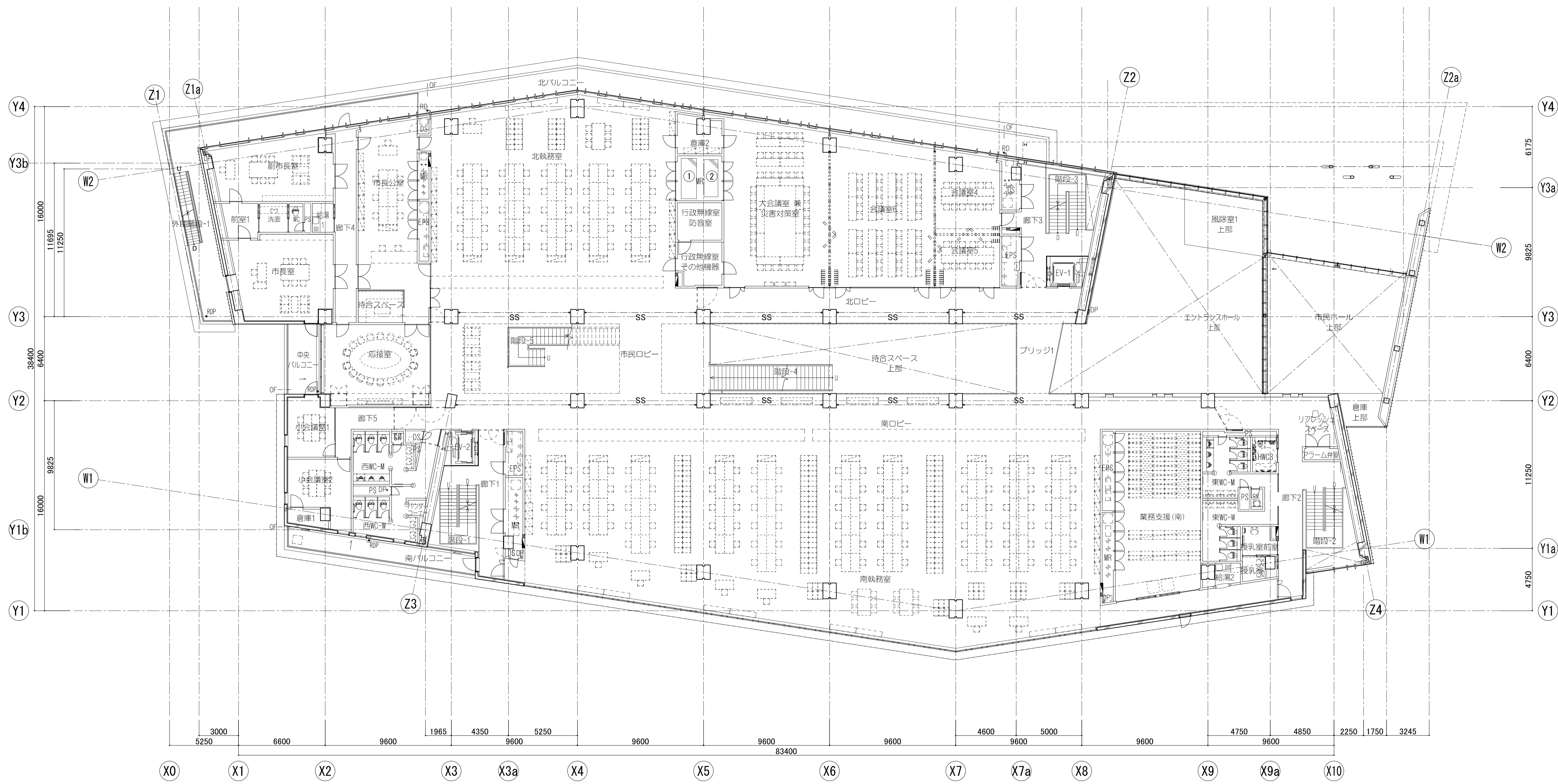
| | |
|----|---|
| 訂正 | ・ |
| | ・ |
| | ・ |
| | ・ |

KUME
SEKKEI 株式会社 久米設計

| | | | |
|----|---------|----|--------------------------|
| 日付 | 2016.12 | 作名 | 石岡市新庁舎建設工事 |
| PA | 概略 | 図名 | 2階平面図 |
| 期号 | | 縮尺 | 1:150 (A1) 1:300 (A3) |

| | |
|------|---------|
| 設計番号 | 1140454 |
| 図番 | A-a05 |

| 機械基礎リスト | | | |
|---------|----|-------------|-----|
| | 個数 | サイズ (DxW) | H |
| ① | 1 | 1070 x 3070 | 150 |
| ② | 1 | 1060 x 2860 | 150 |



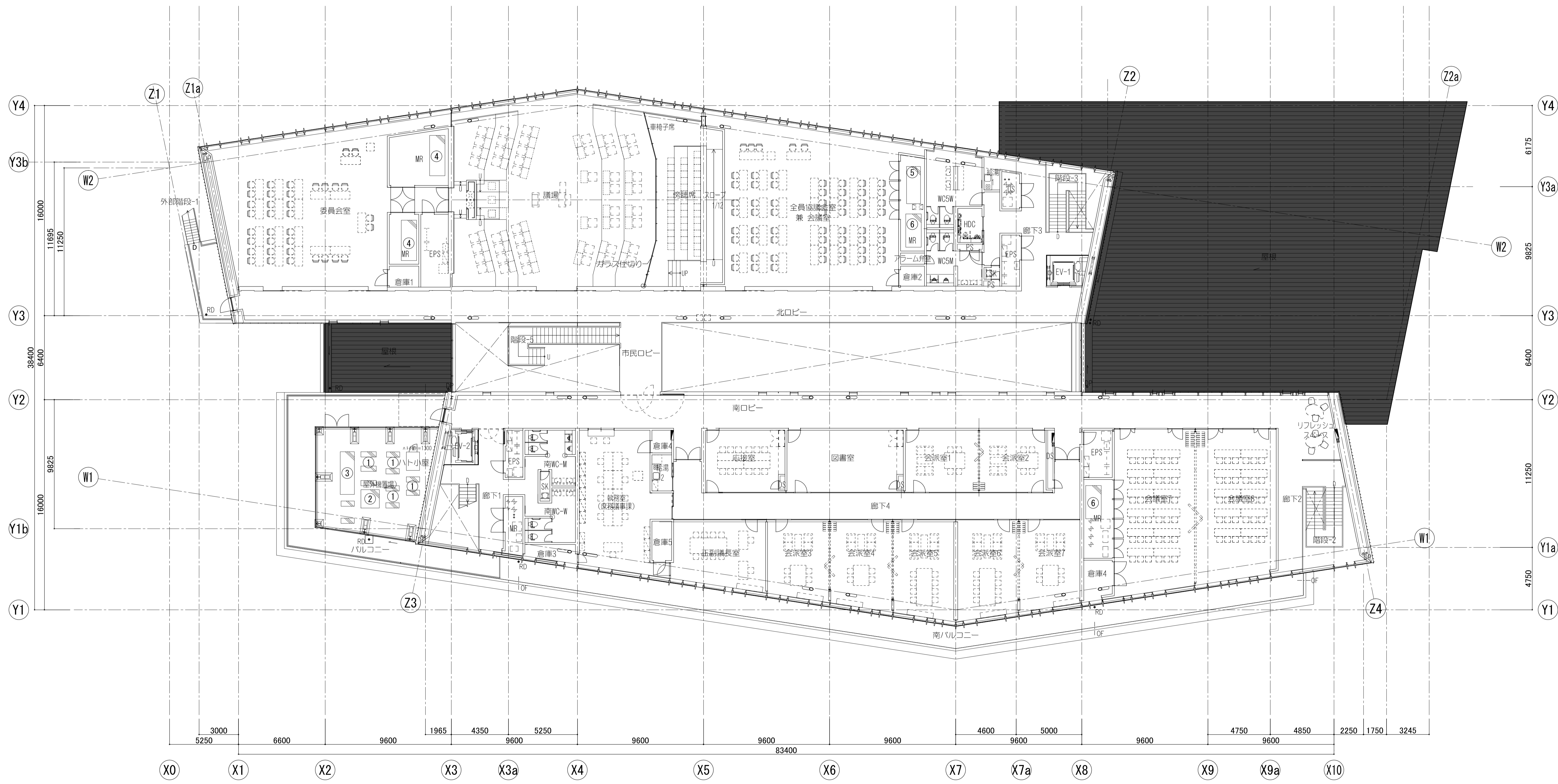
| | |
|----|---|
| 訂正 | ・ |
| | ・ |
| | ・ |
| | ・ |

KUME SEKKEI 株式会社 久米設計

| | | | |
|----|---------|----|--------------------------|
| 日付 | 2016.12 | 作名 | 石岡市新庁舎建設工事 |
| PA | 概略 | 図名 | 3階平面図 |
| 期号 | | 縮尺 | 1:150 (A1) 1:300 (A3) |

| | |
|------|---------|
| 設計番号 | 1140454 |
| 図番 | A-a06 |

| 機械基礎リスト | | | |
|---------|----|-------------|-----|
| | 個数 | サイズ (DxW) | H |
| ① | 8 | 1050 x 400 | 600 |
| ② | 1 | 1400 x 1400 | 600 |
| ③ | 1 | 1080 x 3255 | 600 |
| ④ | 2 | 1170 x 3070 | 150 |
| ⑤ | 1 | 1040 x 2830 | 150 |
| ⑥ | 2 | 1180 x 2530 | 150 |



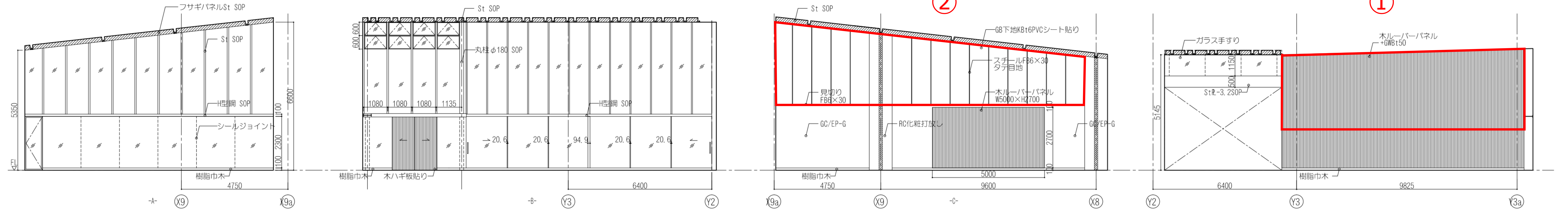
| | |
|----|---|
| 訂正 | ・ |
| | ・ |
| | ・ |
| | ・ |

KUME
SEKKEI 株式会社 久米設計

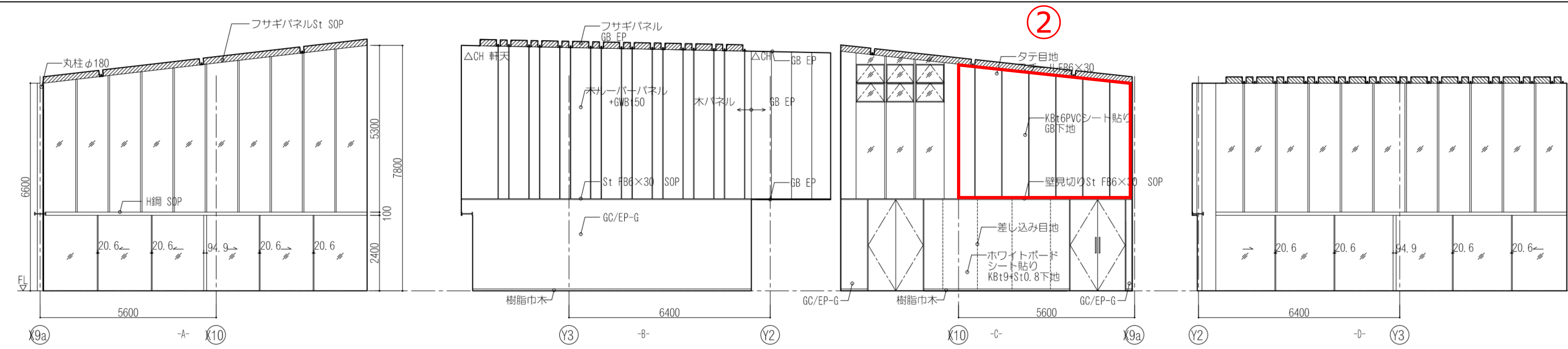
| | |
|----|---------|
| 日付 | 2016.12 |
| PA | 概略 |
| 種別 | |

| | | | |
|----|------------|------|--------------------------|
| 件名 | 石岡市新庁舎建設工事 | 設計番号 | 1140454 |
| 図名 | 4階平面図 | 縮尺 | 1:150 (A1) 1:300 (A3) |
| | | 図番 | A-a07 |

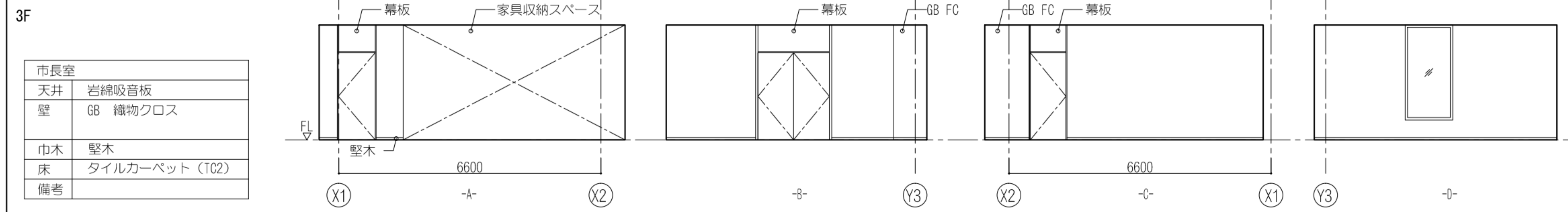
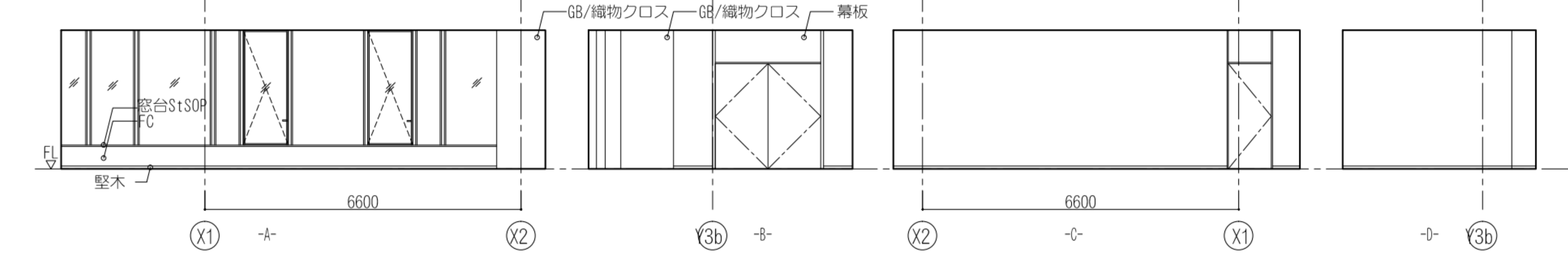
| | |
|----|---|
| 2F | エントランスホール |
| 天井 | 木格子ユニットパネル 天井木パネル 一部有孔木パネル |
| 壁 | GB ガラスクロスEP-G RC化粧打放しGP-1 (柱部) ホルーパーパネル |
| 巾木 | 樹脂巾木 |
| 床 | 御影石t15 |
| 備考 | |



| | |
|----|---|
| 2F | 多目的ホール |
| 天井 | 木屋根構造現し 有孔木パネル+GW6t50 |
| 壁 | ホルーパーパネル+GW6t50 有孔木 EP-G+GW6t25 GBt0.8下地90t18-F貼り |
| 巾木 | 樹脂巾木 |
| 床 | 木フローリング (WF1) t15張り |
| 備考 | |

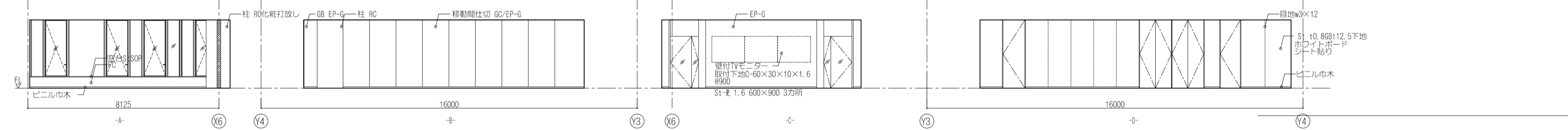


| | |
|----|----------------|
| 3F | 副市長室 |
| 天井 | 岩綿吸音板 |
| 壁 | GB 織物クロス |
| 巾木 | 堅木 |
| 床 | タイルカーペット (TC2) |
| 備考 | |

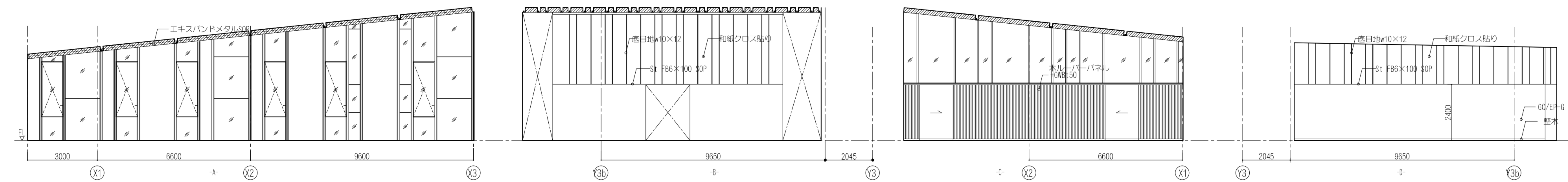


| | |
|----|----------------|
| 3F | 市長室 |
| 天井 | 岩綿吸音板 |
| 壁 | GB 織物クロス |
| 巾木 | 堅木 |
| 床 | タイルカーペット (TC2) |
| 備考 | |

| | |
|----|-----------------------------|
| 3F | 大会議室 兼 災害対策室 |
| 天井 | RC化粧打放し吸音ボード |
| 壁 | GB EP-G RC化粧打放しGP-1 (柱部) |
| 巾木 | ビニル巾木 |
| 床 | タイルカーペット (TC1) OAフロア・鋼製床 |
| 備考 | |



| | |
|----|--|
| 4F | 委員会室 |
| 天井 | 木屋根構造現し 一部有孔木パネル+GW6t50 エキスパンドメタルSOP |
| 壁 | GB ガラスクロス /和紙クロス/ホルーパー |
| 巾木 | 堅木 |
| 床 | タイルカーペットB (TC-2) 鋼製床 |
| 備考 | |



| | |
|----|--|
| 4F | 全員協議会室 兼 会議室 |
| 天井 | 木屋根構造現し 一部有孔木パネル+GW6t50 エキスパンドメタルSOP |
| 壁 | GB ガラスクロス /和紙クロス/ホルーパー |
| 巾木 | 堅木 |
| 床 | タイルカーペットB (TC-2) 鋼製床 |
| 備考 | |

