

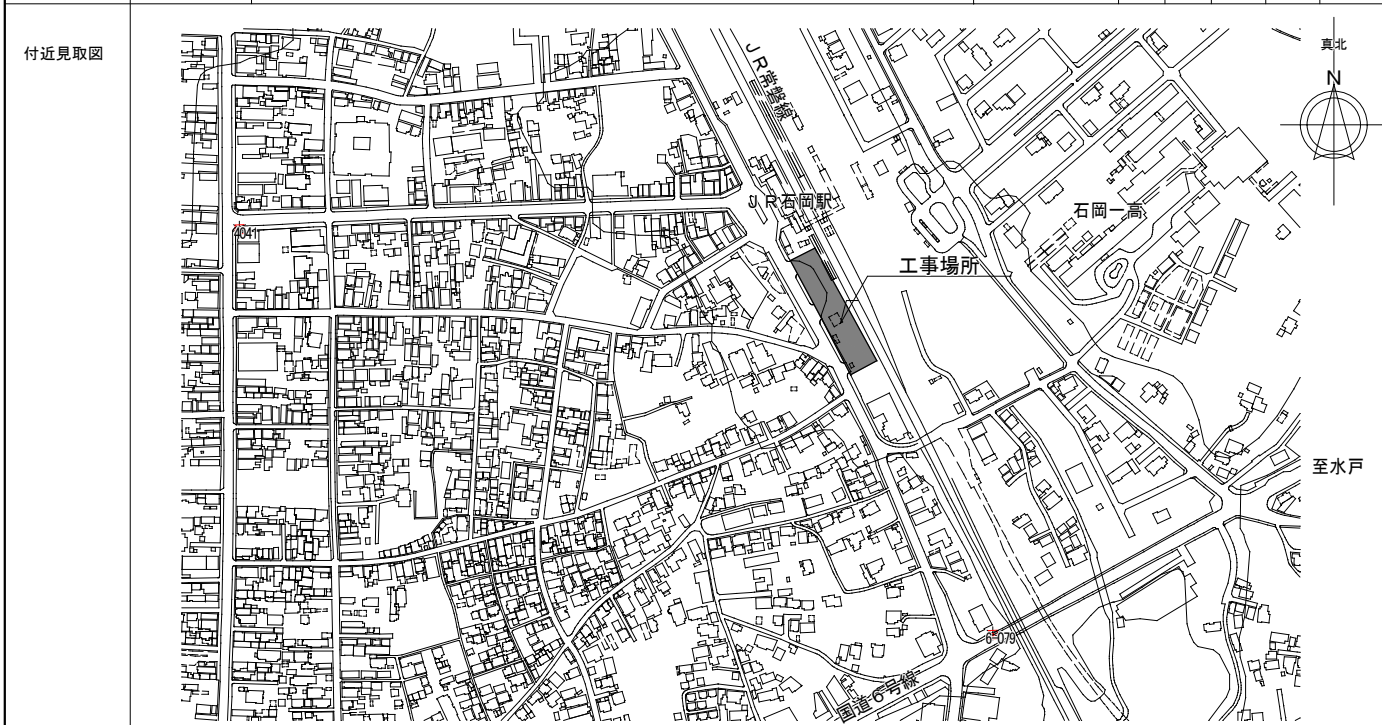
H30石岡ステーションパーク利活用店舗新設工事 設計図

2018. 2

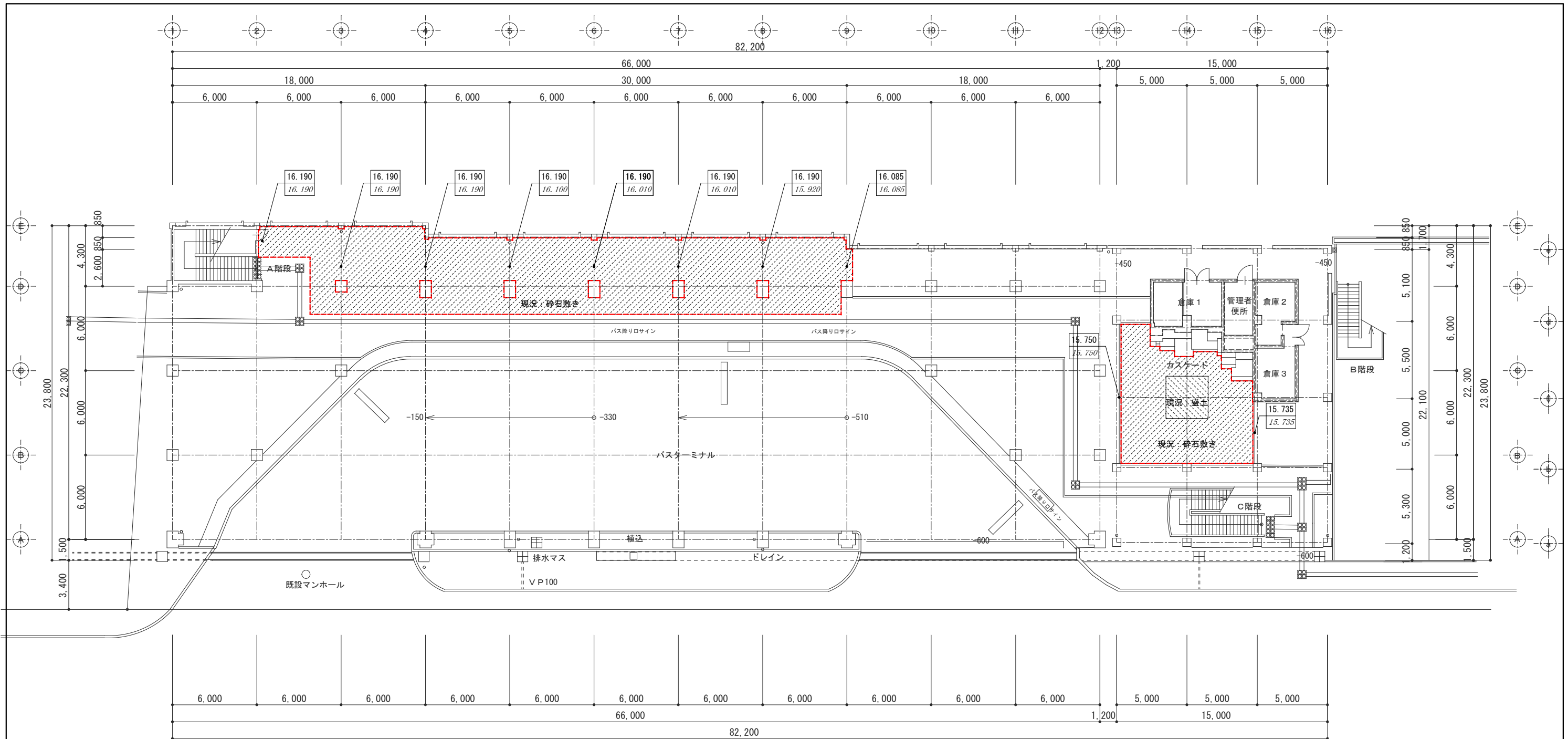
図面リスト

図面番号	図面名称	縮尺	図面番号	図面名称	縮尺	図面番号	図面名称	縮尺
A - 00	図面リスト	—	A - 26	木造耐力壁詳細図	—	E - 01	電気設備図 電灯幹線設備平面図	1 : 200
A - 01	設計概要・仕上表・案内図	—				E - 02	電気設備図 店舗電灯幹線設備平面図	1 : 100
A - 02	1階平面図（現況）	1:200				E - 03	電気設備図 電灯コンセント設備平面図（1）	1 : 100
A - 03	1階平面図（計画）	1 : 200	S - 01	基礎伏図・1階伏図	1:250	E - 04	電気設備図 電灯コンセント設備平面図（2）	1 : 100
A - 04	店舗 平面図・屋根伏図	1 : 100	S - 02	中2階梁伏図・R階梁伏図	1:250	E - 05	電気設備図 電話配管設備平面図	1 : 100
A - 05	店舗 立面図	1 : 100	S - 03	基礎・地中梁リスト	1:40・70	E - 06	電気設備図 監視カメラ設備平面図	1 : 200
A - 06	店舗 断面図	1 : 100	S - 04	柱・梁リスト	1:50・70・400	E - 07	電気設備図 時計配線設備平面図	1 : 200
A - 07	店舗 矩計図	1 : 100	S - 05	スラブリスト・小梁リスト	1:50・100			
A - 08	店舗 平面詳細図（1）	1 : 50	S - 06	D通り配筋詳細図	1:50			
A - 09	店舗 平面詳細図（2）	1 : 50	S - 07	PC伏図・納まり詳細図	1:15・50・250	M - 01	機械設備図 店舗外排水設備平面図	1 : 200
A - 10	店舗 展開図	1 : 50	S - 08	PC大梁配線・配筋図（1）	1:50	M - 02	機械設備図 平面図	1 : 100
A - 11	店舗 建具キープラン・建具表	1 : 50・100	S - 09	PC大梁配線・配筋図（2）	1:50	M - 03	機械設備図 設備施工要領図	1 : 30
A - 12	カスケード 平面詳細図	1 : 50	S - 10	軸組図（1）	1:250	M - 04	機械設備図 排水ポンプ及びポンプ槽施工要領図	—
A - 13	A階段詳細図	1 : 50	S - 11	軸組図（2）	1:250			
A - 14	サイン配置図	1 : 300						
A - 15	サイン詳細図（1）	1 : 20						
A - 16	サイン詳細図（2）	1 : 20・30						
A - 17	サイン詳細図（3）	1 : 20						
A - 18	雑詳細図（1）	1 : 30・50						
A - 19	雑詳細図（2）	1 : 10・20						
A - 20	雑詳細図（3）	1 : 20						
A - 21	地盤置換工法 特記仕様書	1 : 50						
A - 22	地盤改良範囲図・基礎伏図・基礎詳細図	1 : 30・100						
A - 23	床伏図・梁伏図	1 : 100						
A - 24	軸組図	1 : 100						
A - 25	軸組計算表	1 : 150						

□設計概要		□内部仕上表																																					
一般事項	工事名	H30石岡ステーションパーク活用店舗新設工事														室名	室名表示	内装制限	床				巾木			壁			天井			天井高	備考						
	工事場所	茨城県石岡市国府一丁目地内																	仕上レベル	下地レベル	下地	仕上	下地	仕上	高さ	下地	仕上	外壁断熱材	廻縁	下地	仕上			上部断熱材					
	建築主氏名	石岡市長 今泉 文彦																																					
	建築主住所	茨城県石岡市石岡一丁目1番地1																																					
敷地概要	都市計画	都市計画区域内														店舗①~④																							
	防火地域	準防火地域																																					
	道路巾員	東側 12.35m 市道A0126号線(42条1項1号道路)																																					
	敷地面積	4,225.1455㎡																																					
	用途地域	商業地域																																					
	敷地高低差	図示																																					
	その他条件	—																																					
	許容建蔽率	—																																					
指定 80%	—																																						
許容容積率	—																																						
指定400%	—																																						
建物概要	(施設全体)		(今回工事部分)																																				
	工事種別	—																																					
	用途	バスターミナル及び公園													店舗																								
	建築面積	1,716.895㎡													※施設内のため面積の増加なし																								
	延床面積	1,658.575㎡													※施設内のため面積の増加なし (店舗面積は、別図面積表参照)																								
	防火種別	—																																					
	構造種別	PS造一部RC造													木造																								
	階数	地上 2階																																					
	最高高さ	10.279m																																					
	最高軒高	6.050m																																					
外部仕上	屋根	仕上：折板(カラーガルバリウム鋼板) t=0.8 H=150 断熱材裏打																																					
	(ハト小屋)	仕上：カラーガルバリウム鋼板平葺き t=0.4 2寸勾配																																					
		下地：合板(特種) t=12の上アスファルトルーフィング																																					
	軒裏	仕上：パイプ繊維混入セメント板t=12(ニチハ軒天12同等品)																																					
	外壁	仕上：モルタルt=20下地複層塗材E(キクスイスキン同等品)																																					
	(ハト小屋)	下地：透湿防水シート+胴縁t=15+モルタル下地用合板t=9(ラスカット同等品)																																					
		仕上：窯業系防火サイディング t=16 ヨコ張り																																					
		下地：透湿防水シート+胴縁t=15																																					
	樋	軒 樋：折板用軒樋W=150																																					
		タテ樋：VP-100																																					
建具	アルミ建具：アルミ押出型材(カラー)																																						
外巾木	仕上：コンクリート打放し補修																																						
防蟻防蟻処理	GL+1mの範囲																																						



□ 使用材料・凡例									
<躯体・下地>		<床・巾木>			<断熱材>			<室名表示>	
RC直	コンクリート直挿え	VT	ビニル床タイル	GW	グラスウール16K	カ	カッティングシート		
RC型	コンクリート型枠取外し補修	<壁・天井>			<廻り縁>			<内装制限>	
W	木製床組・軸組下地	VC	ビニルクロス	準不燃 QM-9214	V	ビニル製廻縁	準	壁・天井：(下地とも)準不燃材料以上	
M	モルタル	GB(R)	石膏ボードt=12.5	不燃 NM-9619			難	壁・天井：(下地とも)難燃材料以上	
			石膏ボードt=9.5	準不燃 QM-9628				※上記以外は内装制限なし	
□ 参考メーカー									
・複層塗材E：菊水化学工業 キクスイスキン					・提示板② アルミ提示板：美装 AGS-1210W				
・モルタル下地合板：ノダ ラスカット					(ガラスハネ上げタイプ・壁付・LED付・カムロック錠)				
・モールディング材：みはし サンメイトセラEX					・ベンチ(符合コーナー)：コトブキ エフライン				
・ビニル床タイル：東リ イークリノンスNW					・ベンチ(カスケード)：コトブキ サークルベンチ(かまどセット)				
・磁器質床タイル：LIXIL スタイルプラスコルディアレ									
・メッシュフェンス：三協アルミ ユメッシュR・H=1,200									
・メッシュフェンス門扉：三協アルミ ユメッシュR型門扉・W=1,000・H=1,200					(レバーハンドル、シリンドー錠+サムターン)				
・提示板① ポスターグリッパ：日本統計機 TG-44R									
(B1縦3枚 ポスター寸法W184×H1030、表面カバーアクリル2mm入り、横フレーム3分割)									



1階平面図 S=1:200

- 凡例
- 16.070 — 計画地盤レベルを示す。
 - 15.830 — 現況地盤レベルを示す。
 - 工事範囲部分を示す。

訂正	月日	

有限会社 イノ設計
 〒315-0012 茨城県石岡市北府中三丁目4番21号 TEL.0299-23-1573
 一級建築士事務所 茨城県知事登録 第A2002号
 管理建築士・一級建築士 大臣登録 第166234号 猪野勝美

備考

設計年月日
H30.2

設計 担当 製図

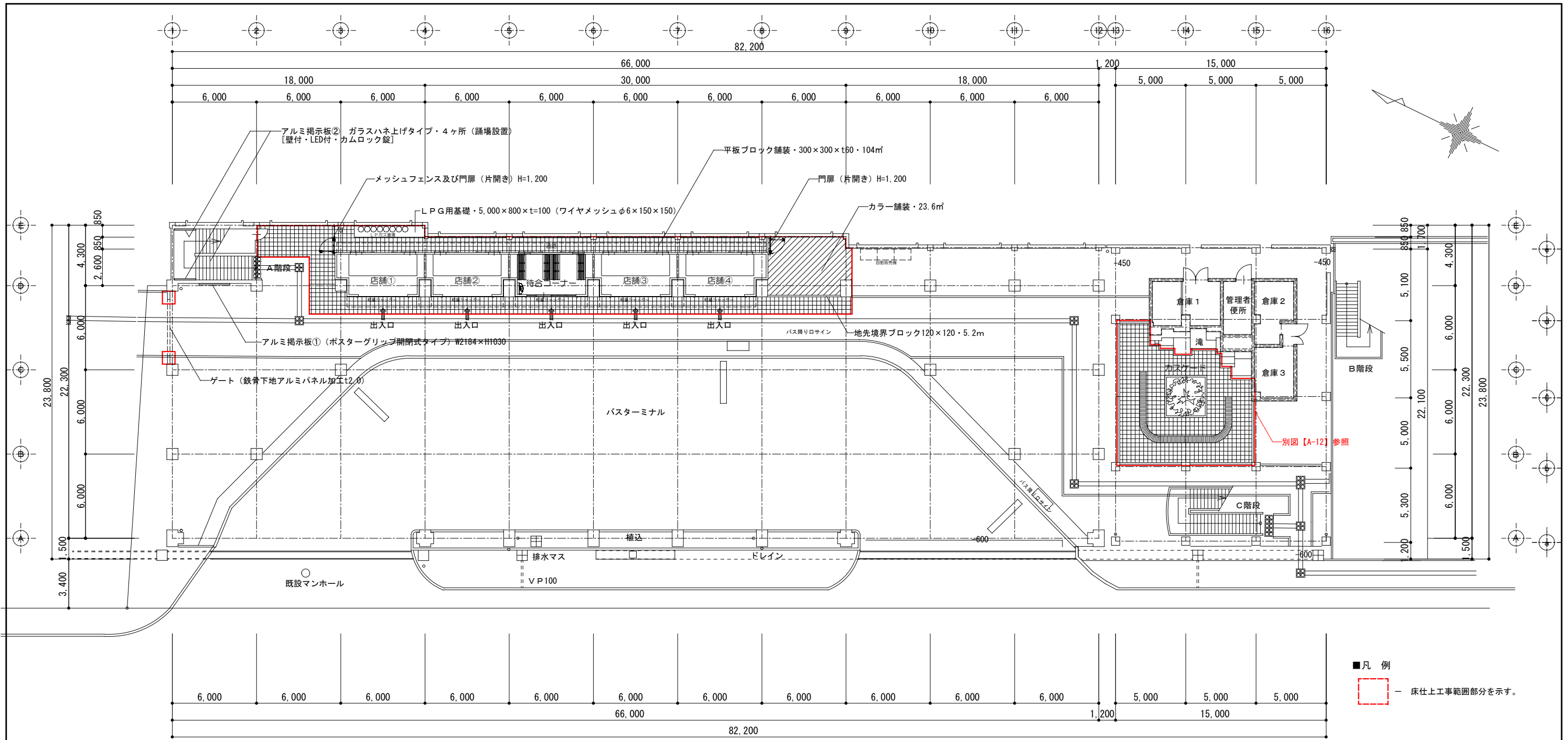
（印） （印） （印）

工事名称
H30石岡ステーションパーク利活用店舗新設工事

図面名称
1階平面図（現況）

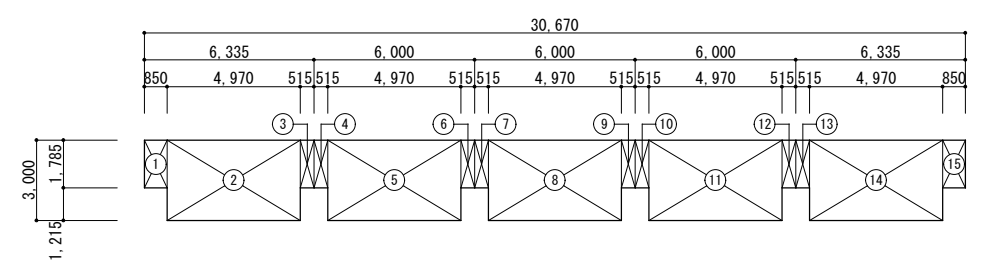
縮尺
S=1:200

図面番号
A-02



1 階 平 面 図 S=1:200

店 舗 部 分 求 積 表 S=1:200



面 積 表					
室 名	計 算 式	面 積	室 名	計 算 式	面 積
店 舗 ①	① 1.785 × 0.850 = 1.517250	17.34㎡	店 舗 ③	⑩ 1.785 × 0.515 = 0.919275	16.74㎡
	② 3.000 × 4.970 = 14.910000			⑪ 3.000 × 4.970 = 14.910000	
	③ 1.785 × 0.515 = 0.919275			⑫ 1.785 × 0.515 = 0.919275	
店 舗 ②	④ 1.785 × 0.515 = 0.919275	16.74㎡	店 舗 ④	⑬ 1.785 × 0.515 = 0.919275	17.34㎡
	⑤ 3.000 × 4.970 = 14.910000			⑭ 3.000 × 4.970 = 14.910000	
	⑥ 1.785 × 0.515 = 0.919275			⑮ 1.785 × 0.850 = 1.517250	
待 合 コー ナ ー	⑦ 1.785 × 0.515 = 0.919275	16.74㎡			
	⑧ 3.000 × 4.970 = 14.910000				
	⑨ 1.785 × 0.515 = 0.919275				
合 計	① + ② + ③ + ④ + ⑤ + ⑥ + ⑦ + ⑧ + ⑨ + ⑩ + ⑪ + ⑫ + ⑬ + ⑭ + ⑮ =	84.938700㎡			

■ 凡 例
 - 床 仕 上 工 事 範 圍 部 分 を 示 す。

訂正	月 日	

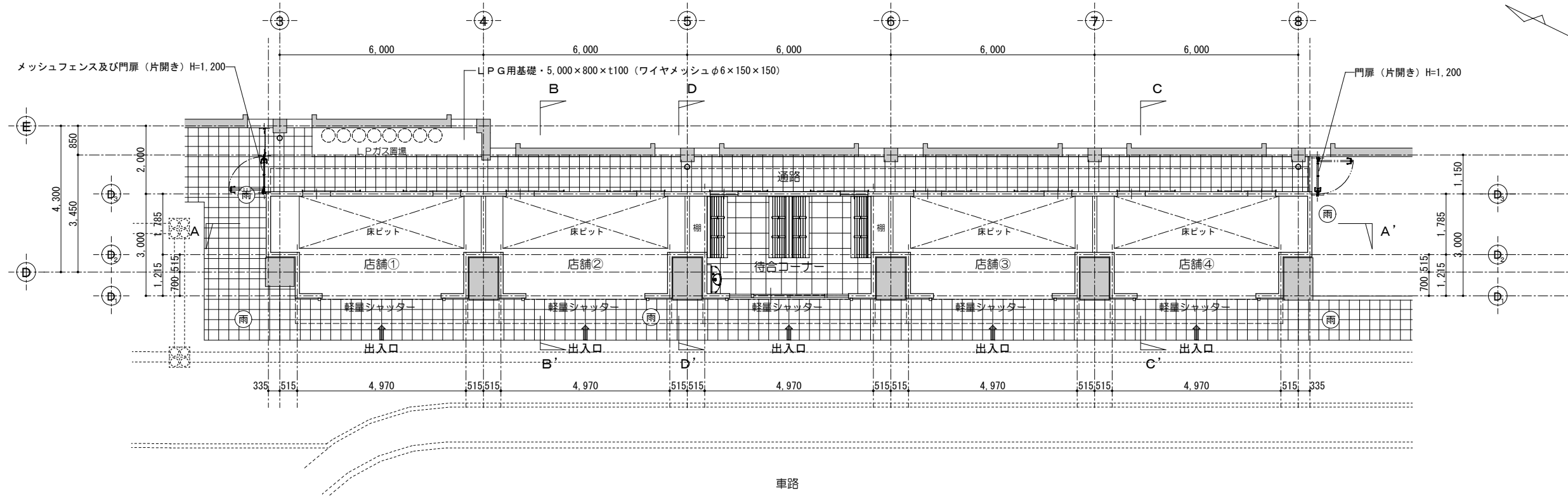
有限会社 イノ設計
 〒315-0012 茨城県石岡市北府中三丁目4番21号 TEL.0299-23-1573
 一級建築士事務所 茨城県知事登録 第A2002号
 管理建築士・一級建築士 大臣登録 第166234号 猪野勝美

編 号	
設計年月日	H30. 2 .

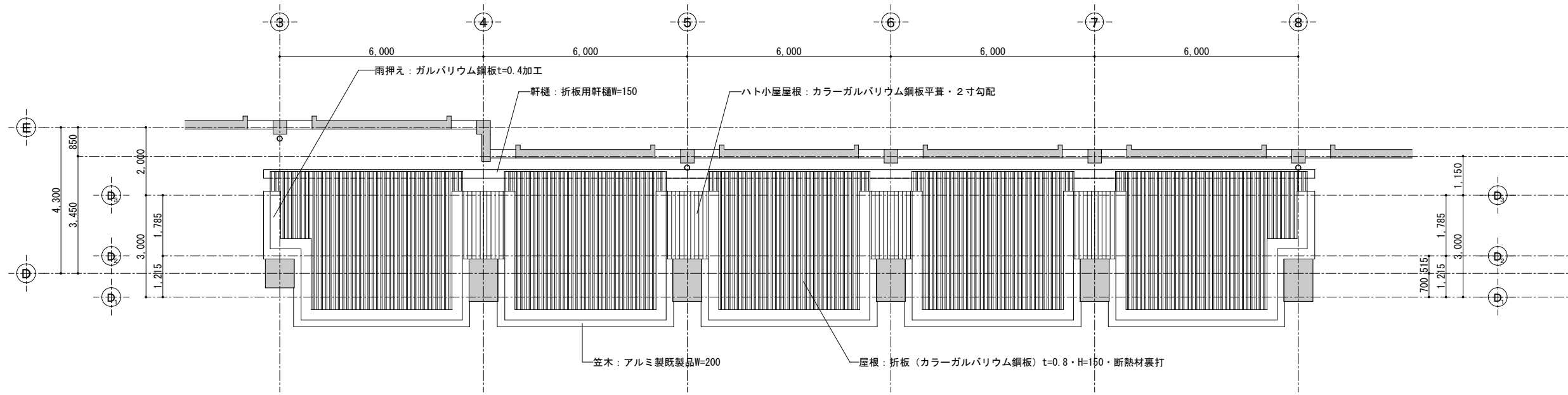
設計 担当 製図

工事名称	H30石岡ステーションパーク活用店舗新設工事
図面名称	1 階 平 面 図 (計 画)

縮 尺	S=1:200
図面番号	A-03



平面図 S=1:100



屋根伏図 S=1:100

訂正	月日	

有限会社 イノ設計
 〒315-0012 茨城県石岡市北府中三丁目4番21号 TEL.0299-23-1573
 一級建築士事務所 茨城県知事登録 第A2002号
 管理建築士・一級建築士 大臣登録 第166234号 猪野勝美

備考	
----	--

設計年月日
H30.2

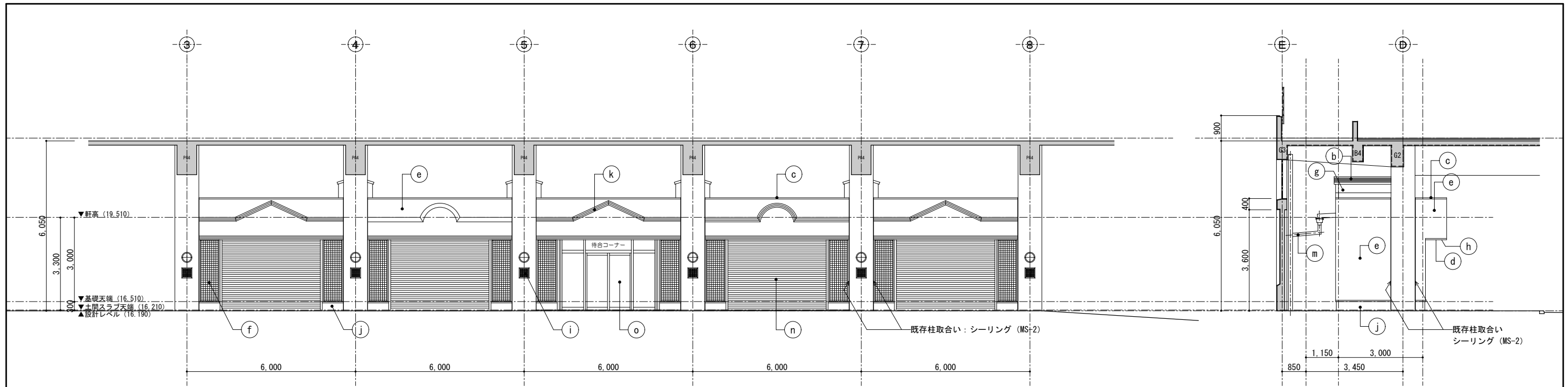
設計 担当 製図

工事名称
H30石岡ステーションパーク活用店舗新設工事

図面名称
店舗 平面図・屋根伏図

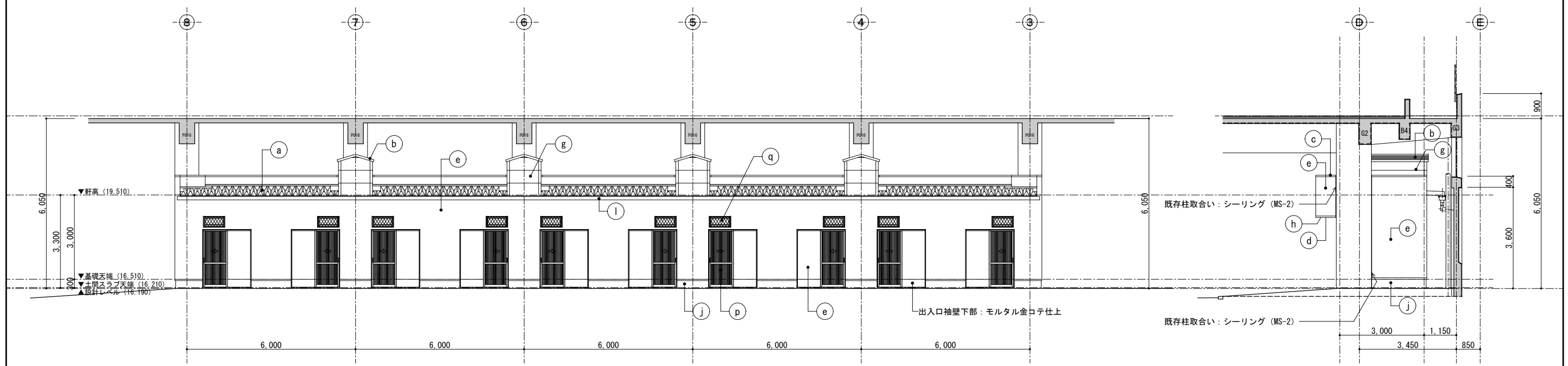
縮尺
S=1:100

図面番号
A-04



西側立面図 S=1:100

北側立面図 S=1:100

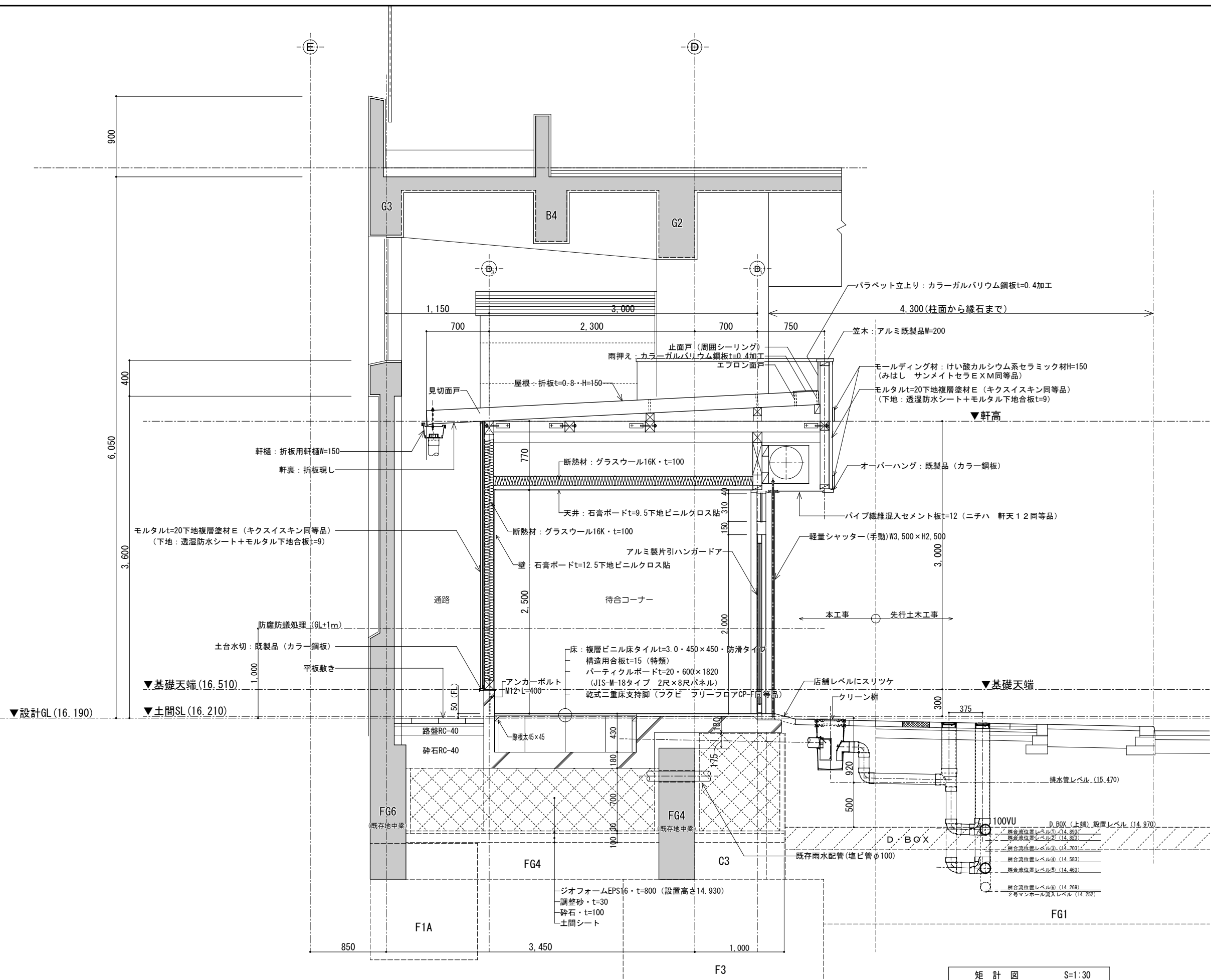


東側立面図 S=1:100

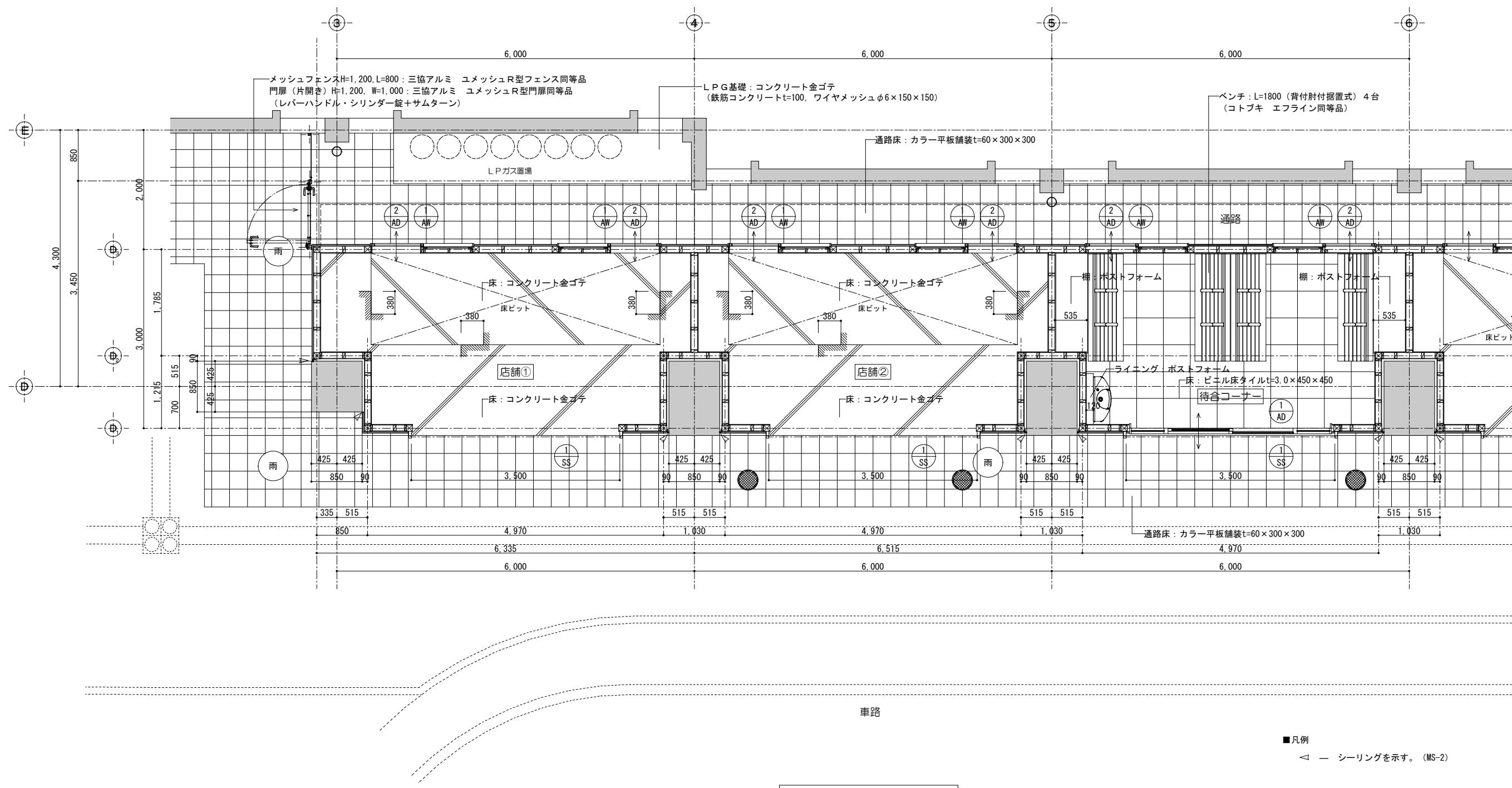
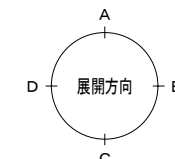
南側立面図 S=1:100

外部仕上表 (特記なき限り下記による。)

(a)	屋根1	折板 (カラーガルバリウム鋼板) t=0.8・H=150・断熱材裏打	(g)	外壁3	窯業系防火サイディングt=16ヨコ張り VP-100	(m)	タテ樋	VP-100 ※既存ステーションパークのタテ樋に接続する。
(b)	屋根2	カラーガルバリウム鋼板平葺t=0.4・2寸勾配 下地: アスファルトルーフィング940+野地板 (構造用合板t=12・特類)	(h)	オーバーハング	既製品 (カラーガルバリウム鋼板)	(n)	開口部1	軽量シャッター (手動式)
(c)	笠木	アルミ製既製品 W=200	(i)	RC柱型	合板下地ガラスモザイクタイル貼 300×300 (外周枠モルディング: けい酸カルシウム系セラミック材25×15)	(o)	開口部2	アルミ製引ハンガードア (袖・ランマ付)
(d)	軒裏	パイプ繊維混入セメント板t=12 (ニチハ 軒天12同等品)	(j)	外巾木	コンクリート打放しの上補修	(p)	開口部3	アルミ製引ドア (住宅用サッシ・外付)
(e)	外壁1	モルタル下地複層塗材E (キクスイスキン同等品) 下地: 透湿防水シート+胴縁t=15+モルタル下地用合板t=9 合板下地ガラスモザイクタイル貼 745×2200 (外周枠モルディング: けい酸カルシウム系セラミック材25×15)	(k)	外壁 モルディング	けい酸カルシウム系セラミック材H=150・耐候性塗料塗り (みはし株式会社・サンメイトセラEXM同等品) ※塗装については、モルディング材メーカー推奨品とする。	(q)	開口部4	アルミ製内倒し窓 (住宅用サッシ・半外付)・面格子付
(f)	外壁2		(l)	軒樋	折板用軒樋W=150			

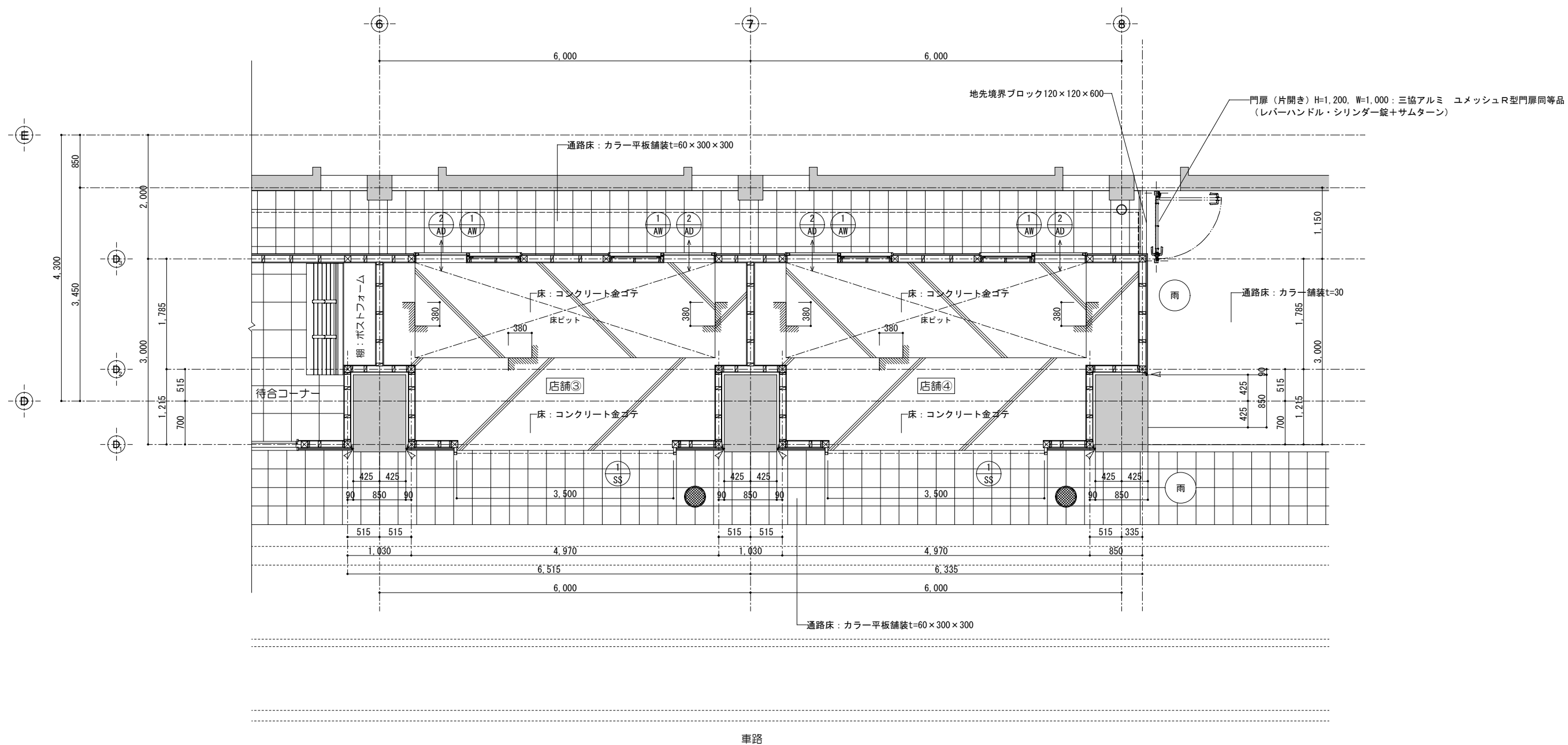
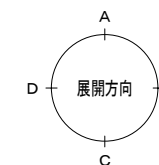


矩計図 S=1:30



平面詳細図(1) S=1:50

訂正	月日		有限会社 イノ設計 〒315-0012 茨城県石岡市北府中三丁目4番21号 TEL.0299-23-1573 一級建築士事務所 茨城県知事登録 第A2002号 管理建築士・一級建築士 大臣登録 第166234号 猪野勝美	備考	設計年月日	H30. 2.	設計	担当	製図	工事名称	H30石岡ステーションパーク活用店舗新設工事	縮尺	図面番号
										図面名称	店舗 平面詳細図(1)	(A2)	S=1:50

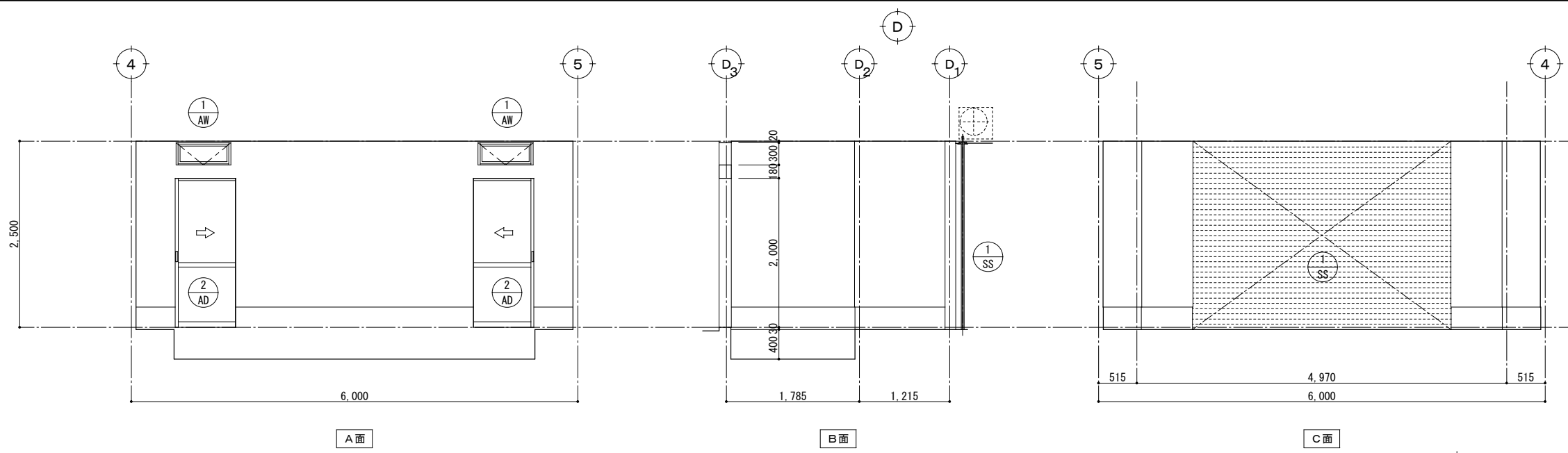


- 凡例
 < — シーリングを示す。(MS-2)

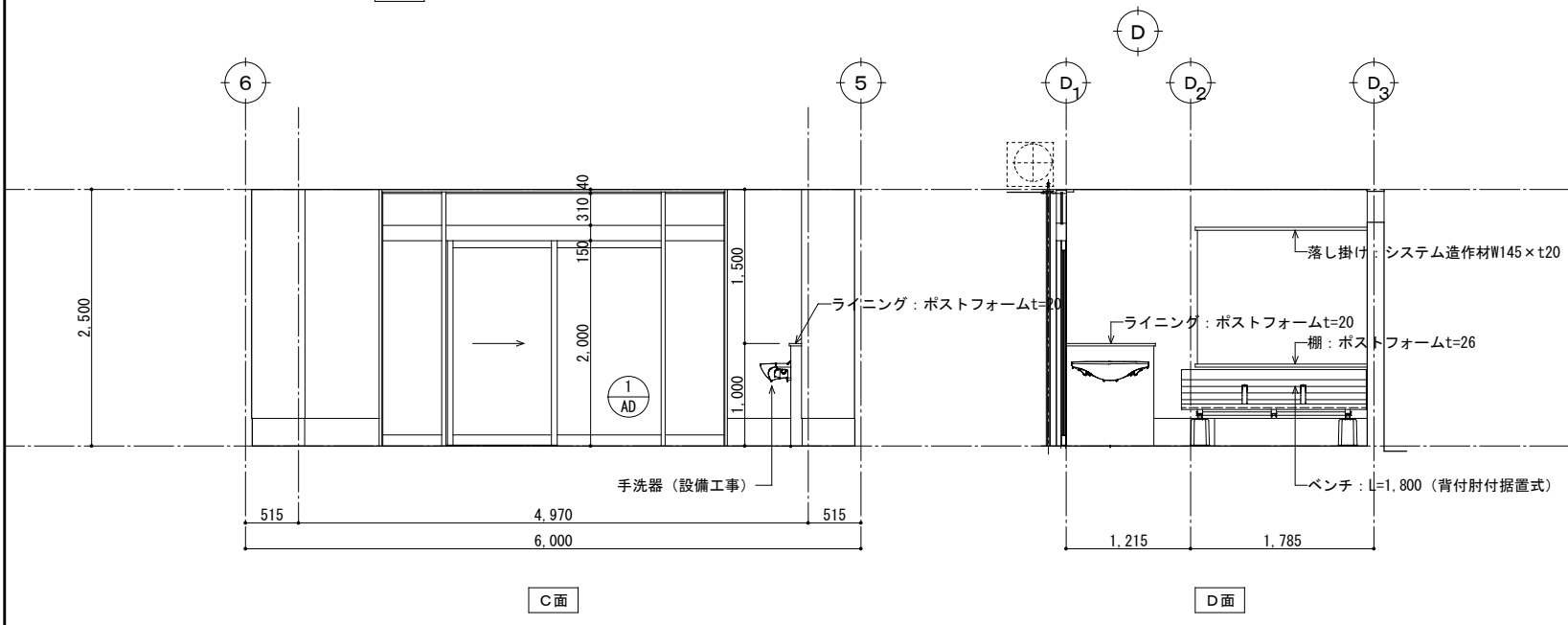
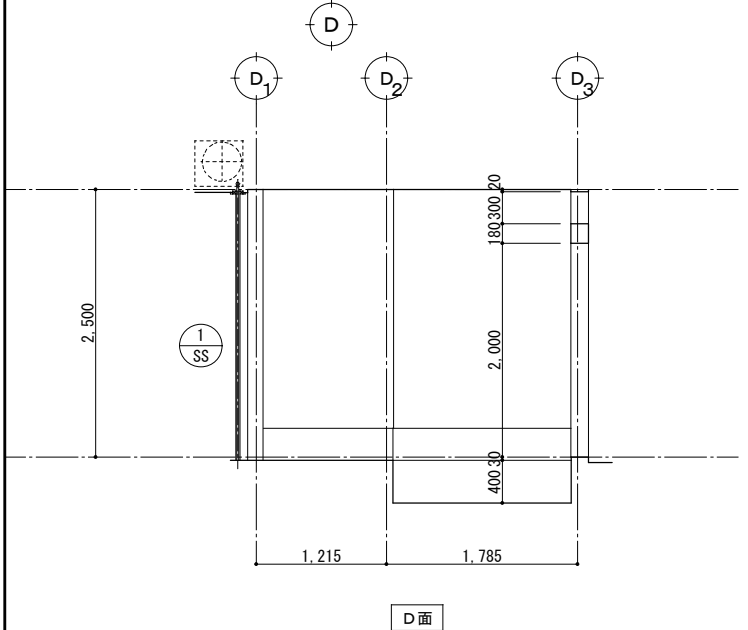
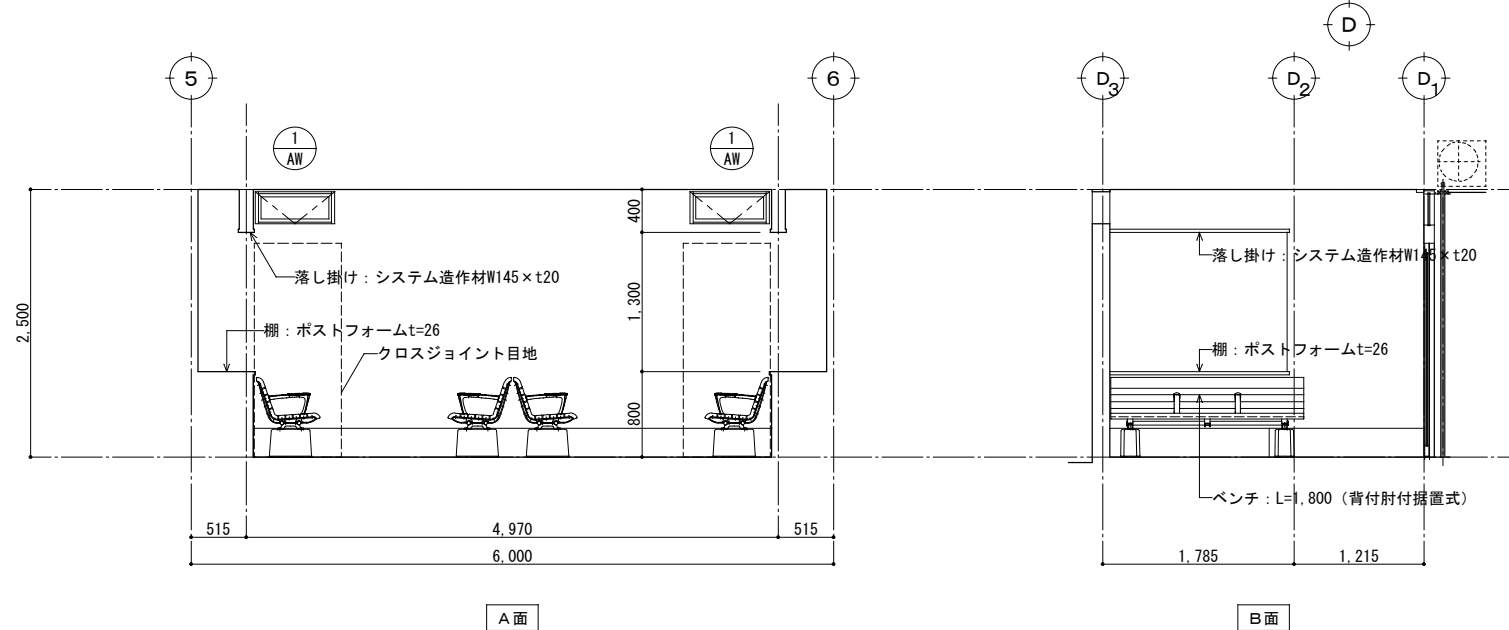
平面詳細図(2) S=1:50

訂正	月日	有限会社 イノ設計 〒315-0012 茨城県石岡市北府中三丁目4番21号 TEL.0299-23-1573 一級建築士事務所 茨城県知事登録 第A2002号 管理建築士・一級建築士 大臣登録 第166234号 猪野勝美	備考	設計年月日		工事名称	H30石岡ステーションパーク活用店舗新設工事 図面名称 店舗 平面詳細図(2)	縮尺	(A2) S=1:50	図面番号	A-09
				H30.2.							

店舗②	
天井	石膏ボード t=9.5 素地
廻縁	塩ビ廻縁
壁	石膏ボード t=12.5 素地
巾木	コンクリート打放し補修
床	コンクリート金ゴテ押え



待合コーナー	
天井	石膏ボード t=9.5 下地 (継目処理工法) ビニールクロス貼
廻縁	塩ビ廻縁
壁	石膏ボード t=12.5 下地 (継目処理工法) ビニールクロス貼 クロスジョイント目地 (フクビ: クロスフリー同等品)
巾木	複層ビニル床タイル t=3.0 H=270
床	ピット部: 構造用合板 t=15 (特類) 下地 複層ビニル床タイル t=3.0 450×450



訂正	月日	

有限会社 イノ設計
 〒315-0012 茨城県石岡市北府中三丁目4番21号 TEL.0299-23-1573
 一級建築士事務所 茨城県知事登録 第A2002号
 管理建築士・一級建築士 大臣登録 第166234号 猪野勝美

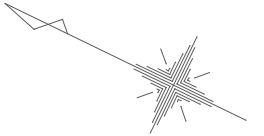
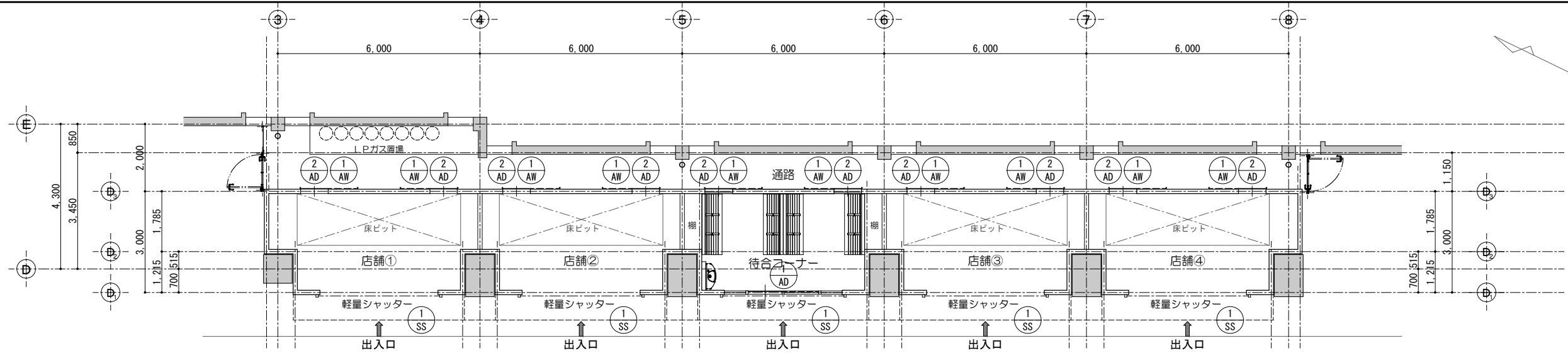
編考
 設計年月日
 H30.2

設計 担当 製図

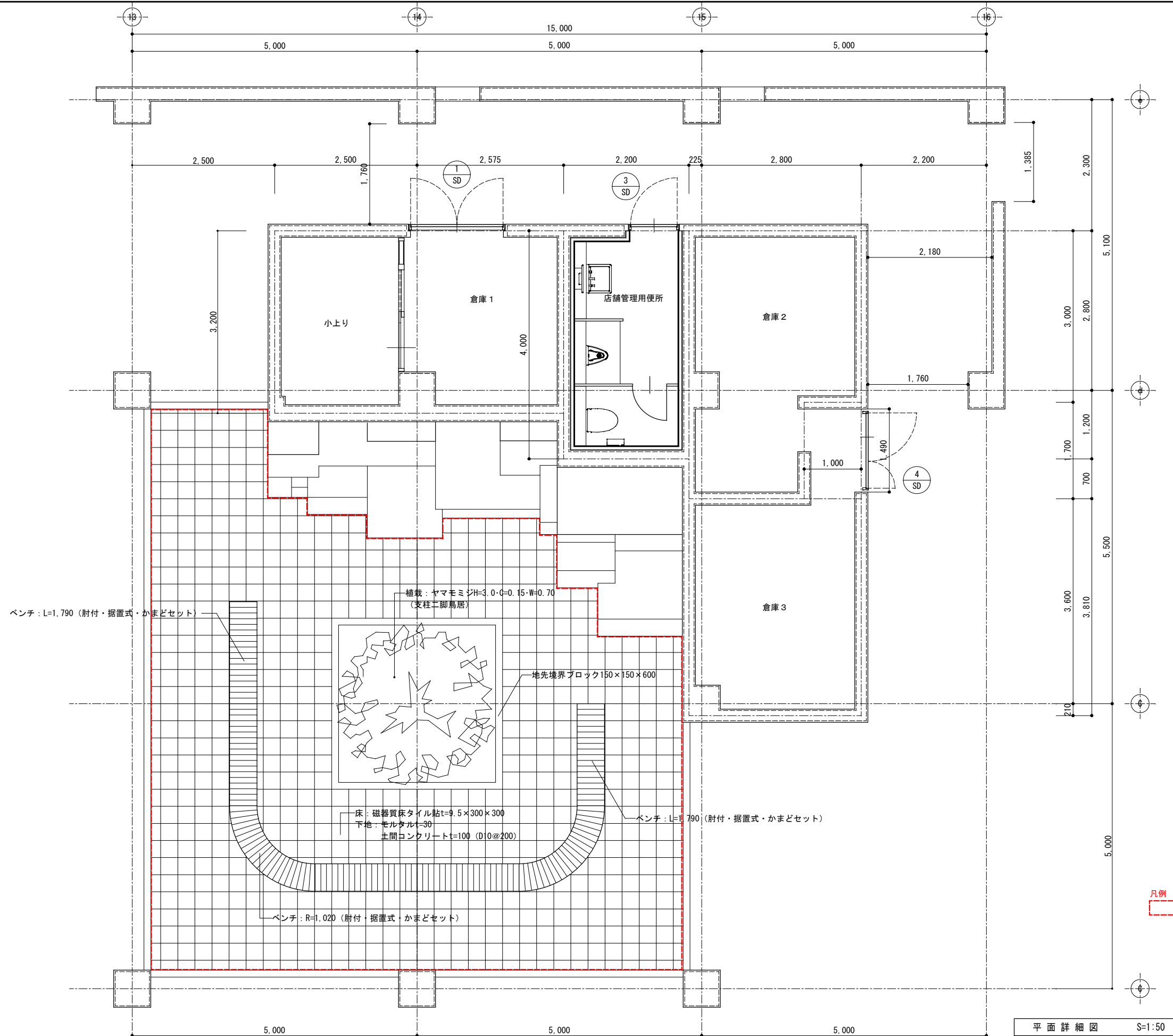
工事名称
 H30石岡ステーションパーク活用店舗新設工事
 図面名称
 店舗 展開図

縮尺
 S=1:50
 図面番号
 A-10

■建具キープラン



記号・数量 形式	① SS 軽量シャッター 手動式	5	① AD アルミ製 片引ハンガードア・袖 (FIX), ランマ (FIX) 付	1	② AD アルミ製 片引戸 (外付)	10
形状						
室名	店舗, 待合コーナー		待合コーナー		店舗, 待合コーナー	
仕上・見込	スラット t=0.8 カラー鋼板		アルミ電解着色 見込: 70		アルミ電解着色 見込: 70	
硝子			可動部及び袖FIX: 透明t=8, ランマFIX: 透明t=5		アルミ断熱パネルt=3 (アルポリック同等品)	
金物	ガイドレール, 座板, シャッターケース 付属金物一式		バーハンドル (エオン: T2888-11-101同等品), シリンダー錠		シリンダー錠, サムターン, ステンレス製下枠レール 付属金物一式	
備考					網戸	
記号・数量 形式	① AW アルミ製 内倒し窓 (住宅用サッシ 半外付O7403)	10				
形状						
室名	店舗, 待合コーナー					
仕上・見込	アルミ電解着色 見込: 70					
硝子	ペアガラス 型t4+A+透明t3					
金物	フック棒 付属金物一式					
備考	面格子, 網戸					



訂正	月日	

有限会社 イノ設計

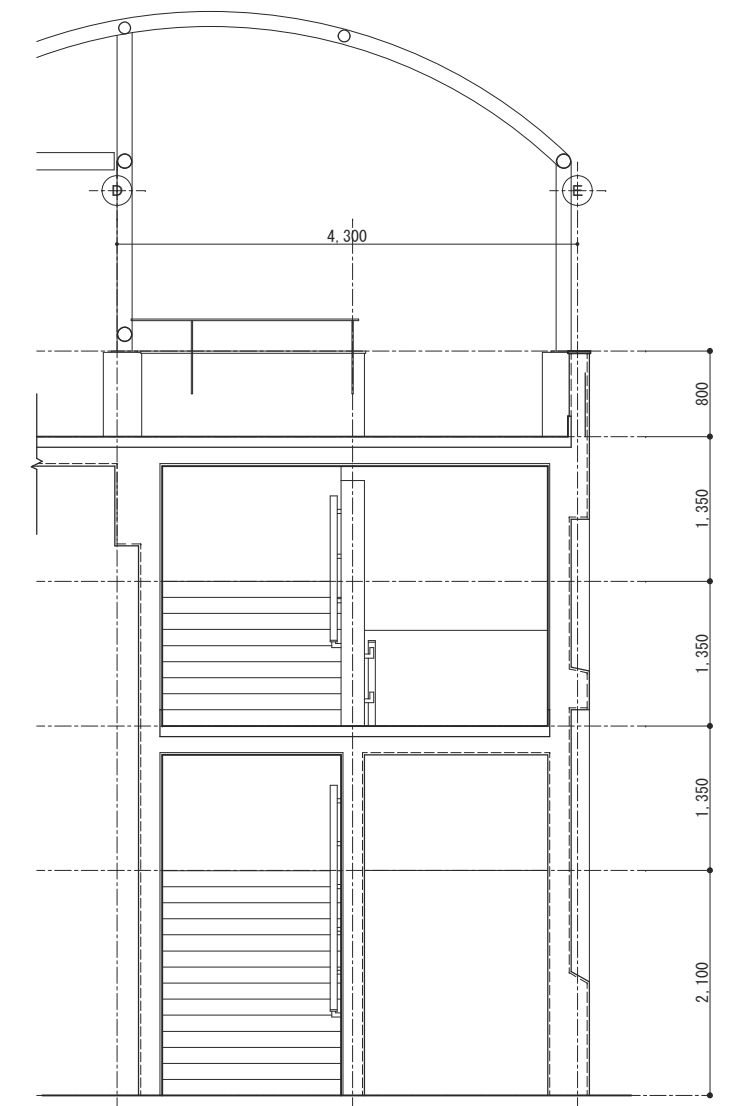
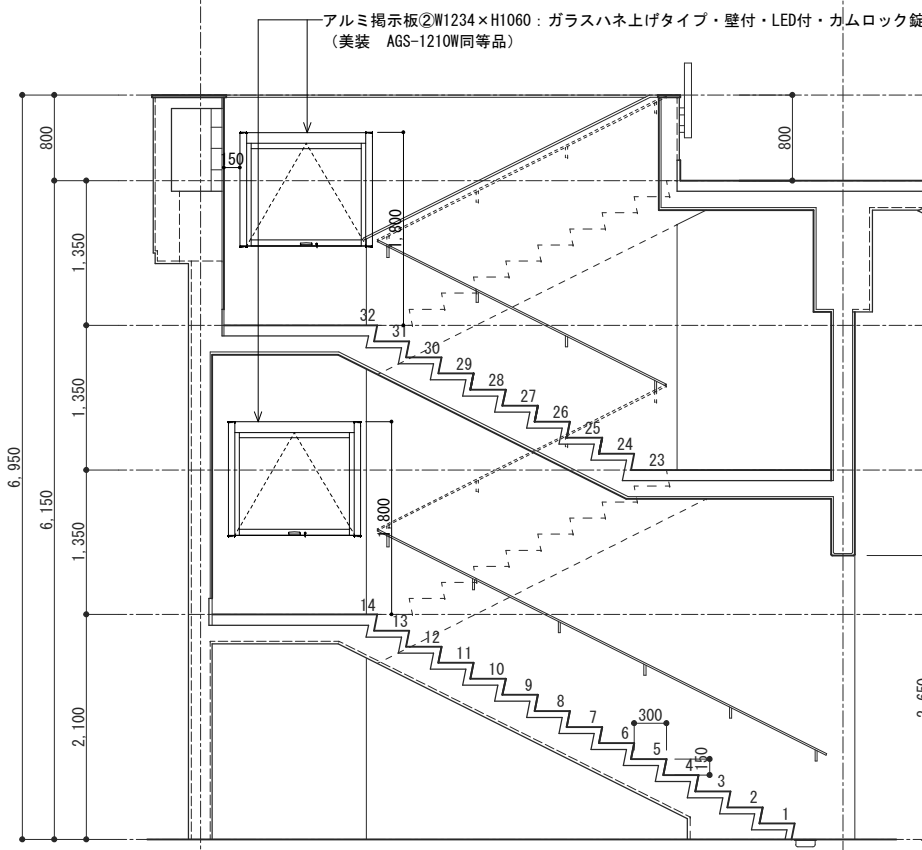
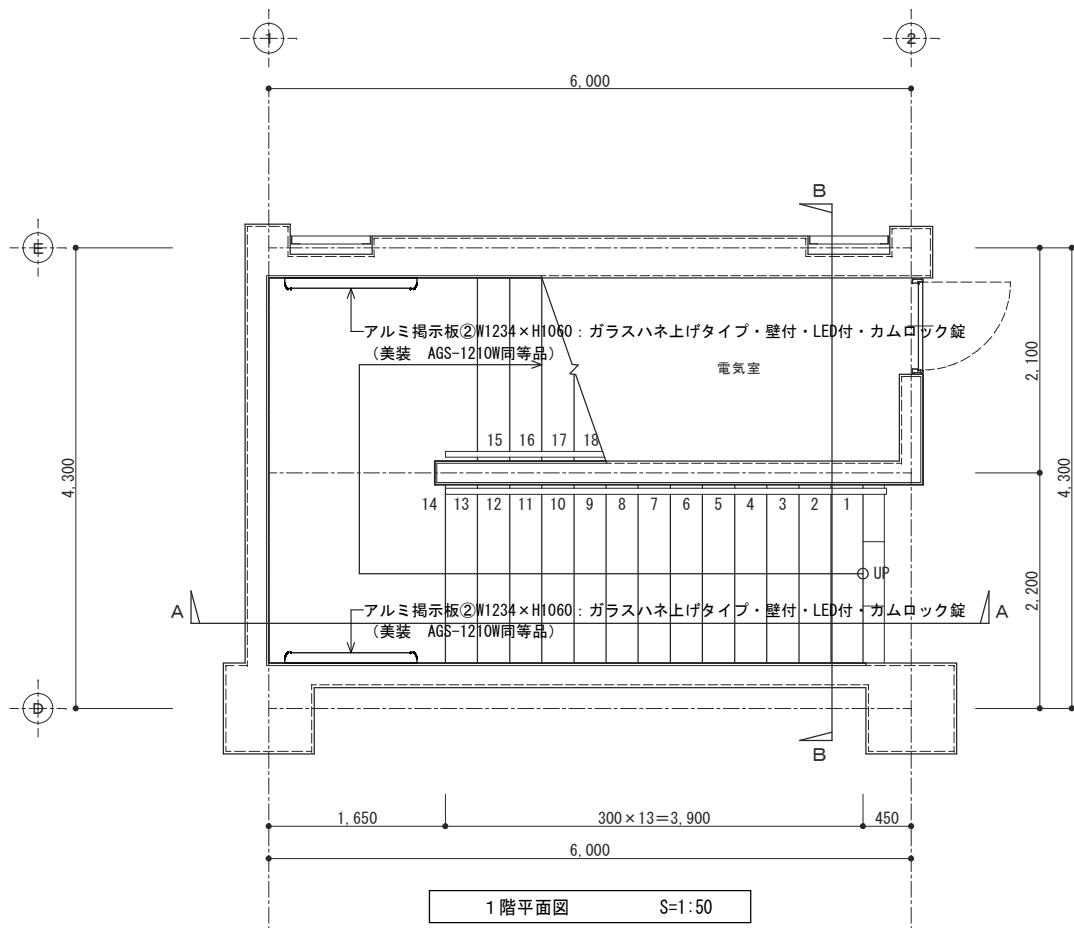
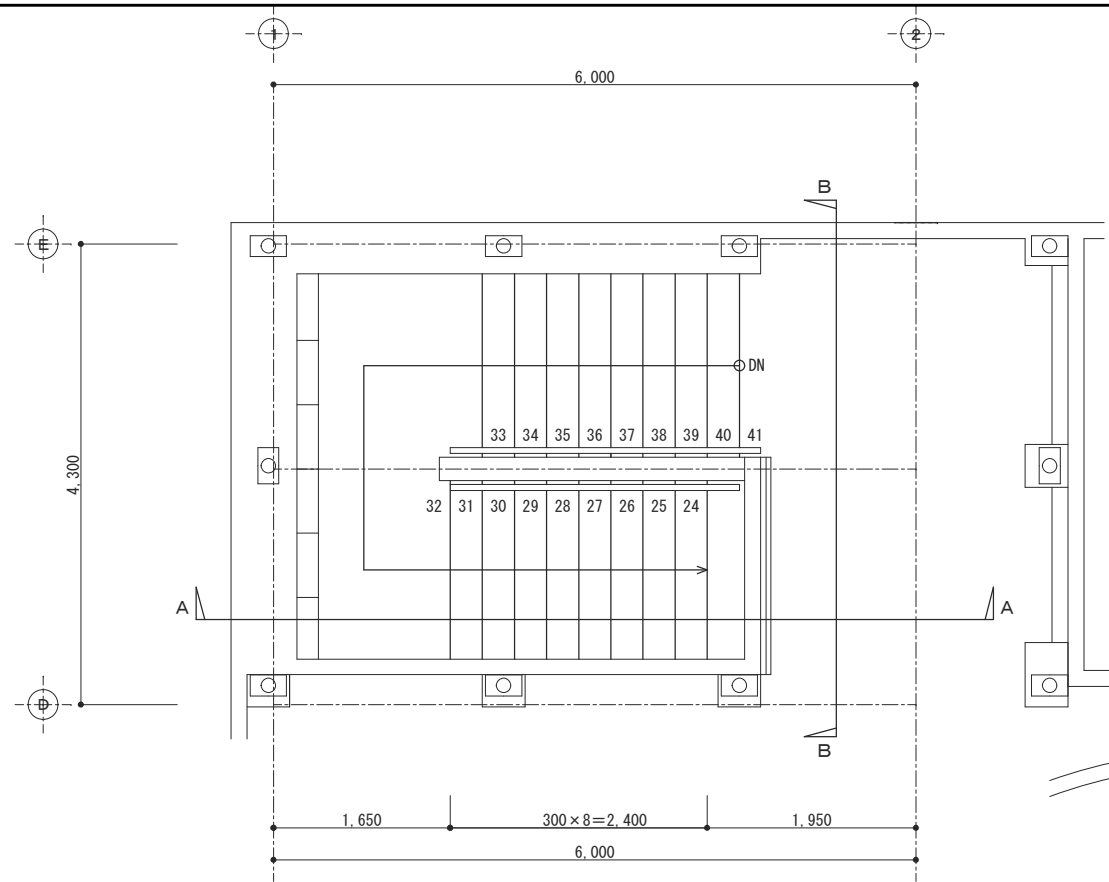
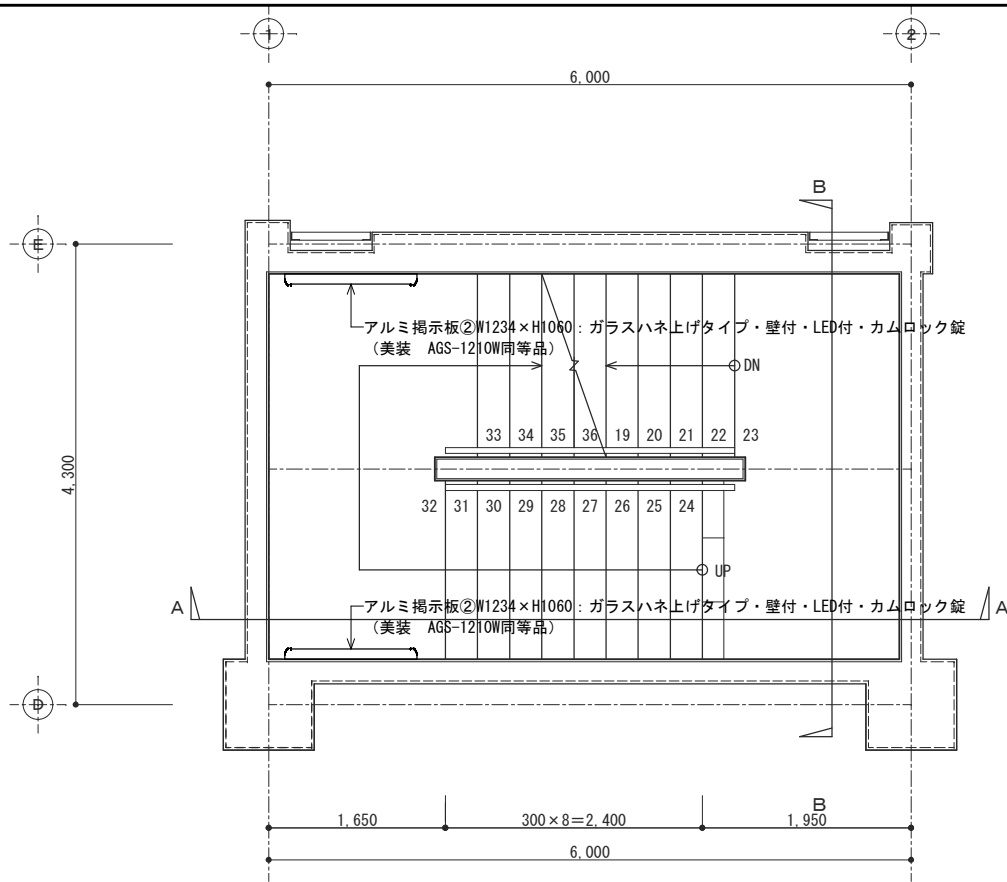
〒315-0012 茨城県石岡市北府中三丁目4番21号 TEL.0299-23-1573
 一級建築士事務所 茨城県知事登録 第A2002号
 管理建築士・一級建築士 大臣登録 第166234号 猪野勝美

設計年月日	H30. 2.
設計	
担当	
製図	

工事名称
H30石岡ステーションパーク活用店舗新設工事

図面名称
カスケード 平面詳細図

縮尺	S=1:50
図面番号	A-12



訂正	月日	

有限会社 イノ設計

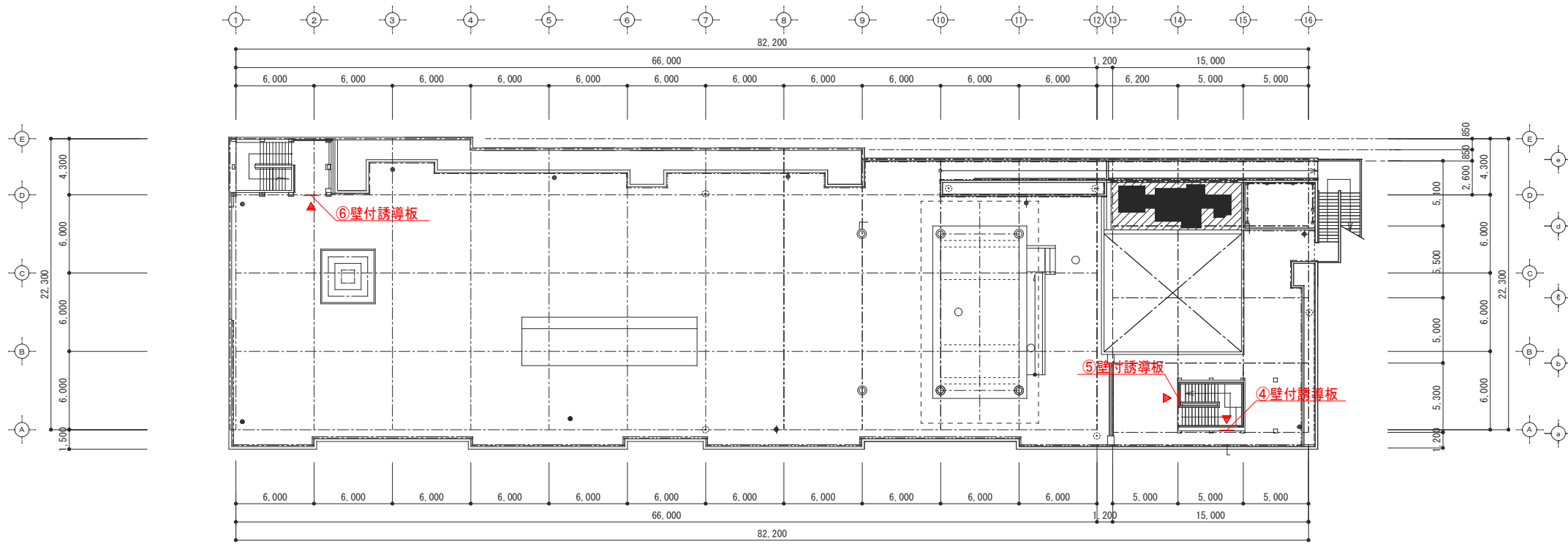
〒315-0012 茨城県石岡市北府中三丁目4番21号 TEL.0299-23-1573
 一級建築士事務所 茨城県知事登録 第A2002号
 管理建築士・一級建築士 大臣登録 第166234号 猪野勝美

備考	設計年月日	H 30 . 2 .
----	-------	------------

設計	担当	製図

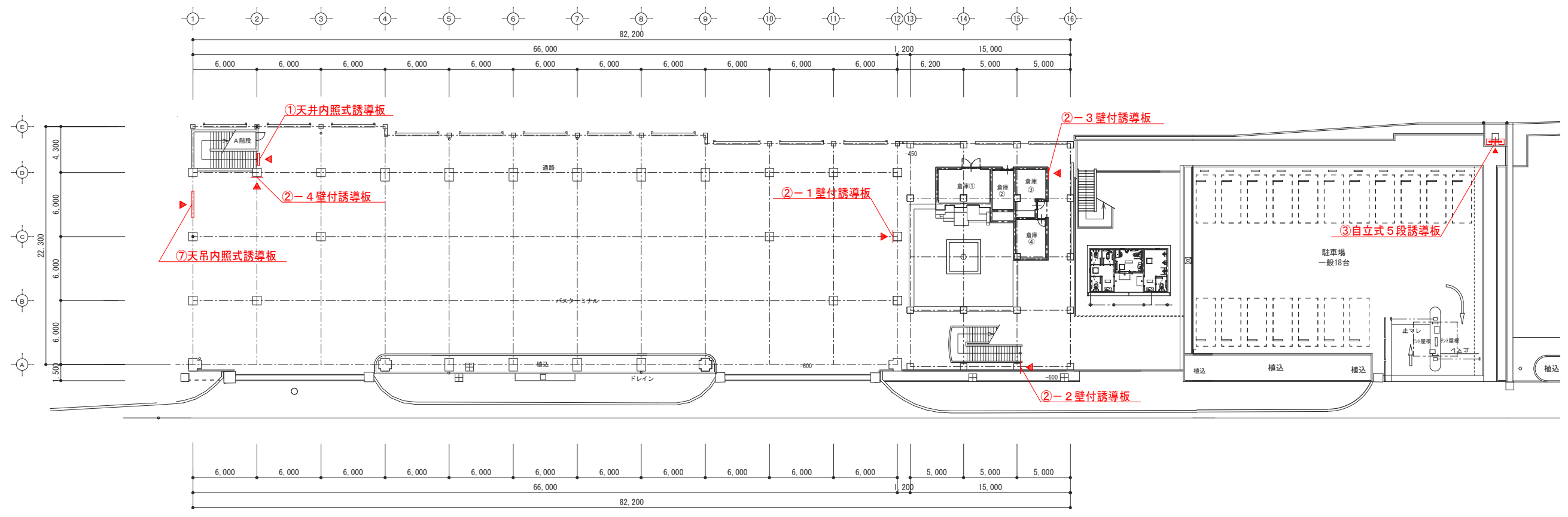
工事名称	H30石岡ステーションパーク活用店舗新設工事
図面名称	A階段詳細図

縮尺	図面番号
(A2) S=1:50	A-13



屋上サイン配置図 S=1:300

凡例
 ▼・・・表示内容の方向を示す



1階サイン配置図 S=1:300

訂正	月日	

有限会社 イノ設計
 〒315-0012 茨城県石岡市北府中三丁目4番21号 TEL.0299-23-1573
 一級建築士事務所 茨城県知事登録 第A2002号
 管理建築士・一級建築士 大臣登録 第166234号 猪野勝美

備考
 設計年月日
 H30. 2

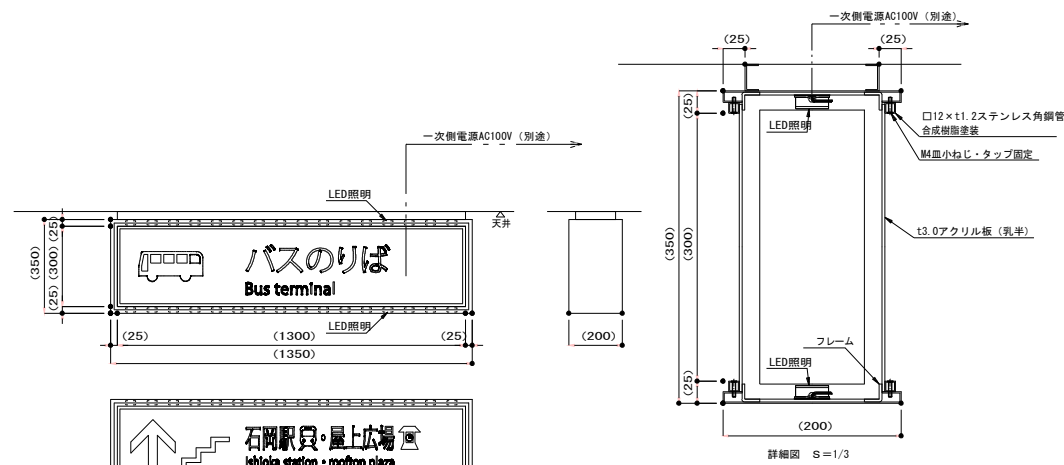
設計 担当 製図

工事名称
 H30石岡ステーションパーク活用店舗新設工事
 図面名称
 サイン配置図

縮尺
 (A2) S=1:300
 図面番号
 A-14

① 天井内照明式誘導板

S=1 : 20



表面詳細図 S=1/10

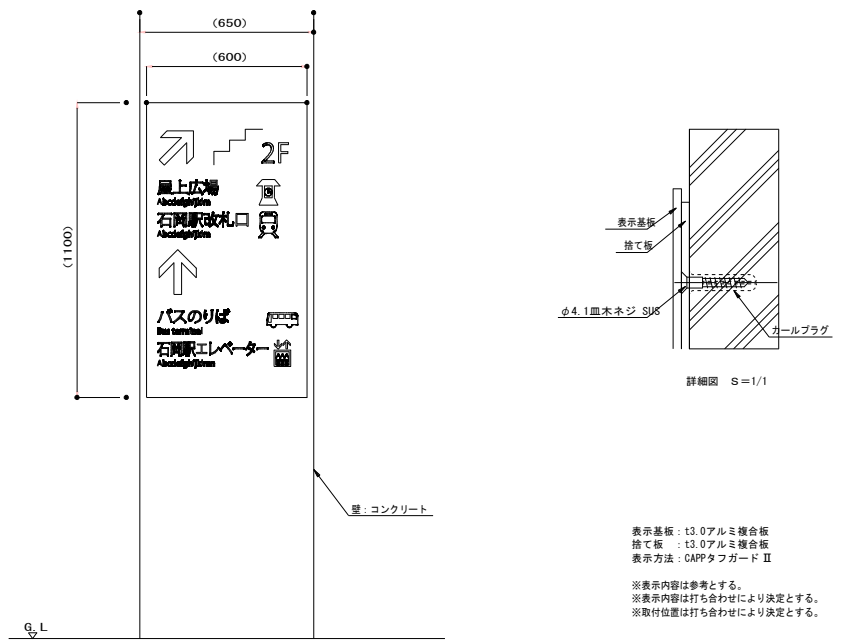
取付詳細及び構造検証は現場確認を要します。

フレーム：t3.2鋼板加工 電気亜鉛メッキ
 本体：t1.5ステンレス鋼板加工 合成樹脂積層塗装（指定色）
 照明：LED照明SE402W AC100V
 表示基板：t3.0アクリル板（乳半）
 表示方法：透過性シートにインクジェット印刷

※指示なきボルト・ナット類はステンレス製とする。
 ※一次側配線・本体取付方法は打合せにより決定のこと。
 ※表示内容は参考とする。
 ※表示内容は打ち合わせにより決定とする。
 ※塗装色は打ち合わせにより決定とする。
 ※電気配線工事は、サイン工事外とする。

②-2 壁付誘導板

S=1 : 20



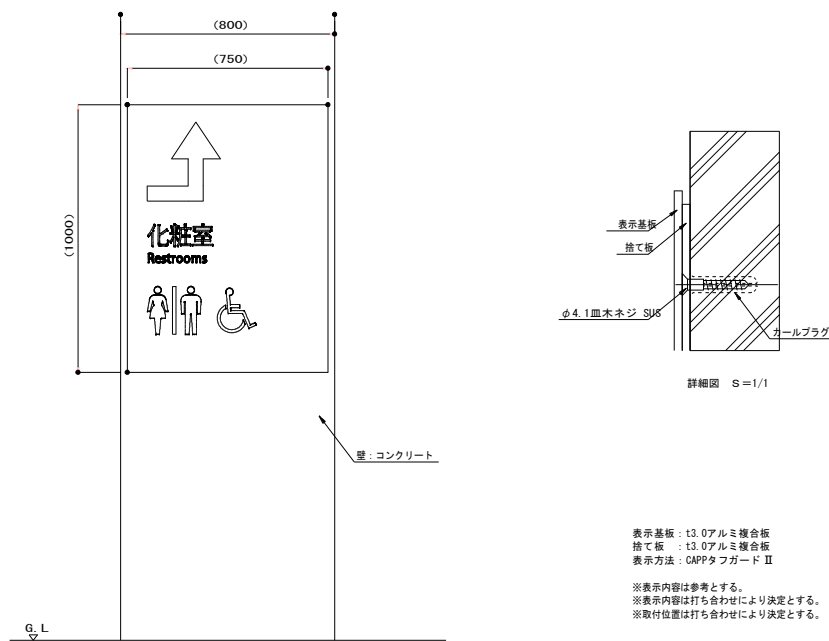
表面詳細図 S=1/1

表示基板：t3.0アルミ複合板
 捨て板：t3.0アルミ複合板
 表示方法：CAPPTafガード II

※表示内容は参考とする。
 ※表示内容は打ち合わせにより決定とする。
 ※取付位置は打ち合わせにより決定とする。

②-1 壁付誘導板

S=1 : 20



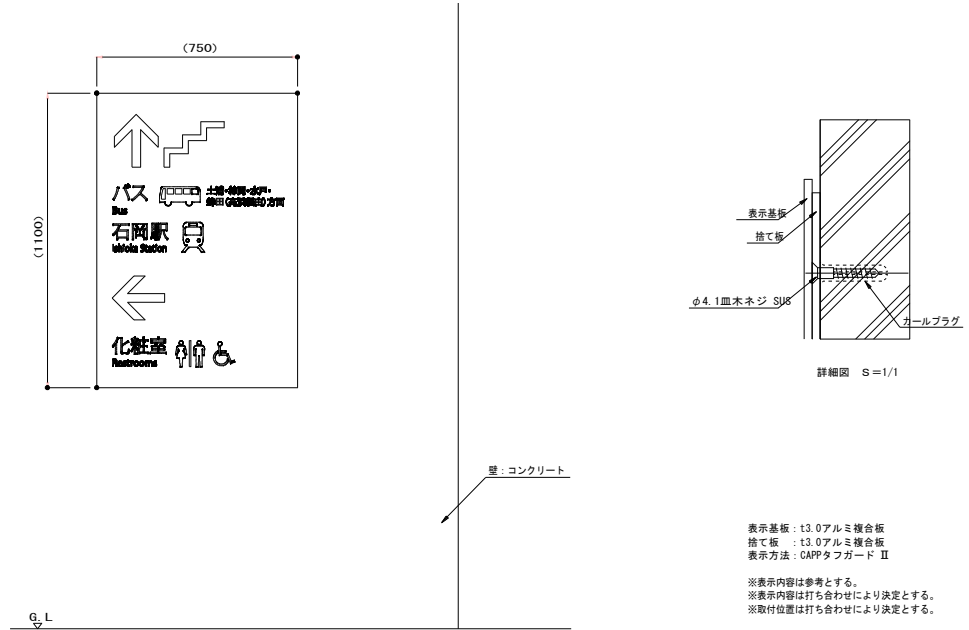
表面詳細図 S=1/1

表示基板：t3.0アルミ複合板
 捨て板：t3.0アルミ複合板
 表示方法：CAPPTafガード II

※表示内容は参考とする。
 ※表示内容は打ち合わせにより決定とする。
 ※取付位置は打ち合わせにより決定とする。

②-3 壁付誘導板

S=1 : 20



表面詳細図 S=1/1

表示基板：t3.0アルミ複合板
 捨て板：t3.0アルミ複合板
 表示方法：CAPPTafガード II

※表示内容は参考とする。
 ※表示内容は打ち合わせにより決定とする。
 ※取付位置は打ち合わせにより決定とする。

訂正	月	日	
	-	-	
	-	-	
	-	-	
	-	-	

有限会社 イノ設計
 〒315-0012 茨城県石岡市北府中三丁目4番21号 TEL.0299-23-1573
 一級建築士事務所 茨城県知事登録 第A2002号
 管理建築士・一級建築士 大臣登録 第166234号 猪野勝美

備考	
----	--

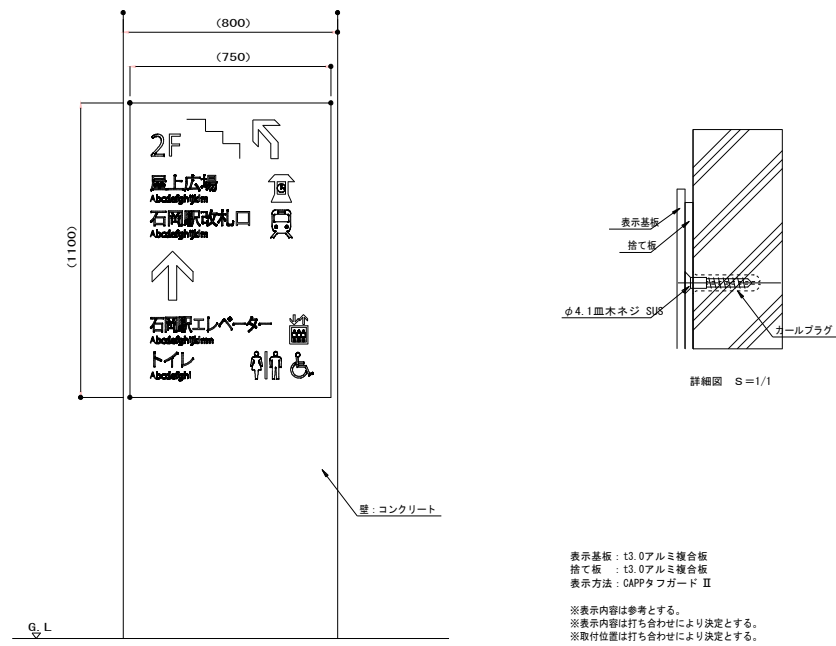
設計年月日	H 30 . 2 .
設計	
担当	
製図	

工事名称	H30石岡ステーションパーク活用店舗新設工事
図面名称	サイン詳細図(1)

縮尺	
図面番号	(A2) S=1:20 A-15

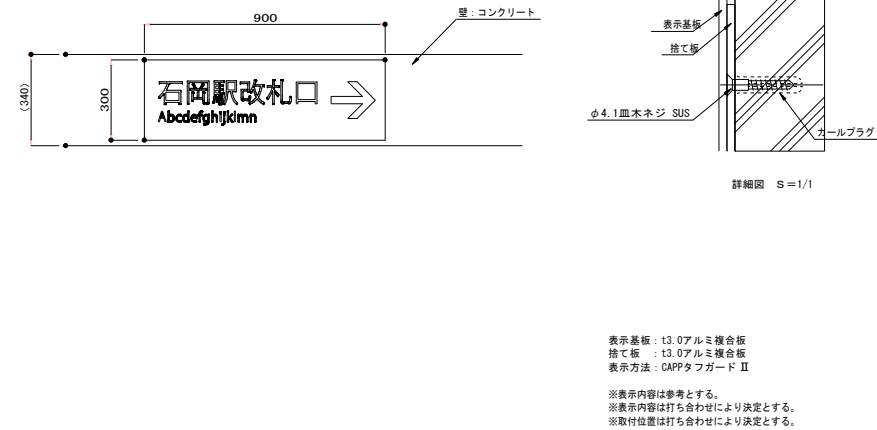
②-4 壁付誘導板

S=1 : 20



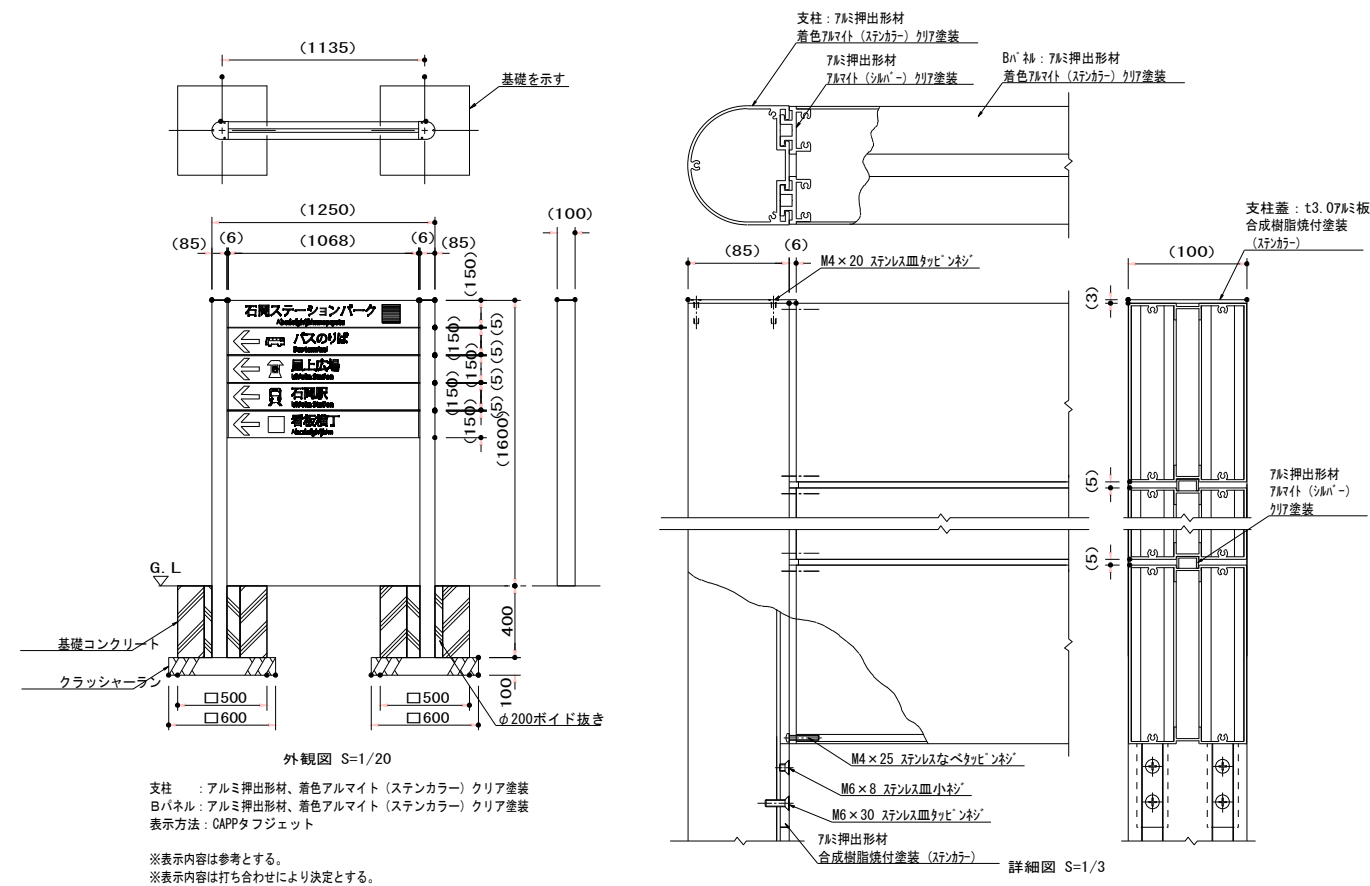
④壁付誘導板

S=1 : 20



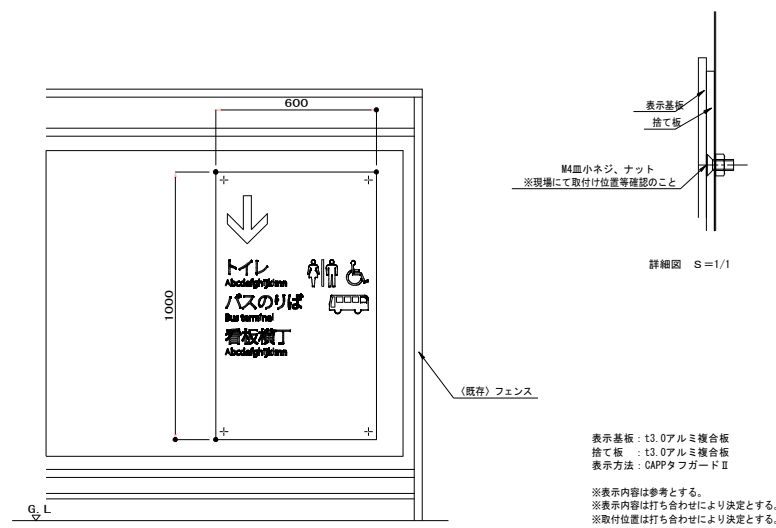
③ 自立式5段誘導板

S=1 : 30



⑤壁付誘導板

S=1 : 20



訂正	月	日	
	-	-	
	-	-	
	-	-	
	-	-	

有限会社 イノ設計
 〒315-0012 茨城県石岡市北府中三丁目4番21号 TEL.0299-23-1573
 一級建築士事務所 茨城県知事登録 第A2002号
 管理建築士・一級建築士 大臣登録 第166234号 猪野勝美

備考	
----	--

設計年月日	H 30 . 2 .
設計	
担当	
製図	

工事名称	H30石岡ステーションパーク活用店舗新設工事
図面名称	サイン詳細図(2)

縮尺	S=1:20・30
図面番号	A-16

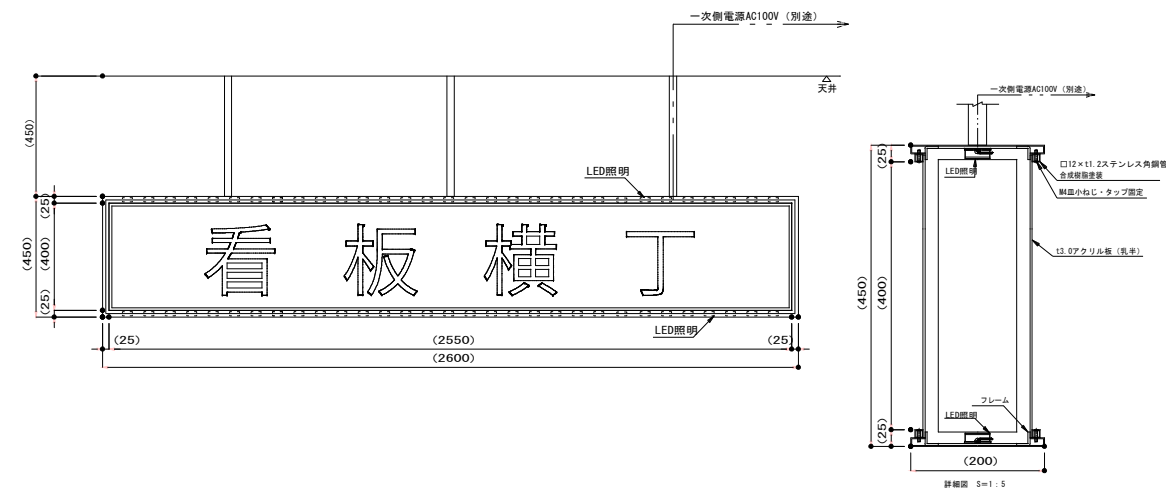
⑥壁付誘導板

S=1 : 20



⑦天吊内照式誘導板

S=1 : 20



既存支柱と新規サインとの取付詳細及び構造検証は現場確認を要します。

フレーム: 13.2鋼板加工 電気亜鉛メッキ
 本体: t1.5ステンレス鋼板加工 合成樹脂積層塗装(指定色)
 照明: LED照明SE402W AC100V
 表示基板: 13.0アクリル板(乳白)
 表示方法: 透過性シートにインクジェット印刷

※固定方法は別途打合せの上、決定とする。
 ※指示なきボルト・ナット類はステンレス製とする。
 ※一次側配線・本体取付方法は打合せにより決定のこと。
 ※表示内容は参考とする。
 ※表示内容は打ち合わせにより決定とする。
 ※塗装色は打ち合わせにより決定とする。
 ※電気配線工事は、サイン工事外とする。

訂正	月	日
	-	-
	-	-
	-	-
	-	-

有限会社 イノ設計
 〒315-0012 茨城県石岡市北府中三丁目4番21号 TEL.0299-23-1573
 一級建築士事務所 茨城県知事登録 第A2002号
 管理建築士・一級建築士 大臣登録 第166234号 猪野勝美

備考

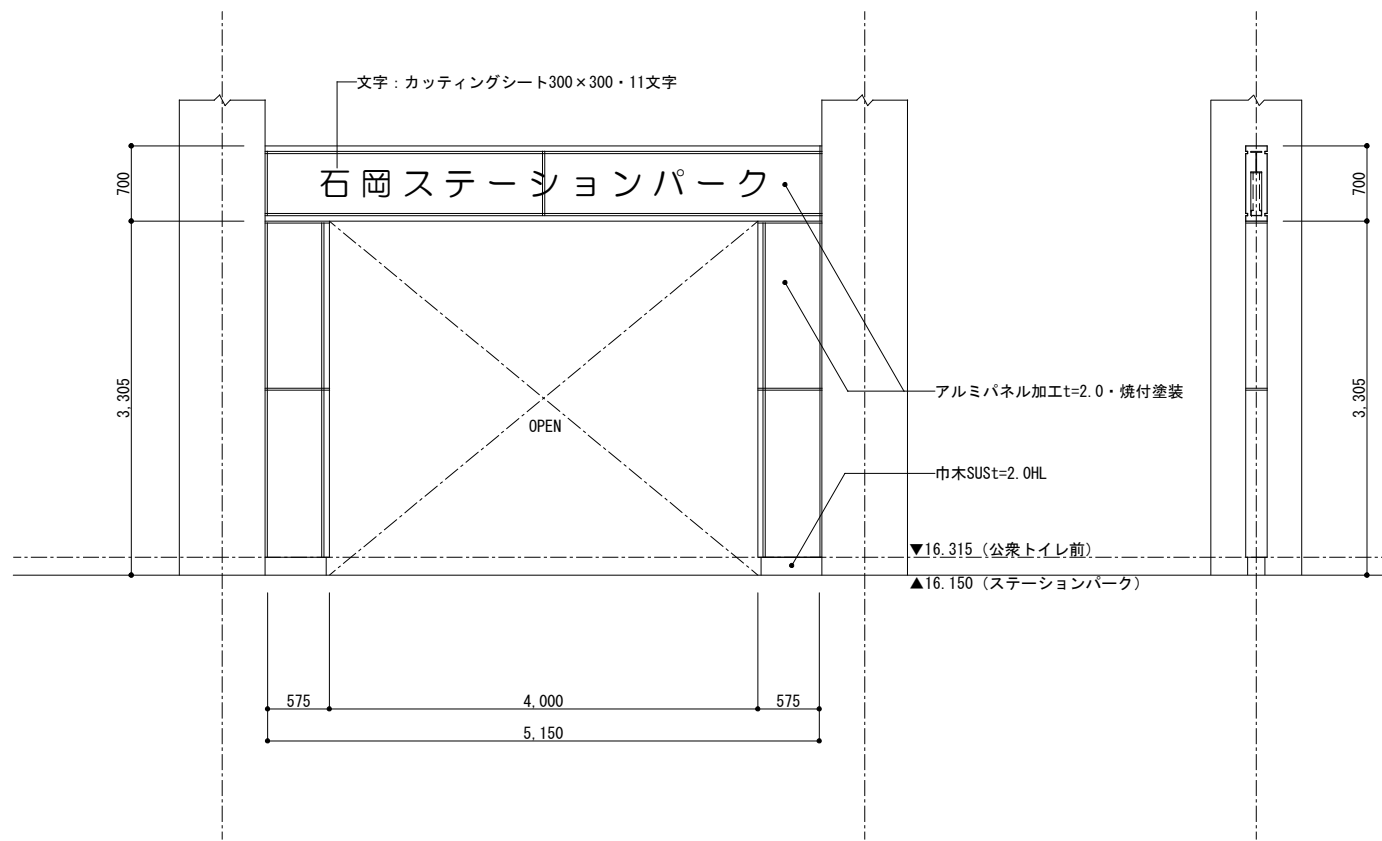
設計年月日	H30. 2.
設計	
担当	
製図	

工事名称	H30石岡ステーションパーク活用店舗新設工事
図面名称	サイン詳細図(3)

縮尺	S=1:20
図面番号	A-17

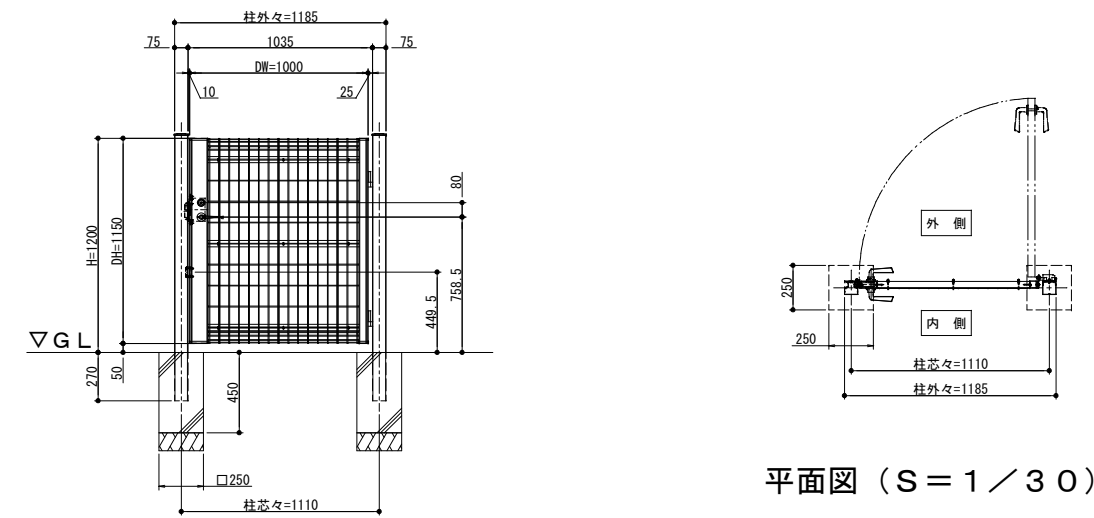
ゲート詳細図

S=1 : 50



メッシュフェンス門扉

S=1 : 30

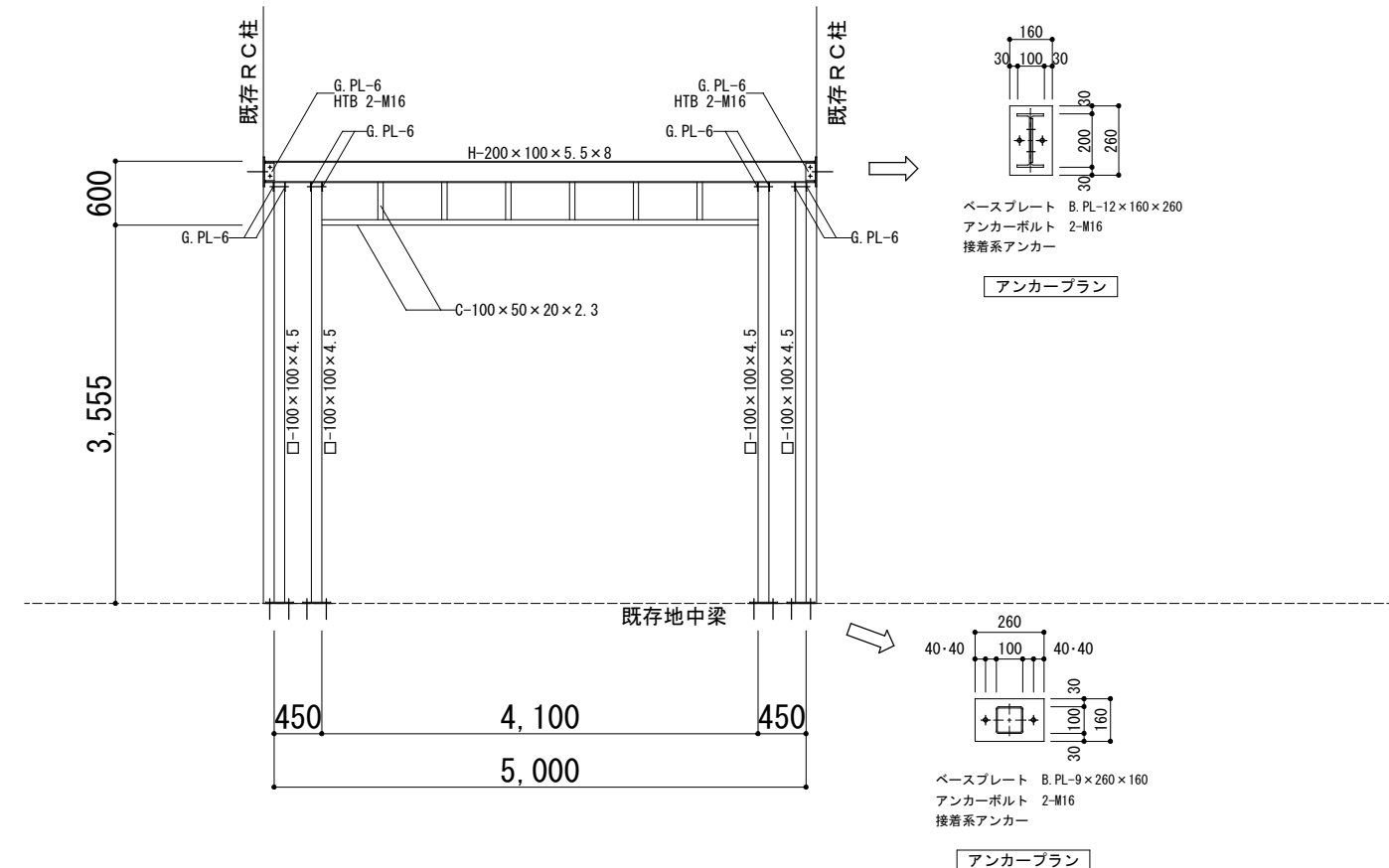


外観姿図 (S=1 / 30)


平面図 (S=1 / 30)

ゲート鉄骨下地詳細図

S=1 : 50



訂正	月日	


有限会社 イノ設計
 〒315-0012 茨城県石岡市北府中三丁目4番21号 TEL.0299-23-1573
 一級建築士事務所 茨城県知事登録 第A2002号
 管理建築士・一級建築士 大臣登録 第166234号 猪野勝美

備考	
----	--

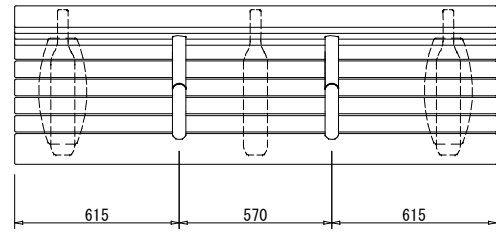
設計年月日	H30.2.
設計	
担当	
製図	

工事名称	H30石岡ステーションパーク活用店舗新設工事
図面名称	雑詳細図(1)

縮尺	S=1:30-50
図面番号	A-18

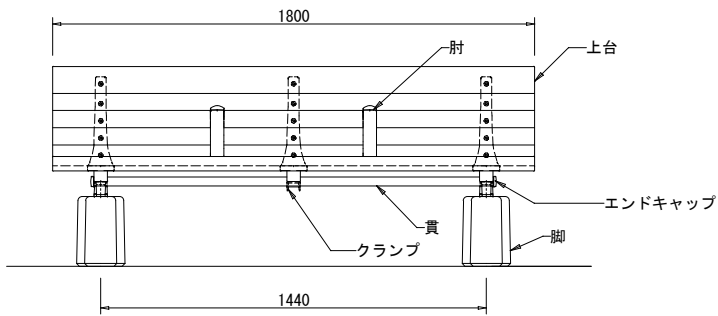
待合コーナー ベンチ (背付・肘付・据置式)

S=1 : 20

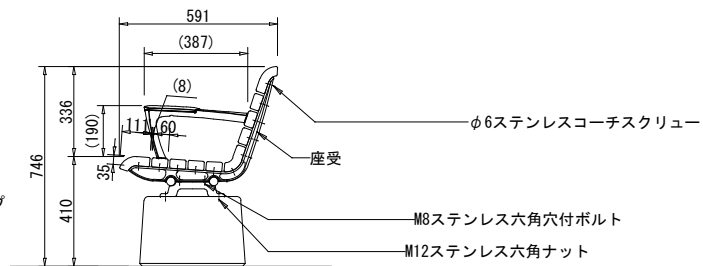


- 上台 : REKWOOD2 (レッド)
 - 座受 : アルミ合金鋳物 合成樹脂塗装 (アースグレー)
 - 貫 : φ34アルミ押出形材 アルマイト仕上 (ブラック) 樹脂エンドキャップ付 (ブラック)
 - クランプ : アルミ合金鋳物 合成樹脂塗装 (アースグレー)
 - 肘 : アルミ合金鋳物 合成樹脂塗装 (アースグレー) AES樹脂 (レッド)
 - 脚 : PCコンクリート
 - 質量 : 145kg
- ※ISO9001認証取得企業で品質管理された製品です。
 ※(一社) 日本公園施設業協会 SPL表示認定企業の製造製品です。
 ※(一社) 日本公園施設業協会の生産物賠償責任保険に加入した製品です。

※注意
 このベンチはコンクリートやアスファルト設置専用です。
 芝生や柔らかい土の上などでは埋込式、固定式を選定してください。



外観図 S=1/20

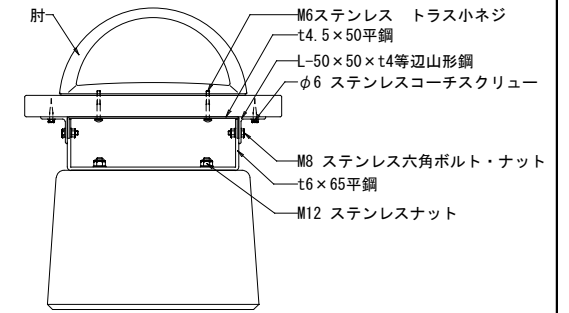
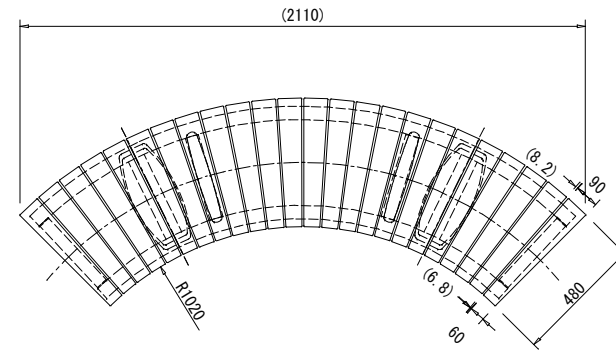


カスケード ベンチ (肘付・据置式・かまどセット)

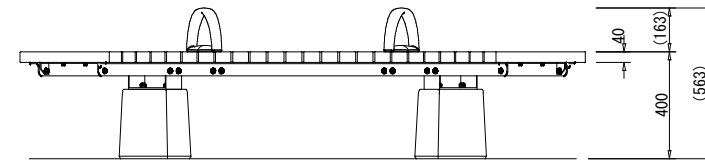
S=1 : 10・20

カスケード ベンチ (肘付・据置式・かまどセット)

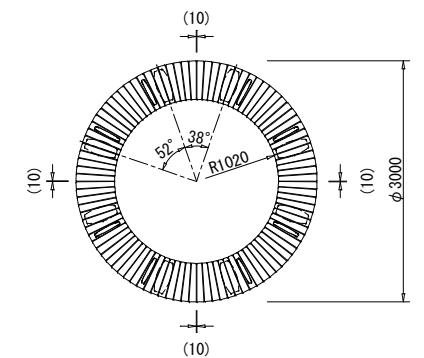
S=1 : 10・20



詳細図 S=1/10



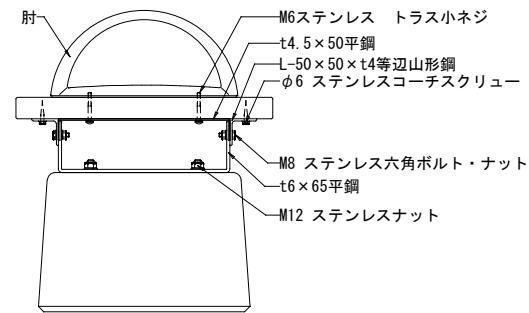
外観図 S=1/20



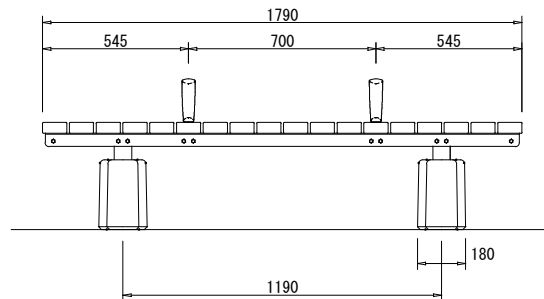
- 上台 : REKWOOD2 (レッド)
 - 肘 : アルミ合金鋳物 合成樹脂焼付塗装 (ダークブラウン)
 - 脚 : PCコンクリート
 - 質量 : 137kg
- ※ISO9001認証取得企業で品質管理された製品です。
 ※(一社) 日本公園施設業協会 SPL表示認定企業の製造製品です。
 ※(一社) 日本公園施設業協会の生産物賠償責任保険に加入した製品です。

カスケード ベンチ (肘付・据置式・かまどセット)

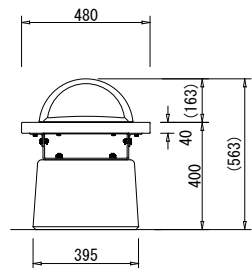
S=1 : 10・20



詳細図 S=1/10



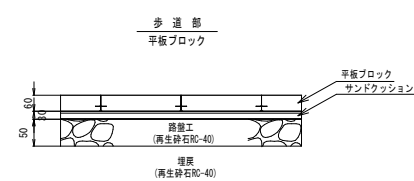
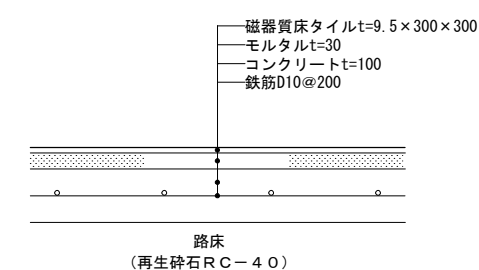
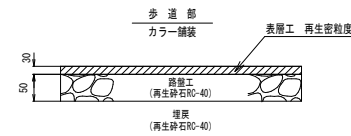
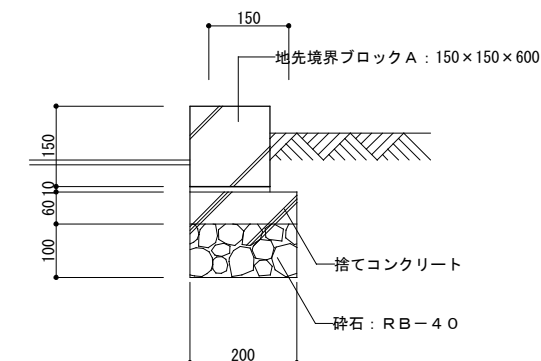
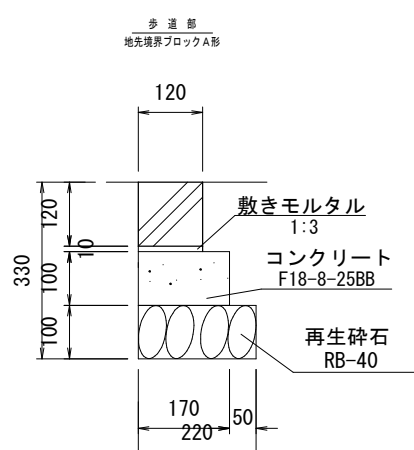
外観図 S=1/20



- 上台 : REKWOOD2 (レッド)
- 肘 : アルミ合金鋳物 合成樹脂焼付塗装 (ダークブラウン)
- 脚 : PCコンクリート
- 質量 : 128kg

※金物塗装仕様 : 電気亜鉛メッキ下地 合成樹脂塗装仕上 (ダークブラウン)

- ※ISO9001認証取得企業で品質管理された製品です。
- ※(一社) 日本公園施設業協会 SPL表示認定企業の製造製品です。
- ※(一社) 日本公園施設業協会の生産物賠償責任保険に加入した製品です。

<p>平板ブロック舗装 S=1 : 10</p> 	<p>カスケード部 磁器質床タイル S=1 : 10</p> 	
<p>カラー舗装 S=1 : 10</p> 	<p>地先境界ブロック150×150 S=1 : 10</p> 	
<p>地先境界ブロック120×120 S=1 : 10</p> 		

訂正	月	日
	-	-
	-	-
	-	-
	-	-

有限会社 イノ設計
〒315-0012 茨城県石岡市北府中三丁目4番21号 TEL.0299-23-1573
 一級建築士事務所 茨城県知事登録 第A2002号
 管理建築士・一級建築士 大臣登録 第166234号 猪野勝美

備考

設計年月日	H 30 . 2 .
-------	------------

設計 担当 製図



工事名称	H30石岡ステーションパーク活用店舗新設工事
図面名称	雑詳細(3)

縮尺	S=1:10	図面番号	A-20
----	--------	------	------

地盤置換工法『コロンプス工法』特記仕様書

【評価・審査証明】◎(財)日本建築センター 審査証明 B C J - 審査証明-17

1, 工法概要

本工法は、地表面を掘削し、表土を軽量地盤材に置換え軽量地盤を築造する。軽量地盤材は、予め調査した地盤調査報告書・建築設計図書によって、本工法の適用を検討し、物性の規格と数量・形状を設計する。本工法に使用する軽量地盤材の物性・規格を[表-1]に示し、耐薬品性を[表-2]に示す。施工は、軽量地盤施工図と施工マニュアルに従って関連する工事と連係して工事を行う。

[表-1] 軽量地盤材の物性・規格

主な効果	荷重軽減(軽量盛土・かさ上げ)					振動遮断・耐油性				
	ジオフォームEPS プレカット品					発泡ポリプロピレン				
材料名	ジオフォームEPS プレカット品					発泡ポリプロピレン				
単位体積重量 (kg/m ³)	30	25	20	16	DX29	60	50	30	50	24
密度 (kg/m ³) ※1	30 ±2.0	25 ±1.5	20 ±1.0	16 ±1.0	29 ±2.0	60 ±3.0	50 ±2.0	30 ±1.5	50 ±2.0	24 ±1.5
圧縮強さ (kN/m ²) ※2	90.0 (長期)	68.6	49.0	34.3	137.2	112.7	88.2	49.0	137.2	58.8
	180.0 (短期)	137.2	98.1	68.6	274.4	225.4	176.4	98.1	274.4	117.6

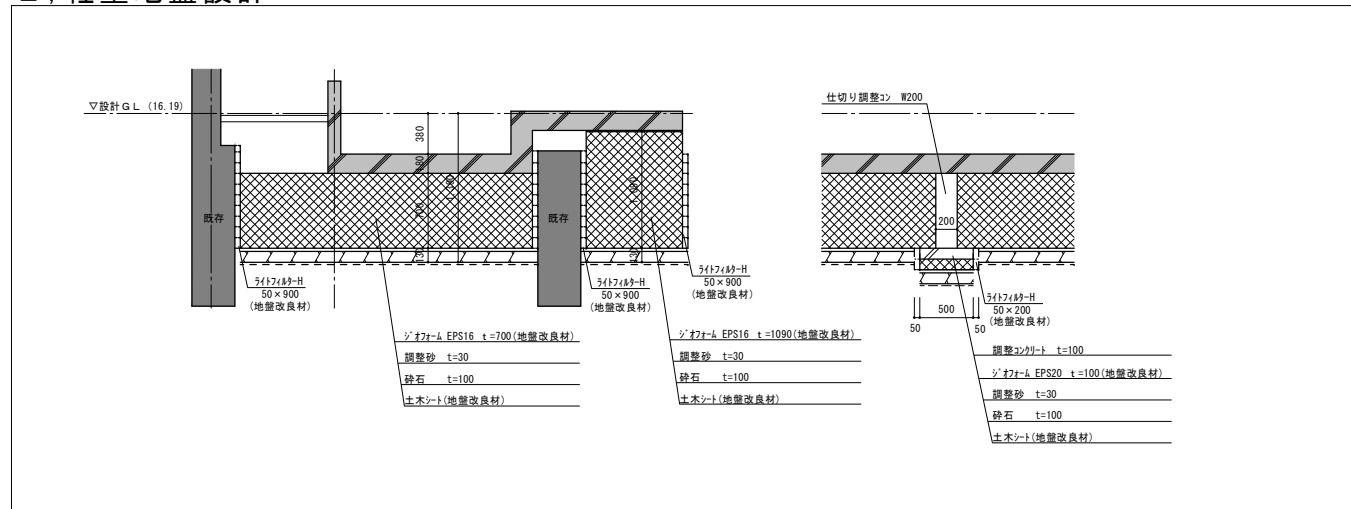
※1 試験方法 JIS K7222 ※2 試験方法 JIS K7220

[表-2] 耐油耐薬品性

分類	薬品名	ジオフォームS	発泡ポリプロピレン	発泡ポリエチレンポリスチ共重合
耐油性	機械油	△	◎	◎
	ガソリン	×	○	○
	洗油	×	○	○
	灯油	×	○	○
	重油	△	○	○
耐溶剤性	トルエン	×	○	△
	アセトン	×	○	◎
	エチルアルコール	◎	◎	◎
	ヘプタン	×	○	○
	四塩化炭素	×	○	△
	トリクレン	×	○	△
	酢酸エチル	×	○	○
メチルエチルケトン	×	○	○	
耐酸耐アルカリ性	硫酸 10%ap	◎	◎	◎
	硝酸 10%	◎	◎	◎
	塩酸 10%	◎	◎	◎
	カセイソーダ 10%	◎	◎	◎
	アンモニア水	◎	◎	◎

◎変形なし ○わずかに膨潤 △膨潤 ×溶解

2, 軽量地盤設計



2.2 軽量地盤材

部位	厚さ (mm)	材料名	単位体積重量 (kg/m ³)	密度 (kg/m ³)	圧縮強さ (kN/m ²)
上段	700	ジオフォームEPS	16	16 ±1.0	34.30 (長期) 68.60 (短期)
下段	100	ジオフォームEPS	20	20 ±1.0	49.00 (長期) 98.10 (短期)
鉛直方向	50	ライトフィルターHタイプ	11.2	16 ±2.0	24.01 (長期) 48.02 (短期)

3, 一般事項

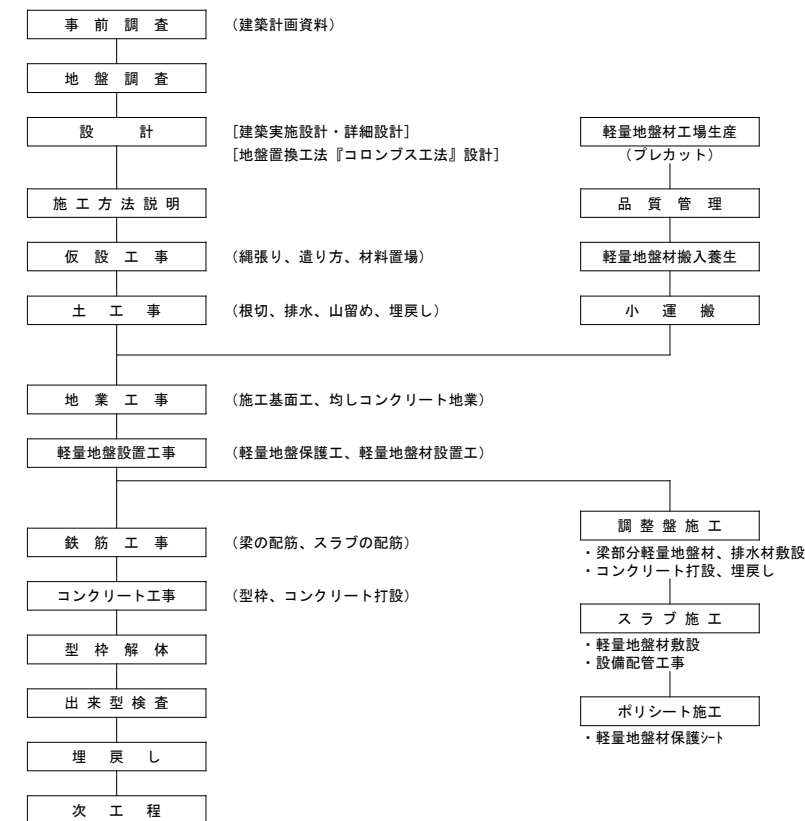
工事施工に先立ち、施工計画書を工事監理者に提出のこと。
 施工計画書：施工業者は、施工に先立って施工条件・環境条件を十分に考慮して、確実な施工管理・品質管理・安全管理・工程管理を行うために、施工計画書を作成するものとする。
 施工計画書には[表-3]の事項を具体的に記述する。

[表-3] 施工計画書記述事項

記述事項	記述内容
工事概要	工事名称、工事場所、受注形態、工程表
現場組織表	施工組織をフロー形状に示す
施工方法	施工フローチャート、測量方法、施工準備手順、材料搬入計画
施工管理	施工管理基準と施工管理手法、工程管理、工事写真管理
品質管理	品質検査の頻度、方法及び不適合管理方法
安全衛生管理	安全管理体制、施工環境による留意点、重点施策等

4, 施工要領

本工法施工は、[図-1]に示す地盤置換工法『コロンプス工法』関連工事を含めた施工フローに位置付けられる。施工上の注意事項を[表-4]に示す。



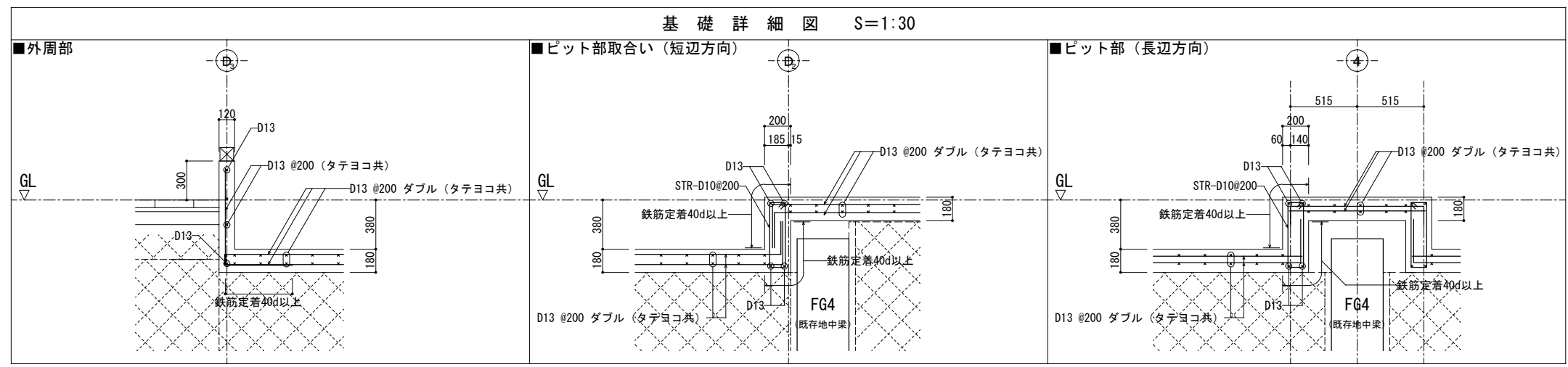
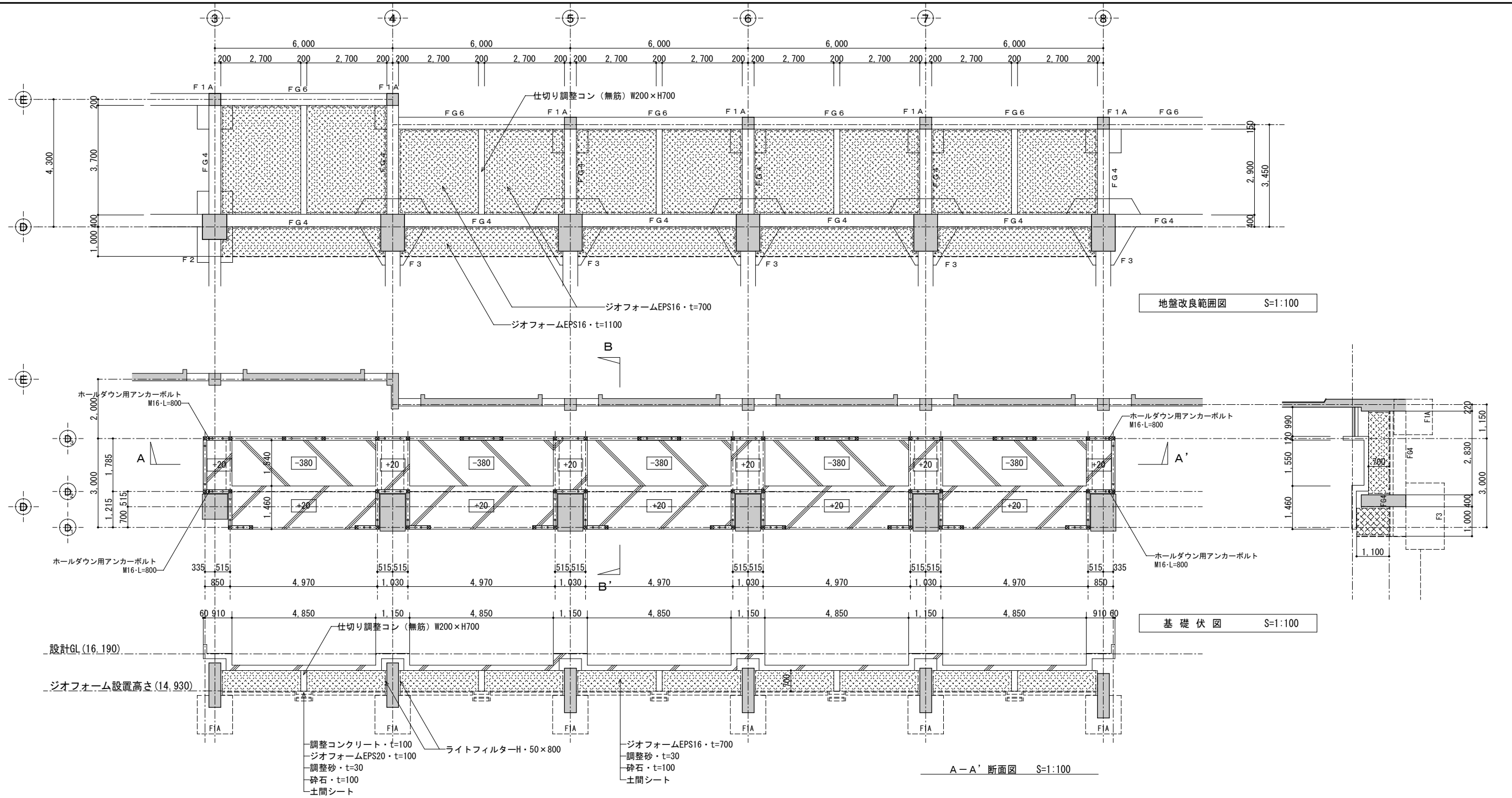
[図-1] 地盤置換工法『コロンプス工法』関連工事を含めたフロー

[表-4] 施工上の注意事項

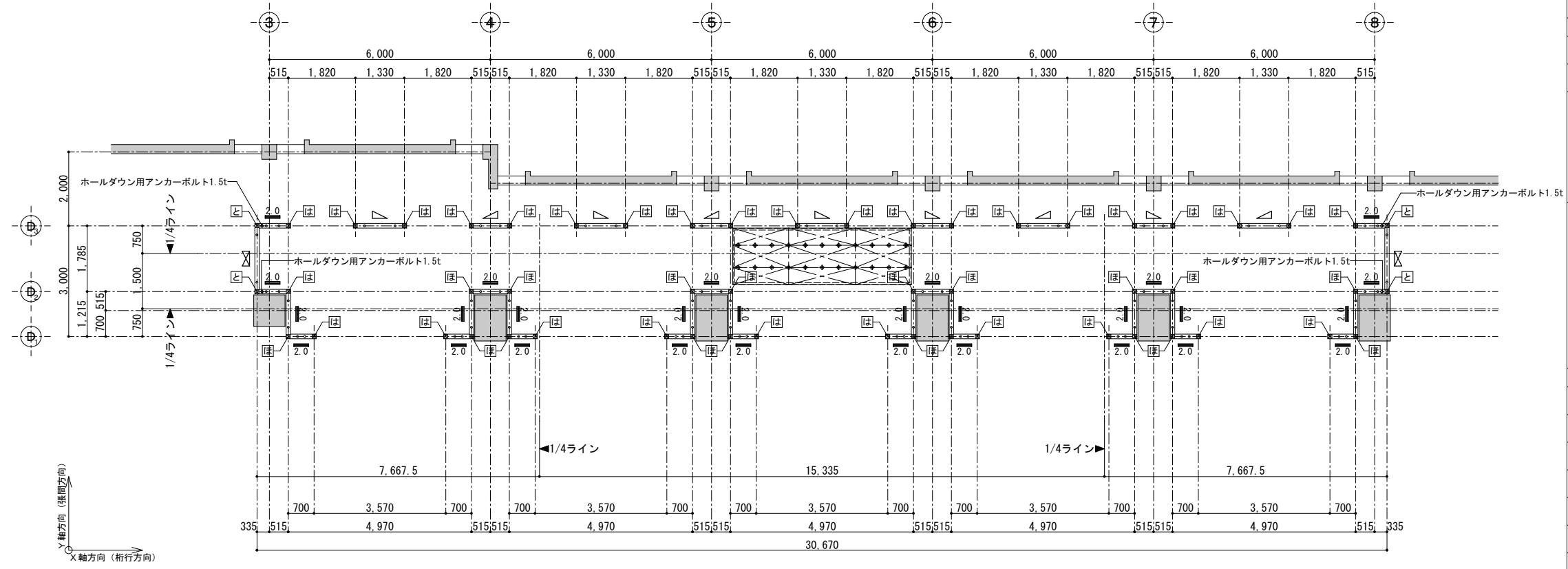
項目	注意事項
雨天時	雨天時、降雪時の施工は作業中止とする。
排水計画	湧水、降雨などによって軽量地盤材が浮上らないように蓋場を設け排水をする。
強風時	強風時は軽量地盤材が飛散しないよう固定またはネットなどで被っておく。
火気	施工時の火気、ストックヤードにおいての火気使用は厳禁とする。やむを得ず、使用する場合は現場責任者の許可を得る。
気温	軽量地盤敷設気温は特に定めない。
養生	施工が完了した区域は十分な養生を行い、軽量地盤材が損傷を受けないようにする。 ・鉄筋工事に使用するスラブ・梁下用スベークーには十分な強度・面積を有するプレートを取付け、軽量地盤材を保護しなければならない。 ・軽量地盤材間の接合は布テープで行う。

5, 施工管理記録

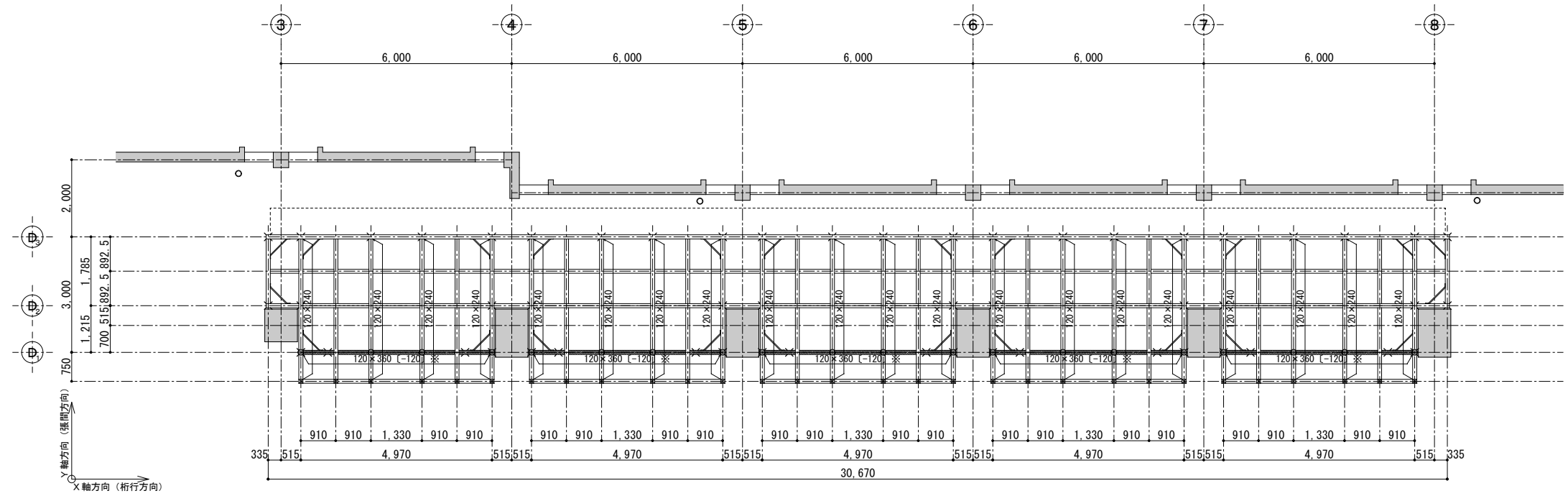
施工者は、担当検査員から『コロンプス工法』に関する、管理並びに施工方法の指導を受け、様式10-2の施工報告書を記載し、担当検査員に提出する。



- 一凡例一
- 柱: 105×105
 - アンカーボルト (フック付L=400) 位置を示す。
 - +20 土間コンクリートレベル (16.190からの高さ) を示す。
- 【注記】
- 特記なき限り、基礎配筋はD13@200ダブル (タテヨコ共) とする。
 - 特記なき限り、基礎立上りはW=120とする。
 - アンカーボルト位置は下記とする。
 - 筋違いを設けた耐力壁の両端の柱から150以内
 - 土台端部、土台継手及び仕口箇所の上木端部
 - その他の部分は@2,700以内
 - 地盤面より1mまで防腐・防蟻剤塗布とする。
 - 基礎天端: モルタル金ゴテ仕上げt=20とする。
 - 木造の継手及び仕口の構造方法は、建築基準法関係告示1460号の規定による。



床伏図 S=1:100



梁伏図 S=1:100

凡例		共通
管柱	■	105×105 (杉 特1等)
間柱	□	45×105 (杉 特1等)
耐力壁	▧	筋かい 45×90 (杉 特1等)
	▨	筋かい 45×90 たすき掛け (杉 特1等)
接合金物	■	構造用合板t=9 (特類) 告示「受材真壁仕様」(建告1100号) くぎ: N50@150以下
	▨	山形プレート、T字型かど金物又はこれらと同等以上
	□	ｽｸﾘｰﾝ釘ZSSO+羽子板ボルト、ｽｸﾘｰﾝ釘ZSSO+短冊金物 又はこれらと同等以上
	□	15kN用引き寄せ金物
床伏図		
土台	▬	105×105 (防蟻防蟻処理土台)
アンカーボルト	○	M12 L=400
ホールダウン用アンカーボルト	◇	M16 L=800
乾式二重床支持脚	◆	支持脚 H-392 (※パーティクルボード天端までH=412) (フクビ フリーフロアCP-F同等品)
きわ根太	====	45×45 束@455 (杉 特1等)
床パネル	▨	パーティクルボードt=20・600×1820 (JIS-M18タイプ 2尺×8尺パネル)
梁伏図		
桁・梁	▬	特記なき限り、120×120とする。 (米松 特1等)
	▭	梁寸法を示す。(米松 特1等) 〔 〕内数値は、軒桁天端からの高さを示す。
火打	▧	火打梁 鋼製火打ち金物
小屋束	●	90×90 (杉 特1等)
母屋	----	90×90 (杉 特1等)
軒先	-----	仕上材先端ラインを示す。
特記事項 ・窓台、まぐさ 45×105 (杉 特1等) ・野縁 45×45 (杉 特1等) ・耐力壁合板受材 45×90 (杉 特1等)		

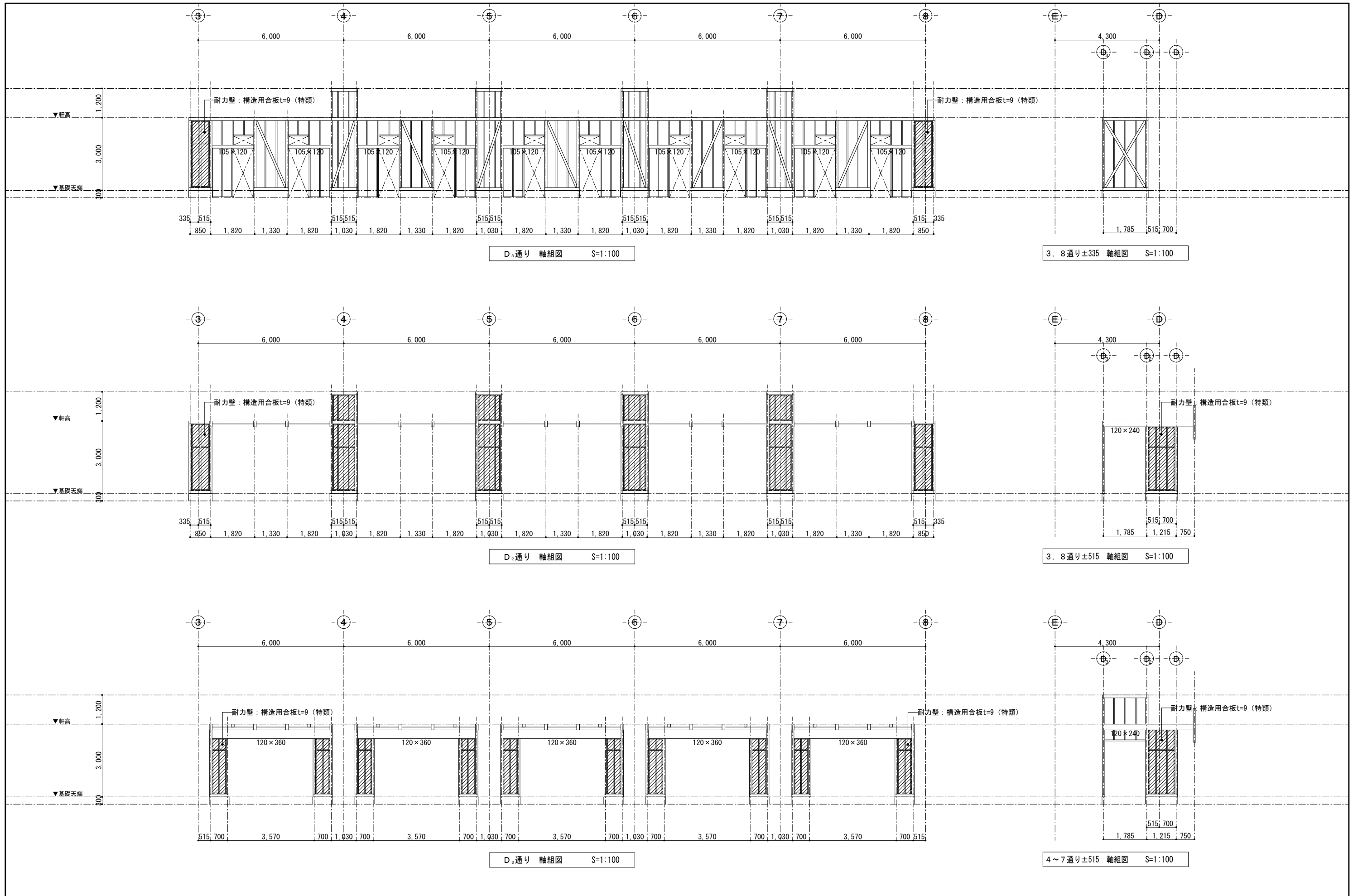
訂正	月日	

有限会社 イノ設計
 〒315-0012 茨城県石岡市北府中三丁目4番21号 TEL.0299-23-1573
 一級建築士事務所 茨城県知事登録 第A2002号
 管理建築士・一級建築士 大臣登録 第166234号 猪野勝美


備考
 設計年月日
 H30.2

設計 担当 製図

工事名称
 H30石岡ステーションパーク活用店舗新設工事
 図面名称
 床伏図・梁伏図



訂正	月日	

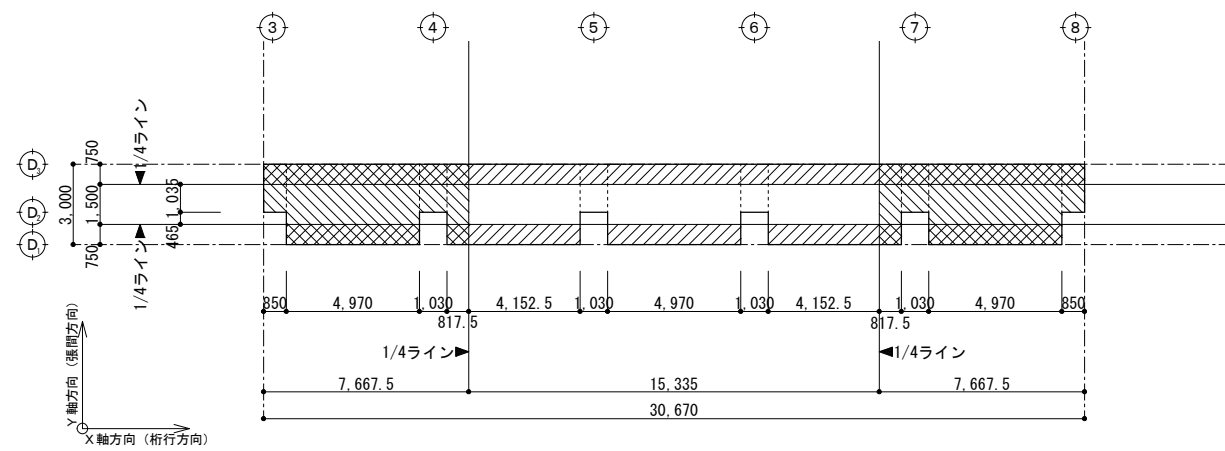

有限会社 イノ設計
 〒315-0012 茨城県石岡市北府中三丁目4番21号 TEL.0299-23-1573
 一級建築士事務所 茨城県知事登録 第A2002号
 管理建築士・一級建築士 大臣登録 第166234号 猪野勝美

備考
 設計年月日
 H30.2

設計 担当 製図


工事名称
 H30石岡ステーションパーク活用店舗新設工事
 図面名称
 軸組図

縮尺
 (A2) S=1:100
 図面番号
A-24

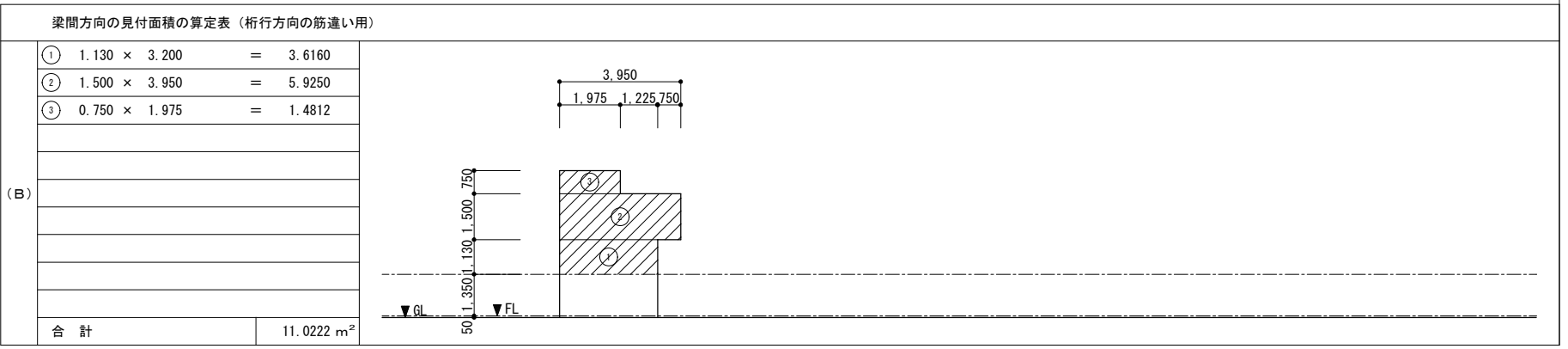
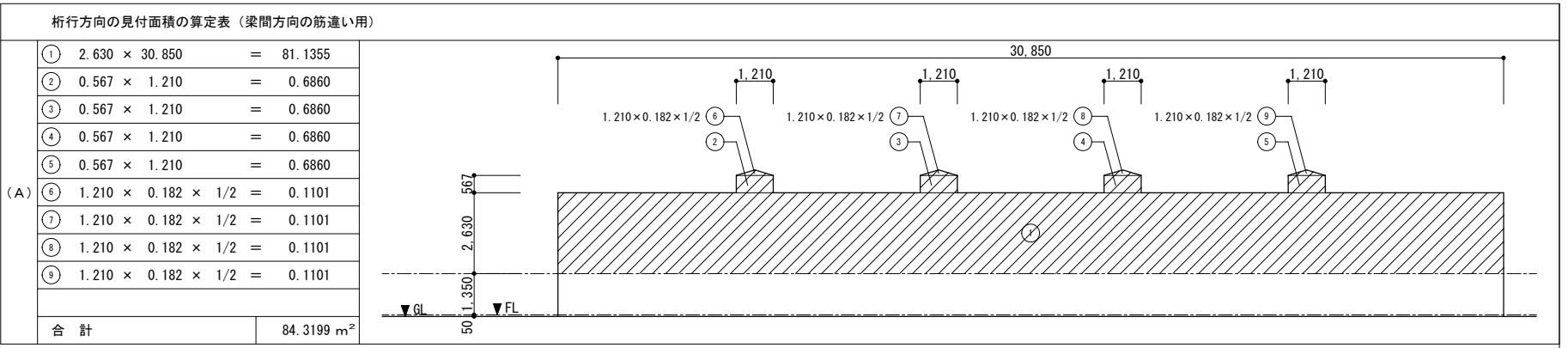


① 方向・階	② ソーン	耐力壁の存在量の計算				建築基準法の地震に関する必要壁量の計算とバランスよい壁配置のチェック				建築基準法の風に関する必要壁量の計算		建築基準法の壁量のチェック							
		③ 耐力壁の種類	④ 軸組長さ	⑤ 壁倍率	⑥ 個所	⑦=④×⑤×⑥ 存在壁量(m)	⑧ 床面積 (㎡)	⑨ 床面積 に乘ずる 数値(m/㎡)	⑩=⑧×⑨ 建築基準法の 地震に関する 必要壁量(m)	⑪=⑦/⑩ 壁量充足率	⑫ 壁量充足率による バランスよい壁配置 の判定	⑬ 壁率比	⑭ 壁率比による バランスよい 配置の判定	⑮ 見付面積(㎡)	⑯ 見付面積 に乘ずる 数値(m/㎡)	⑰=⑮×⑯ 建築基準法の 風に関する 必要壁量(cm)	⑱ 必要壁量	⑲=⑰ 存在壁量	⑳ 判定 ⑲<㉑ なら通
X 軸方向	上側1/4	木製筋違い 45×90	1.030	2.0	4	8.240	23.0025	0.11	2.5302	10.1928	通			11.0222	0.50	5.5111	5.5111	57.8400	通
		木製筋違い 45×90	1.330	2.0	5	13.300													
	構造用合板 t=9	0.850	2.5	2	4.250														
	計				25.790														
	中央	構造用合板 t=9	0.850	2.5	2	4.250													
		構造用合板 t=9	1.030	2.5	4	10.300													
計				14.550															
下側1/4	構造用合板 t=9	0.700	2.5	10	17.500														
	計				17.500														
合計				57.840	84.9387	0.11	9.3432	6.1905											
Y 軸方向	左側1/4	木製筋違い 45×90 たすき掛け	1.785	4.0	1	7.140	20.7182	0.11	2.2790	7.1311	通			84.3199	0.50	42.1599	42.1599	44.6540	通
		構造用合板 t=9	1.215	2.5	3	9.112													
	計				16.252														
	中央	構造用合板 t=9	1.215	2.5	4	12.150													
		計				12.150													
	右側1/4	木製筋違い 45×90 たすき掛け	1.785	4.0	1	7.140													
構造用合板 t=9		1.215	2.5	3	9.112														
計				16.252															
合計				44.654	84.9384	0.11	9.3432	4.7793											

(屋根、壁による係数)法第46条第4項表2より

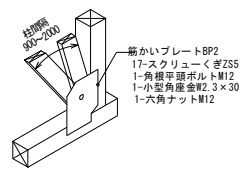
階数が1の建築物	(1) 軽い壁又は屋根=0.11 (2) 重い壁又は屋根=0.15	階数が2の建築物の1階	(1) 軽い壁又は屋根=0.29 (2) 重い壁又は屋根=0.33
		階数が2の建築物の2階	(1) 軽い壁又は屋根=0.15 (2) 重い壁又は屋根=0.21

床面積					
左側端	1.7850 × 0.8500 = 1.5172	20.7182 m ²	上側端	0.7500 × 30.6700 = 23.0025	23.0025 m ²
	3.0000 × 4.9700 = 14.9100				
	1.7850 × 1.0300 = 1.8385				
	3.0000 × 0.8175 = 2.4525				
中央部	3.0000 × 4.1525 = 12.4575	43.5020 m ²	中央部	1.0350 × 0.8500 × 2 = 1.7595	43.2987 m ²
	1.7850 × 1.0300 = 1.8385			1.5000 × 4.9700 × 5 = 37.2750	
	3.0000 × 4.9700 = 14.9100			1.0350 × 1.0300 × 4 = 4.2642	
	1.7850 × 1.0300 = 1.8385				
3.0000 × 4.1525 = 12.4575					
右側端	1.7850 × 0.8500 = 1.5172	20.7182 m ²	下側端	0.7500 × 4.9700 × 5 = 18.6375	18.6375 m ²
	3.0000 × 4.9700 = 14.9100				
	1.7850 × 1.0300 = 1.8385				
	3.0000 × 0.8175 = 2.4525				
合計		84.9384 m ²	合計		84.9387 m ²



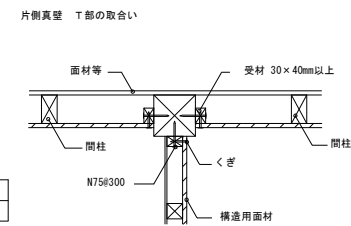
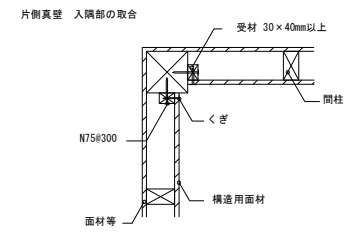
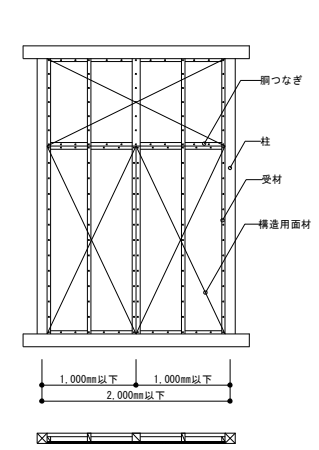
筋かい端部の取合い [施行令第46条第4項]		柱端部の取合い [告示第1460号 告示第1645号]							
柱頭	(イ) 短ほぞ差し	(ロ) かすがい打ち	(ハ) 長ほぞ差し込み栓打ち	(ニ) かど金物OP・L	(ヒ) かど金物OP・T	(ヘ) 山形プレートVP	(ホ) 山形プレートVP2		
柱脚	(イ) 短ほぞ差し	(ロ) かすがい打ち	(ハ) 長ほぞ差し込み栓打ち	(ニ) かど金物OP・L	(ヒ) かど金物OP・T	(ヘ) 山形プレートVP	(ホ) 山形プレートVP2		
柱頭	(ニ) 羽子板ボルトSB・F2 (E2), 羽子板パイSP・E2		(ホ) 羽子板ボルトSB-F (E), 羽子板パイSP-E		(ヘ) 引き寄せ金物S-HD10	(ト) 引き寄せ金物S-HD15	(チ) 引き寄せ金物S-HD20	(ぬ) 引き寄せ金物S-HD15×2	
柱脚	(ニ) 羽子板パイSP-E2		羽子板パイSP-E		引き寄せ金物S-HD10	引き寄せ金物S-HD15	引き寄せ金物S-HD20	引き寄せ金物S-HD15×2	

(ニ) 45×90mm以上の筋違い (壁倍率2.0、たすき掛けのとき4.0)



面材（構造用合板）を使用した耐力壁

真壁 [告示第1100号]

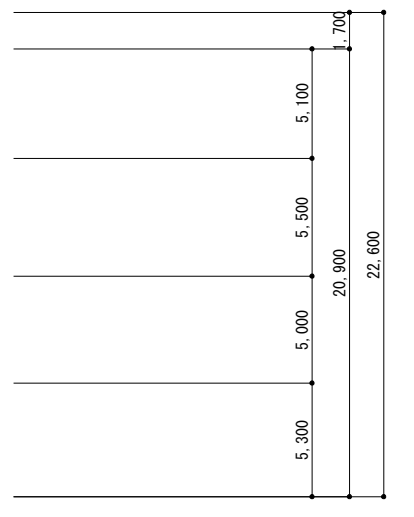
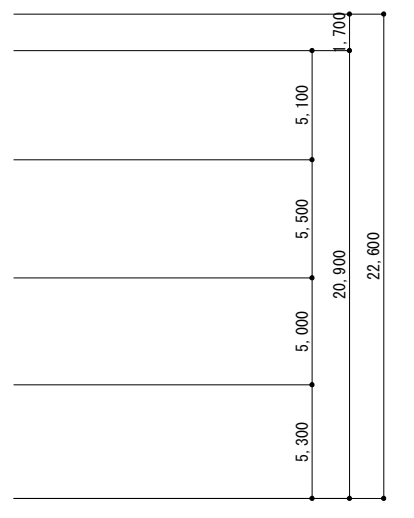
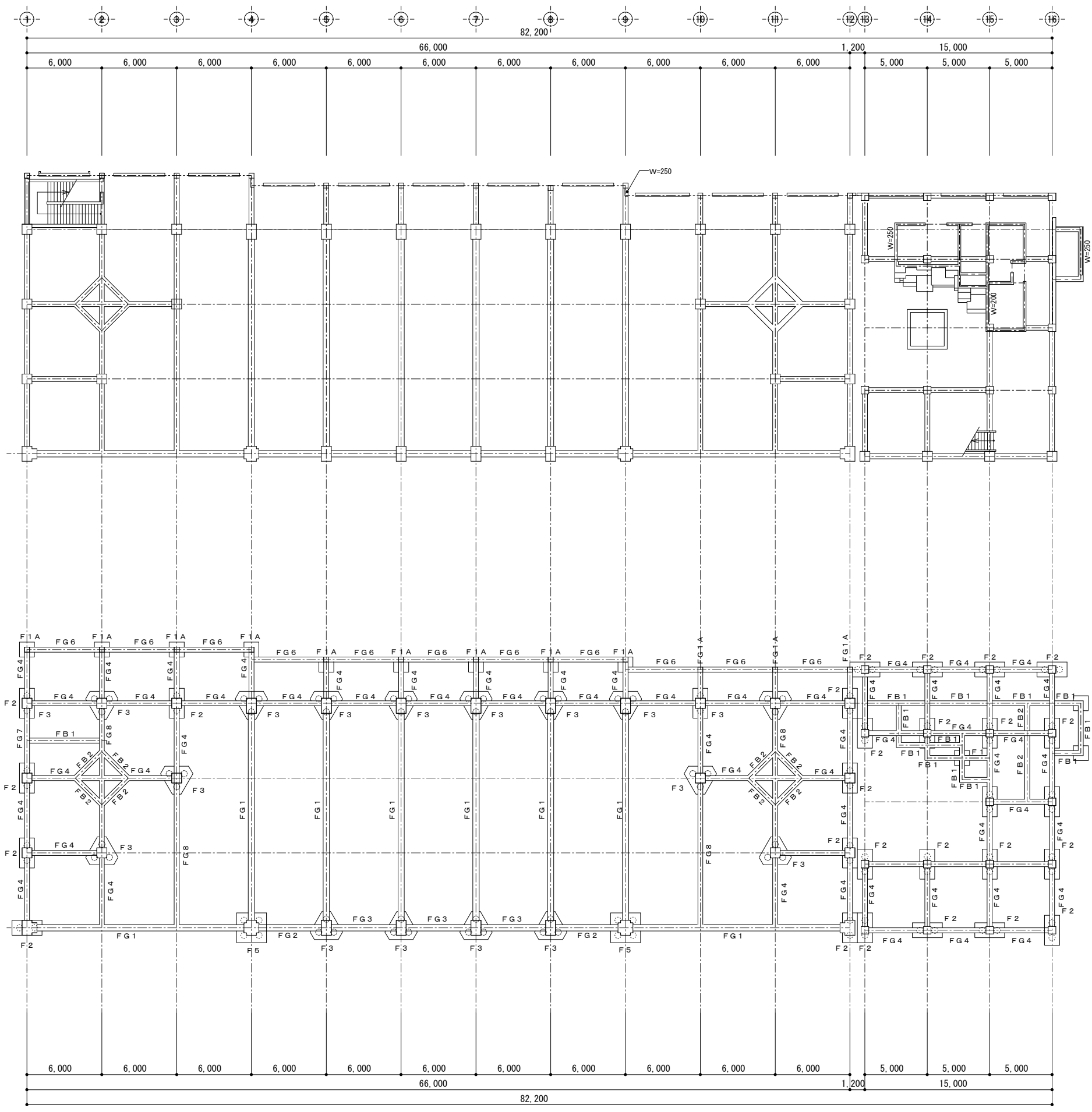


構造用面材の種類	厚み	釘の種類	内部釘の間隔	壁倍率	特記事項
構造用合板	9	N50	150mm	2.5	

訂正	月	日	
	-	-	
	-	-	
	-	-	
	-	-	

有限会社 イノ設計
 〒315-0012 茨城県石岡市北府中三丁目4番21号 TEL. 0299-23-1573
 一級建築士事務所 茨城県知事登録 第A2002号
 管理建築士・一級建築士 大田豊隆 第166234号 建築師

備考	設計年月日	設計	担当	製図	工事名称	縮尺	図面番号
	H30.2.				H30石岡ステーションパーク活用店舗新設工事		A-26
					図面名称	(A2)	
					木造耐力壁詳細図		



※特記無き壁はW=180を示す
1階伏図 S=1:250

基礎伏図 S=1:250

訂正	月日	

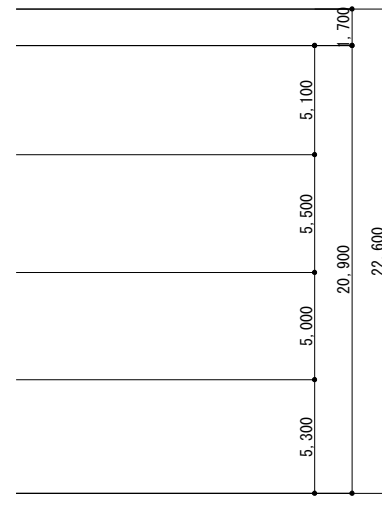
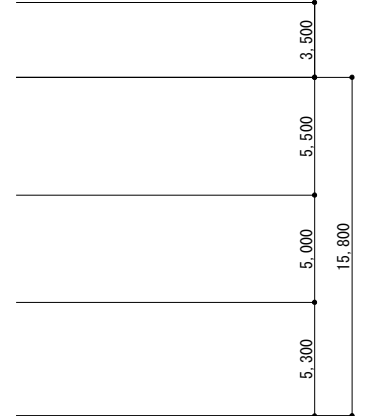
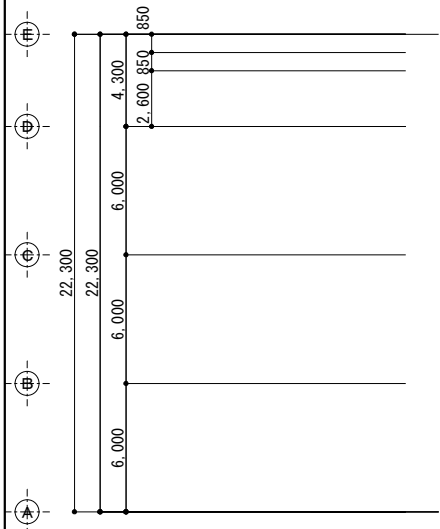
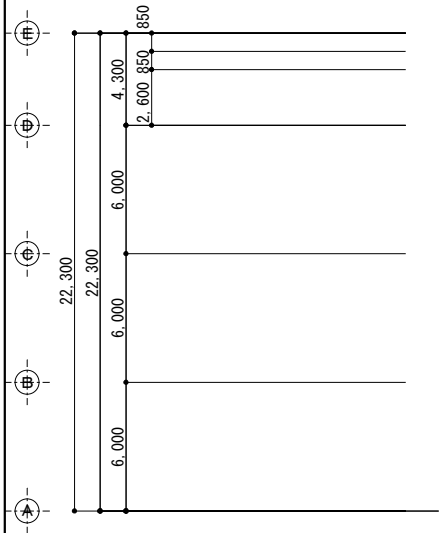
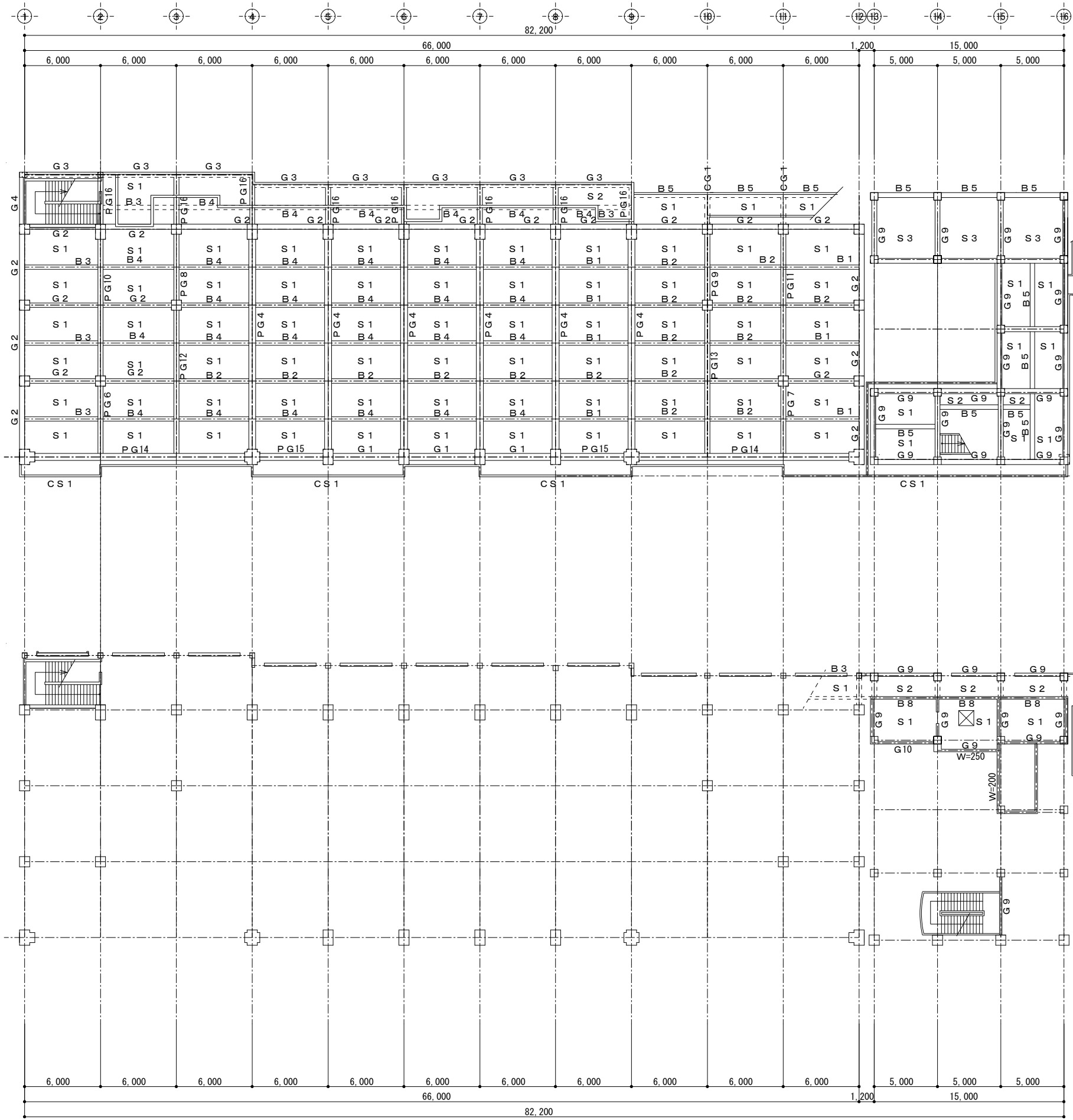
有限会社 イノ設計
 〒315-0012 茨城県石岡市北府中三丁目4番21号 TEL.0299-23-1573
 一級建築士事務所 茨城県知事登録 第A2002号
 管理建築士・一級建築士 大臣登録 第166234号 猪野勝美

備考	
----	--

設計年月日	H30.2.
設計	
担当	
製図	

工事名称	H30石岡ステーションパーク活用店舗新設工事
図面名称	基礎伏図・1階伏図


縮尺	S=1:250
図面番号	S-01



R階梁伏図 S=1:250

中2階梁伏図 S=1:250

訂正	月日	

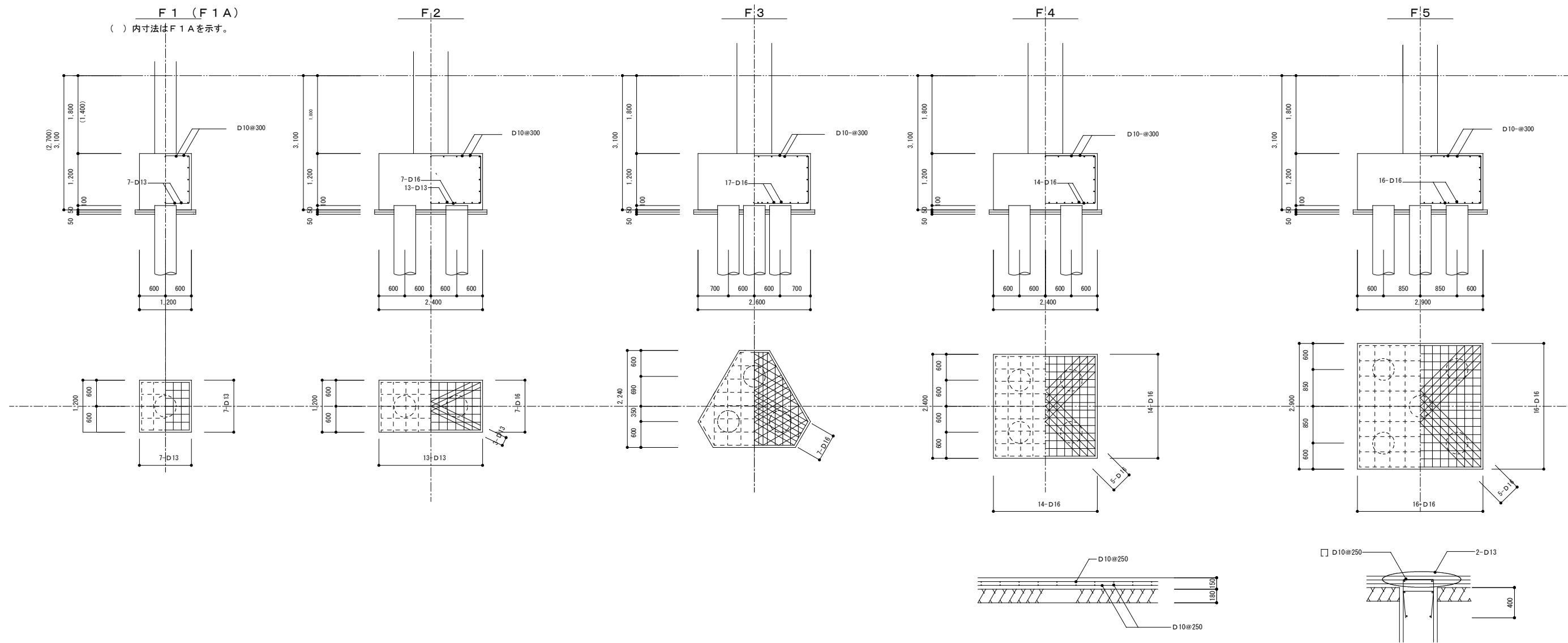

有限会社イノ設計
 〒315-0012 茨城県石岡市北府中三丁目4番21号 TEL.0299-23-1573
 一級建築士事務所 茨城県知事登録 第A2002号
 管理建築士・一級建築士 大臣登録 第166234号 猪野勝美

備考	
設計年月日	H30.2.

設計 担当 製図


工事名称	H30石岡ステーションパーク活用店舗新設工事
図面名称	中2階梁伏図・R階梁伏図

縮尺	S=1:250
図面番号	S-02



地中梁リスト S=1/70
 特記を除きスタラップ D13@250 腹筋4-D13 巾止筋D10@600

記号	FG1		FG2			FG3	FG4	FG5	FG6	FG7		FG8	FG9		FG10	FCG1		FB1	FB2
位置	端部	中央	端部	中央	他端	全断面	全断面	全断面	全断面	C通端・中央	D通端・中央	全断面	端部	中央	全断面	端部	先端	全断面	全断面
断面																			
上端筋	7-D25	5-D25	7-D25	4-D25		4-D25	4-D25	5-D25	3-D25	4-D25	4-D25	4-D25	5-D25	5-D25	4-D25	4-D25	3-D25	4-D25	3-D25
下端筋	5-D25	7-D25	5-D25	4-D25		4-D25	4-D25	5-D25	3-D25	4-D25	5-D25	4-D25	5-D25	7-D25	4-D25	4-D25	3-D25	4-D25	3-D25
スタラップ	D13@200		D13@200																

訂正	月日	

有限会社 イノ設計
 〒315-0012 茨城県石岡市北府中三丁目4番21号 TEL. 0299-23-1573
 一級建築士事務所 茨城県知事登録 第A2002号
 管理建築士・一級建築士 大臣登録 第166234号 猪野勝美

備考

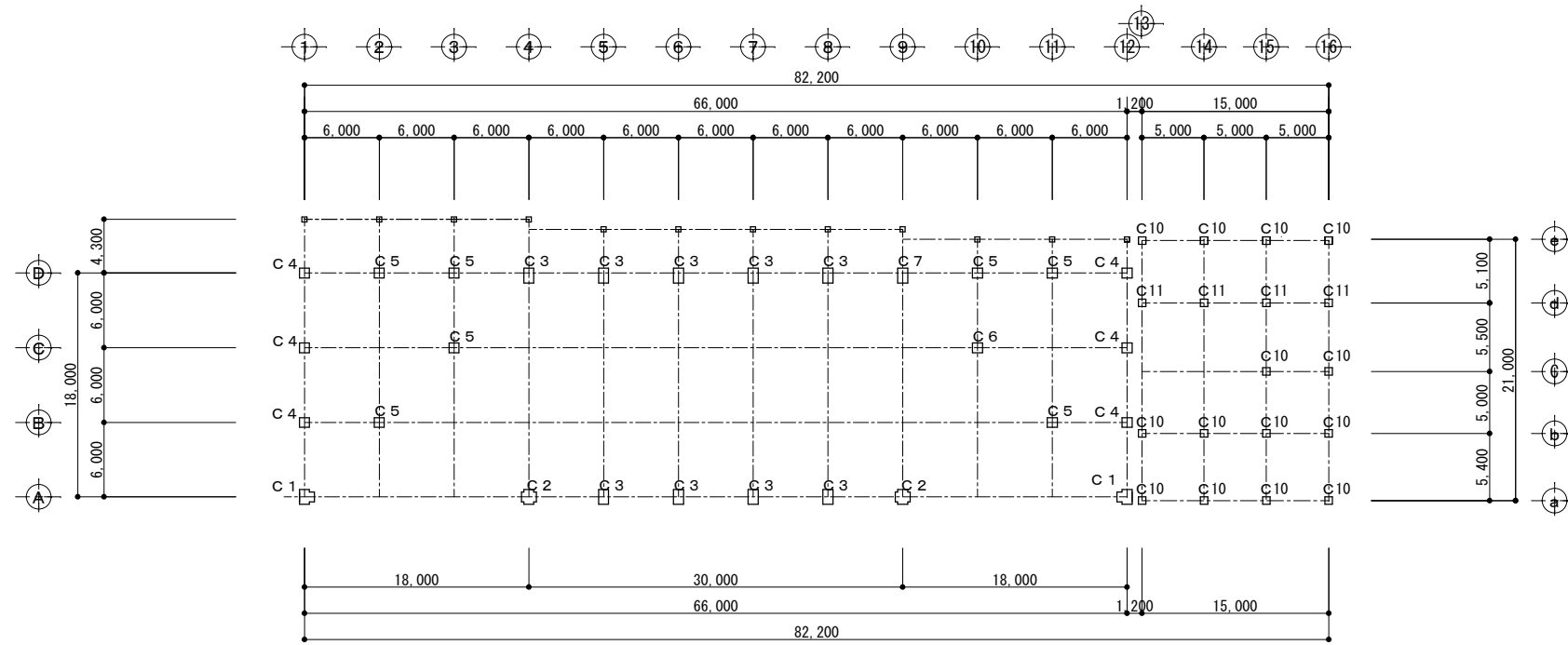
設計年月日
 H30. 2

設計 担当 製図
 工事名称
 H30石岡ステーションパーク活用新設工事
 図面名称
 基礎・地中梁リスト

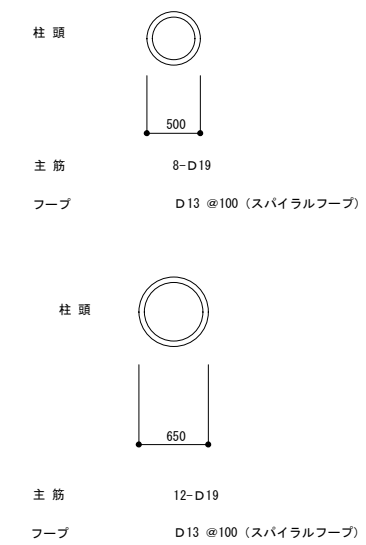
縮尺
 (A2) S=1:40・70
 図面番号
 S-03

柱 リスト S=1/50

記号	C1	C2	C3	C4	C5	C6	C7	C8	C9	C10	C11
断面											
主筋	26-D25	36-D25	22-D25	12-D25	16-D25	22-D25	20-D25			8-D25	12-D25
フープ	D13 @100	D13 @100	D13 @100				D13 @100				



柱キープラン S=1:400



テント受け柱配筋図 S=1:50

大梁リスト S=1/70

特記を除きスタラップ D13@200 腹筋2-D10 巾止筋D10@600

記号	G1	G2	G3	G4		G5	G6		G7			G8			G9	G10	CG1		CG2		CG3
位置	全断面	全断面	全断面	D通端	E通端	全断面	端部	中央	内部	中央	外部	外部	中央	内部	全断面	全断面	基礎	床間	基礎	床間	全断面
断面																					
上端筋	4-D25	4-D25	3-D25	4-D25	3-D25	4-D25	5-D25	3-D25	3-D25	6-D25	11-D25	4-D25	4-D25	6-D25	4-D25	4-D25	6-D25	3-D25	6-D25	3-D25	4-D25
下端筋	4-D25	4-D25	3-D25	3-D25	3-D25	4-D25	3-D25	5-D25	3-D25	6-D25	11-D25	4-D25	6-D25	4-D25	4-D25	4-D25	4-D25	3-D25	4-D25	3-D25	4-D25
スタラップ																					

訂正	月日	

有限会社 イノ設計
 〒315-0012 茨城県石岡市北府中三丁目4番21号 TEL.0299-23-1573
 一級建築士事務所 茨城県知事登録 第A2002号
 管理建築士・一級建築士 大臣登録 第166234号 猪野勝美

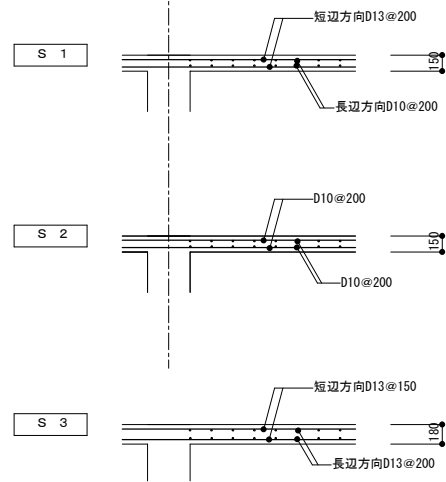
備考	
----	--

設計年月日	H30.2
-------	-------

設計 担当 製図
 工事名称 H30石岡ステーションパーク活用店舗新設工事
 図面名称 柱梁リスト

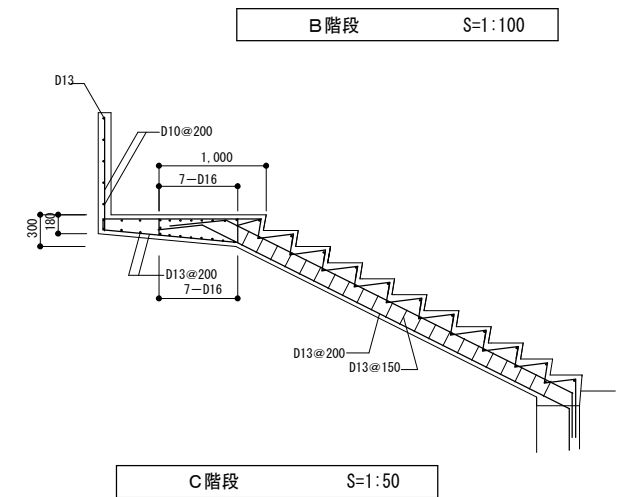
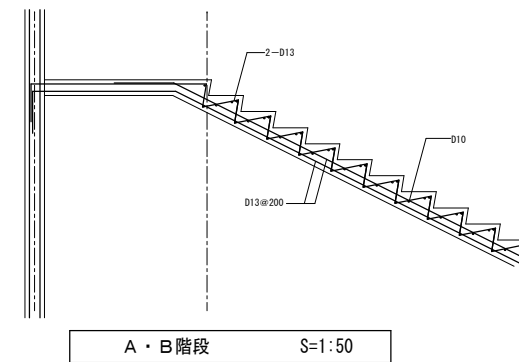
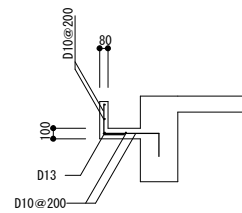
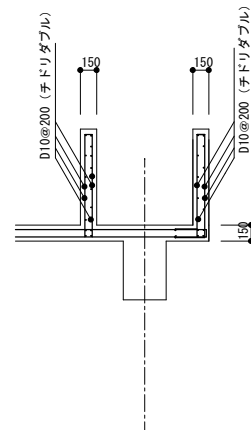
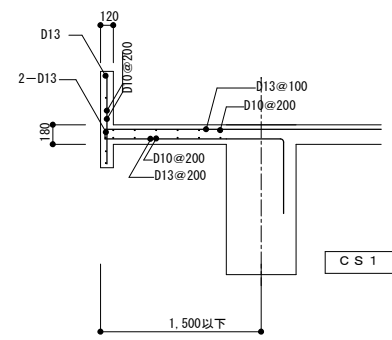
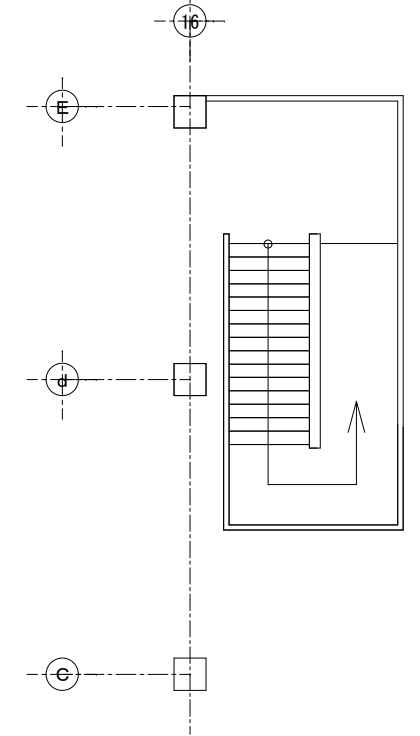
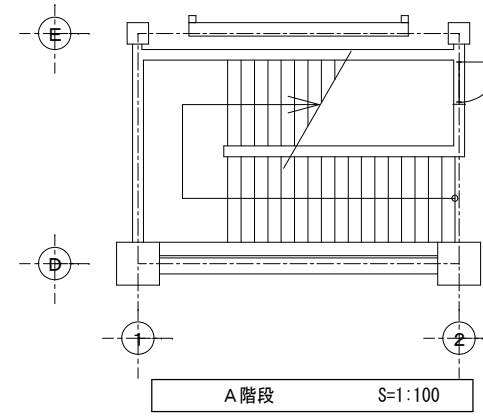
縮尺	(A2) S=1:50・70・400
図面番号	S-04

スラブリスト S=1/50



壁 リスト S=1/50

記号	W180	W250	W200	W150
断面				
縦筋	D13@200 (ダブル)	D13@200 (ダブル)	D13@200 (ダブル)	D13@200 (チドリダブル)
横筋	D10@200 (ダブル)	D13@200 (ダブル)	D10@200 (ダブル)	D10@200 (チドリダブル)
開口部縦補強筋	2-D16	2-D19	2-D13	2-D13
開口部横補強筋	2-D16	2-D19	2-D13	2-D13
開口部斜補強筋	2-D13	2-D16	2-D13	2-D13



小梁リスト S=1/50

特記を除きスタラップD10@200 腹筋2-D13 巾止筋D10@600

記号	B 1			B 2		B 3			B 4		B 5	B 6			B 7	B 8	B 9			B 10	B 11	C B 1		
	外端	中央	内端	端部	中央	外端	中央	内端	端部	中央	全断面	中央	中央	中央	全断面	外端	中央	内端	全断面	全断面	先端	先端		
断面																								
上端筋	4-D22	4-D22	6-D22	6-D22	4-D22	3-D22	3-D22	4-D22	4-D22	3-D22	3-D22	3-D22	3-D22	5-D22	5-D22	3-D22	4-D22	4-D22	4-D22	6-D22	3-D22	2-D19	4-D19	2-D19
下端筋	3-D22	4-D22	4-D22	4-D22	4-D22	3-D22	4-D22	3-D22	3-D22	4-D22	3-D22	3-D22	4-D22	3-D22	3-D22	4-D22	3-D22	6-D22	4-D22	3-D22	2-D19	2-D19	2-D19	
スタラップ	D13@200			D13@200							D13@200	D13@200			D13@200					D13@200				

訂正	月日	

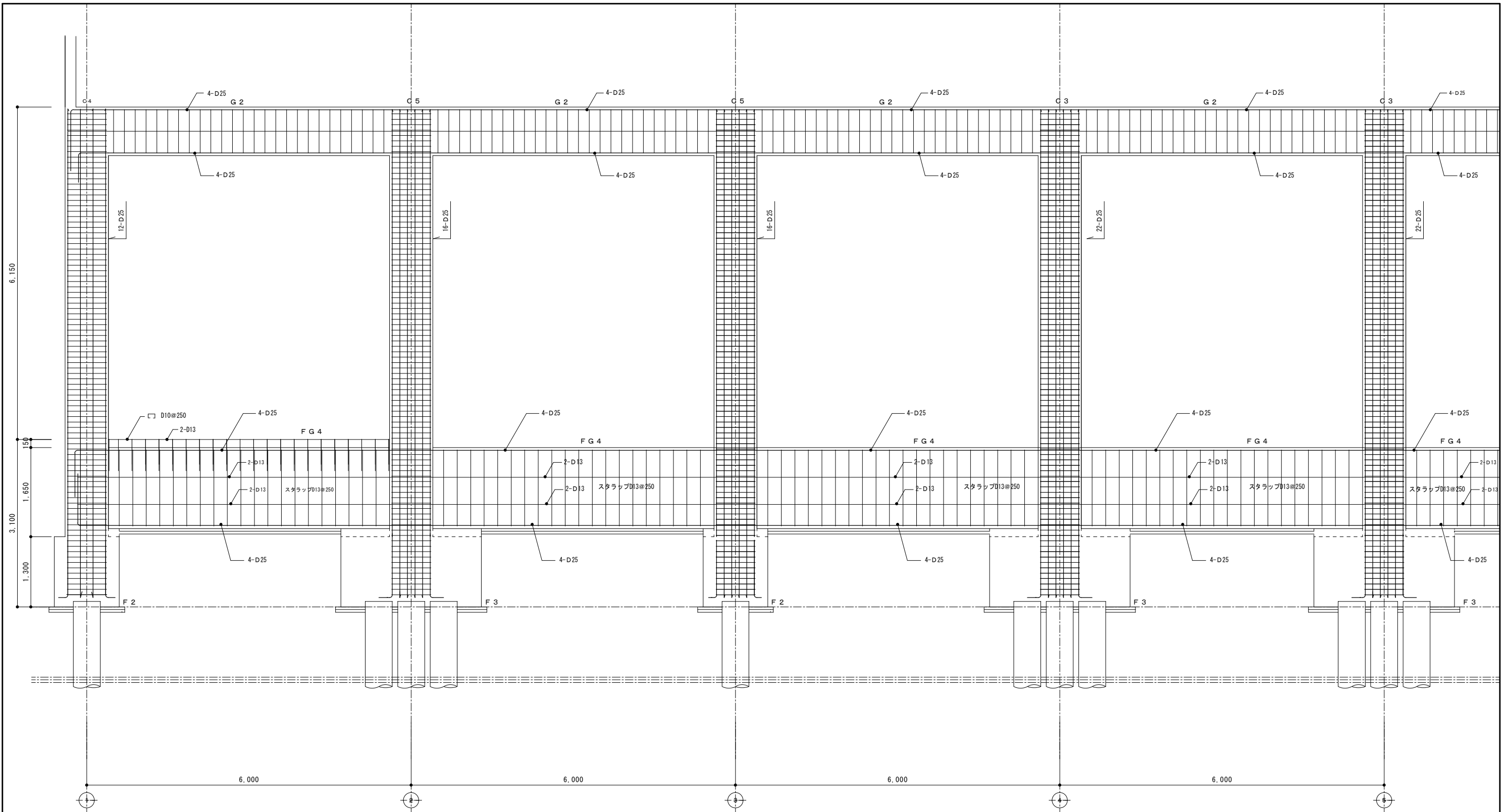
有限会社 イノ設計
 〒315-0012 茨城県石岡市北府中三丁目4番21号 TEL.0299-23-1573
 一級建築士事務所 茨城県知事登録 第A2002号
 管理建築士・一級建築士 大臣登録 第166234号 猪野勝美

備考	
----	--

設計年月日	H 30 . 2 .
設計	
担当	
製図	

工事名称	H30石岡ステーションパーク活用店舗新設工事
図面名称	スラブリスト・小梁リスト

縮尺	(A2) S=1:50・100
図面番号	S-05



D通り配筋詳細図 S=1:50

特記を除きスタラップD13@200 腹筋2-D13 巾止筋D10@600
フープD13@100

訂正	月日	

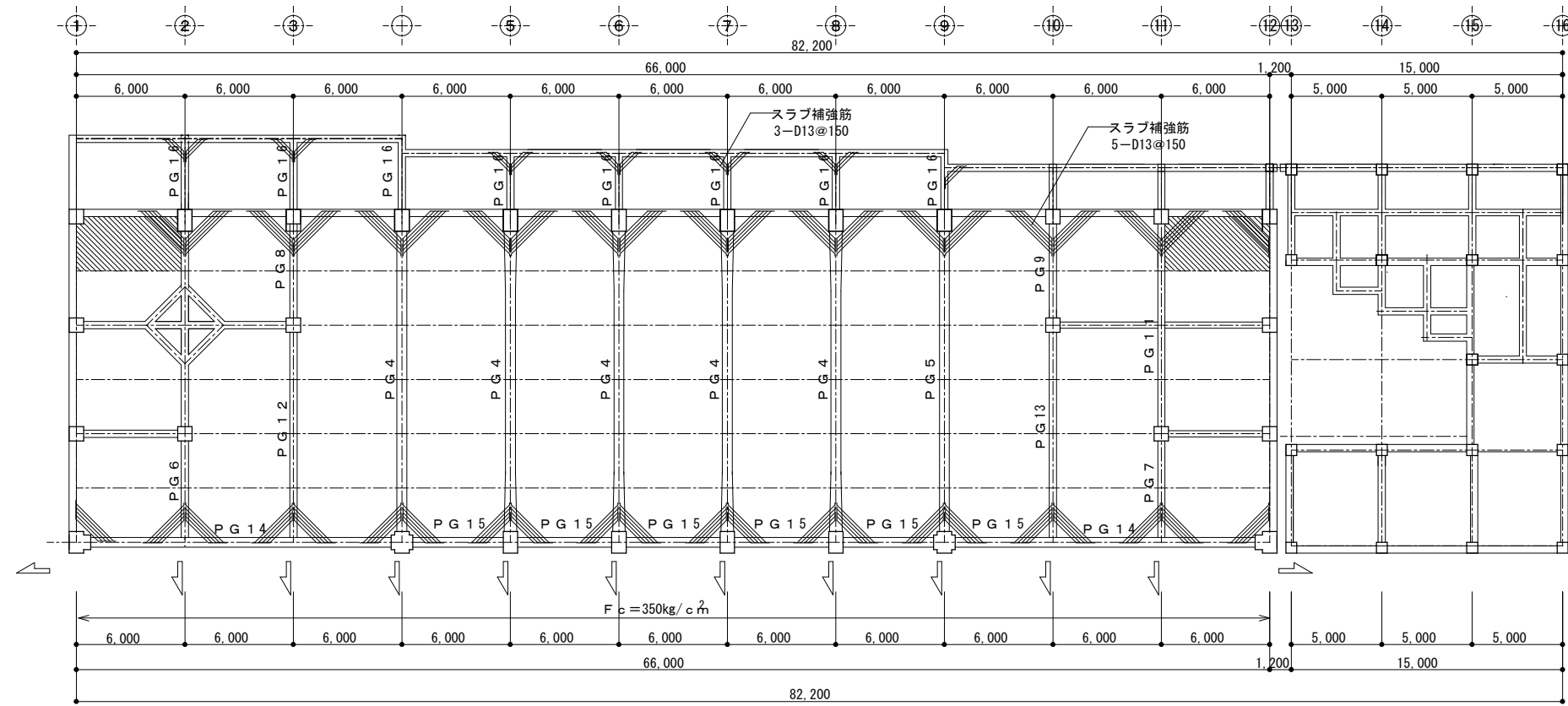
有限会社 イノ設計
 〒315-0012 茨城県石岡市北府中三丁目4番21号 TEL.0299-23-1573
 一級建築士事務所 茨城県知事登録 第A2002号
 管理建築士・一級建築士 大臣登録 第166234号 猪野勝美

備考	
----	--

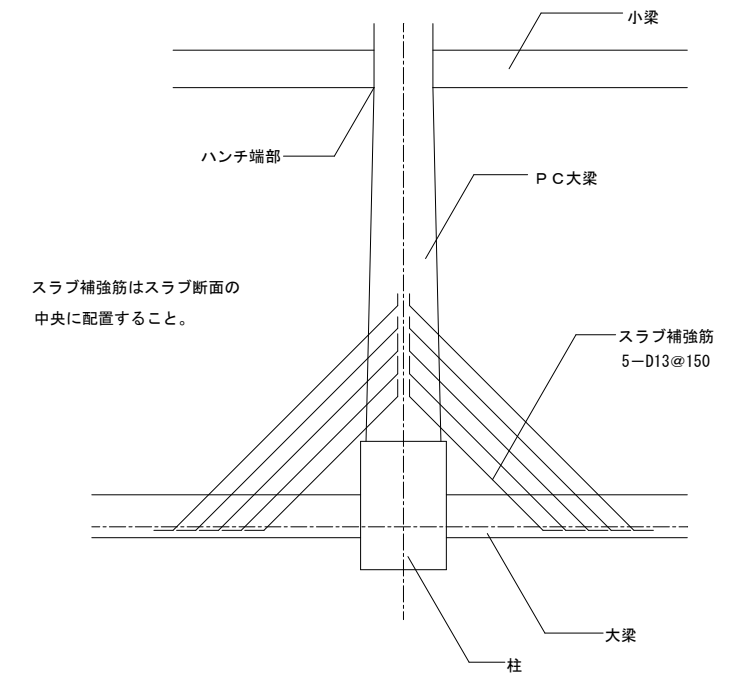
設計年月日	H30.2.
設計	
担当	
製図	

工事名称	H30石岡ステーションパーク活用店舗新設工事
図面名称	D通り配筋詳細図

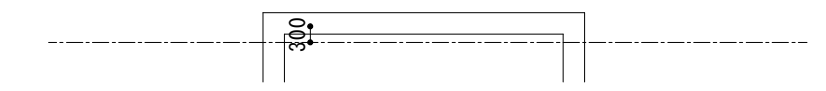
縮尺	(A2) S=1:50
図面番号	S-06



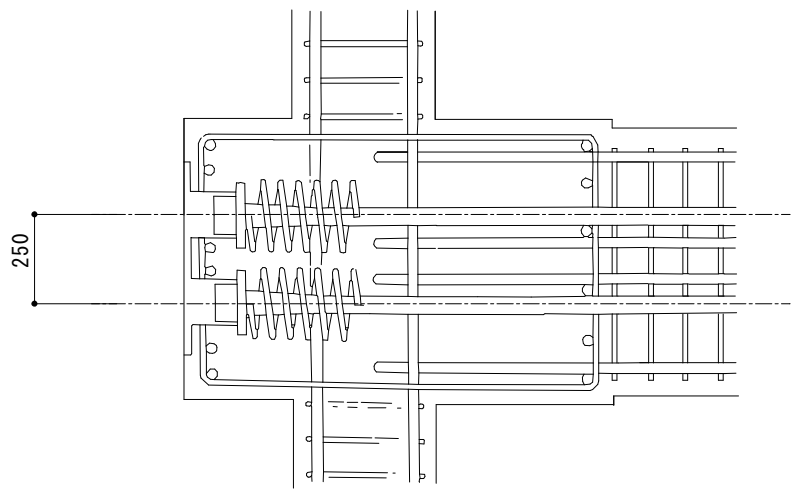
KEY PLAN S=1:250



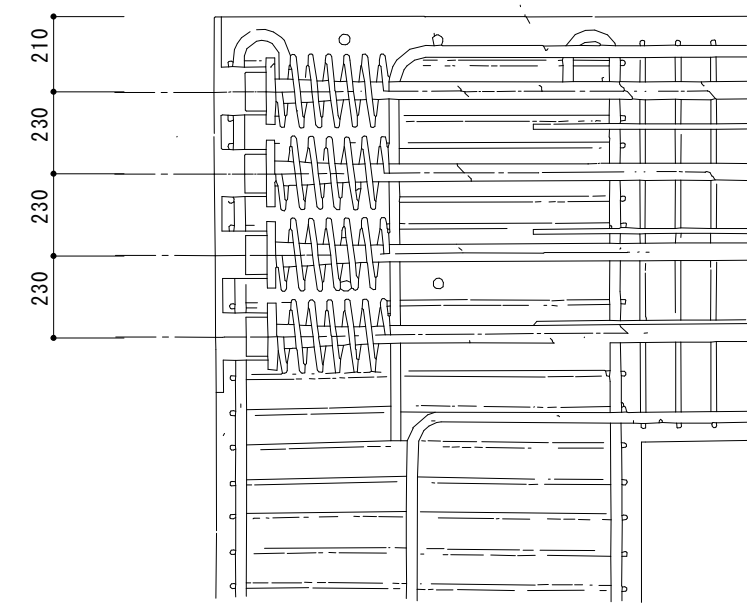
スラブ補強筋詳細図 S=1:50



コンクリート打分軸組図



平面図 S=1/15



立面図 S=1/15

端部納まり詳細図 S=1:15

1. コンクリート28日圧縮強度	350	(kg/m ³)
2. プレスト導入時	300	(kg/m ³)
3. 施行時	94.0	t
4. 施行上の注意	片引き	

1. 使用鋼材	7-12.7Φ SWPR78
2. 引張荷重	130.90 t
3. 降伏点荷重	111.30 t
4. 定着完了時	89.04 t
5. 係数	2.0×10 ⁶ (kg/m ³)
6. 伸び	3.5 %以上

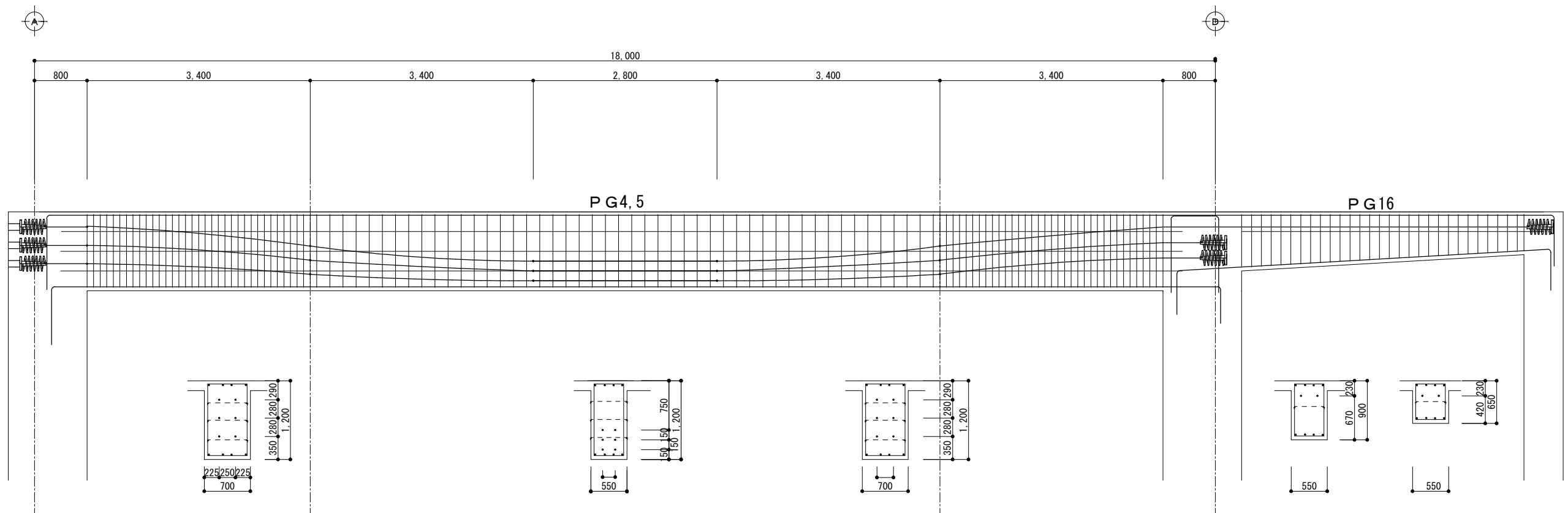
訂正	月日	

有限会社 イノ設計
 〒315-0012 茨城県石岡市北府中三丁目4番21号 TEL.0299-23-1573
 一級建築士事務所 茨城県知事登録 第A2002号
 管理建築士・一級建築士 大臣登録 第166234号 猪野勝美

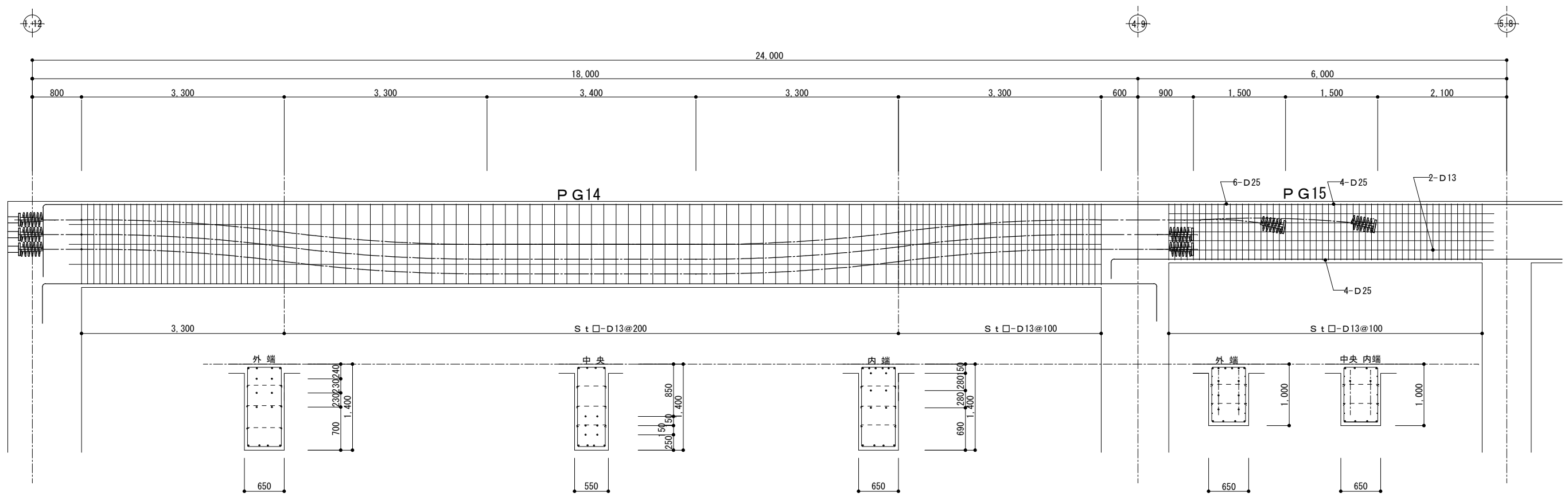
備考
 設計年月日 H30.2
 設計 担当 製図

工事名称 H30石岡ステーションパーク活用店舗新設工事
 図面名称 PC伏図・納まり詳細図

縮尺
 図面番号 S-07
 (A2) S=1:15・50・250



PC大梁配線配筋図 S=1:50



PC大梁配線配筋図 S=1:50

訂正	月日	

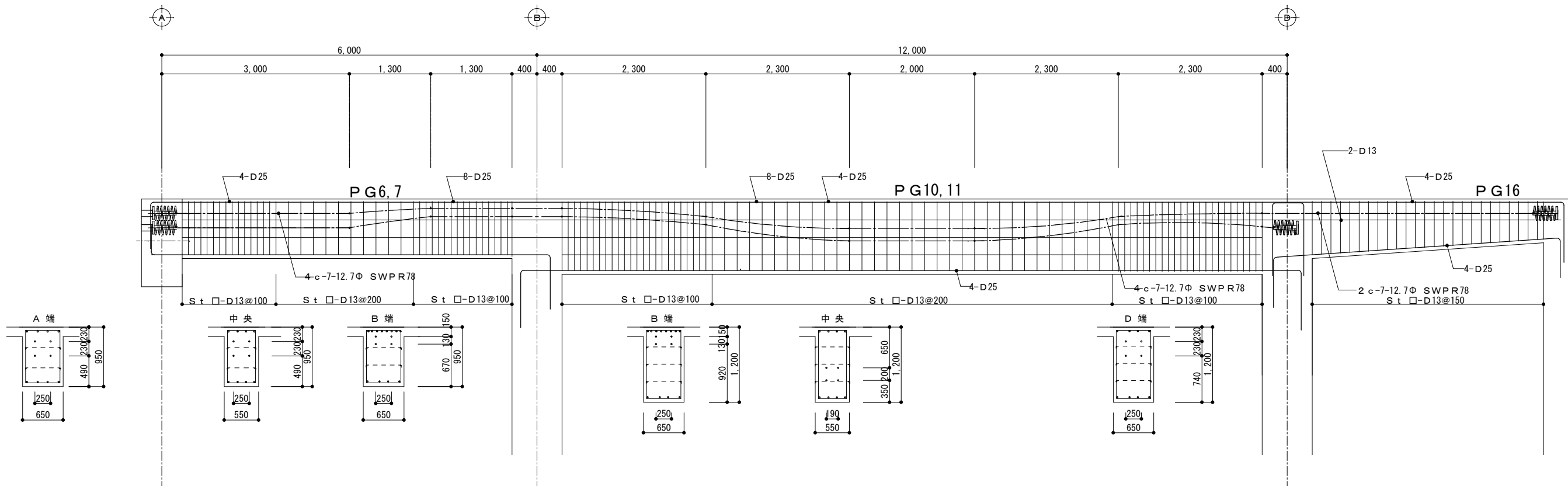
有限会社 イノ設計
 〒315-0012 茨城県石岡市北府中三丁目4番21号 TEL.0299-23-1573
 一級建築士事務所 茨城県知事登録 第A2002号
 管理建築士・一級建築士 大臣登録 第166234号 猪野勝美

備考

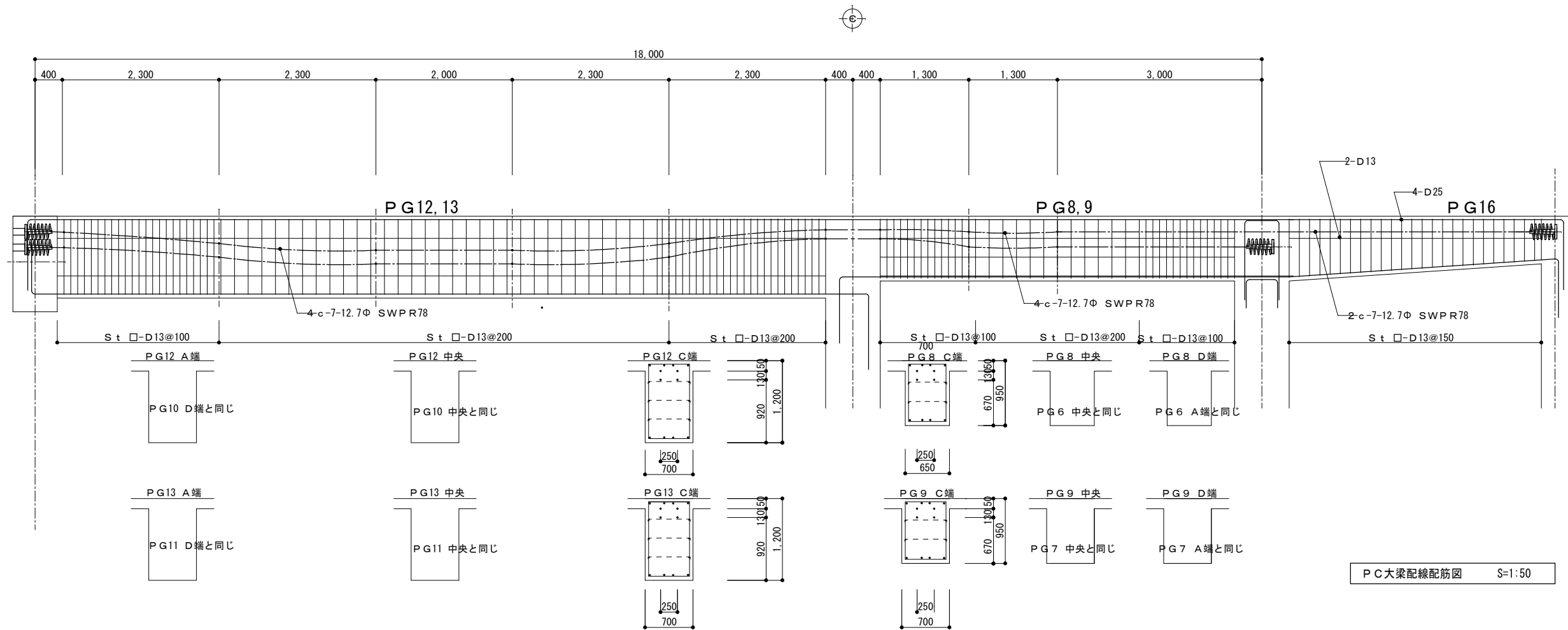
設計年月日
H30.2

設計 担当 製図
 工事名称
H30石岡ステーションパーク活用店舗新設工事
 図面名称
PC大梁配線 配筋図(1)

縮尺
S=1:50
 図面番号
S-08



PC大梁配線配筋図 S=1:50



PC大梁配線配筋図 S=1:50

訂正	月日	

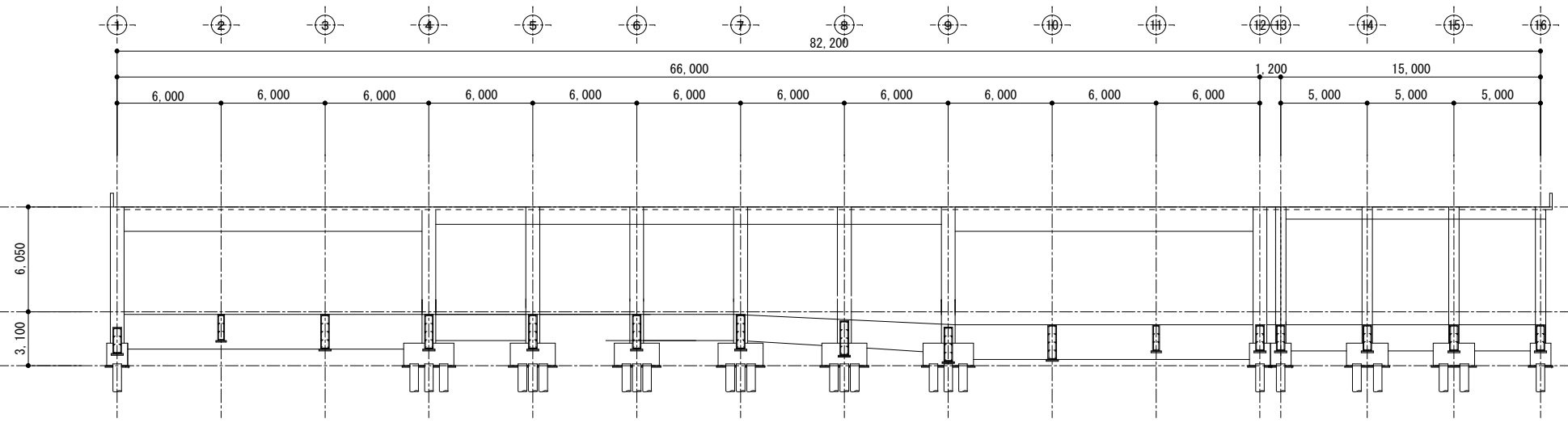
有限会社 イノ設計
 〒315-0012 茨城県石岡市北府中三丁目4番21号 TEL.0299-23-1573
 一級建築士事務所 茨城県知事登録 第A2002号
 管理建築士・一級建築士 大臣登録 第166234号 猪野勝美

編考
 設計年月日
 H30.2

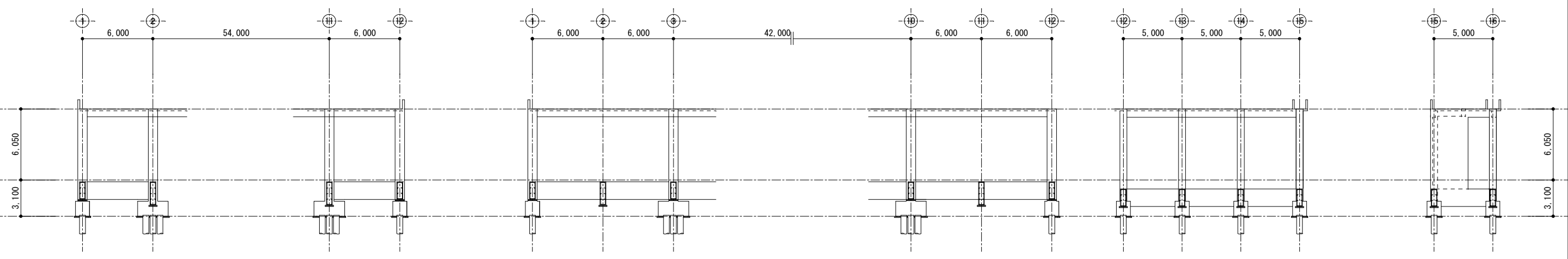
設計 担当 製図

工事名称
 H30石岡ステーションパーク活用店舗新設工事
 図面名称
 PC大梁配線 配筋図(2)

縮尺
 S=1:50
 図面番号
 S-09



A 通り軸組図 S=1:250

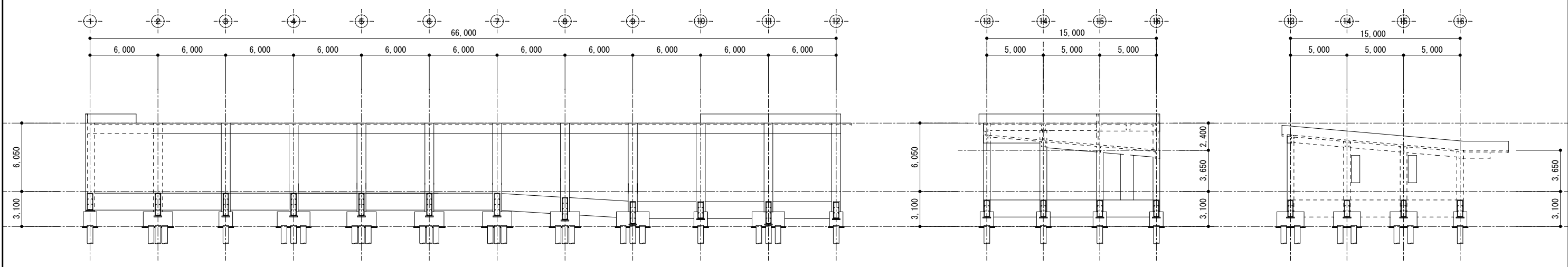


B 通り軸組図 S=1:250

C 通り軸組図 S=1:250

b 通り軸組図 S=1:250

c 通り軸組図 S=1:250



D 通り軸組図 S=1:250

d 通り軸組図 S=1:250

E 通り軸組図 S=1:250

訂正	月日	

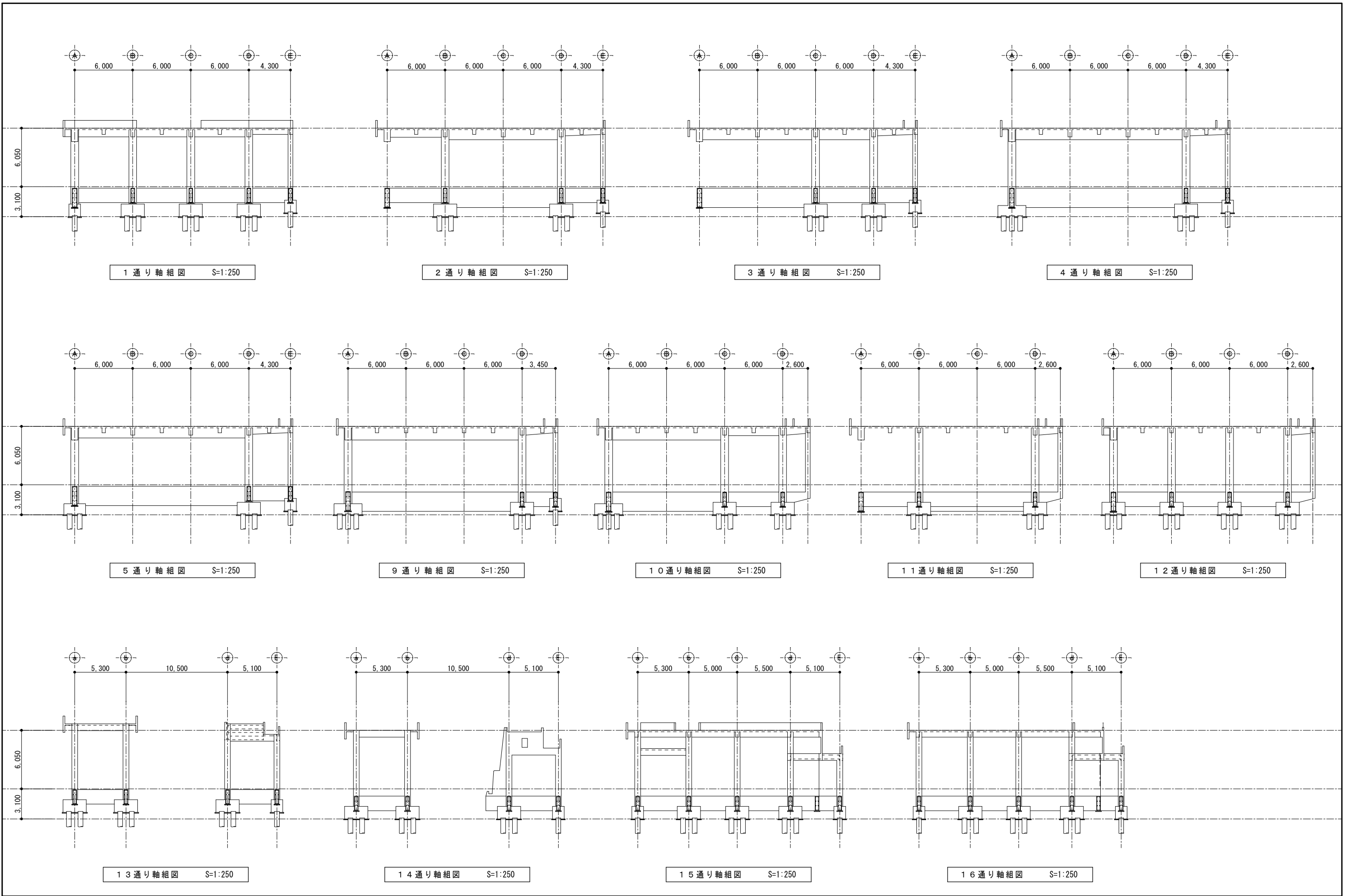
有限会社 イノ設計
 〒315-0012 茨城県石岡市北府中三丁目4番21号 TEL.0299-23-1573
 一級建築士事務所 茨城県知事登録 第A2002号
 管理建築士・一級建築士 大臣登録 第166234号 猪野勝美

備考	
----	--

設計年月日	H30.2.
設計	
担当	
製図	

工事名称	H30石岡ステーションパーク活用店舗新設工事
図面名称	軸組図 (1)

縮尺	(A2) S=1:250
図面番号	S-10



1 通り軸組図 S=1:250

2 通り軸組図 S=1:250

3 通り軸組図 S=1:250

4 通り軸組図 S=1:250

5 通り軸組図 S=1:250

9 通り軸組図 S=1:250

10 通り軸組図 S=1:250

11 通り軸組図 S=1:250

12 通り軸組図 S=1:250

13 通り軸組図 S=1:250

14 通り軸組図 S=1:250

15 通り軸組図 S=1:250

16 通り軸組図 S=1:250

訂正	月日	

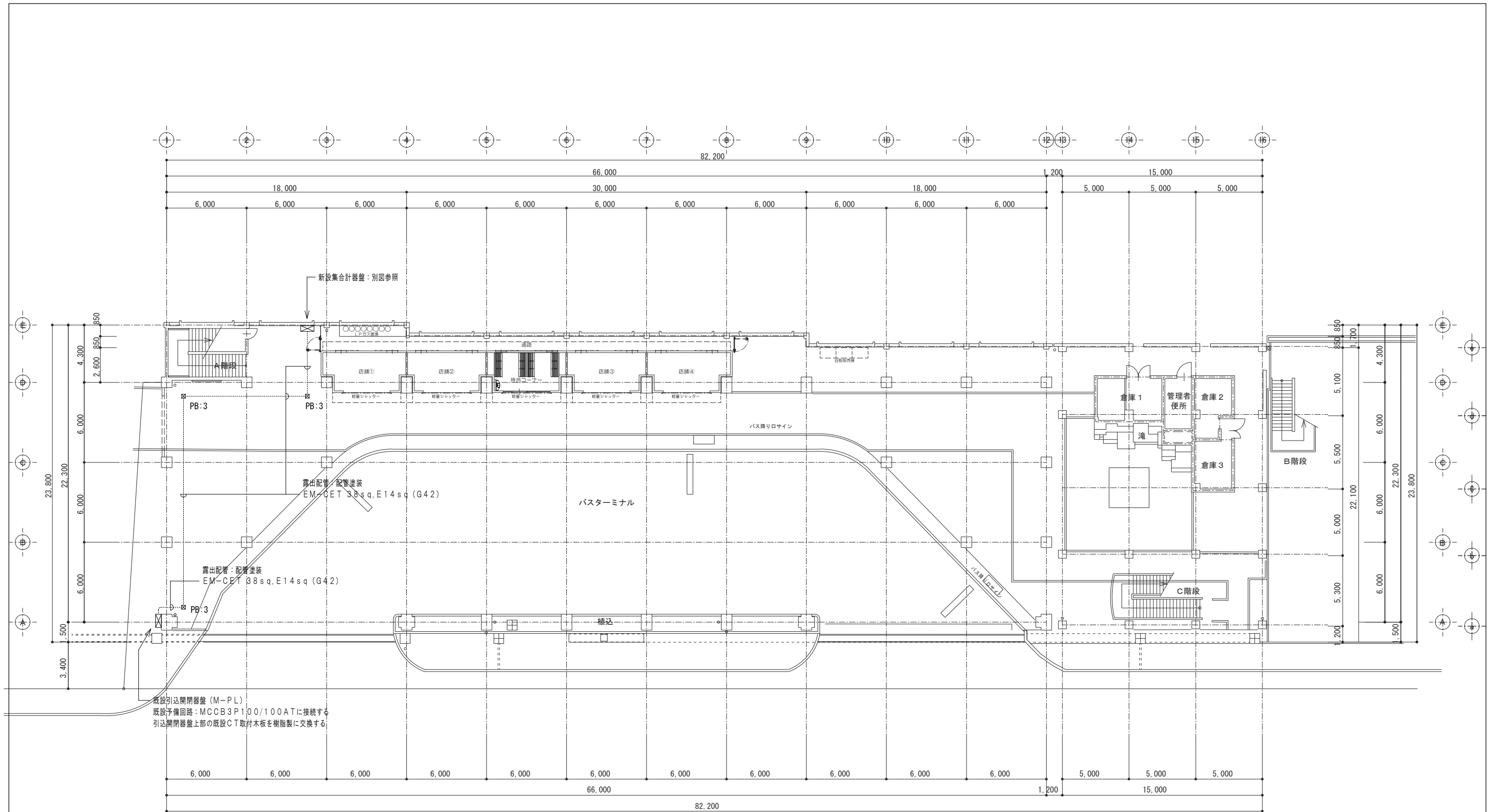
有限会社 イノ設計
〒315-0012 茨城県石岡市北府中三丁目4番21号 TEL.0299-23-1573
 一級建築士事務所 茨城県知事登録 第A2002号
 管理建築士・一級建築士 大臣登録 第166234号 猪野勝美

備考	設計年月日 H30. 2
----	-----------------

設計 担当 製図

工事名称	H30石岡ステーションパーク活用店舗新設工事
図面名称	軸組図 (2)

縮尺	図面番号
(A2) S=1:250	S-11



既設引込開閉器盤 (M-PL)
 既設予備回路: MCCB3P100/100Aに接続する
 引込開閉器盤上部の既設CT取付木板を樹脂製に交換する

(凡例)

記号	名称・仕様
☒ PB:3	プルボックス 300×300×200 (SUS製) 防水型

1階平面図 S=1:200

訂正	月日	



有限会社 **イノ設計**
 〒315-0012 茨城県石岡市北府中三丁目4番21号 TEL.0299-23-1573
 一級建築士事務所 茨城県知事登録 第A2002号
 管理建築士・一級建築士 大臣登録 第166234号 猪野勝美

備考

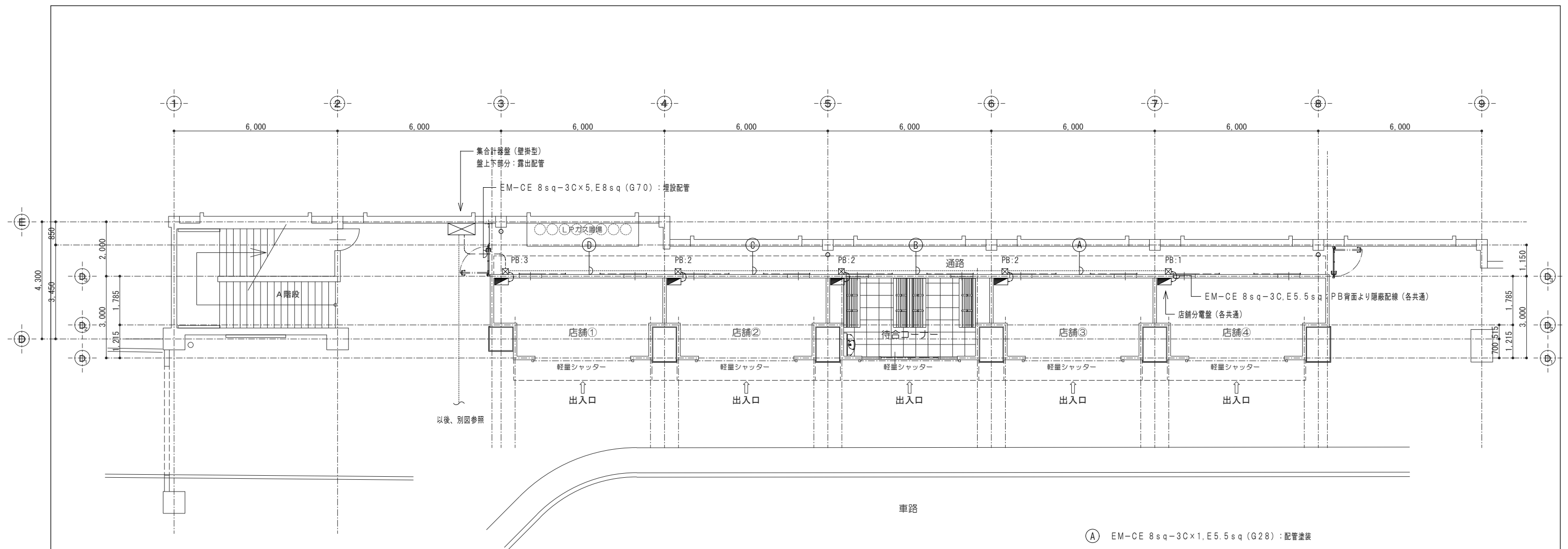
設計年月日
 H30.2.



工事名称
 H30石岡ステーションパーク活用店舗新設工事
 図面名称
 電灯幹線設備平面図

縮尺
 (A2) S=1:200

図面番号
E-01



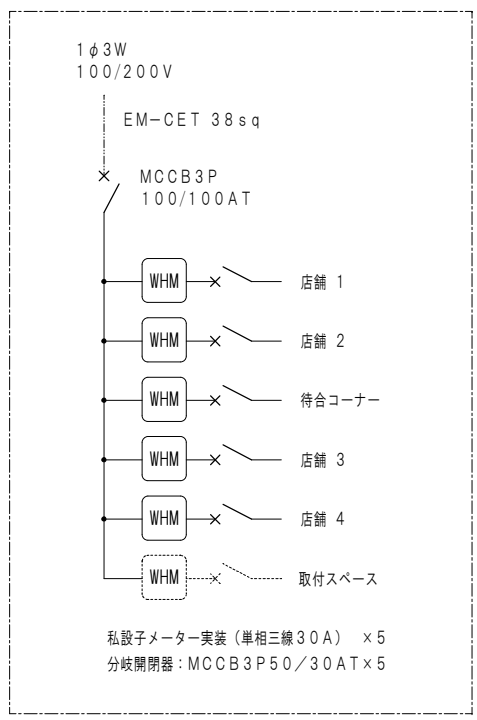
平面図 S=1:100

- Ⓐ EM-CE 8sq-3C×1, E5.5sq (G28) : 配管差装
- Ⓑ EM-CE 8sq-3C×2, E8sq (G42) : 配管差装
- Ⓒ EM-CE 8sq-3C×3, E8sq (G54) : 配管差装
- Ⓓ EM-CE 8sq-3C×4, E8sq (G54) : 配管差装

(凡例)

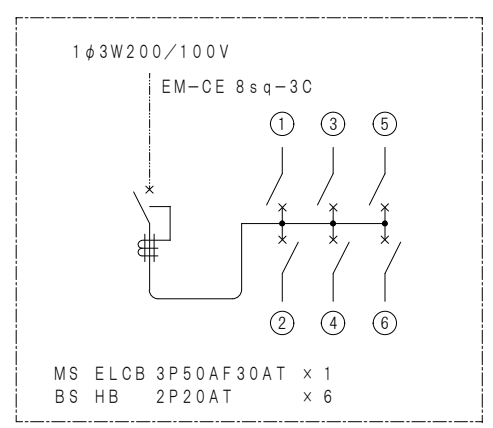
記号	名称・仕様
☒ PB:1	ブルボックス 150×150×100 (SUS製) 防水型
☒ PB:2	ブルボックス 200×200×200 (SUS製) 防水型
☒ PB:3	ブルボックス 300×300×200 (SUS製) 防水型

集計器盤 銅板製・壁掛型



参考寸法: 900W×1000H×200D

店舗分電盤 樹脂製(露出型)前面扉付



MS ELCB 3P50AF30AT × 1
BS HB 2P20AT × 6

訂正	月日	

有限会社 イノ設計
 〒315-0012 茨城県石岡市北府中三丁目4番21号 TEL.0299-23-1573
 一級建築士事務所 茨城県知事登録 第A2002号
 管理建築士・一級建築士 大臣登録 第166234号 猪野勝美

備考	
----	--

設計年月日
H30.2

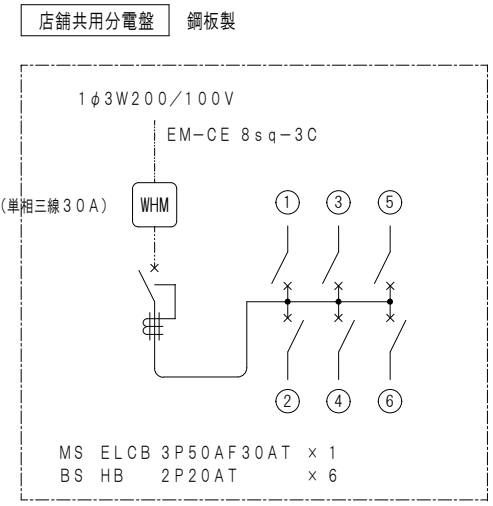
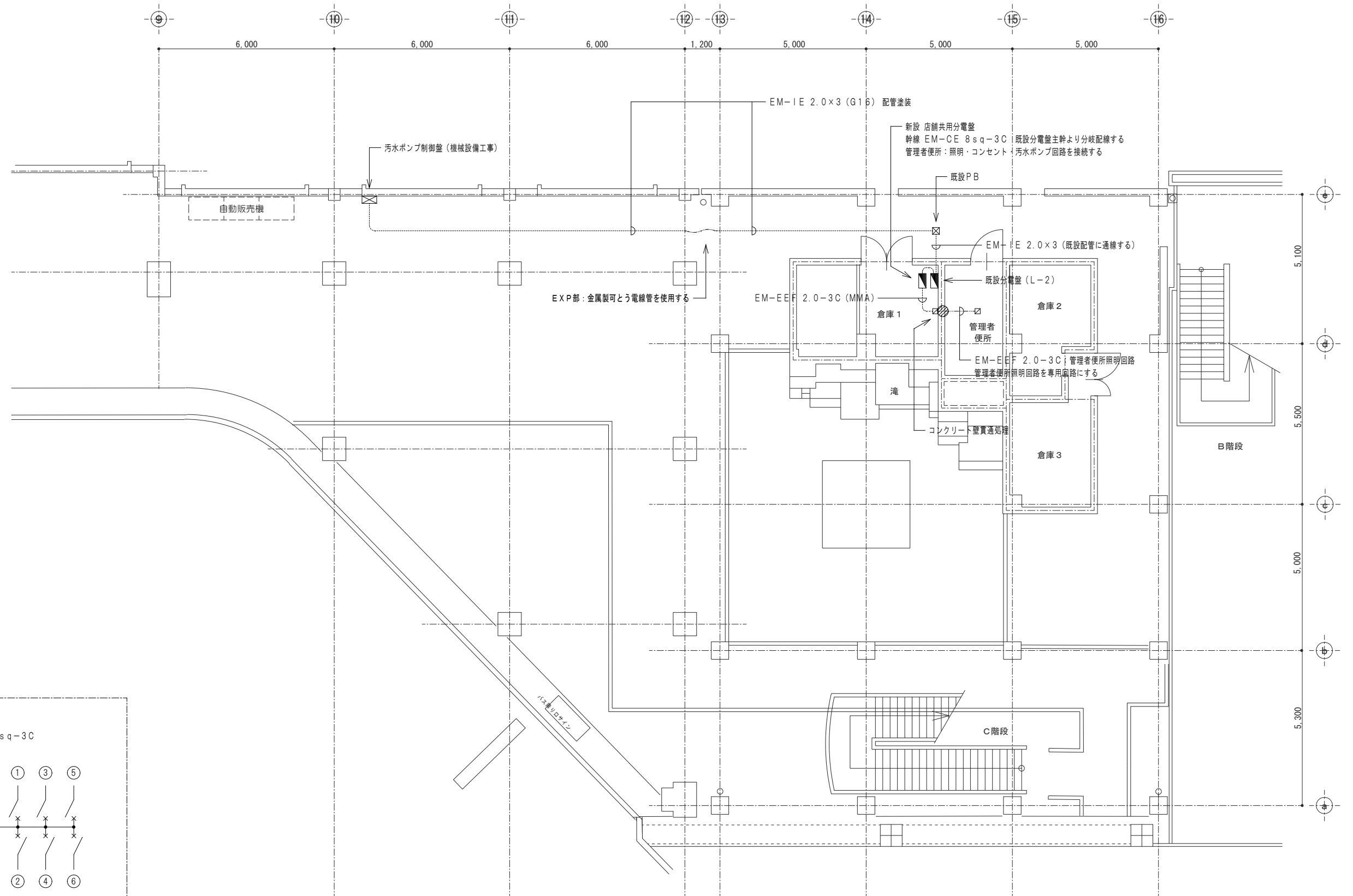
設計 担当 製図

工事名称
H30石岡ステーションパーク活用店舗新設工事

図面名称
店舗電灯幹線設備平面図

縮尺
(A2) S=1:100

図面番号
E-02



平面図 S=1:100

訂正	月日	

有限会社 イノ設計

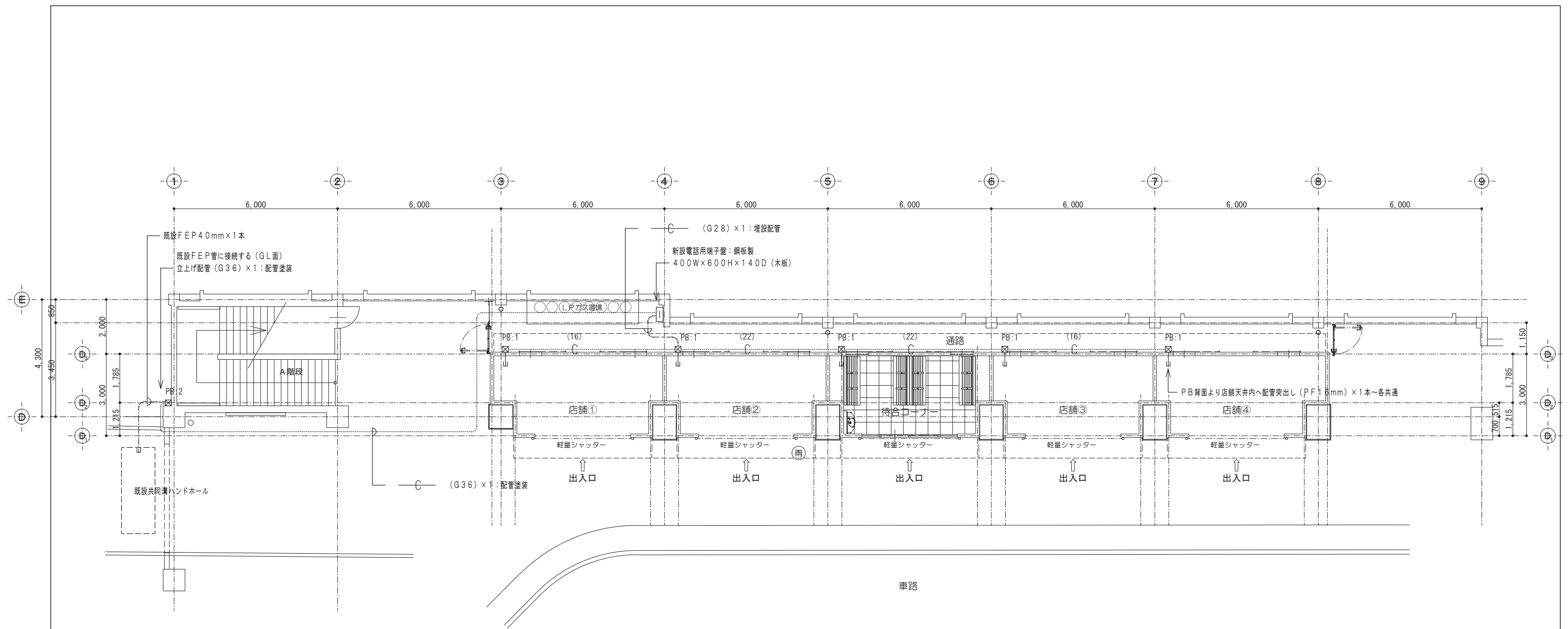
〒315-0012 茨城県石岡市北府中三丁目4番21号 TEL.0299-23-1573
 一級建築士事務所 茨城県知事登録 第A2002号
 管理建築士・一級建築士 大臣登録 第166234号 猪野勝美

備考	
----	--

設計年月日	H30. 2 .
設計	
担当	
製図	

工事名称	H30石岡ステーションパーク活用店舗新設工事
図面名称	電灯コンセント設備平面図 (2)

縮尺	(A2) S=1:100
図面番号	E-04



平面図 S=1:100

特記なき配線は下記による

(16) C G16mm: 配管塗装

(22) C G22mm: 配管塗装

空配管には、呼び線を挿入すること

(凡例)

記号	名称・仕様
☒ PB:1	ブルボックス 150×150×100 (SUS製) 防水型
☒ PB:2	ブルボックス 200×200×200 (SUS製) 防水型

訂正	月日	

有限会社 イノ設計

〒315-0012 茨城県石岡市北府中三丁目4番21号 TEL.0299-23-1573
 一級建築士事務所 茨城県知事登録 第A2002号
 管理建築士・一級建築士 大臣登録 第166234号 猪野勝美

備考

設計年月日
H30.2

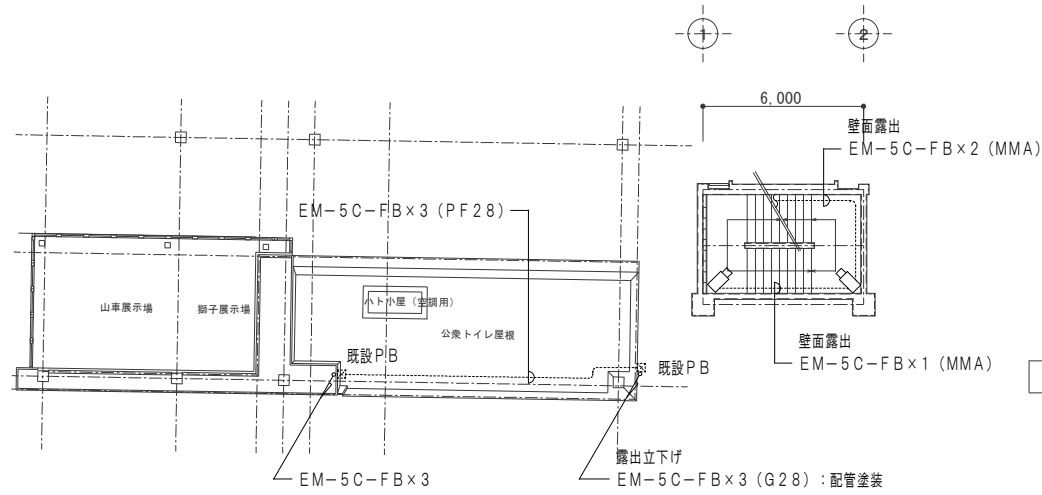
設計 担当 製図

工事名称
H30石岡ステーションパーク活用店舗新設工事

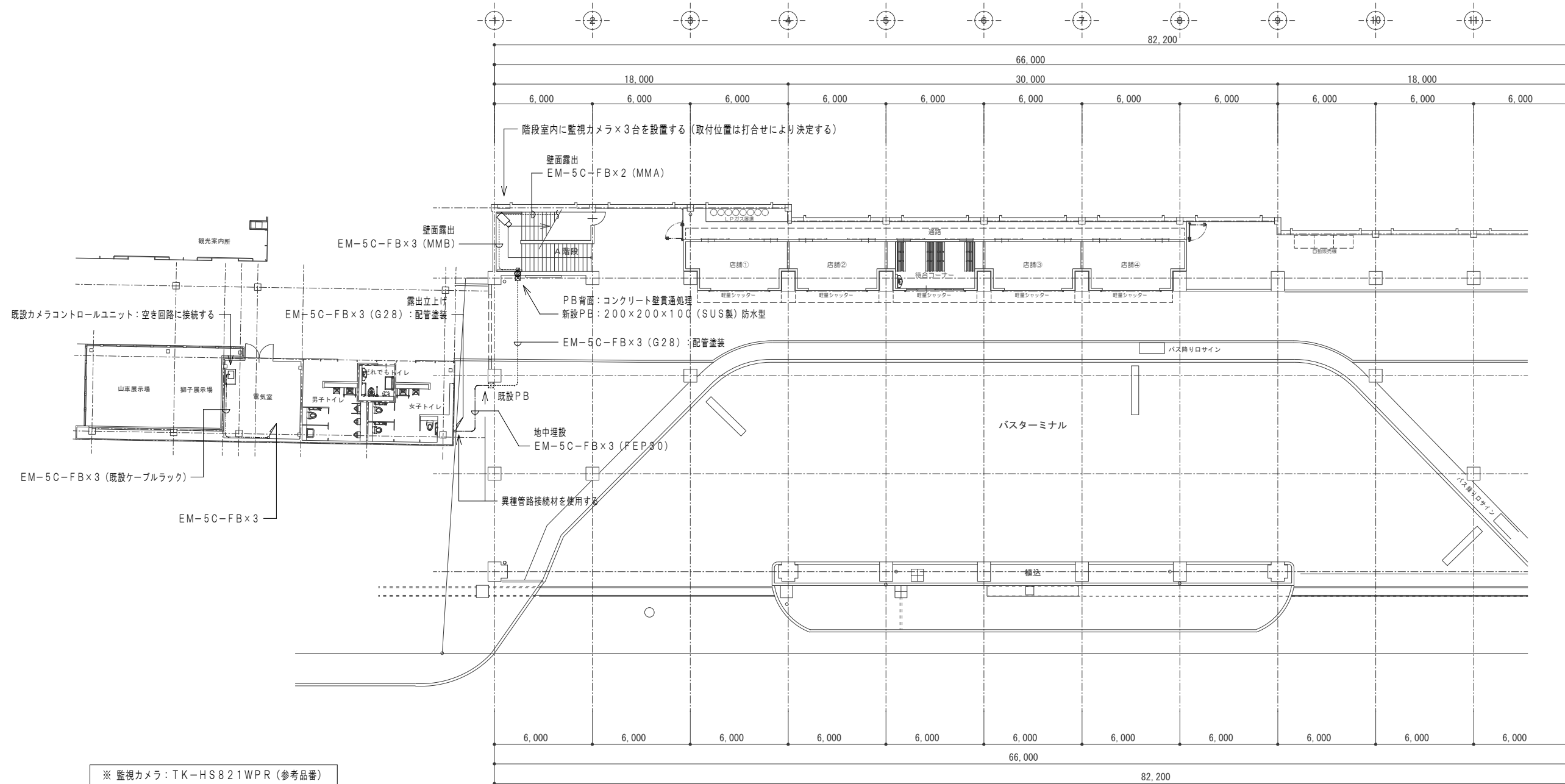
図面名称
電話配管設備平面図

縮尺
(A2) S=1:100

図面番号
E-05



中階段平面図 S=1:200



1階平面図 S=1:200

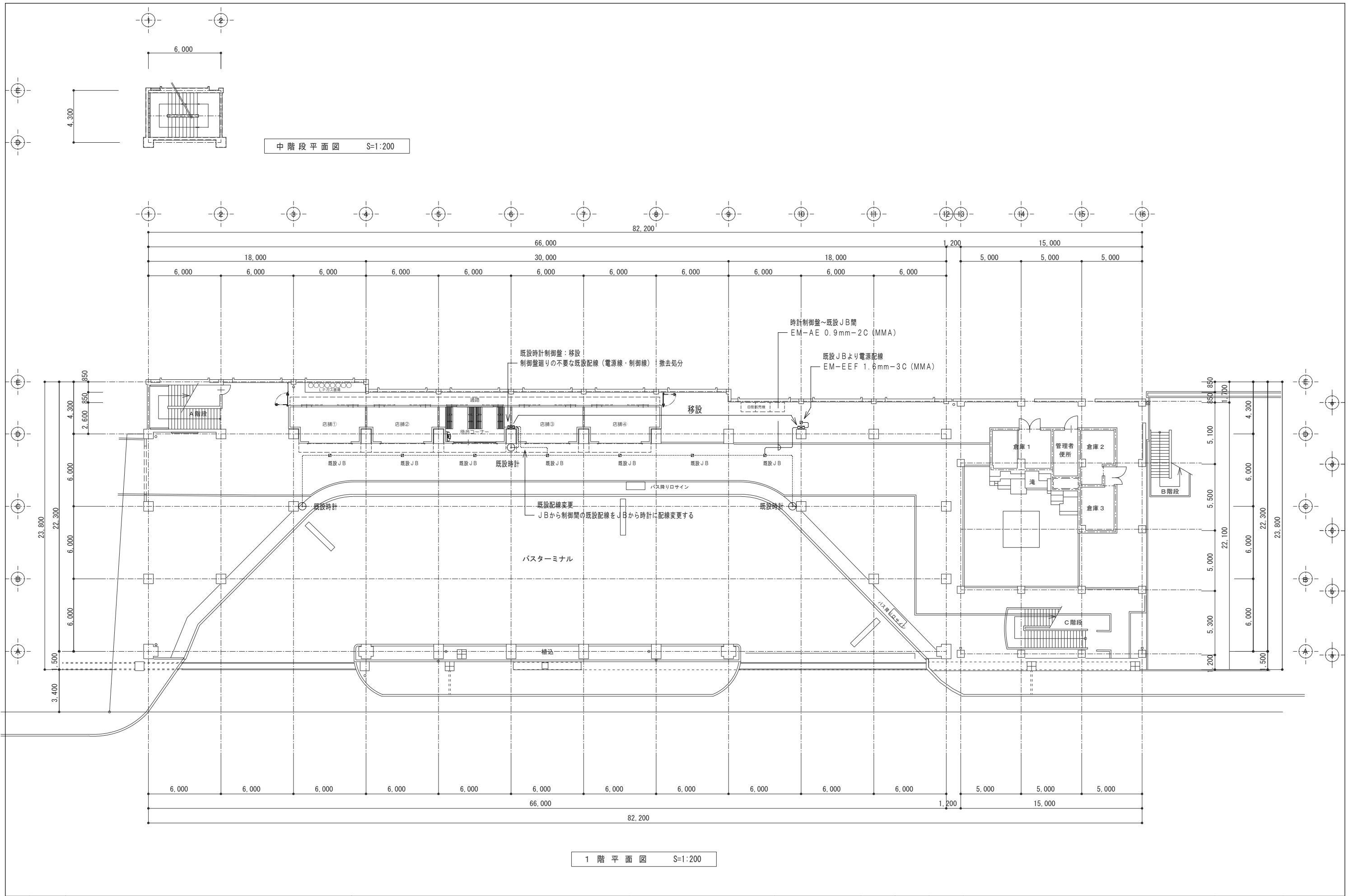
※ 監視カメラ: TK-HS821WPR (参考品番)

訂正	月日	

有限会社 イノ設計
 〒315-0012 茨城県石岡市北府中三丁目4番21号 TEL.0299-23-1573
 一級建築士事務所 茨城県知事登録 第A2002号
 管理建築士・一級建築士 大臣登録 第166234号 猪野勝美

備考	設計年月日 H30.2.	設計	担当	製図	工事名称 H30石岡ステーションパーク利用店舗新設工事
					図面名称 監視カメラ設備平面図

縮尺	図面番号
(A2) S=1:200	E-06



中階段平面図 S=1:200

1階平面図 S=1:200

訂正	月日	

有限会社 イノ設計

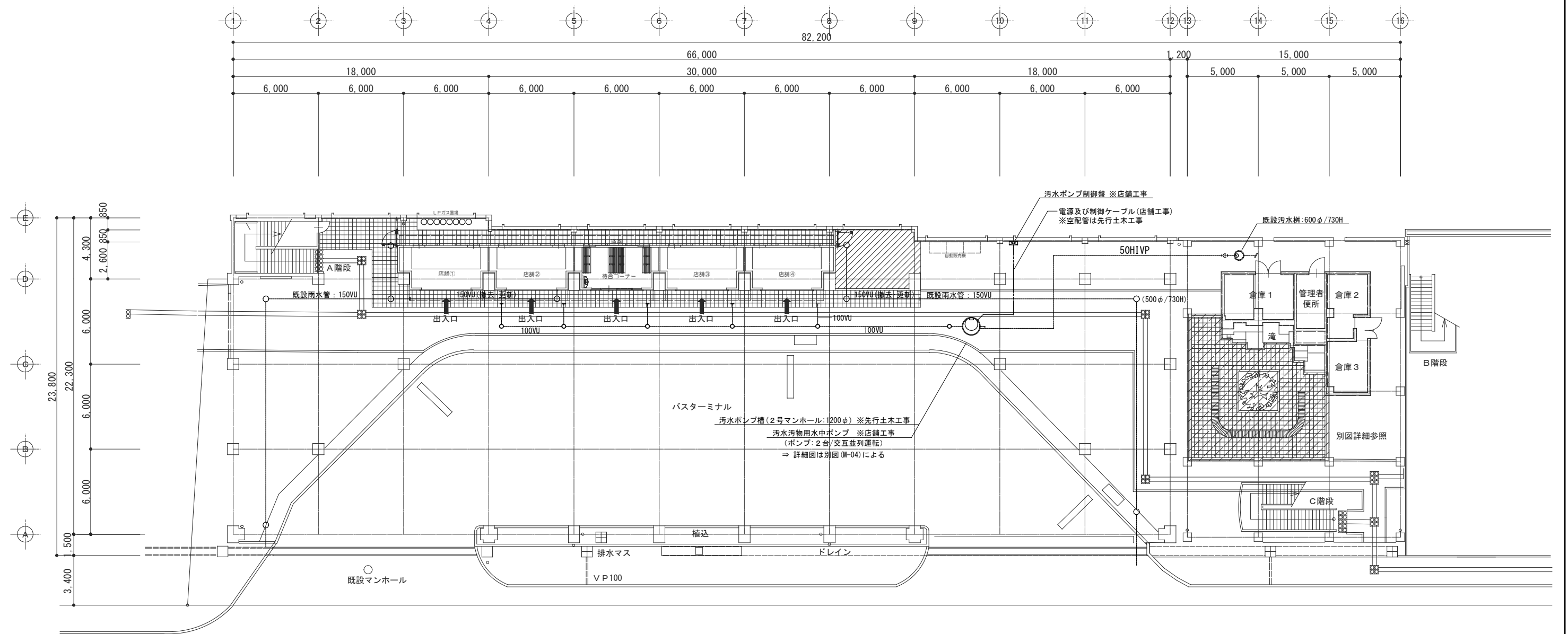
〒315-0012 茨城県石岡市北府中三丁目4番21号 TEL.0299-23-1573
 一級建築士事務所 茨城県知事登録 第A2002号
 管理建築士・一級建築士 大臣登録 第166234号 猪野勝美

備考	
----	--

設計年月日	H30.2.
設計	
担当	
製図	

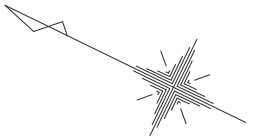
工事名称	H30石岡ステーションパーク活用店舗新設工事
図面名称	時計配線設備平面図

縮尺	(A2) S=1:200
図面番号	E-07



1 階 平 面 図 S=1:200

—— 店舖工事=本工事
 —— 先行土木工事 (別途工事)



訂正	月 日	

有限会社 イノ設計
 〒315-0012 茨城県石岡市北府中三丁目4番21号 TEL. 0299-23-1573
 一級建築士事務所 茨城県知事登録 第A2002号
 管理建築士・一級建築士 大臣登録 第166234号 猪野勝美

備考	
----	--

設計年月日	H 30 . 2 .
-------	------------

設計 監造 製図

工事名称	H30石岡ステーションパーク利活用店舗新設工事
図面名称	店舗外排水設備平面図

縮尺	(A2) S=1:200
----	--------------

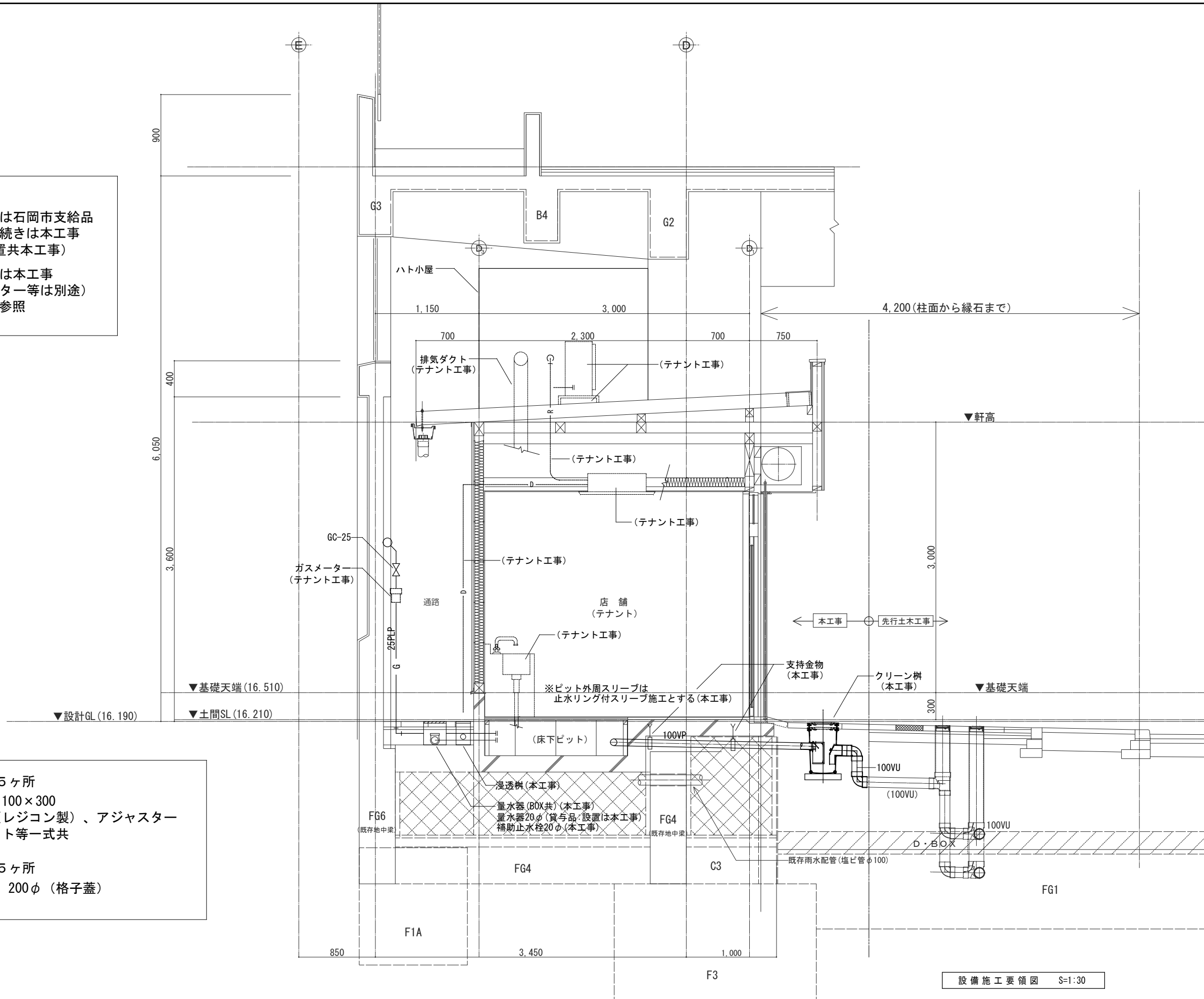
図面番号 M-01

特記事項

1. 水道メーターは石岡市支給品
但し、申請手続きは本工事
(メーター設置共本工事)
2. ガス集合装置は本工事
(ボンベ・メーター等は別途)
※別途(M-02)参照

クリーン樹 × 5ヶ所
樹脂製、100×100×300
防水・防臭蓋(レジコン製)、アジャスター
SUS製バスケット等一式共

浸透樹 × 5ヶ所
小口径塩ビ樹、200φ(格子蓋)



設備施工要領図 S=1:30

訂正	月日	

有限会社 イノ設計

〒315-0012 茨城県石岡市北府中三丁目4番21号 TEL. 0299-23-1573
 一級建築士事務所 茨城県知事登録 第A2002号
 管理建築士・一級建築士 大臣登録 第166234号 猪野勝美

設計年月日
H 30 . 2 .

設計 担当 製図

印

工事名称
H30石岡ステーションパーク利活用店舗新設工事

図面名称
設備施工要領図

縮尺
S=1:30

図面番号
M-03

排水ポンプ仕様

汚水汚物用水中ポンプ: WU03-405-0.25S (強化樹脂製) 非自動型 (2台: 交互並列運転)
40φ × 80 L/min × 6mAq × 0.25 kW (1φ-100V) ケーブル14m

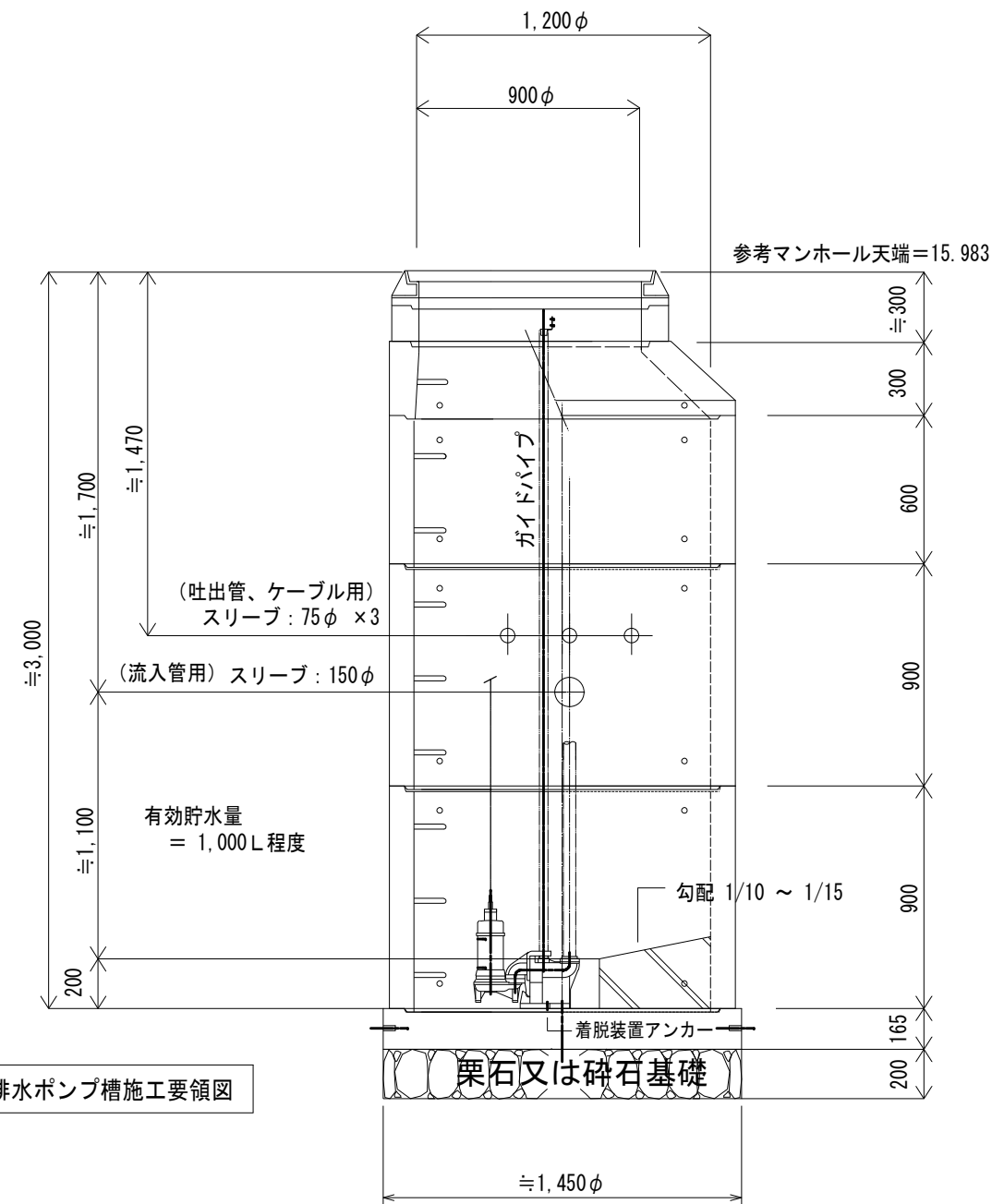
着脱装置 (樹脂製): UJP-40-5K ポンプ吊下げ用ロープ共

フロートスイッチ: EHF5-4X20S 自動交互並列運転用 (満水警報共) ケーブル14m

制御盤 (交互並列運転用): ECDW3-P0.25S-03 屋外壁掛け型
フロートスイッチ信号による水位制御間欠運転機能付き
(停止水位以上で2時間ごとに1台起動・停止)
ポンプ毎漏電遮断器付
運転・故障・水位異常表示灯 及び 外部無電圧出力端子付

特記事項

1. ポンプ槽 (2号マンホール) は、先行土木工事 (別途) とする
2. 着脱装置のアンカーボルト仕様は、採用するメーカーの指定仕様とする
3. ポンプ接続配管は「50A」とする
4. ポンプ槽内吐出配管は「ステンレス鋼管」とする
5. 各ポンプ吐出管にはSUS製ボール弁、ナイロンコーティング製汚物用チェック弁を設ける
6. 流入管 (100VU) には槽内にて垂直ガイドパイプを設ける



排水ポンプ槽施工要領図

訂正	月	日
	.	.
	.	.
	.	.
	.	.

有限会社 イノ設計

〒315-0012 茨城県石岡市北府中三丁目4番21号 TEL. 0299-23-1573
 一級建築士事務所 茨城県知事登録 第A2002号
 管理建築士・一級建築士 大臣登録 第166234号 猪野勝典

設計年月日	H 30 . 2 .
-------	------------

設計	担当	製図

工事名称	H30石岡ステーションパーク利活用店舗新設工事
図面名称	排水ポンプ及びポンプ槽施工要領図

縮尺	(A2)
----	------

図面番号	M-04
------	------