

# 工事起工 概要書

			部 長	次 長	課 長	課長補佐	課 員	課 員	審 査 員	設 計 者
執行年度			平成 30 年度							
工事番号 工事名			第 30-05-225-E-001 号 29・30 国補公下合併第 1 号工事 起工 設計書							
工事場所 又は履行場所			石岡市 東大橋							
施工方法			請負			原契約年月日		年 月 日		
工期又は 履行期間			平成 年 月 日 から平成 年 月 日 まで 日間							
受注者										
費 目			起 工		第 1 回変更		増 減 (△)			
起 工 額									変更請負に付する工事価格 = 変更積算工事価格 × 請負比率	
請負(委託) に付する額									請負比率: $\frac{\text{起工(前回変更)時の請負決定額}}{\text{起工(前回変更)時の積算額}}$	
工事(業務) 価 格									(小数第 7 位切り捨て 6 位止め)	
測量試験費 又は工事雑費									変更積算工事価格 - 円	
消費税相当額									請負比率 -	
請負(委託) 決 定 額									変更工事価格 - 円	
工 事 概 要										
内 容			規格 1	数量 1	単位 1	規格 2	数量 2	単位 2	規格 3	数量 3 単位 3
管路 (開削) 工事			L =	39.0	m	φ =	200	mm	土被り	m
管路 (小口径推進) 工事			L =	62.9	m	φ =	200	mm	工法	工法
管布設工 P R P Φ 200 mm			L = 36.3 m							
低耐荷力方式泥土圧式 Φ 200 mm			L = 62.0 m							
鋼製ケーシング立坑 Φ 2000			N = 1.0 箇所							
C o 製ブロック圧入構築式立坑 Φ 900			N = 1.0 箇所							
組立 1 号人孔			N = 3.0 基							
付帯工 (仮・本復旧)			N = 1.0 式							
変更理由										

# 工事数量総括（内訳）表

第 30-05-225-E-001 号

実施 起工 設計書

工事区分	工種	種別	数量	単位	金額	細別内訳
管路(補助・夜間)			1	式		
管きょ工(開削)			1	式		
管路土工			1	式	管路掘削	105.000 m3
					管路埋戻(管上30cm迄)	16.000 m3
					管路埋戻(管上30cm以上)	71.000 m3
					発生土処理	110.000 m3
管布設工			1	式	リフ付硬質塩化ビニル管	36.300 m
					管基礎工	35.800 m
管路土留工			1	式	建て込み簡易土留	39.000 m
マンホール工			1	式		
組立マンホール工			1	式	組立1号マンホール	2.000 箇所
付帯工			1	式		
舗装撤去工(仮復旧)			1	式	舗装版切断	78.000 m
					舗装版破碎	37.000 m2
					殻運搬処理	1.000 m3
舗装仮復旧工			1	式	表層(県道歩道部)	29.000 m2
					路盤(県道歩道部)	29.000 m2
					表層(市道車道部)	8.000 m2
					路盤(市道車道部)	8.000 m2
舗装撤去工(本復旧)			1	式	舗装版切断	17.000 m
					舗装版破碎	158.000 m2
					殻運搬処理	6.000 m3
舗装復旧工			1	式	表層(県道歩道部)	109.000 m2
					表層(市道車道部)	48.000 m2
管路(補助・夜間)			1	式		
管きょ工(小口径推進)			1	式		
低耐荷力泥土圧推進工			1	式	推進用硬質塩化ビニル管(小口径泥土圧)	61.500 m
					発生土処理	2.000 m3
仮設備工(小口径)			1	式	坑口(小口径)	2.000 箇所
					推進設備等設置撤去	1.000 箇所
					鏡切り	1.000 箇所

# 工事数量総括（内訳）表

第 30-05-225-E-001 号

実施 起工 設計書

工事区分	工種	種別	数量	単位	金額	細別内訳
管路(補助・夜間)			1	式		
立坑工(No. L301-7・発進立坑)			1	式		
鋼製ケーシング式土留工及び土工			1	式		鋼製ケーシング 圧入掘削 4.200 m
						土砂等運搬 15.000 m3
						底盤コンクリート 3.100 m3
						立坑水替 1.000 箇所
						泥水運搬処理 1.000 箇所
						圧入掘削設備 1.000 箇所
						埋戻し 7.000 m3
						鋼製ケーシング 存置 3.400 m
						仮設ケーシング 損料等 1.000 式
						円形覆工板 1.000 箇所
立坑工(No. L302-1・通過立坑)			1	式		
コンクリート製ブロック圧入構築式立坑構築工			1	式		圧入掘削積込み工 3.900 m
						土砂等運搬 3.000 m3
						底版コンクリート 1.000 箇所
						圧入掘削設備 1.000 箇所
						埋戻し 0.600 m3
						コンクリート製ブロック 1.000 式
						仮設ケーシング 損料等 1.000 式
						立坑水替 1.000 箇所
						スライム運搬処理 1.000 箇所
						路面覆工 1.000 式
上部2次製品設置工			1	式		足掛け金物取付工 2.000 段
						蓋据付工 1.000 個
						ブロック据付工 1.000 個
						目地工 1.000 式
						底部工 1.000 箇所
地盤改良工			1	式		
補助地盤改良工			1	式		薬液注入 21.000 本
マンホール工(推進部)			1	式		
組立マンホール工			1	式		組立1号マンホール(No. 301-7) 1.000 箇所
						組立1号マンホール(No. L303-1) 1.000 箇所
付帯工			1	式		

# 工事数量総括（内訳）表

第 30-05-225-E-001 号

実施 起工 設計書

工事区分	工種	種別	数量	単位	金額	細別内訳
舗装撤去工(仮復旧)			1	式		舗装版切断 16.000 m
						舗装版破碎 8.000 m <sup>2</sup>
						殻運搬処理 0.300 m <sup>3</sup>
舗装仮復旧工			1	式		路盤(県道歩道) 3.000 m <sup>2</sup>
						表層(県道歩道) 3.000 m <sup>2</sup>
						路盤(国道歩道) 3.000 m <sup>2</sup>
						表層(国道歩道) 3.000 m <sup>2</sup>
						フィルター表層(国道歩道) 3.000 m <sup>2</sup>
舗装撤去工(本復旧)			1	式		舗装版切断 13.000 m
						舗装版破碎 50.000 m <sup>2</sup>
						殻運搬処理 2.000 m <sup>3</sup>
舗装復旧工			1	式		表層(県道歩道) 12.000 m <sup>2</sup>
						表層(国道歩道) 37.000 m <sup>2</sup>
道路付属物撤去工			1	式		L型側溝 5.000 m
						点字・線字ブロック 58.000 個
道路付属物復旧工			1	式		L型側溝 5.000 m
						点字・線字ブロック 58.000 個
仮設工			1	式		
交通管理工			1	式		交通誘導警備員 74.000 人日
直接工事費計			1	式		
共通仮設			1	式		
共通仮設費			1	式		
運搬費			1	式		仮設材運搬費 8.700 t
						重建設機械分解組立輸送費 1.000 回
事業損失防止施設費			1	式		地下水観測費 1.000 式
共通仮設費（率計上）			1	式		
共通仮設費計			1	式		
純工事費			1	式		

# 工事数量総括（内訳）表

第 30-05-225-E-001 号

実施 起工 設計書

工事区分	工種	種別	数量	単位	金額	細別内訳
現場管理費				式		
			1			
工事原価				式		
			1			
一般管理費等				式		
			1			
契約保証費用				式		
			1			
工事価格				式		
			1			
消費税相当額				式		
			1			
請負工事費				式		
			1			

# 本工事費内訳書

第 30-05-225-E-001 号

実施 起工 設計書

工事区分 工種 種別 細別 規格	数量	単位	単価	金額	摘要
管路(補助・夜間)					
管きよ工(開削)					
管路土工					
管路掘削	105.000	m3			
機械掘削工(バックホ) バックホ規格(排対(1次)山積0.28m3(平0.2m3))	105.000	m3			第0001号代価表
管路埋戻(管上30cm迄)	16.000	m3			
管路埋戻(RB-40)Q=0.28m3	16.000	m3			第0003号代価表
管路埋戻(管上30cm以上)	71.000	m3			
管路埋戻(RB-40)Q=0.28m3	71.000	m3			第0003号代価表
発生土処理	110.000	m3			
発生土運搬工(4t積級・2t積級)機械積込み～仮置場 ダンプトラック規格(ダンプトラック 4t積級), 運搬距離(実数入力)(0.5 km), DID区間(DID区間なし), バックホ規格(排対(1次)山積0.28m3(平0.2m3)), タイヤ損耗費(良好)	110.000	m3			第0006号代価表
積込(ルース) : 昼間 土質(土砂), 作業内容(土量50,000m3未満)	110.000	m3			施工P 第0008号代価表
土砂等運搬～ストックヤード : 昼間 土砂等発生現場(標準), 積込機種・規格(バックホ山積0.8m3(平積0.6m3)), 土質(土砂(岩塊・玉石混り土含む)), DID区間の有無(無し), 運搬距離(km)(DID区間無)(15.5km以下)	110.000	m3			施工P 第0009号代価表
ストックヤード利用料金 発生土搬入	110.000	m3			

# 本工事費内訳書

第 30-05-225-E-001 号

実施 起工 設計書

工事区分	工種	種別	細別	規格	数量	単位	単価	金額	摘要
管布設工									
リブ付硬質塩化ビニル管					36.300	m			
リブ付硬質塩化ビニル管設置工(市場単価) 規格・仕様(呼び径 200mm), 施工規模(20m以上), 時間的制約を受ける場合の補正(無), 夜間作業補正(有)					36.300	m			第0010号代価表
マンホール用可とう継手(リブ用) Φ200mm					6.000	個			
管基礎工					35.800	m			
砕石基礎(RB-40)					3.000	m <sup>3</sup>			第0011号代価表 20180601
管路土留工									
建て込み簡易土留					39.000	m			
建込工(たて込み簡易土留) 掘削深(掘削深3.0m以下)					39.000	m			第0013号代価表
引抜工(たて込み簡易土留) 掘削深(掘削深3.0m以下), クレーン賃料補正(標準(1.0))					39.000	m			第0014号代価表
簡易土留め材賃料(H=3.0m)					36.000	m <sup>2</sup>			第0015号代価表
マンホール工									
組立マンホール工									
組立1号マンホール					2.000	箇所			
組立マンホール設置工(市場単価) 規格・仕様(1号(900mm) 3m以下), 施工規模(4箇所未満), 時間的制約を受ける場合の補正(無), 夜間作業補正(有)					2.000	箇所			第0016号代価表

# 本 工 事 費 内 訳 書

第 30-05-225-E-001 号

実施 起工 設計書

工事区分	工種	種別	細別	規格	数量	単位	単価	金額	摘要
				圧力開放型人孔鉄蓋(変形防止部材(ホルト含)付鍵付) φ600 T-14 勾配受H=110	2.000	個			
				転落防止はしご(φ600用) φ600	2.000	個			
				調整モルタル	0.020	m <sup>3</sup>			第0017号代価表
				調整リング H=10cm	2.000	個			
				斜壁(1号用) H=60cm	2.000	個			
				直壁(1号用) H=30cm	2.000	個			
				管取付壁(躯体ブロック)1号用 H=180cm	2.000	個			
				底版(1号用) H=13cm	2.000	個			
				削孔費(0号・楕円・1号用) Φ200	2.000	箇所			
				底部工(1号用, インバート有)	2.000	箇所			第0018号代価表
				付帯工					
				舗装撤去工(仮復旧)					
				舗装版切断	78.000	m			
				舗装版切断 舗装版種別(アスファルト舗装版),アスファルト舗装版厚(15cm以下),費用の内訳(全ての費用)	78.000	m			施工P 第0022号代価表
				舗装版破砕	37.000	m <sup>2</sup>			
				舗装版破砕 舗装版種別(アスファルト舗装版),障害等の有無(無し),騒音振動対策(不要),舗装版厚(10cm以下),積込作業の有無(有り),費用の内訳(全ての費用)	37.000	m <sup>2</sup>			施工P 第0023号代価表



# 本工事費内訳書

第 30-05-225-E-001 号

実施 起工 設計書

工事区分	工種	種別	細別	規格	数量	単位	単価	金額	摘要
					1.000	m3			
					1.000	m3			施工P 第0024号代価表
					1.000	m3			施工P 第0025号代価表
					1.000	m3			施工P 第0026号代価表
					3.000	t			
					29.000	m2			
					29.000	m2			施工P 第0027号代価表
					29.000	m2			施工P 第0028号代価表
					8.000	m2			
					8.000	m2			施工P 第0029号代価表

# 本工事費内訳書

第 30-05-225-E-001 号

実施 起工 設計書

工事区分 工種 種別 細別 規格	数量	単位	単価	金額	摘要
路盤(市道車道部)	8.000	m2			
路盤(RC-40, t=22cm) 平均厚さ(200mmを超え225mm以下), 材料(再生クラッシュ RC-40), 費用の内訳(全ての費用)	8.000	m2			施工P 第0030号代価表
舗装撤去工(本復旧)					
舗装版切断	17.000	m			
舗装版切断 舗装版種別(アスファルト舗装版), アスファルト舗装版厚(15cm以下), 費用の内訳(全ての費用)	17.000	m			施工P 第0022号代価表
舗装版破砕	158.000	m2			
舗装版破砕 舗装版種別(アスファルト舗装版), 障害等の有無(無し), 騒音振動対策(不要), 舗装版厚(10cm以下), 積込作業の有無(有り), 費用の内訳(全ての費用)	158.000	m2			施工P 第0023号代価表
殻運搬処理	6.000	m3			
殻運搬 ~ 仮置場 殻発生作業(舗装版破砕), 積込工法区分(機械積込(小規模土工)), DID区間の有無(無し), 運搬距離(km)(DID区間無)(0.3km以下), 費用の内訳(全ての費用)	6.000	m3			施工P 第0024号代価表
積込(コンクリート殻): 昼間 費用の内訳(全ての費用)	6.000	m3			施工P 第0025号代価表
殻運搬 ~ 大成ロテック: 昼間 殻発生作業(舗装版破砕), 積込工法区分(機械(騒音対策不要, 厚15cm以下)), DID区間の有無(無し), 運搬距離(km)(DID区間無)(11.5km以下), 費用の内訳(全ての費用)	6.000	m3			施工P 第0026号代価表
アスファルト廃材処理費(中間処理施設) 掘削材 40cm以下	12.000	t			
舗装復旧工					

# 本工事費内訳書

第 30-05-225-E-001 号

実施 起工 設計書

工事区分 工種 種別 細別 規格	数量	単位	単価	金額	摘要
表層(県道歩道部)	109.000	m2			
表層(再生細粒度As, t=3cm) 平均幅員(1.4m以上), 1層当平均仕上厚 70mm以下(30 mm), 材料(再生細粒度アスファルト混合物(13)), 瀝青材料種類(プライムコート PK-3), 費用の内訳(全ての費用)	109.000	m2			施工P 第0031号代価表
表層(市道車道部)	48.000	m2			
表層(再生密粒度As, t=5cm) 平均幅員(1.4m以上), 1層当平均仕上厚 70mm以下(50 mm), 材料(再生密粒度アスファルト混合物(20)), 瀝青材料種類(プライムコート PK-3), 費用の内訳(全ての費用)	48.000	m2			施工P 第0032号代価表
管路(補助・夜間)					
管きょ工(小口径推進)					
低耐荷力泥土圧推進工					
推進用硬質塩化ビニル管(小口径泥土圧)	61.500	m			
推進工(低耐荷力泥土圧) 呼び径(mm)(呼び径200mm), 土質(N値)区分(N≤15), 1推進区間の延長(実数入力)(61.5 m)	61.500	m			第0033号代価表
推進用硬質塩化ビニル管 スパイラル継手付 先頭管・標準管 φ200 L=1.0m	62.000	本			
人孔用可とう継手 推進用Φ200	4.000	個			
添加材注入工(低耐荷力泥土圧) 呼び径(mm)(呼び径200mm), 土質(N値)区分(N≤15), 注入種別(注水のみ)	61.500	m			第0036号代価表
発生土処理	2.000	m3			

# 本 工 事 費 内 訳 書

第 30-05-225-E-001 号

実施 起工 設計書

工事区分	工種	種別	細別	規格	数量	単位	単価	金額	摘要
			土砂等運搬～ストックヤード	：昼間	2.000	m3			施工P 第0009号代価表
			土砂等発現場(標準),積込機種・規格(ハック山積0.8m3(平積0.6m3)),土質(土砂(岩塊・玉石混り土含む)),DID区間の有無(無し),運搬距離(km)(DID区間無)(15.5km以下)						
			ストックヤード利用料金		2.000	m 3			
			発生土搬入						
			仮設備工(小口径)						
			坑口(小口径)		2.000	箇所			
			坑口工(低耐荷力泥土圧推進)						
			呼び径(mm)	呼び径200mm)	2.000	箇所			第0038号代価表
			推進設備等設置撤去		1.000	箇所			
			推進設備工(低耐荷力泥土圧)						
			トラックレン賃料補正(標準(1.0))		1.000	箇所			第0042号代価表
			先導体据付撤去工(低耐荷力泥土圧)		1.000	箇所			第0043号代価表
			スクリーコンベヤ類撤去工(低耐荷力泥土圧)						
					61.500	m			第0044号代価表
			鏡切り		1.000	箇所			
			鏡切り工						
			土留種別(小型立坑(鋼製ケーシング))		1.600	m			第0045号代価表
			管路(補助・夜間)						
			立坑工(No. L301-7・発進立坑)						
			鋼製ケーシング式土留工及び土工						
			鋼製ケーシング圧入掘削		4.200	m			

# 本 工 事 費 内 訳 書

第 30-05-225-E-001 号

実施 起工 設計書

工事区分 工種 種別 細別 規格	数量	単位	単 価	金 額	摘 要
圧入掘削積込み工 呼び径(mm)(呼び径φ2000mm),土質・適用範囲(粘性土 N≤5),圧入方式(揺動方式),圧入機機関出力(実数入力)(19 kW),ラフレレンクレン賃料補正(標準(1.0))	4.200	m			第0046号代価表
ケーシング溶接工 呼び径(mm)(呼び径φ2000mm)	1.000	箇所			第0049号代価表
ケーシング引上げ工 呼び径(mm)(呼び径φ2000mm),圧入方式(揺動式),圧入機機関出力(実数入力)(19 kW),ラフレレンクレン賃料補正(標準(1.0))	0.900	m			第0051号代価表
ケーシング撤去工 呼び径(mm)(呼び径φ2000mm),ケーシング切断長(実数入力)(11.92 m)	1.000	箇所			第0052号代価表
スクラップ ヘビーH1	0.890	t			
土砂等運搬	15.000	m3			
発生土運搬工(4t積級・2t積級)機械積込み～仮置場 ダンプトラック規格(ダンプトラック4t積級),運搬距離(実数入力)(0.5 km),DID区間(DID区間なし),バックホウ規格(排対(1次)山積0.28m3(平0.2m3)),タイヤ損耗費(良好)	15.000	m3			第0006号代価表
積込(ルズ)：昼間 土質(土砂),作業内容(土量50,000m3未満)	15.000	m3			施工P 第0008号代価表
土砂等運搬～ストックヤード：昼間 土砂等発生現場(標準),積込機種・規格(バックホウ山積0.8m3(平積0.6m3)),土質(土砂(岩塊・玉石混り土含む)),DID区間の有無(無し),運搬距離(km)(DID区間無)(15.5 km以下)	15.000	m3			施工P 第0009号代価表
スtockヤード利用料金 発生土搬入	15.000	m3			
底盤コンクリート	3.100	m3			
底盤コンクリート打設工	3.100	m3			第0055号代価表
立坑水替	1.000	箇所			

# 本工事費内訳書

第 30-05-225-E-001 号

実施 起工 設計書

工事区分	工種	種別	細別	規格	数量	単位	単価	金額	摘要
			うわ水排水工						第0056号代価表
			ラフレックレン賃料補正(標準 (1.0) )		1.000	箇所			
			泥水運搬処理						
					1.000	箇所			
			スライム処理工						第0057号代価表
					1.000	箇所			
			汚泥吸排車運搬 ～エコフロンティアかさ ま(昼間) D I D区間(無し), 運搬距離(60.0k m以下 )						第0058号代価表
					1.000	m3			
			スライム処分費						
					1.000	m 3			
			圧入掘削設備						
					1.000	箇所			
			機械設置撤去工 呼び径(mm)(呼び径φ2000mm), 圧入方式(揺 動方式), 圧入機機関出力(実数入力)(19 kW), ラフレックレン賃料補正(標準 (1.0) )						第0060号代価表
					1.000	回			
			機械退避・再設置工 呼び径(mm)(呼び径φ2000mm), 圧入方式(揺 動方式), 圧入機機関出力(実数入力)(19 kW), ラフレックレン賃料補正(標準 (1.0) )						第0061号代価表
					1.000	回			
			埋戻し						
					7.000	m3			
			管路埋戻(砂)Q=0.45m3						第0062号代価表
					7.000	m 3			
			鋼製ケーシング 存置						
					3.400	m			
			刃先製作取付費 φ2000						
					1.000	個			
			鋼製ケーシング φ2000 t=12mm						
					3.400	m			
			仮設ケーシング 損料等						
					1.000	式			
			仮設ケーシング損料 φ2000 L=2.0~2.5m						
					1.000	本			

# 本 工 事 費 内 訳 書

第 30-05-225-E-001 号

実施 起工 設計書

工事区分	工種	種別	細別	規格	数量	単位	単価	金額	摘要
				円形覆工板	1.000	箇所			
				円形覆工板設置工 呼び径(mm)(呼び径φ2000mm)	1.000	箇所			第0066号代価表
				円形覆工板撤去工 呼び径(mm)(呼び径φ2000mm)	1.000	箇所			第0068号代価表
				円形覆工板開閉工 呼び径(mm)(呼び径φ2000mm)	1.000	回			第0069号代価表
				円形覆工板賃料等 円形覆工板賃料(月)(実数入力)(1.3月) , 円形覆工整備料(枚)(実数入力)(1枚)	1.000	式			第0070号代価表
				立坑工(No. L302-1・通過立坑)					
				コンクリート製ブロック圧入構築式立坑構築工					
				圧入掘削積込み工	3.900	m			
				圧入掘削積込み工	3.900	m			第0071号代価表
				ブロック溶接工	2.000	箇所			第0074号代価表
				仮設ケシク接続・撤去工	1.000	箇所			第0076号代価表
				土砂等運搬	3.000	m3			
				発生土運搬工(4t積級・2t積級)機 械積込み～仮置場 ダンプトラック規格(ダンプトラック 4t積級), 運搬距 離(実数入力)(0.5 km), DID区間(DID区間 なし), バックホウ規格(排対(1次)山積0.28m3( 平0.2m3)), タイヤ損耗費(良好)	3.000	m3			第0006号代価表
				積込(ルース): 昼間 土質(土砂), 作業内容(土量50,000m3未満)	3.000	m3			施工P 第0008号代価表

# 本 工 事 費 内 訳 書

第 30-05-225-E-001 号

実施 起工 設計書

工事区分 工種 種別 細別 規格	数 量	単 位	単 価	金 額	摘 要
土砂等運搬～ストックヤード：昼間 土砂等発現場(標準),積込機種・規格(ハック山積0.8m <sup>3</sup> (平積0.6m <sup>3</sup> )),土質(土砂(岩塊・玉石混り土含む)),DID区間の有無(無し),運搬距離(km)(DID区間無)(15.5km以下)	3.000	m <sup>3</sup>			施工P 第0009号代価表
ストックヤード利用料金 発生土搬入	3.000	m <sup>3</sup>			
底版コンクリート	1.000	箇所			
底版コンクリート打設工	0.500	m <sup>3</sup>			第0077号代価表 20180601
圧入掘削設備	1.000	箇所			
機械設置撤去工	1.000	回			第0078号代価表
機械退避・再設置工	1.000	回			第0079号代価表
埋戻し	0.600	m <sup>3</sup>			
管路埋戻(砂)Q=0.45m <sup>3</sup>	0.600	m <sup>3</sup>			第0062号代価表
コンクリート製ブロック	1.000	式			
刃口 KS1-45	1.000	個			
直壁 KM1S-120	1.000	個			
直壁 KM1S-150	1.000	個			
仮設ケーシング 損料等	1.000	式			
仮設ケーシング損料 KM1K-100(H=1000)	1.000	個			
仮設ケーシング損料 KM1K-150(H=1500)	1.000	個			



# 本工事費内訳書

第 30-05-225-E-001 号

実施 起工 設計書

工事区分	工種	種別	細別	規格	数量	単位	単価	金額	摘要
					1.000	箇所			
					1.000	箇所			第0082号代価表
					1.000	箇所			
					1.000	箇所			第0083号代価表
					0.300	m3			第0058号代価表
					0.300	m3			
					1.000	式			
					1.000	箇所			第0066号代価表
					1.000	箇所			第0068号代価表
					1.000	回			第0069号代価表
					1.000	式			第0084号代価表
					2.000	段			
					2.000	段			第0085号代価表
					1.000	個			
					1.000	組			第0086号代価表

# 本工事費内訳書

第 30-05-225-E-001 号

実施 起工 設計書

工事区分 工種 種別 細別 規格	数量	単位	単価	金額	摘要
圧力開放型人孔鉄蓋(変形防止部材(ホルム含)付鍵付) φ600 T-14 勾配受H=110	1.000	個			
調整金具 H-45	1.000	組			
調整リング MMR-10	2.000	個			
ブロック据付工	1.000	個			
ブロック据付工斜壁、直壁等又はスラブの作業 トラックレン賃料補正(標準(1.0))	1.000	個			第0087号代価表
斜壁 MM1T-60	1.000	個			
目地工	1.000	式			
目地工(部材目地部)	2.000	箇所			第0088号代価表
底部工	1.000	箇所			
底部工(MM-S用)	1.000	箇所			第0090号代価表
地盤改良工					
補助地盤改良工					
薬液注入	21.000	本			

# 本工事費内訳書

第 30-05-225-E-001 号

実施 起工 設計書

工事区分 工種 種別 細別 規格	数量	単位	単価	金額	摘要
薬液注入(二重管ストレナ工法) (No. L 301-7) 下流 工法名(複相方式), セット区分(2セット), 礫質土削孔長(m) (実数入力) (0 m), 砂質土削孔長(m) (実数入力) (0 m), 粘性土削孔長(m) (実数入力) (3.749 m), 土被り長さ(L2) (m) (実数入力) (1.033 m), 注入対象土量礫質土(m3) (実数) (0 m3), 注入対象土量砂質土(m3) (実数) (0 m3), 注入対象土量粘性土(m3) (実数) (13.871 m3), 礫質土注入率( $\lambda$ ) (%) (実数入力) (0 %), 砂質土注入率( $\lambda$ ) (%) (実数入力) (0 %), 粘性土注入率( $\lambda$ ) (%) (実数入力) (28 %), 注入本数(n) (本) (実数入力) (6 本), 特許料金計上区分(計上しない)	6.000	本			第0091号代価表
薬液注入(二重管ストレナ工法) (No. L 302-1) 上流 工法名(複相方式), セット区分(2セット), 礫質土削孔長(m) (実数入力) (0 m), 砂質土削孔長(m) (実数入力) (0 m), 粘性土削孔長(m) (実数入力) (3.926 m), 土被り長さ(L2) (m) (実数入力) (1.21 m), 注入対象土量礫質土(m3) (実数) (0 m3), 注入対象土量砂質土(m3) (実数) (0 m3), 注入対象土量粘性土(m3) (実数) (11.011 m3), 礫質土注入率( $\lambda$ ) (%) (実数入力) (0 %), 砂質土注入率( $\lambda$ ) (%) (実数入力) (0 %), 粘性土注入率( $\lambda$ ) (%) (実数入力) (28 %), 注入本数(n) (本) (実数入力) (5 本), 特許料金計上区分(計上しない)	5.000	本			第0095号代価表
薬液注入(二重管ストレナ工法) (No. L 302-1) 下流 工法名(複相方式), セット区分(2セット), 礫質土削孔長(m) (実数入力) (0 m), 砂質土削孔長(m) (実数入力) (0 m), 粘性土削孔長(m) (実数入力) (3.926 m), 土被り長さ(L2) (m) (実数入力) (1.21 m), 注入対象土量礫質土(m3) (実数) (0 m3), 注入対象土量砂質土(m3) (実数) (0 m3), 注入対象土量粘性土(m3) (実数) (11.011 m3), 礫質土注入率( $\lambda$ ) (%) (実数入力) (0 %), 砂質土注入率( $\lambda$ ) (%) (実数入力) (0 %), 粘性土注入率( $\lambda$ ) (%) (実数入力) (28 %), 注入本数(n) (本) (実数入力) (5 本), 特許料金計上区分(計上しない)	5.000	本			第0095号代価表

# 本 工 事 費 内 訳 書

第 30-05-225-E-001 号

実施 起工 設計書

工事区分 工種 種別 細別 規格	数量	単位	単 価	金 額	摘 要
薬液注入(二重管ストレナ工法)(No. L 303-1) 上流 工法名(複相方式),セツト区分(2セツト),礫質土削孔長(m)(実数入力)(0 m),砂質土削孔長(m)(実数入力)(0 m),粘性土削孔長(m)(実数入力)(4.039 m),土被り長さ(L2)(m)(実数入力)(1.323 m),注入対象土量礫質土(m <sup>3</sup> )(実数)(0 m <sup>3</sup> ),注入対象土量砂質土(m <sup>3</sup> )(実数)(0 m <sup>3</sup> ),注入対象土量粘性土(m <sup>3</sup> )(実数)(11.011 m <sup>3</sup> ),礫質土注入率(λ)(%) (実数入力)(0 %),砂質土注入率(λ)(%) (実数入力)(0 %),粘性土注入率(λ)(%) (実数入力)(28 %),注入本数(n)(本)(実数入力)(5 本),特許料金計上区分(計上しない)	5.000	本			第0098号代価表
注入設備据付・解体(車上) 供用日の割増率α(実数入力)(1.7)	1.000	現場			第0101号代価表
トラック損料(注入時)(二重管ストレナ工法) 礫質土削孔長(m)(実数入力)(0 m),砂質土削孔長(m)(実数入力)(0 m),粘性土削孔長(m)(実数入力)(3.91 m),土被り長さ(L2)(m)(実数入力)(1.194 m),総注入量(V)(kL)(実数入力)(13.13 KL),注入本数(n)(本)(実数入力)(21 本),工法(複相方式),セツト区分(2セツト),供用日の割増率α(実数入力)(1.7)	1.000	現場			第0103号代価表
マンホール工(推進部)					
組立マンホール工					
組立1号マンホール(No. 301-7)	1.000	箇所			
組立マンホール設置工(市場単価) 規格・仕様(1号(900mm) 3m以下),施工規模(4箇所未満),時間的制約を受ける場合の補正(無),夜間作業補正(有)	1.000	箇所			第0016号代価表
圧力開放型人孔鉄蓋(変形防止部材(ホルト含)付鍵付) φ600 T-14 勾配受H=110	1.000	個			
転落防止はしご(φ600用) φ600	1.000	個			

# 本 工 事 費 内 訳 書

第 30-05-225-E-001 号

実施 起工 設計書

工事区分	工種	種別	細別	規格	数量	単位	単価	金額	摘要
				調整モルタル	0.013	m <sup>3</sup>			第0017号代価表
				調整リング H=10cm	2.000	個			
				斜壁(1号用) H=45cm	1.000	個			
				直壁(1号用) H=30cm	1.000	個			
				管取付壁(躯体ブロック)1号用 H=180cm	1.000	個			
				底版(1号用) H=13cm	1.000	個			
				削孔費(0号・楕円・1号用) Φ200	2.000	箇所			
				底部工(No. 301-7・発進部)	1.000	箇所			第0105号代価表
				組立1号マンホール(No. L303-1)	1.000	箇所			
				モルタル上塗りマンホール用 配合比(配合比1:2),モルタル厚さ(10~30mm) (実数入力)(20mm),セメント種類(普通)	0.140	m <sup>2</sup>			第0020号代価表
				構造物とりこわし 構造物区分(無筋構造物),工法区分(人力施工), 施工規模による加算(3m <sup>3</sup> 未満),時間的制約を受ける場合の補正(無),夜間作業補正(有)	0.160	m <sup>3</sup>			第0106号代価表
				殻運搬 ~仮置場 殻発生作業(Co(無筋・鉄筋)構造物とりこわし), 積込工法区分(機械積込),DID区間の有無(無し), 運搬距離(km)(DID区間無)(0.3km以下), 費用の内訳(全ての費用)	0.160	m <sup>3</sup>			施工P 第0107号代価表
				積込(コンクリート殻):昼間 費用の内訳(全ての費用)	0.160	m <sup>3</sup>			施工P 第0025号代価表
				殻運搬 ~リサイクルパーク:昼間 殻発生作業(Co(無筋・鉄筋)構造物とりこわし), 積込工法区分(機械積込),DID区間の有無(無し), 運搬距離(km)(DID区間無)(11.5km以下), 費用の内訳(全ての費用)	0.160	m <sup>3</sup>			施工P 第0108号代価表

# 本工事費内訳書

第 30-05-225-E-001 号

実施 起工 設計書

工事区分	工種	種別	細別	規格	数量	単位	単価	金額	摘要
				コンクリート廃材処理費(中間処理施設) コンクリート塊(無筋) 30cm以下	0.400	t			
				付帯工					
				舗装撤去工(仮復旧)					
				舗装版切断	16.000	m			
				舗装版切断 舗装版種別(アスファルト舗装版),アスファルト舗装版厚(15cm以下),費用の内訳(全ての費用)	16.000	m			施工P 第0022号代価表
				舗装版破碎	8.000	m2			
				舗装版破碎 舗装版種別(アスファルト舗装版),障害等の有無(無し),騒音振動対策(不要),舗装版厚(10cm以下),積込作業の有無(有り),費用の内訳(全ての費用)	8.000	m2			施工P 第0023号代価表
				殻運搬処理	0.300	m3			
				殻運搬 ~仮置場 殻発生作業(舗装版破碎),積込工法区分(機械積込(小規模土工)),DID区間の有無(無し),運搬距離(km)(DID区間無)(0.3km以下),費用の内訳(全ての費用)	0.300	m3			施工P 第0024号代価表
				積込(コンクリート殻):昼間 費用の内訳(全ての費用)	0.300	m3			施工P 第0025号代価表
				殻運搬 ~大成ロテック:昼間 殻発生作業(舗装版破碎),積込工法区分(機械(騒音対策不要,厚15cm以下)),DID区間の有無(無し),運搬距離(km)(DID区間無)(11.5km以下),費用の内訳(全ての費用)	0.300	m3			施工P 第0026号代価表
				アスファルト廃材処理費(中間処理施設) 掘削材 40cm以下	0.600	t			
				舗装仮復旧工					

# 本工事費内訳書

第 30-05-225-E-001 号

実施 起工 設計書

工事区分	工種	種別	細別	規格	数量	単位	単価	金額	摘要
路盤(県道歩道)					3.000	m2			
下層路盤(RC-40, t=10cm) 平均厚さ(75mmを超え125mm以下), 材料(再生クラッシュ RC-40), 費用の内訳(全ての費用)					3.000	m2			施工P 第0028号代価表
表層(県道歩道)					3.000	m2			
表層(再生粗粒度As, t=3cm) 平均幅員(1.4m未満(仕上厚50mm以下)), 1層 当平均仕上厚 50mm以下(30 mm), 材料(再生粗粒度アスファルト混合物 (20) ), 瀝青材料種類(無し), 費用の内訳(全ての費用)					3.000	m2			施工P 第0027号代価表
路盤(国道歩道)					3.000	m2			
下層路盤(RC-40, t=11cm) 平均厚さ(75mmを超え125mm以下), 材料(再生クラッシュ RC-40), 費用の内訳(全ての費用)					3.000	m2			施工P 第0028号代価表
表層(国道歩道)					3.000	m2			
表層(再生粗粒度As, t=3cm) 平均幅員(1.4m未満(仕上厚50mm以下)), 1層 当平均仕上厚 50mm以下(30 mm), 材料(再生粗粒度アスファルト混合物 (20) ), 瀝青材料種類(無し), 費用の内訳(全ての費用)					3.000	m2			施工P 第0027号代価表
フィルター表層(国道歩道)					3.000	m2			
フィルター層(t=10cm) 平均厚さ(80mm以上100mm未満)					3.000	m2			施工P 第0109号代価表
舗装撤去工(本復旧)									
舗装版切断					13.000	m			
舗装版切断 舗装版種別(アスファルト舗装版), アスファルト舗装版厚(15cm以下), 費用の内訳(全ての費用)					13.000	m			施工P 第0022号代価表
舗装版破碎					50.000	m2			

# 本工事費内訳書

第 30-05-225-E-001 号

実施 起工 設計書

工事区分	工種	種別	細別	規格	数量	単位	単価	金額	摘要
					50.000	m2			施工P 第0023号代価表
				舗装版破碎 舗装版種別(アスファルト舗装版), 障害等の有無(無し), 騒音振動対策(不要), 舗装版厚(10cm以下), 積込作業の有無(有り), 費用の内訳(全ての費用)					
					2.000	m3			
				殻運搬処理					
					2.000	m3			施工P 第0024号代価表
				殻運搬 ~ 仮置場 殻発生作業(舗装版破碎), 積込工法区分(機械積込(小規模土工)), DID区間の有無(無し), 運搬距離(km)(DID区間無)(0.3km以下), 費用の内訳(全ての費用)					
					2.000	m3			施工P 第0008号代価表
				積込(ルーズ): 昼間 土質(土砂), 作業内容(土量50,000m3未満)					
					2.000	m3			施工P 第0026号代価表
				殻運搬 ~ 大成ロテック: 昼間 殻発生作業(舗装版破碎), 積込工法区分(機械(騒音対策不要、厚15cm以下)), DID区間の有無(無し), 運搬距離(km)(DID区間無)(11.5km以下), 費用の内訳(全ての費用)					
					4.000	t			
				アスファルト廃材処理費(中間処理施設) 掘削材 40cm以下					
				舗装復旧工					
					12.000	m2			
				表層(県道歩道)					
					12.000	m2			施工P 第0031号代価表
				表層(再生細粒度As, t=3cm) 平均幅員(1.4m以上), 1層当平均仕上厚 70mm以下(30mm), 材料(再生細粒度アスファルト混合物(13)), 瀝青材料種類(プライムコート PK-3), 費用の内訳(全ての費用)					
					37.000	m2			
				表層(国道歩道)					
					37.000	m2			施工P 第0110号代価表
				透水性アスファルト舗装 平均幅員(1.4m以上), 1層当平均仕上厚 70mm以下(40mm), 材料(開粒度アスファルト混合物(13))					
				道路付属物撤去工					



# 本工事費内訳書

第 30-05-225-E-001 号

実施 起工 設計書

工事区分	工種	種別	細別	規格	数量	単位	単価	金額	摘要
				L型側溝	5.000	m			
				プレキャストL形側溝(製品長 0.6m/個) 作業区分(撤去),費用の内訳(全ての費用)	5.000	m			施工P 第0111号代価表
				点字・線字ブロック	58.000	個			
				特殊ブロック舗装 作業区分(撤去)	5.000	m2			施工P 第0112号代価表
				道路付属物復旧工					
				L型側溝	5.000	m			
				プレキャストL形側溝(製品長 0.6m/個) 作業区分(据付),基礎砕石の有無(有り),L 形側溝の種類(各種),費用の内訳(全ての費用)	5.000	m			施工P 第0113号代価表
				点字・線字ブロック	58.000	個			
				特殊ブロック舗装 作業区分(設置),ブロック規格(30cm×30cm)	5.000	m2			施工P 第0114号代価表
				仮設工					
				交通管理工					
				交通誘導警備員	74.000	人日			
				交通誘導警備員A 作業区分(夜間勤務(交替要員無し))	37.000	人日			第0115号代価表
				交通誘導警備員B 作業区分(夜間勤務(交替要員無し))	37.000	人日			第0116号代価表
				直接工事費計					
				共通仮設					
				共通仮設費					

# 本工事費内訳書

第 30-05-225-E-001 号

実施 起工 設計書

工事区分	工種	種別	細別	規格	数量	単位	単価	金額	摘要
運搬費									
仮設材運搬費					8.700	t			
仮設材等の積み取り卸し費 作業区分(積み、取卸し(往復分))					8.700	t			第0117号代価表
仮設材等の運搬(鋼矢板、H形鋼、 覆工板、敷鉄板等)：往路 基本運賃(実数入力)(円/t)、運搬割増率 (各種(実数入力))、運搬割増率(実数入 力)(0)、その他の諸料金の有無(無)					8.700	t			第0118号代価表
仮設材等の運搬(鋼矢板、H形鋼、 覆工板、敷鉄板等)：復路 基本運賃(実数入力)(円/t)、運搬割増率 (各種(実数入力))、運搬割増率(実数入 力)(0)、その他の諸料金の有無(無)					8.700	t			第0118号代価表
重建設機械分解組立輸送費					1.000	回			
重建設機械分解組立輸送 作業区分(分解組立+輸送(往復))、機械 質量区分(BH山1.0上1.4下クラム・テレ0.4 上0.6下)、分解組立用クレーン賃料補正係 数(標準(1.0))					1.000	回			第0119号代価表
事業損失防止施設費									
地下水観測費					1.000	式			
土質ボーリング(せん孔深度50m以下/ 本) 孔径(φ66mm)、土質分類(粘性土・シルト)、せん 孔方向(鉛直下方)					15.000	m			第0120号代価表
観測井戸設置					15.000	m			第0121号代価表
水素イオン濃度試験					30.000	試料			
共通仮設費(率計上)									
共通仮設費計									

# 本 工 事 費 内 訳 書

第 30-05-225-E-001 号

実施 起工 設計書

工事区分	工種	種別	細別	規格	数量	単位	単価	金額	摘要
純工事費									
現場管理費									
工事原価									
一般管理費等									
契約保証費用									
工事価格									
消費税相当額									
請負工事費									

--	--	--	--	--	--	--	--	--	--

第 0001 号 代価表 機械掘削工(バックホ)

第 30-05-225-E-001号

100.000 m3 当り

名称	数量	単位	単価	金額	摘要
世話役		人			
普通作業員		人			
バックホ[カーラ]排対(1次)山積0.28m3(平積0.2m3)		時間			第0002号 代価表 20180601
諸雑費 (まるめ)	1.000	式			
合計					
			単位当り		

J 0 1	条件名称 バックホ規格	入力値 1	入力名称 排対(1次)山積0.28m3(平0.2m3)
-------	----------------	----------	--------------------------------

第 0002 号 代価表      バックホウ[クローラ]排対(1次)山積0.28m3(平積0.2m3)

第30-05-225-E-001号

1.000

時間 当り

名称	数量	単位	単価	金額	摘要
運転手 (特殊)		人			
軽油 1.2号	6.300	L			
バックホウ (クローラ) [標準] 排ガス型 (第1次) 山積0.28m3		時間			
合計					
			単位当り		

条件名称

入力値

入力名称

第 0003 号 代価表 管路埋戻(RB-40)Q=0.28m3

第30-05-225-E-001号

100.000 m3 当り

名称	数量	単位	単価	金額	摘要
機械投入埋戻工(バック材) バック材規格(排対(1次)山積0.28m3(平0.2m3)),タン バ締固め数量(m3)(実数)(100 m3)	100.000	m3			第0004号 代価表 20180601
再生クラッシャーラン RB-40	133.000	m 3			
諸雑費 (まるめ)	1.000	式			
合計					
			単位当り		

条件名称	入力値	入力名称

第 0004 号 代価表 機械投入埋戻工(バックホ)

第 30-05-225-E-001号

100.000 m3 当り

名称	数量	単位	単価	金額	摘要
世話役		人			
普通作業員		人			
バックホ[クレー]排対(1次)山積0.28m3(平積0.2m3)		時間			第0002号 代価表 20180601
タンパ 締固め	100.000	m3			施工P 第0005号 代価表 20180601
諸雑費 (まるめ)	1.000	式			
合計					
			単位当り		

条件名称	入力値	入力名称
J 0 1 バックホ規格	1	排対(1次)山積0.28m3(平0.2m3)
J 0 2 タンパ締固め数量(m3) (実数)	100	100 m3

第 0005 号 代価表 タンパ締固め

施工P(機1.48%, 労97.36%, 材1.16%, 市0.00%)

第 30-05-225-E-001号

1.000 m3 当り

名称	構成比	単位	東京単価	地区単価	摘要
タンパ及びランマ 質量 60~80kg	1.480	%			K1
特殊作業員	52.010	%			R1
普通作業員	45.350	%			R2
ガソリン レギュラー	1.160	%			Z1
			(標準単価 積算単価	)	

J 0 1	条件名称 費用の内訳	入力値 1	入力名称 全ての費用
-------	---------------	----------	---------------



第 0006 号 代価表 発生土運搬工(4t積級・2t積級)機械積込み

第 30-05-225-E-001号

10.000 m3 当り

名称	数量	単位	単価	金額	摘要
ダンプトラック[オロト・テイエール]4t積級 機械損耗部品補正(良好)		日			第0007号 代価表 20180601
合計			単位当り		
条件名称		入力値		入力名称	
J 0 1 ダンプトラック規格		1		ダンプトラック 4t積級	
J 0 2 運搬距離 (実数入力)		0.5		0.5 km	
J 0 3 DID区間		1		DID区間なし	
J 0 4 バック杓規格		3		排対(1次)山積0.28m3(平0.2m3)	
J 0 5 タイヤ損耗費		2		良好	

第 0007 号 代価表 ダンプトラック[オンロード・ディーゼル]4t積級

第 30-05-225-E-001号

1.000 日 当り

名称	数量	単位	単価	金額	摘要
運転手 (一般)		人			
軽油 1. 2号	34.000	L			
ダンプトラック [オンロード・ディーゼル] 4 t 積級		供用日			
タイヤ損耗費 4 t 積級 良好 供用日		供用日			
諸雑費 (まるめ)	1.000	式			
合計					
			単位当り		

J 0 1	条件名称 機械損耗部品補正	入力値 2	入力名称 良好
-------	------------------	----------	------------

第 0008 号 代価表 積込(ルース)

施工P(機46.70%, 労38.54%, 材14.76%, 市0.00%)

第 30-05-225-E-001号

1.000 m3 当り

名称	構成比	単位	東京単価	地区単価	摘要
バックホウ(クローラ) [標準] 排ガス型(第2次) 山積0.8m <sup>3</sup>	46.700	%			K1
運転手(特殊)	38.540	%			R1
軽油 1.2号	14.760	%			Z1
			(標準単価 積算単価)		)

条件名称	入力値	入力名称
J01 土質	1	土砂
J02 作業内容	1	土量50,000m <sup>3</sup> 未満

第 0009 号 代価表 土砂等運搬

施工P(機49.71%, 労37.76%, 材12.53%, 市0.00%)

第 30-05-225-E-001号

1.000 m3 当り

名称	構成比	単位	東京単価	地区単価	摘要
ダンプトラック [オンロード・ディーゼル] 10t積級	49.710	%			K1
運転手 (一般)	37.760	%			R1
軽油 1.2号	12.530	%			Z1
			(標準単価 積算単価)		)

条件名称	入力値	入力名称
J01 土砂等発生現場	1	標準
J02 積込機種・規格	1	バックホウ山積0.8m3 (平積0.6m3)
J03 土質	1	土砂 (岩塊・玉石混り土含む)
J04 DID区間の有無	1	無し
J05 運搬距離 (km) (DID区間無)	13	15.5km以下

第 0010 号 代価表 リブ付硬質塩ビ管設置工(市場単価)

第 30-05-225-E-001号

1.000 m 当り

名称	数量	単位	単価	金額	摘要
リブ付硬質塩ビ管設置工(材工共) 呼び径200mm	1.000	m			
合計					
			単位当り		
条件名称		入力値		入力名称	
J 0 1 規格・仕様		2		呼び径 200mm	
J 0 2 施工規模		1		20m以上	
J 0 3 時間的制約を受ける場合の補正		2		無	
J 0 4 夜間作業補正		1		有	

第 0011 号 代価表 砕石基礎(RB-40)

第 3 0 - 0 5 - 2 2 5 - E - 0 0 1 号

100.000 m 3 当り

名称	数量	単位	単価	金額	摘要
砕石基礎設置工(機械施工)(市場単価) 施工規模(10m3未満),時間的制約を受ける場合の補正(無),夜間作業補正(有)	100.000	m3			第0012号 代価表 20180601
再生クラッシャーラン RB-40	133.000	m 3			
諸雑費(まるめ)	1.000	式			
合計					
			単位当り		
条件名称	入力値	入力名称			

第 0012 号 代価表 砕石基礎設置工(機械施工)(市場単価)

第 30-05-225-E-001号

1.000 m3 当り

名称	数量	単位	単価	金額	摘要
砕石基礎工(手間のみ) 砕石基礎設置 機械施工	1.000	m3			
合計					
			単位当り		
条件名称		入力値	入力名称		
J 0 1	施工規模	2	10m3未満		
J 0 2	時間的制約を受ける場合の補正	2	無		
J 0 3	夜間作業補正	1	有		

第 0013 号 代価表 建込工(たて込み簡易土留)

第 30-05-225-E-001号

10.000 m 当り

名称	数量	単位	単価	金額	摘要
世話役		人			
特殊作業員		人			
普通作業員		人			
バックホウ[クローラ]排対(1次)山積0.28m3(平積0.2m3)		時間			第0002号 代価表 20180601
諸雑費 (まるめ)	1.000	式			
合計					
			単位当り		

J 0 1	条件名称 掘削深	入力値 4	入力名称 掘削深3.0m以下
-------	-------------	----------	-------------------



第 0014 号 代価表 引抜工(たて込み簡易土留)

第 30-05-225-E-001号

10.000 m 当り

名称	数量	単位	単価	金額	摘要
世話役		人			
特殊作業員		人			
普通作業員		人			
トラッククレーン [油圧伸縮ジブ型] 4.9t吊		日			
諸雑費 (まるめ)	1.000	式			
合計					
			単位当り		

	条件名称	入力値	入力名称
J 0 1	掘削深	4	掘削深3.0m以下
J 0 2	クレーン賃料補正	1	標準 (1.0)

第 0015 号 代価表 簡易土留め材賃料(H=3.0m)

第 30-05-225-E-001号

1.000 m<sup>2</sup> 当り

名称	数量	単位	単価	金額	摘要
簡易土留材賃料 H=3.0m		日			
簡易土留整備費 H=3.5m未満	1.000	m <sup>2</sup>			
合計					
			単位当り		

条件名称

入力値

入力名称

第 0016 号 代価表 組立マンホール設置工(市場単価)

第 30-05-225-E-001号

1.000 箇所 当り

名称	数量	単位	単価	金額	摘要
組立マンホール設置工 1号(900mm) 3m以下	1.000	箇所			
諸雑費 (まるめ)	1.000	式			
合計					
			単位当り		

	条件名称	入力値	入力名称
J 0 1	規格・仕様	4	1号(900mm) 3m以下
J 0 2	施工規模	2	4箇所未満
J 0 3	時間的制約を受ける場合の補正	2	無
J 0 4	夜間作業補正	1	有

第 0017 号 代価表 調整モルタル

第 30-05-225-E-001号

1.000 m<sup>3</sup> 当り

名称	数量	単位	単価	金額	摘要
無収縮剤 セメント系 プレミックスタイプ	1,875.000	k g			
合計					
			単位当り		
条件名称	入力値	入力名称			

第 0018 号 代価表 底部工(1号用, イバ<sup>ト</sup>有)

第 30-05-225-E-001号

1.000 箇所 当り

名称	数量	単位	単価	金額	摘要
再生クラッシャーラン RB-40	0.230	m <sup>3</sup>			
コンクリート 構造物種別(無筋・鉄筋構造物), 施工条件(打設量10 m <sup>3</sup> /日未満かつ高2m以下), コンクリート規格(18-8-25 (高 炉)), 養生工の種類(一般養生), 現場内小運搬の有 無(無し), 費用の内訳(全ての費用)	0.160	m <sup>3</sup>			施工P 第0019号 代価表 20180601
モルタル上塗りマンホール用 配合比(配合比1:2), モルタル厚さ(10~30mm) (実数 入力) (20 mm), セメント種類(普通)	0.740	m <sup>2</sup>			第0020号 代価表 20180601
諸雑費 (まるめ)	1.000	式			
合計					
			単位当り		
条件名称	入力値	入力名称			

第 0019 号 代価表 コンクリート

施工P(機0.00%, 労32.33%, 材67.67%, 市0.00%)

第 30-05-225-E-001号

1.000 m3 当り

名称	構成比	単位	東京単価	地区単価	摘要
普通作業員	14.890	%			R1
特殊作業員	8.700	%			R2
世話役	6.360	%			R3
生コンクリート 18-8-25 (20) 高炉 W/C=指定無	67.670	%			Z1
			(標準単価 積算単価	)	

条件名称	入力値	入力名称
J 0 1 構造物種別	1	無筋・鉄筋構造物
J 0 2 施工条件	2	打設量10m3/日未満かつ高2m以下
J 0 3 コンクリート規格	26	18-8-25 (高炉)
J 0 5 養生工の種類	2	一般養生
J 0 7 現場内小運搬の有無	2	無し
J 1 3 費用の内訳	1	全ての費用

第 0020 号 代価表 モルタル上塗りマンホール用

第 30-05-225-E-001号

1.000 m2 当り

名称	数量	単位	単価	金額	摘要
左官		人			
普通作業員		人			
モルタル練	0.020	m3			施工P 第0021号 代価表 20180601
諸雑費 (まるめ)	1.000	式			
合計					
			単位当り		

条件名称	入力値	入力名称
J 0 1 配合比	2	配合比 1 : 2
J 0 2 モルタル厚さ(10~30mm) (実数入力)	20	20 mm
J 0 3 セメント種類	1	普通

第 0021 号 代価表 モルタル練

施工P(機0.00%, 労60.62%, 材39.38%, 市0.00%)

第 30-05-225-E-001号

1.000 m3 当り

名称	構成比	単位	東京単価	地区単価	摘要
普通作業員	60.620	%			R1
セメント (普通ポルトランド) 25kg袋入	29.500	%			Z1
コンクリート用骨材 砂 洗い 細目	9.880	%			Z2
			(標準単価 積算単価	)	

条件名称	入力値	入力名称
J01 セメント種類	1	普通
J02 混合比	2	1:2
J03 費用の内訳	1	全ての費用



第 0022 号 代価表 舗装版切断

施工P(機7.02%, 労54.79%, 材38.19%, 市0.00%)

第 30-05-225-E-001号

1.000 m 当り

名称	構成比	単位	東京単価	地区単価	摘要
コンクリートカッタ [バキューム式・湿式] 切削深20cm級	4.500	%			K1
特殊作業員	18.790	%			R1
普通作業員	16.350	%			R2
コンクリートカッタ (ブレード) 径22インチ	35.440	%			Z1
ガソリン レギュラー	1.760	%			Z2
			(標準単価 積算単価		)

条件名称	入力値	入力名称
J01 舗装版種別	1	アスファルト舗装版
J02 アスファルト舗装版厚	1	15cm以下
J05 費用の内訳	1	全ての費用

第 0023 号 代価表 舗装版破碎

施工P(機8.85%, 労85.77%, 材5.38%, 市0.00%)

第 30-05-225-E-001号

1.000 m2 当り

名称	構成比	単位	東京単価	地区単価	摘要
バックホウ (クローラ) [標準] 山積0.45m3 (平積0.35m3)	8.850	%			K1
普通作業員	40.110	%			R1
世話役	23.180	%			R2
運転手 (特殊)	22.480	%			R3
軽油 1.2号	5.380	%			Z1
			(標準単価 積算単価		)

条件名称	入力値	入力名称
J01 舗装版種別	1	アスファルト舗装版
J02 障害等の有無	1	無し
J03 騒音振動対策	1	不要
J04 舗装版厚	3	10cm以下
J06 積込作業の有無	1	有り
J07 費用の内訳	1	全ての費用

第 0024 号 代価表 殻運搬

施工P(機20.82%, 労71.30%, 材7.88%, 市0.00%)

第 30-05-225-E-001号

1.000 m3 当り

名称	構成比	単位	東京単価	地区単価	摘要
ダンプトラック [オンロード・ディーゼル] 2 t 積級	20.820	%			K1
運転手 (一般)	71.300	%			R1
軽油 1. 2号	7.880	%			Z1
			(標準単価 積算単価)		)

条件名称	入力値	入力名称
J 0 1 殻発生作業	2	舗装版破碎
J 0 2 積込工法区分	5	機械積込 (小規模土工)
J 0 3 DID区間の有無	1	無し
J 1 2 運搬距離 (km) (DID区間無)	1	0.3km以下
J 1 6 費用の内訳	1	全ての費用

第 0025 号 代価表 積込(コンクリート殻)

施工P(機9.59%, 労87.19%, 材3.22%, 市0.00%)

第 30-05-225-E-001号

1.000 m3 当り

名称	構成比	単位	東京単価	地区単価	摘要
バックホウ(クローラ) [標準] 排ガス型(第1次) 山積0.8m3	9.590	%			K1
普通作業員	78.770	%			R1
運転手(特殊)	8.420	%			R2
軽油 1.2号	3.220	%			Z1
			(標準単価 積算単価)		)

J 0 1	条件名称 費用の内訳	入力値 1	入力名称 全ての費用
-------	---------------	----------	---------------

第 0026 号 代価表 殻運搬

施工P(機49.71%, 労37.76%, 材12.53%, 市0.00%)

第 30-05-225-E-001号

1.000 m3 当り

名称	構成比	単位	東京単価	地区単価	摘要
ダンプトラック [オンロード・ディーゼル] 10t積級	49.710	%			K1
運転手 (一般)	37.760	%			R1
軽油 1.2号	12.530	%			Z1
			(標準単価 積算単価	)	

条件名称	入力値	入力名称
J 0 1 殻発生作業	2	舗装版破碎
J 0 2 積込工法区分	4	機械 (騒音対策不要、厚15cm以下)
J 0 3 DID区間の有無	1	無し
J 1 0 運搬距離 (km) (DID区間無)	5	11.5km以下
J 1 6 費用の内訳	1	全ての費用

第 0027 号 代価表 表層(歩道部)

施工P(機0.52%, 労46.48%, 材53.00%, 市0.00%)

第 30-05-225-E-001号

1.000 m2 当り

名称	構成比	単位	東京単価	地区単価	摘要
振動ローラ (舗装用) [ハンドガイド式] 運転質量0.5~0.6t	0.390	%			K1
振動コンパクタ [前進型] 機械質量40~60kg	0.100	%			K2
特殊作業員	20.440	%			R1
普通作業員	17.830	%			R2
世話役	5.170	%			R3
再生アスファルト混合物 再生粗粒度AS混合物(20)	52.900	%			Z1
ガソリン レギュラー	0.060	%			Z2
軽油 1.2号	0.040	%			Z3
			(標準単価 積算単価	)	

条件名称	入力値	入力名称
J01 平均幅員	1	1.4m未満(仕上厚50mm以下)
J02 1層当平均仕上厚 50mm以下	30	30 mm
J05 材料	12	再生粗粒度アスファルト混合物(20)
J06 瀝青材料種類	5	無し
J07 費用の内訳	1	全ての費用

第 0028 号 代価表 下層路盤(歩道部)

施工P(機6.48%, 労69.19%, 材24.33%, 市0.00%)

第 30-05-225-E-001号

1.000 m2 当り

名称	構成比	単位	東京単価	地区単価	摘要
小型バックホウ(クローラ) [標準] 山積0.11m <sup>3</sup> (平積0.08m <sup>3</sup> )	3.360	%			K1
振動ローラ(舗装用) [搭乗・コンバインド式] 運転質量3~4t	2.940	%			K2
普通作業員	29.110	%			R1
運転手(特殊)	24.410	%			R2
特殊作業員	13.660	%			R3
再生クラッシャーラン RC-40	22.740	%			Z1
軽油 1.2号	1.550	%			Z2
			(標準単価 積算単価		)

条件名称	入力値	入力名称
J01 平均厚さ	2	75mmを超え125mm以下
J02 材料	6	再生クラッシャー RC-40
J03 費用の内訳	1	全ての費用

第 0029 号 代価表 表層(車道・路肩部)

施工P(機0.47%, 労39.98%, 材59.55%, 市0.00%)

第 30-05-225-E-001号

1.000 m2 当り

名称	構成比	単位	東京単価	地区単価	摘要
振動ローラ (舗装用) [ハンドガイド式] 運転質量0.5~0.6t	0.300	%			K1
振動コンパクタ [前進型] 機械質量40~60kg	0.150	%			K2
特殊作業員	19.850	%			R1
普通作業員	13.850	%			R2
世話役	4.020	%			R3
再生アスファルト混合物 再生粗粒度AS混合物(20)	59.420	%			Z1
ガソリン レギュラー	0.100	%			Z2
軽油 1.2号	0.030	%			Z3
			(標準単価 積算単価)		)

条件名称	入力値	入力名称
J01 平均幅員	1	1.4m未満(仕上厚50mm以下)
J02 1層当平均仕上厚 50mm以下	30	30 mm
J05 材料	12	再生粗粒度アスファルト混合物(20)
J06 瀝青材料種類	5	無し
J07 費用の内訳	1	全ての費用



第 0030 号 代価表 下層路盤(歩道部)

施工P(機6.39%, 労68.22%, 材25.39%, 市0.00%)

第 30-05-225-E-001号

1.000 m2 当り

名称	構成比	単位	東京単価	地区単価	摘要
小型バックホウ(クローラ) [標準] 山積0.11m <sup>3</sup> (平積0.08m <sup>3</sup> )	3.310	%			K1
振動ローラ(舗装用) [搭乗・コンバインド式] 運転質量3~4t	2.900	%			K2
普通作業員	28.710	%			R1
運転手(特殊)	24.070	%			R2
特殊作業員	13.460	%			R3
再生クラッシャーラン RC-40	23.820	%			Z1
軽油 1.2号	1.530	%			Z2
			(標準単価 積算単価		)

条件名称	入力値	入力名称
J01 平均厚さ	5	200mmを超え225mm以下
J02 材料	6	再生クラッシャー RC-40
J03 費用の内訳	1	全ての費用

第 0031 号 代価表 表層(歩道部)

施工P(機2.65%, 労18.87%, 材78.48%, 市0.00%)

第 30-05-225-E-001号

1.000 m2 当り

名称	構成比	単位	東京単価	地区単価	摘要
ASフィニッシャ [クローラ型] 舗装幅1.4~3.0m	1.990	%			K1
振動ローラ (舗装用) [搭乗・コンバインド式] 運転質量3~4t	0.380	%			K2
普通作業員	7.120	%			R1
特殊作業員	4.900	%			R2
運転手 (特殊)	3.190	%			R3
世話役	1.640	%			R4
再生アスファルト混合物 再生細粒度AS混合物 (13)	70.490	%			Z1
アスファルト乳剤 PK-3 プライムコート用	7.750	%			Z2
軽油 1.2号	0.220	%			Z3
			(標準単価 積算単価)		)

条件名称	入力値	入力名称
J01 平均幅員	3	1.4m以上
J04 1層当平均仕上厚 70mm以下	30	30 mm
J05 材料	18	再生細粒度アスファルト混合物 (13)
J06 瀝青材料種類	2	プライムコート PK-3
J07 費用の内訳	1	全ての費用

第 0032 号 代価表 表層(歩道部)

施工P(機2.84%, 労20.28%, 材76.88%, 市0.00%)

第 30-05-225-E-001号

1.000 m2 当り

名称	構成比	単位	東京単価	地区単価	摘要
ASフィニッシャ [クローラ型] 舗装幅1.4~3.0m	2.140	%			K1
振動ローラ (舗装用) [搭乗・コンバインド式] 運転質量3~4t	0.400	%			K2
普通作業員	7.650	%			R1
特殊作業員	5.260	%			R2
運転手 (特殊)	3.430	%			R3
世話役	1.770	%			R4
再生アスファルト混合物 再生密粒度AS混合物 (20)	68.290	%			Z1
アスファルト乳剤 PK-3 プライムコート用	8.330	%			Z2
軽油 1.2号	0.240	%			Z3
			(標準単価 積算単価)		)

条件名称	入力値	入力名称
J01 平均幅員	3	1.4m以上
J04 1層当平均仕上厚 70mm以下	50	50 mm
J05 材料	10	再生密粒度アスファルト混合物 (20)
J06 瀝青材料種類	2	プライムコート PK-3
J07 費用の内訳	1	全ての費用

第 0033 号 代価表 推進工(低耐荷力泥土圧)

第 30-05-225-E-001号

8.200 m 当り

名称	数量	単位	単価	金額	摘要
世話役		人			
特殊作業員		人			
普通作業員		人			
滑材	123.000	L			
クレーン装置付トラック4t級2.9t吊		日			第0034号 代価表 20180601
機械器具損料	1.000	式			
推進工機械器具損料(2)(低耐荷力泥土圧) 呼び径(mm)(呼び径200mm),土質(N値)区分(N≤15), 1推進区間の延長(実数入力)(61.5 m)		日			第0035号 代価表 20180601
諸雑費(率+まるめ)	1.000	式			
合計					
			単位当り		
条件名称		入力値		入力名称	
J 0 1 呼び径(mm)		1		呼び径200mm	
J 0 2 土質(N値)区分		1		N≤15	
J 0 3 1推進区間の延長(実数入力)		61.5		61.5 m	



第 0035 号 代価表 推進工機械器具損料(2) (低耐荷力泥土圧)

第 30-05-225-E-001 号

1.000 日 当り

名称	数量	単位	単価	金額	摘要
推進工推進器具類損料 固定部 呼び径200mm(日進量当り)	1.000	式			
推進工推進器具類損料 変動部 呼び径 200mm	504.300	m			
合計					
			単位当り		

条件名称	入力値	入力名称
J 0 1 呼び径 (mm)	1	呼び径200mm
J 0 2 土質 (N値) 区分	1	N ≤ 15
J 0 3 1推進区間の延長 (実数入力)	61.5	61.5 m

第 0036 号 代価表 添加材注入工(低耐荷力泥土圧)

第 30-05-225-E-001号

1.000 m 当り

名称	数量	単位	単価	金額	摘要
添加材注入機械器具損料(低耐荷力泥土圧) 呼び径(mm)(呼び径200mm),土質(N値)区分(N≤15)	1.000	m			第0037号 代価表 20180601
合計					
			単位当り		
条件名称		入力値		入力名称	
J 0 1 呼び径(mm)		1		呼び径200mm	
J 0 2 土質(N値)区分		1		N≤15	
J 0 3 注入種別		2		注水のみ	

第 0037 号 代価表 添加材注入機械器具損料(低耐荷力泥土圧)

第 30-05-225-E-001号

1.000 m 当り

名称	数量	単位	単価	金額	摘要
グラウトポンプ [横型単筒] 吐出量 30~70L/分		日			
グラウトミキサ [並列2槽式] 200(L) × 2		日			
合計					
			単位当り		

条件名称	入力値	入力名称
J 0 1 呼び径(mm)	1	呼び径200mm
J 0 2 土質(N値)区分	1	N ≤ 15



第 0038 号 代価表 坑口工(低耐荷力泥土圧推進)

第 30-05-225-E-001号

1.000 箇所 当り

名称	数量	単位	単価	金額	摘要
世話役		人			
溶接工		人			
普通作業員		人			
止水器 径200mm Bタイプ・ケーシング立坑用	1.000	組			
鋼材溶接工	1.900	m			第0039号 代価表 20180601
鋼材切断工	3.800	m			第0040号 代価表 20180601
クレーン装置付トラック4t級2.9t吊		日			第0041号 代価表 20180601
諸雑費 (まるめ)	1.000	式			
合計					
			単位当り		

J 0 1	条件名称 呼び径 (mm)	入力値 1	入力名称 呼び径200mm
-------	------------------	----------	------------------

第 0039 号 代価表 鋼材溶接工

第 30-05-225-E-001 号

1.000 m 当り

名称	数量	単位	単価	金額	摘要
世話役		人			
溶接工		人			
普通作業員		人			
電力料	2.700	k w H			
溶接棒(軟鋼用3.2mm)	0.400	k g			
電気溶接機 [交流アーク式(手動)] 電撃防止器内蔵型 定格電流 250 A		日			
諸雑費(率+まるめ)	1.000	式			
合計					
			単位当り		
条件名称	入力値	入力名称			

第 0040 号 代価表 鋼材切断工

第 30-05-225-E-001号

1.000 m 当り

名称	数量	単位	単価	金額	摘要
世話役		人			
溶接工		人			
普通作業員		人			
酸素ガス ポンベ	0.163	m <sup>3</sup>			
アセチレンガス ポンベ	0.028	k g			
諸雑費 (率+まるめ)	1.000	式			
合計					
			単位当り		

条件名称

入力値

入力名称

第 0041 号 代価表 クレーン装置付トラック4t級2.9t吊

第 3 0 - 0 5 - 2 2 5 - E - 0 0 1 号

1.000 日 当り

名称	数量	単位	単価	金額	摘要
運転手 (特殊)		人			
軽油 1. 2 号	33.000	L			
トラック [クレーン装置付] ベーストラック 4 t 級 吊能力 2. 9 t		供用日			
諸雑費 (まるめ)	1.000	式			
合計					
			単位当り		

条件名称

入力値

入力名称

第 0042 号 代価表 推進設備工(低耐荷力泥土圧)

第 30-05-225-E-001 号

1.000

箇所 当り

名称	数量	単位	単価	金額	摘要
世話役		人			
特殊作業員		人			
普通作業員		人			
電工		人			
トラッククレーン [油圧伸縮ジブ型] 4.9t吊		日			
合計					
			単位当り		

J 0 1 条件名称  
トラッククレーン賃料補正

入力値  
1

入力名称  
標準 (1.0)

第 0043 号 代価表 先導体据付撤去工(低耐荷力泥土圧)

第 30-05-225-E-001号

1.000

箇所 当り

名称	数量	単位	単価	金額	摘要
世話役		人			
特殊作業員		人			
普通作業員		人			
クレーン装置付トラック4t級2.9t吊		日			第0034号 代価表 20180601
諸雑費 (まるめ)	1.000	式			
合計					
			単位当り		

条件名称

入力値

入力名称

第 0044 号 代価表 スクリューコンバ`ヤ類撤去工(低耐荷力泥土圧)

第 30-05-225-E-001号

40.000 m 当り

名称	数量	単位	単価	金額	摘要
世話役		人			
特殊作業員		人			
普通作業員		人			
クレーン装置付トラック4t級2.9t吊		日			第0034号 代価表 20180601
諸雑費 (まるめ)	1.000	式			
合計					
			単位当り		

条件名称

入力値

入力名称

第 0045 号 代価表 鏡切り工

第 30-05-225-E-001号

1.000 m 当り

名称	数量	単位	単価	金額	摘要
世話役		人			
溶接工		人			
普通作業員		人			
諸雑費 (率+まるめ)	1.000	式			
合計					
			単位当り		

J 0 1	条件名称 土留種別	入力値 6	入力名称 小型立坑(鋼製ケージ)
-------	--------------	----------	---------------------



第 0046 号 代価表 圧入掘削積込み工

第 30-05-225-E-001号

1.000 m 当り

名称	数量	単位	単価	金額	摘要
世話役		人			
特殊作業員		人			
普通作業員		人			
圧入機呼び径 φ 1500, φ 1800, φ 2000mm 圧入方式(揺動方式), 圧入機機関出力 (実数入力) (19 kW)		時間			第0047号 代価表 20180601
油圧ラムシェルテレスコピック式(平積0.4m <sup>3</sup> )		時間			第0048号 代価表 20180601
ラフテレーンクレーン [油圧伸縮ジブ型] 16 t 吊		日			
諸雑費 (まるめ)	1.000	式			
合計					
			単位当り		

条件名称	入力値	入力名称
J 0 1 呼び径 (mm)	3	呼び径 φ 2000mm
J 0 2 土質・適用範囲	1	粘性土 N ≤ 5
J 0 3 圧入方式	1	揺動方式
J 0 4 圧入機機関出力 (実数入力)	19	19 kW
J 0 5 ラフテレーンクレーン賃料補正	1	標準 (1.0)

第 0047 号 代価表 圧入機呼び径 φ 1500, φ 1800, φ 2000mm

第 30-05-225-E-001号

1.000 時間 当り

名称	数量	単位	単価	金額	摘要
運転手 (特殊)		人			
軽油 1. 2号	3.300	L			
揺動圧入機 呼び径 φ 1500, φ 1800, φ 2000		時間			
諸雑費 (まるめ)	1.000	式			
合計					
			単位当り		

条件名称	入力値	入力名称
J 0 1 圧入方式	1	揺動方式
J 0 2 圧入機機関出力 (実数入力)	19	19 kW

第 0048 号 代価表 油圧クラムシェルテレスコピック式(平積0.4m3)

第30-05-225-E-001号

1.000 時間 当り

名称	数量	単位	単価	金額	摘要
運転手(特殊)		人			
軽油 1.2号	16.000	L			
油圧クラムシェル [テレスコピック式] 平積0.4m3		時間			
諸雑費(まるめ)	1.000	式			
合計					
			単位当り		
条件名称	入力値	入力名称			

第 0049 号 代価表 ケーシング溶接工

第 30-05-225-E-001 号

1.000 箇所 当り

名称	数量	単位	単価	金額	摘要
ケーシング溶接工	6.300	m			第0050号 代価表 20180601
合計					
			単位当り		

J 0 1	条件名称 呼び径 (mm)	入力値 3	入力名称 呼び径 φ 2000mm
-------	------------------	----------	----------------------

第 0050 号 代価表 ケーシング溶接工

第 30-05-225-E-001 号

10.000 m 当り

名称	数量	単位	単価	金額	摘要
世話役		人			
溶接工		人			
諸雑費 (率+まるめ)	1.000	式			
合計					
			単位当り		
条件名称		入力値		入力名称	

第 0051 号 代価表 ケーシング引上げ工

第 30-05-225-E-001号

10.000 m 当り

名称	数量	単位	単価	金額	摘要
世話役		人			
特殊作業員		人			
普通作業員		人			
圧入機呼び径 φ 1500, φ 1800, φ 2000mm 圧入方式(揺動方式), 圧入機機関出力 (実数入力) (19 kW)		時間			第0047号 代価表 20180601
ラフテレーンクレーン [油圧伸縮ジブ型] 16 t 吊		日			
諸雑費 (まるめ)	1.000	式			
合計					
			単位当り		

条件名称	入力値	入力名称
J 0 1 呼び径 (mm)	3	呼び径 φ 2000mm
J 0 2 圧入方式	1	揺動式
J 0 3 圧入機機関出力 (実数入力)	19	19 kW
J 0 4 ラフテレーンクレーン賃料補正	1	標準 (1.0)

第 0052 号 代価表 ケーシング撤去工

第 30-05-225-E-001 号

1.000 箇所 当り

名称	数量	単位	単価	金額	摘要
世話役		人			
特殊作業員		人			
普通作業員		人			
クレーン装置付トラック4t級2.9t吊		時間			第0053号 代価表 20180601
ケーシング切断工	11.920	m			第0054号 代価表 20180601
諸雑費 (まるめ)	1.000	式			
合計					
			単位当り		

	条件名称	入力値	入力名称
J 0 1	呼び径 (mm)	3	呼び径 φ 2000mm
J 0 2	ケーシング切断長 (実数入力)	11.92	11.92 m







第 0055 号 代価表 底盤コンクリート打設工

第 30-05-225-E-001号

10.000 m3 当り

名称	数量	単位	単価	金額	摘要
世話役		人			
特殊作業員		人			
普通作業員		人			
コンクリート F30-15-25BB W/C=60%	10.400	m3			
諸雑費 (率+まるめ)	1.000	式			
合計					
			単位当り		

条件名称

入力値

入力名称

第 0056 号 代価表 うわ水排水工

第 30-05-225-E-001 号

1.000

箇所 当り

名称	数量	単位	単価	金額	摘要
世話役		人			
普通作業員		人			
ラフテレーンクレーン [油圧伸縮ジブ型] 4.9t吊		日			
諸雑費 (率+まるめ)	1.000	式			
合計					
			単位当り		

J 0 1	条件名称 ラフテレーンクレーン賃料補正	入力値 1	入力名称 標準 (1.0)
-------	------------------------	----------	------------------

第 0057 号 代価表 スライム処理工

第 30-05-225-E-001号

1.000

箇所 当り

名称	数量	単位	単価	金額	摘要
世話役		人			
特殊作業員		人			
普通作業員		人			
諸雑費 (まるめ)	1.000	式			
合計					
			単位当り		

条件名称

入力値

入力名称

第 0058 号 代価表 汚泥吸排車運搬

第 30-05-225-E-001号

100.000 m3 当り

名称	数量	単位	単価	金額	摘要
汚泥吸排車運転		日			第0059号 代価表 20180601
諸雑費 (まるめ)	1.000	式			
合計					
			単位当り		

	条件名称	入力値	入力名称
J 0 1	D I D区間	1	無し
J 0 2	運搬距離	9	60.0 k m以下

第 0059 号 代価表 汚泥吸排車運転

第 30-05-225-E-001号

1.000 日 当り

名称	数量	単位	単価	金額	摘要
運転手 (一般)		人			
軽油 1. 2号	96.000	L			
汚泥吸排車 [トラック架装型] 8 t		供用日			
諸雑費 (まるめ)	1.000	式			
合計					
			単位当り		

条件名称	入力値	入力名称

第 0060 号 代価表 機械設置撤去工

第 30-05-225-E-001 号

1.000 回 当り

名称	数量	単位	単価	金額	摘要
世話役		人			
特殊作業員		人			
普通作業員		人			
圧入機呼び径 φ 1500, φ 1800, φ 2000mm 圧入方式(揺動方式), 圧入機機関出力 (実数入力) (19 kW)		時間			第0047号 代価表 20180601
ラフテレーンクレーン [油圧伸縮ジブ型] 16 t 吊		日			
諸雑費 (まるめ)	1.000	式			
合計					
			単位当り		

条件名称	入力値	入力名称
J 0 1 呼び径 (mm)	3	呼び径 φ 2000mm
J 0 2 圧入方式	1	揺動方式
J 0 3 圧入機機関出力 (実数入力)	19	19 kW
J 0 4 ラフテレーンクレーン賃料補正	1	標準 (1.0)

第 0061 号 代価表 機械退避・再設置工

第 30-05-225-E-001 号

1.000 回 当り

名称	数量	単位	単価	金額	摘要
世話役		人			
特殊作業員		人			
普通作業員		人			
圧入機呼び径 φ 1500, φ 1800, φ 2000mm 圧入方式(揺動方式), 圧入機機関出力 (実数入力) (19 kW)		時間			第0047号 代価表 20180601
ラフテレーンクレーン [油圧伸縮ジブ型] 16 t 吊		日			
諸雑費 (まるめ)	1.000	式			
合計					
			単位当り		

	条件名称	入力値	入力名称
J 0 1	呼び径 (mm)	3	呼び径 φ 2000mm
J 0 2	圧入方式	1	揺動方式
J 0 3	圧入機機関出力 (実数入力)	19	19 kW
J 0 4	ラフテレーンクレーン賃料補正	1	標準 (1.0)



第 0062 号 代価表 管路埋戻(砂)Q=0.45m3

第 30-05-225-E-001号

100.000 m3 当り

名称	数量	単位	単価	金額	摘要
機械投入埋戻工(バック砂) バック砂規格(排対(1次)山積0.45m3(平0.35m3)),タン バ締固め数量(m3)(実数)(100 m3)	100.000	m3			第0063号 代価表 20180601
砂 埋め戻し用	133.000	m 3			
諸雑費(まるめ)	1.000	式			
合計					
			単位当り		

条件名称

入力値

入力名称

第 0063 号 代価表 機械投入埋戻工(バックホ)

第 30-05-225-E-001号

100.000 m3 当り

名称	数量	単位	単価	金額	摘要
世話役		人			
普通作業員		人			
バックホ[カーラ]排対(1次)山積0.45m3(平積0.35m3)		時間			第0064号 代価表 20180601
タンパ 締固め	100.000	m3			施工P 第0065号 代価表 20180601
諸雑費 (まるめ)	1.000	式			
合計					
			単位当り		

条件名称	入力値	入力名称
J 0 1 バックホ規格	3	排対(1次)山積0.45m3(平0.35m3)
J 0 2 タンパ締固め数量(m3) (実数)	100	100 m3

第 0064 号 代価表 バックホウ[クローラ]排対(1次)山積0.45m3(平積0.35m3)

第 3 0 - 0 5 - 2 2 5 - E - 0 0 1 号

1.000 時間 当り

名称	数量	単位	単価	金額	摘要
運転手 (特殊)		人			
軽油 1. 2号	9.200	L			
バックホウ (クローラ) [標準] 排ガス型 (第1次) 山積0.45m3		時間			
合計					
			単位当り		

条件名称	入力値	入力名称

第 0065 号 代価表 タンパ締固め

施工P(機1.48%, 労97.36%, 材1.16%, 市0.00%)

第 30-05-225-E-001号

1.000 m3 当り

名称	構成比	単位	東京単価	地区単価	摘要
タンパ及びランマ 質量 60~80kg	1.480	%			K1
特殊作業員	52.010	%			R1
普通作業員	45.350	%			R2
ガソリン レギュラー	1.160	%			Z1
			(標準単価 積算単価)		)

条件名称	入力値	入力名称
J 0 1 費用の内訳	1	全ての費用

第 0066 号 代価表 円形覆工板設置工

第 30-05-225-E-001号

1.000

箇所 当り

名称	数量	単位	単価	金額	摘要
世話役		人			
特殊作業員		人			
普通作業員		人			
クレーン装置付トラック4t級2.9t吊		時間			第0067号 代価表 20180601
合計					
			単位当り		

条件名称	入力値	入力名称
J 0 1 呼び径 (mm)	3	呼び径 φ 2000mm

第 0067 号 代価表 クレーン装置付トラック4t級2.9t吊

第 30-05-225-E-001号

1.000 時間 当り

名称	数量	単位	単価	金額	摘要
運転手 (特殊)		人			
軽油 1.2号	5.700	L			
トラック [クレーン装置付] ベーストラック 4 t 級 吊能力 2.9 t		時間			
合計					
			単位当り		
条件名称		入力値		入力名称	

第 0068 号 代価表 円形覆工板撤去工

第 30-05-225-E-001 号

1.000

箇所 当り

名称	数量	単位	単価	金額	摘要
世話役		人			
普通作業員		人			
クレーン装置付トラック4t級2.9t吊		時間			第0067号 代価表 20180601
合計					
			単位当り		

J 0 1	条件名称 呼び径 (mm)	入力値 3	入力名称 呼び径 φ 2000mm
-------	------------------	----------	----------------------

第 0069 号 代価表 円形覆工板開閉工

第 30-05-225-E-001号

1.000 回 当り

名称	数量	単位	単価	金額	摘要
世話役		人			
普通作業員		人			
クレーン装置付トラック4t級2.9t吊		時間			第0067号 代価表 20180601
合計					
			単位当り		

J 0 1	条件名称 呼び径(mm)	入力値 3	入力名称 呼び径 φ 2000mm
-------	-----------------	----------	----------------------



第 0070 号 代価表 円形覆工板賃料等

第 30-05-225-E-001 号

1.000 式 当り

名称	数量	単位	単価	金額	摘要
円形覆工板賃料 呼び径Φ2000 ケーシング用	1.300	月			
円形覆工板整備料	1.000	枚			
合計					
			単位当り		

条件名称	入力値	入力名称
J 0 1 円形覆工板賃料(月) (実数入力)	1.3	1.3 月
J 0 2 円形覆工整備料(枚) (実数入力)	1	1 枚

第 0071 号 代価表 圧入掘削積込み工

第 30-05-225-E-001号

1.000 m 当り

名称	数量	単位	単価	金額	摘要
世話役		人			
特殊作業員		人			
普通作業員		人			
圧入機運転1時間当り		時間			第0072号 代価表 20180601
クラムシェル運転1時間当り		時間			第0073号 代価表 20180601
ラフテレーンクレーン [油圧伸縮ジブ型] 16 t吊		日			
諸雑費 (まるめ)	1.000	式			
合計					
			単位当り		

条件名称

入力値

入力名称

第 0072 号 代価表 圧入機運転1時間当り

第 3 0 - 0 5 - 2 2 5 - E - 0 0 1 号

1.000 時間 当り

名称	数量	単位	単価	金額	摘要
運転手 (特殊)		人			
軽油 1. 2号	6.500	L			
圧入機損料 (回転型又は揺動型) Φ1500~Φ2000用		時間			
諸雑費 (まるめ)	1.000	式			
合計					
			単位当り		

条件名称

入力値

入力名称

第 0073 号 代価表 クラムシェル運転1時間当り

第 3 0 - 0 5 - 2 2 5 - E - 0 0 1 号

1.000 時間 当り

名称	数量	単位	単価	金額	摘要
運転手 (特殊)		人			
軽油 1. 2号	7.200	L			
クラムシェル損料 テレスコピック式 Q=0.20m3		時間			
諸雑費 (まるめ)	1.000	式			
合計					
			単位当り		

条件名称

入力値

入力名称

第 0074 号 代価表 ブロック溶接工

第 30-05-225-E-001号

1.000 箇所 当り

名称	数量	単位	単価	金額	摘要
ブロック溶接工	1.000	m			第0075号 代価表 20180601
合計					
			単位当り		

条件名称

入力値

入力名称

第 0075 号 代価表 フロック溶接工

第 30-05-225-E-001号

10.000 m 当り

名称	数量	単位	単価	金額	摘要
世話役		人			
溶接工		人			
諸雑費 (率+まるめ)	1.000	式			
合計					
			単位当り		

条件名称

入力値

入力名称

第 0076 号 代価表 仮設ケーシング`接続・撤去工

第 3 0 - 0 5 - 2 2 5 - E - 0 0 1 号

1.000

箇所 当り

名称	数量	単位	単価	金額	摘要
世話役		人			
特殊作業員		人			
普通作業員		人			
圧入機運転1時間当り		時間			第0072号 代価表 20180601
ラフテレーンクレーン [油圧伸縮ジブ型] 16 t 吊		日			
諸雑費 (まるめ)	1.000	式			
合計					
			単位当り		

条件名称

入力値

入力名称

第 0077 号 代価表 底版コンクリート打設工

第 30-05-225-E-001号

10.000 m<sup>3</sup> 当り

名称	数量	単位	単価	金額	摘要
世話役		人			
特殊作業員		人			
普通作業員		人			
コンクリート 30-15-25 W/C60%以下	10.400	m <sup>3</sup>			
諸雑費 (率+まるめ)	1.000	式			
合計					
			単位当り		

条件名称

入力値

入力名称



第 0078 号 代価表 機械設置撤去工

第 30-05-225-E-001号

1.000 回 当り

名称	数量	単位	単価	金額	摘要
世話役		人			
特殊作業員		人			
普通作業員		人			
圧入機運転1時間当り		時間			第0072号 代価表 20180601
ラフテレーンクレーン [油圧伸縮ジブ型] 25 t 吊		日			
諸雑費 (まるめ)	1.000	式			
合計					
			単位当り		

条件名称

入力値

入力名称

第 0079 号 代価表 機械退避・再設置工

第 30-05-225-E-001号

1.000 回 当り

名称	数量	単位	単価	金額	摘要
世話役		人			
特殊作業員		人			
普通作業員		人			
圧入機運転1時間当り		時間			第0072号 代価表
ラフテレーンクレーン [油圧伸縮ジブ型] 25t吊		日			
トラック(4t)運転1時間当り		時間			第0080号 代価表
トラック(11t)運転1時間当り		時間			第0081号 代価表
諸雑費 (まるめ)	1.000	式			
合計					
			単位当り		

条件名称

入力値

入力名称





第 0082 号 代価表 うわ水排水工

第 30-05-225-E-001号

1.000

箇所 当り

名称	数量	単位	単価	金額	摘要
世話役		人			
普通作業員		人			
トラッククレーン [油圧伸縮ジブ型] 4.9t吊		日			
合計					
			単位当り		

条件名称

入力値

入力名称

第 0083 号 代価表 スライム処理工

第 30-05-225-E-001号

1.000

箇所 当り

名称	数量	単位	単価	金額	摘要
世話役		人			
特殊作業員		人			
普通作業員		人			
諸雑費 (まるめ)	1.000	式			
合計					
			単位当り		

条件名称

入力値

入力名称

第 0084 号 代価表 円形覆工板損料

第 30-05-225-E-001号

1.000 式 当り

名称	数量	単位	単価	金額	摘要
円形覆工板 賃料	0.400	月			
円形覆工板 整備費	1.000	枚			
合計					
			単位当り		

条件名称

入力値

入力名称

第 0085 号 代価表 足掛け金物取付工(躯体)

第 30-05-225-E-001号

1.000 段 当り

名称	数量	単位	単価	金額	摘要
普通作業員		人			
諸雑費 (まるめ)	1.000	式			
合計					
			単位当り		

条件名称

入力値

入力名称



第 0086 号 代価表 蓋(受枠とも)調整コンクリートブロック据付工

第 30-05-225-E-001 号

1.000 組 当り

名称	数量	単位	単価	金額	摘要
世話役		人			
特殊作業員		人			
普通作業員		人			
トラッククレーン [油圧伸縮ジブ型] 4.9t吊		日			
諸雑費 (率+まるめ)	1.000	式			
合計					
			単位当り		

	条件名称	入力値	入力名称
J01	作業区分	2	調整コンクリートブロックを使用しない
J02	トラッククレーン賃料補正	1	標準 (1.0)

第 0087 号 代価表 ブロック据付工斜壁、直壁等又はスラブの作業

第 30-05-225-E-001号

1.000 個 当り

名称	数量	単位	単価	金額	摘要
世話役		人			
特殊作業員		人			
普通作業員		人			
トラッククレーン [油圧伸縮ジブ型] 4.9t吊		日			
諸雑費 (率+まるめ)	1.000	式			
合計					
			単位当り		

J 0 1	条件名称 トラッククレーン賃料補正	入力値 1	入力名称 標準 (1.0)
-------	----------------------	----------	------------------

第 0088 号 代価表 目地工(部材目地部)

第 30-05-225-E-001号

100.000

箇所 当り

名称	数量	単位	単価	金額	摘要
世話役		人			
普通作業員		人			
モルタル工(1:2)	0.160	m <sup>3</sup>			第0089号 代価表 20180601
合計					
			単位当り		

条件名称

入力値

入力名称

第 0089 号 代価表 モルタル工(1:2)

第 30-05-225-E-001号

1.000 m<sup>3</sup> 当り

名称	数量	単位	単価	金額	摘要
普通作業員		人			
セメント (普通ポルトランド) 25kg袋入	0.720	t			
洗い砂	0.950	m <sup>3</sup>			
合計					
			単位当り		

条件名称	入力値	入力名称

第 0090 号 代価表 底部工(MM-S用)

第30-05-225-E-001号

1.000

箇所 当り

名称	数量	単位	単価	金額	摘要
コンクリート 構造物種別(無筋・鉄筋構造物),施工条件(打設量10 m <sup>3</sup> /日未満かつ高2m以下),コンクリート規格(18-8-25(高 炉)),養生工の種類(一般養生),現場内小運搬の有 無(無し),費用の内訳(全ての費用)	0.240	m <sup>3</sup>			施工P 第0019号 代価表 20180601
モルタル上塗りマンホール用 配合比(配合比1:2),モルタル厚さ(10~30mm)(実数 入力)(20mm),セメント種類(普通)	0.740	m <sup>2</sup>			第0020号 代価表 20180601
諸雑費(まるめ)	1.000	式			
合計					
			単位当り		

条件名称	入力値	入力名称

第 0091 号 代価表 薬液注入(二重管スレーナ工法)

第 30-05-225-E-001号

1.000 本 当り

名称	数量	単位	単価	金額	摘要
世話役		人			
特殊作業員		人			
普通作業員		人			
注入材料	647.333	L			
ボーリングマシン [油圧式] 5.5kW級		日			
薬液注入ポンプ 5~20L/min×2(9.8MPa)		日			
削孔消耗材料費(二重管スレーナ工法) 礫質土削孔長(m)(実数入力)(0m),砂質土削孔長(m)(実数入力)(0m),粘性土削孔長(m)(実数入力)(3.749m),工法(複相式)	1.000	本			第0092号 代価表 20180601
注入材料消耗費(二重管スレーナ工法) 工法(複相方式)	0.647	kL			第0094号 代価表 20180601
諸雑費(率+まるめ)	1.000	式			
合計					
			単位当り		

第 0091 号 代価表 薬液注入(二重管スレーナ工法)

第 30-05-225-E-001号

1.000

本 当り

名称	数量	単位	単価	金額	摘要
条件名称		入力値			入力名称
J 0 1 工法名		2			複相方式
J 0 2 セット区分		1			2セット
J 0 3 礫質土削孔長(m) (実数入力)		0			0 m
J 0 4 砂質土削孔長(m) (実数入力)		0			0 m
J 0 5 粘性土削孔長(m) (実数入力)		3.749			3.749 m
J 0 6 土被り長さ(L2)(m) (実数入力)		1.033			1.033 m
J 0 7 注入対象土量礫質土(m3) (実数)		0			0 m3
J 0 8 注入対象土量砂質土(m3) (実数)		0			0 m3
J 0 9 注入対象土量粘性土(m3) (実数)		13.871			13.871 m3
J 1 0 礫質土注入率( $\lambda$ )(%) (実数入力)		0			0 %
J 1 1 砂質土注入率( $\lambda$ )(%) (実数入力)		0			0 %
J 1 2 粘性土注入率( $\lambda$ )(%) (実数入力)		28			28 %
J 1 3 注入本数(n)(本) (実数入力)		6			6 本
J 1 4 特許料金計上区分		2			計上しない

第 0092 号 代価表 削孔消耗材料費(二重管スレーナ工法)

第 30-05-225-E-001号

1.000 本 当り

名称	数量	単位	単価	金額	摘要
削孔材料消費(二重管スレーナ工法) 土質区分(粘性土), 工法(複相方式)	3.749	m			第0093号 代価表 20180601
合計			単位当り		
条件名称		入力値		入力名称	
J 0 1 礫質土削孔長(m) (実数入力)		0		0 m	
J 0 2 砂質土削孔長(m) (実数入力)		0		0 m	
J 0 3 粘性土削孔長(m) (実数入力)		3.749		3.749 m	
J 0 4 工法		2		複相式	



第 0093 号 代価表 削孔材料消耗費(二重管スレーナ工法)

第 30-05-225-E-001号

1.000 m 当り

名称	数量	単位	単価	金額	摘要
二重管ボーリングロッド	0.020	m			
メタルクラウン φ 41mm	0.030	個			
複相用グラウトモニタ φ 40.5mm	0.002	個			
その他雑品	1.000	式			
合計					
			単位当り		

	条件名称	入力値	入力名称
J 0 1	土質区分	3	粘性土
J 0 2	工法	2	複相方式

第 0094 号 代価表 注入材料消耗費(二重管スレーナ工法)

第 30-05-225-E-001号

1.000 kL 当り

名称	数量	単位	単価	金額	摘要
複相用グラウトモニタ φ 40.5mm	0.020	個			
複相用注入用ホース類 φ 12mm 4.9MPa L=50m×3	0.005	組			
複相用サクシヨンホース φ 38mm L=3m×3	0.003	組			
その他雑品	1.000	式			
合計					
			単位当り		

J 0 1	条件名称 工法	入力値 2	入力名称 複相方式
-------	------------	----------	--------------

第 0095 号 代価表 薬液注入(二重管スレーナ工法)

第 30-05-225-E-001号

1.000 本 当り

名称	数量	単位	単価	金額	摘要
世話役		人			
特殊作業員		人			
普通作業員		人			
注入材料	616.600	L			
ボーリングマシン [油圧式] 5.5kW級		日			
薬液注入ポンプ 5~20L/min×2 (9.8MPa)		日			
削孔消耗材料費(二重管スレーナ工法) 礫質土削孔長(m) (実数入力) (0 m), 砂質土削孔長(m) (実数入力) (0 m), 粘性土削孔長(m) (実数入力) (3.926 m), 工法(複相式)	1.000	本			第0096号 代価表 20180601
注入材料消耗費(二重管スレーナ工法) 工法(複相方式)	0.617	kL			第0097号 代価表 20180601
諸雑費 (率+まるめ)	1.000	式			
合計					
			単位当り		

第 0095 号 代価表 薬液注入(二重管スレーナ工法)

第 30-05-225-E-001号

1.000

本 当り

名称	数量	単位	単価	金額	摘要
条件名称		入力値			入力名称
J 0 1 工法名		2			複相方式
J 0 2 セット区分		1			2セット
J 0 3 礫質土削孔長(m) (実数入力)		0			0 m
J 0 4 砂質土削孔長(m) (実数入力)		0			0 m
J 0 5 粘性土削孔長(m) (実数入力)		3.926			3.926 m
J 0 6 土被り長さ(L2)(m) (実数入力)		1.21			1.21 m
J 0 7 注入対象土量礫質土(m3) (実数)		0			0 m3
J 0 8 注入対象土量砂質土(m3) (実数)		0			0 m3
J 0 9 注入対象土量粘性土(m3) (実数)		11.011			11.011 m3
J 1 0 礫質土注入率( $\lambda$ )(%) (実数入力)		0			0 %
J 1 1 砂質土注入率( $\lambda$ )(%) (実数入力)		0			0 %
J 1 2 粘性土注入率( $\lambda$ )(%) (実数入力)		28			28 %
J 1 3 注入本数(n)(本) (実数入力)		5			5 本
J 1 4 特許料金計上区分		2			計上しない

第 0096 号 代価表 削孔消耗材料費(二重管スレーナ工法)

第 30-05-225-E-001号

1.000 本 当り

名称	数量	単位	単価	金額	摘要
削孔材料消費(二重管スレーナ工法) 土質区分(粘性土), 工法(複相方式)	3.926	m			第0093号 代価表 20180601
合計			単位当り		
条件名称		入力値		入力名称	
J 0 1 礫質土削孔長(m) (実数入力)		0		0 m	
J 0 2 砂質土削孔長(m) (実数入力)		0		0 m	
J 0 3 粘性土削孔長(m) (実数入力)		3.926		3.926 m	
J 0 4 工法		2		複相式	

第 0097 号 代価表 注入材料消耗費(二重管スレーナ工法)

第 30-05-225-E-001号

1.000 kL 当り

名称	数量	単位	単価	金額	摘要
複相用グラウトモニタ φ40.5mm	0.020	個			
複相用注入用ホース類 φ12mm 4.9MPa L=50m×3	0.005	組			
複相用サクシヨンホース φ38mm L=3m×3	0.003	組			
その他雑品	1.000	式			
合計					
			単位当り		

J01	条件名称 工法	入力値 2	入力名称 複相方式
-----	------------	----------	--------------

第 0098 号 代価表 薬液注入(二重管スレーナ工法)

第 30-05-225-E-001号

1.000 本 当り

名称	数量	単位	単価	金額	摘要
世話役		人			
特殊作業員		人			
普通作業員		人			
注入材料	616.600	L			
ボーリングマシン [油圧式] 5.5kW級		日			
薬液注入ポンプ 5~20L/min×2(9.8MPa)		日			
削孔消耗材料費(二重管スレーナ工法) 礫質土削孔長(m)(実数入力)(0m),砂質土削孔長(m)(実数入力)(0m),粘性土削孔長(m)(実数入力)(4.039m),工法(複相式)	1.000	本			第0099号 代価表 20180601
注入材料消耗費(二重管スレーナ工法) 工法(複相方式)	0.617	kL			第0100号 代価表 20180601
諸雑費(率+まるめ)	1.000	式			
合計					
			単位当り		

第 0098 号 代価表 薬液注入(二重管スレーナ工法)

第 30-05-225-E-001号

1.000

本 当り

名称	数量	単位	単価	金額	摘要
条件名称		入力値			入力名称
J 0 1 工法名		2			複相方式
J 0 2 セット区分		1			2セット
J 0 3 礫質土削孔長(m) (実数入力)		0			0 m
J 0 4 砂質土削孔長(m) (実数入力)		0			0 m
J 0 5 粘性土削孔長(m) (実数入力)		4.039			4.039 m
J 0 6 土被り長さ(L2) (m) (実数入力)		1.323			1.323 m
J 0 7 注入対象土量礫質土(m3) (実数)		0			0 m3
J 0 8 注入対象土量砂質土(m3) (実数)		0			0 m3
J 0 9 注入対象土量粘性土(m3) (実数)		11.011			11.011 m3
J 1 0 礫質土注入率( $\lambda$ )(%) (実数入力)		0			0 %
J 1 1 砂質土注入率( $\lambda$ )(%) (実数入力)		0			0 %
J 1 2 粘性土注入率( $\lambda$ )(%) (実数入力)		28			28 %
J 1 3 注入本数(n) (本) (実数入力)		5			5 本
J 1 4 特許料金計上区分		2			計上しない



第 0099 号 代価表 削孔消耗材料費(二重管スレーナ工法)

第 30-05-225-E-001号

1.000 本 当り

名称	数量	単位	単価	金額	摘要
削孔材料消費費(二重管スレーナ工法) 土質区分(粘性土), 工法(複相方式)	4.039	m			第0093号 代価表 20180601
合計			単位当り		
条件名称		入力値		入力名称	
J 0 1 礫質土削孔長(m) (実数入力)		0		0 m	
J 0 2 砂質土削孔長(m) (実数入力)		0		0 m	
J 0 3 粘性土削孔長(m) (実数入力)		4.039		4.039 m	
J 0 4 工法		2		複相式	

第 0100 号 代価表 注入材料消費費(二重管スレーナ工法)

第 30-05-225-E-001号

1.000 kL 当り

名称	数量	単位	単価	金額	摘要
複相用グラウトモニタ φ40.5mm	0.020	個			
複相用注入用ホース類 φ12mm 4.9MPa L=50m×3	0.005	組			
複相用サクシヨンホース φ38mm L=3m×3	0.003	組			
その他雑品	1.000	式			
合計					
			単位当り		

J01	条件名称 工法	入力値 2	入力名称 複相方式
-----	------------	----------	--------------

第 0101 号 代価表 注入設備据付・解体(車上)

第 30-05-225-E-001号

1.000 現場 当り

名称	数量	単位	単価	金額	摘要
世話役		人			
特殊作業員		人			
普通作業員		人			
トラック[クレーン装置付]ベーストラック4t級吊能力2.9t		時間			第0102号 代価表 20180601
トラック [普通型] 4～4.5t積		供用日			
諸雑費 (まるめ)	1.000	式			
合計					
			単位当り		

条件名称	入力値	入力名称
J 0 1 供用日の割増率 $\alpha$ (実数入力)	1.7	1.7



第 0103 号 代価表 トラック損料(注入時)(二重管スレーナ工法)

第 30-05-225-E-001号

1.000 現場 当り

名称	数量	単位	単価	金額	摘要
トラック損料(注入時)		日			第0104号 代価表 20180601
合計			単位当り		
条件名称		入力値	入力名称		
J 0 1 礫質土削孔長(m) (実数入力)		0	0 m		
J 0 2 砂質土削孔長(m) (実数入力)		0	0 m		
J 0 3 粘性土削孔長(m) (実数入力)		3.91	3.91 m		
J 0 4 土被り長さ(L2)(m) (実数入力)		1.194	1.194 m		
J 0 5 総注入量(V)(KL) (実数入力)		13.13	13.13 KL		
J 1 2 注入本数(n)(本) (実数入力)		21	21 本		
J 1 3 工法		2	複相方式		
J 1 4 セット区分		1	2セット		
J 1 5 供用日の割増率 $\alpha$ (実数入力)		1.7	1.7		

第 0104 号 代価表 トラック損料(注入時)

第 30-05-225-E-001号

1.000 日 当り

名称	数量	単位	単価	金額	摘要
トラック [クレーン装置付] ベーストラック 4 t 級 吊能力 2.9 t		供用日			
トラック [普通型] 4~4.5 t 積		供用日			
合計					
			単位当り		
条件名称	入力値		入力名称		

第 0105 号 代価表 底部工(No. 301-7・発進部)

第 30-05-225-E-001号

1.000

箇所 当り

名称	数量	単位	単価	金額	摘要
コンクリート 構造物種別(無筋・鉄筋構造物),施工条件(打設量10 m3/日未満かつ高2m以下),コンクリート規格(18-8-25 (高 炉)),養生工の種類(一般養生),現場内小運搬の有 無(無し),費用の内訳(全ての費用)	0.160	m3			施工P 第0019号 代価表 20180601
モルタル上塗りマンホール用 配合比(配合比 1 : 2),モルタル厚さ(10~30mm) (実数 入力) (20 mm),セメント種類(普通)	0.740	m2			第0020号 代価表 20180601
調整コンクリート 構造物種別(無筋・鉄筋構造物),施工条件(打設量10 m3/日未満かつ高2m以下),コンクリート規格(18-8-25 (高 炉)),養生工の種類(一般養生),現場内小運搬の有 無(無し),費用の内訳(全ての費用)	0.140	m3			施工P 第0019号 代価表 20180601
諸雑費 (まるめ)	1.000	式			
合計					
			単位当り		
条件名称	入力値	入力名称			

第 0106 号 代価表 構造物とりこわし

第 30-05-225-E-001号

1.000 m3 当り

名称	数量	単位	単価	金額	摘要
構造物とりこわし工 無筋構造物 人力施工	1.000	m 3			
合計					
			単位当り		
条件名称		入力値		入力名称	
J 0 1 構造物区分		1		無筋構造物	
J 0 2 工法区分		2		人力施工	
J 0 3 施工規模による加算		4		3m3未満	
J 0 4 時間的制約を受ける場合の補正		1		無	
J 0 5 夜間作業補正		2		有	



第 0107 号 代価表 殻運搬

施工P(機49.71%, 労37.76%, 材12.53%, 市0.00%)

第 30-05-225-E-001号

1.000 m3 当り

名称	構成比	単位	東京単価	地区単価	摘要
ダンプトラック [オンロード・ディーゼル] 10t積級	49.710	%			K1
運転手 (一般)	37.760	%			R1
軽油 1.2号	12.530	%			Z1
			(標準単価 積算単価)		)

条件名称	入力値	入力名称
J 0 1 殻発生作業	1	Co (無筋・鉄筋) 構造物とりこわし
J 0 2 積込工法区分	1	機械積込
J 0 3 DID区間の有無	1	無し
J 0 4 運搬距離 (km) (DID区間無)	1	0.3km以下
J 1 6 費用の内訳	1	全ての費用

第 0108 号 代価表 殻運搬

施工P(機49.71%, 労37.76%, 材12.53%, 市0.00%)

第 30-05-225-E-001号

1.000 m3 当り

名称	構成比	単位	東京単価	地区単価	摘要
ダンプトラック [オンロード・ディーゼル] 10t積級	49.710	%			K1
運転手 (一般)	37.760	%			R1
軽油 1.2号	12.530	%			Z1
			(標準単価 積算単価)		)

条件名称	入力値	入力名称
J 0 1 殻発生作業	1	Co (無筋・鉄筋) 構造物とりこわし
J 0 2 積込工法区分	1	機械積込
J 0 3 DID区間の有無	1	無し
J 0 4 運搬距離 (km) (DID区間無)	12	11.5km以下
J 1 6 費用の内訳	1	全ての費用

第 0109 号 代価表 フィルター層

施工P(機4.24%, 労77.59%, 材18.17%, 市0.00%)

第 30-05-225-E-001号

1.000 m2 当り

名称	構成比	単位	東京単価	地区単価	摘要
振動ローラ（舗装用）〔搭乘・コンバインド式〕 排出ガス対策型（第1次） 運転質量3～4 t	3.860	%			K1
普通作業員	32.910	%			R1
特殊作業員	18.840	%			R2
世話役	9.540	%			R3
運転手（特殊）	9.250	%			R4
フィルター材料 砂（洗い）	17.530	%			Z1
軽油 1.2号	0.590	%			Z2
			(標準単価 積算単価		)

条件名称	入力値	入力名称
J 0 1 平均厚さ	3	80mm以上100mm未満

第 0110 号 代価表 透水性アスファルト舗装

施工P(機4.54%, 労28.73%, 材66.73%, 市0.00%)

第 30-05-225-E-001号

1.000 m2 当り

名称	構成比	単位	東京単価	地区単価	摘要
ASフィニッシャ [クローラ型] 舗装幅1.4~3.0m	3.190	%			K1
振動ローラ (舗装用) [搭乗・コンバインド式] 排出ガス対策型 (第1次) 運転質量3~4t	1.060	%			K2
普通作業員	11.320	%			R1
特殊作業員	7.790	%			R2
運転手 (特殊)	5.110	%			R3
世話役	2.630	%			R4
アスファルト混合物 開粒度AS混合物 (13)	66.340	%			Z1
軽油 1.2号	0.370	%			Z2
			(標準単価 積算単価)		)

条件名称	入力値	入力名称
J01 平均幅員	2	1.4m以上
J03 1層当平均仕上厚 70mm以下	40	40 mm
J04 材料	1	開粒度アスファルト混合物 (13)

第 0111 号 代価表 フレキャストL形側溝(製品長 0.6m/個)

施工P(機9.52%, 労87.73%, 材2.75%, 市0.00%)

第 30-05-225-E-001号

1.000 m 当り

名称	構成比	単位	東京単価	地区単価	摘要
バックホウ (クローラ) [標準・クレーン機能付き] 排ガス型 (第1次) 山積0.45m3 2.9t吊	8.500	%			K1
普通作業員	44.660	%			R1
世話役	17.280	%			R2
運転手 (特殊)	10.720	%			R3
特殊作業員	5.680	%			R4
軽油 1.2号	2.460	%			Z1
			(標準単価 積算単価)		)

条件名称	入力値	入力名称
J 0 1 作業区分	2	撤去
J 0 4 費用の内訳	1	全ての費用

第 0112 号 代価表 特殊ブロック舗装

施工P(機0.00%, 労100.00%, 材0.00%, 市0.00%)

第 30-05-225-E-001号

1.000 m2 当り

名称	構成比	単位	東京単価	地区単価	摘要
普通作業員	30.160	%			R1
ブロック工	26.520	%			R2
世話役	14.680	%			R3
特殊作業員	5.570	%			R4
			(標準単価 積算単価		)

J 0 1	条件名称 作業区分	入力値 2	入力名称 撤去
-------	--------------	----------	------------

第 0113 号 代価表 フレキャストL形側溝(製品長 0.6m/個)

施工P(機6.64%, 労61.30%, 材32.06%, 市0.00%)

第 30-05-225-E-001号

1.000 m 当り

名称	構成比	単位	東京単価	地区単価	摘要
バックホウ(クローラ) [標準・クレーン機能付き] 排ガス型(第1次) 山積0.45m <sup>3</sup> 2.9t吊	4.960	%			K1
普通作業員	26.120	%			R1
世話役	10.080	%			R2
運転手(特殊)	6.250	%			R3
特殊作業員	3.310	%			R4
側溝(再利用)	30.150	%			Z1
軽油 1.2号	1.430	%			Z2
			(標準単価 積算単価		)

	条件名称	入力値	入力名称
J01	作業区分	1	据付
J02	基礎碎石の有無	1	有り
J03	L形側溝の種類	10	各種
J04	費用の内訳	1	全ての費用

第 0114 号 代価表 特殊ブロック舗装

施工P(機0.00%, 労31.06%, 材68.94%, 市0.00%)

第 30-05-225-E-001号

1.000 m2 当り

名称	構成比	単位	東京単価	地区単価	摘要
普通作業員	9.360	%			R1
ブロック工	8.240	%			R2
世話役	4.560	%			R3
特殊作業員	1.730	%			R4
特殊ブロック(再利用) 30cm	68.940	%			Z1
			(標準単価 積算単価		)

	条件名称	入力値	入力名称
J 0 1	作業区分	1	設置
J 0 2	ブロック規格	1	30cm×30cm



第 0115 号 代価表 交通誘導警備員A

第 30-05-225-E-001号

1.000 人日 当り

名称	数量	単位	単価	金額	摘要
交通誘導警備員A	1.000	人			
合計					
			単位当り		
J 0 1	条件名称 作業区分	入力値 3	入力名称 夜間勤務 (交替要員無し)		

第 0116 号 代価表 交通誘導警備員B

第 30-05-225-E-001号

1.000 人日 当り

名称	数量	単位	単価	金額	摘要
交通誘導警備員B	1.000	人			
合計					
			単位当り		
J 0 1	条件名称 作業区分	入力値 3	入力名称 夜間勤務 (交替要員無し)		

第 0117 号 代価表 仮設材等の積込み取卸し費

第 30-05-225-E-001号

1.000 t 当り

名称	数量	単位	単価	金額	摘要
積込み. 取卸し費 (仮設材等)	2.000	t			
合計					
			単位当り		
J 0 1	条件名称 作業区分	入力値 4	入力名称 積込み、取卸し (往復分)		

第 0118 号 代価表 仮設材等の運搬(鋼矢板、H形鋼、覆工板、敷鉄板等)

第 30-05-225-E-001号

1.000 t 当り

名称	数量	単位	単価	金額	摘要
仮設材の運賃料金 鋼材の運送に関わる運賃料金	1.000	t			
合計					
			単位当り		
条件名称		入力値	入力名称		
J 0 1	基本運賃 (実数入力)		円/t		
J 0 2	運搬割増率	4	各種 (実数入力)		
J 0 3	運搬割増率 (実数入力)	0	0		
J 0 4	その他の諸料金の有無	2	無		

第 0119 号 代価表 重建設機械分解組立輸送

第 30-05-225-E-001 号

1.000 回 当り

名称	数量	単位	単価	金額	摘要
特殊作業員		人			
ラフテレーンクレーン [油圧伸縮ジブ型] 25 t 吊		日			
運搬費等率	1.000	式			
諸雑費 (まるめ)	1.000	式			
合計					
			単位当り		

条件名称	入力値	入力名称
J 0 1 作業区分	1	分解組立+輸送 (往復)
J 0 2 機械質量区分	4	BH山1.0上1.4下クラム・テレ0.4上 0.6下
J 0 3 分解組立用クレーン賃料補正係数	1	標準 (1.0)

第 0120 号 代価表 土質ボーリング (せん孔深度50m以下/本)

第 30-05-225-E-001 号

1.000 m 当り

名称	数量	単位	単価	金額	摘要
土質ボーリングφ66mm (50m以下) 粘性土・シルト	1.000	m			
合計					
			単位当り		

条件名称	入力値	入力名称
J01 孔径	1	φ66mm
J02 土質分類	1	粘性土・シルト
J03 せん孔方向	1	鉛直下方

第 0121 号 代価表 観測井戸設置

第 30-05-225-E-001号

10.000 m 当り

名称	数量	単位	単価	金額	摘要
普通作業員		人			
配管工		人			
硬質塩化ビニル管 (一般管) VP-40	10.300	m			
砂(洗い)	0.040	m <sup>3</sup>			
合計					
			単位当り		

条件名称

入力値

入力名称

# 特記仕様書

## 第1章 総則

本工事の施工にあたっては、「契約約款」「茨城県土木部・企業局土木工事共通仕様書」「茨城県土木工事施工管理基準」「茨城県土木工事出来高及び品質の規格値」「写真管理基準（案）」並びに本仕様書に基づき施工するものとする。

## 第2章 工事数量

当該工事における工事数量は、別紙「工事数量総括（内訳）表」のとおりとする。

## 第3章 現場条件

### 1. 作業時間帯

本工事の作業時間帯は、下記に示すとおりとする。なお、関係機関との調整の結果、作業時間帯に変更が生じた場合は、速やかに監督員と協議するものとする。

作業開始 午後9時00分

作業終了 午前5時00分

### 2. 安全管理

(1) 茨城県公安委員会告示第3号（平成19年2月22日付け）で指定された路上で交通規制を行う場合は有資格者（交通誘導員A）を適宜配置すること。また、その他の路線についても警備員（交通誘導員B）を適宜配置し一般交通等に支障を及ぼさないように十分に注意し施工するものとする。

また、受注者は工事の着工前に警備員の資格証明の写しを監督員に提出するものとする。

(2) 工事中の安全施設は、地域住民の安全を守り、トラブルを防ぐために十分な施設を設置するとともに、その管理徹底を図り地域住民の安全な通行を図り事故防止に努めなければならない。また、休日及び工事休止期間においては定期的にパトロール等を実施するものとする。

### 3. 使用機械

本工事の施工にあたっては、設計書に記載されている機械を使用するものとし記載されていない機械については使用しないこと。ただし、現場条件等により使用が困難な場合は監督員と協議するものとする。

また、設計書に明記してある排出ガス対策型の機械を使用する場合は、使用する建設機械の写真撮影を行い、監督員に提出するものとする。

なお、調達が困難な場合は、その旨の理由書を監督員に提出し承認を受けること。

### 4. 地下埋設構造物

(1) 工事箇所中存在する地下埋設物については、事前調査を行い位置・構造・種別において熟知し、場合によっては試験掘りを行い作業員に至るまで埋設物の全容・取扱い・処置方法について周知徹底を図り事故防止に努めなければならない。

(2) 地下埋設構造物が存在することが判明したとき、又は発見したときは、監督員に報告しその指示を受けなければならない。また地下埋設構造物管理者と綿密な連絡をとり十分に協調を保つとともに、工事前及び必要に応じ工事の各段階において施工方法、防護方法等について協議し施工しなければならない。

(3) 埋設物に近接して実施する作業においては、埋設物に衝撃を与える作業機械を使用しない等、埋設物を損傷しないよう留意しなければならない。

### 5. 廃棄物の処理及び再資源化

(1) 本工事の施工に伴って発生する廃棄物の処理については「廃棄物の処理及び清掃に関する法律」に基づいて処理するものとし、指定処分については監督員の指示に基づくものとする。

(2) 本工事は、建設工事に係る資材の再資源化等に関する法律（平成12年法律第104号。以下「建設リサイクル法」という。）に基づき、分別解体等及び再資源化の実施について適正な措置を講ずることとする。



(3) 受注者は、分別解体・再資源化等が完了したときは、建設リサイクル法第 18 条第 1 項に基づき、以下の事項を書面に記載し、様式 1（平成 14 年 5 月 29 日付け事務連絡「公共建設工事における建設リサイクル法に関する事務手続きの当面の運用について（通知）」の様式 1）により監督員に報告すること。

- I. 再資源化が完了した日
- II. 再資源化等をした施設の名称及び所在地
- III. 再資源化等に要した費用

#### 6. 付近の建物等への影響

受注者は工事着手前に近接建物及び構造物の写真撮影を行い工事による影響か否か判断できるようにし、工事による影響があると予想される時及び影響の出た時は、受注者の負担において必要書類を作成し監督員に提出しなければならない。またその処理、対策については監督員と協議しなければならない。

#### 7. 過積載の防止

本工事の施工にあたっては、次の事項を遵守するものとする。

- (1) 積載重量制限を超過して工事用資材等を積み込まず、また積み込ませないこと。
- (2) 過積載を行っている資材納入業者から、資材を購入しないこと。
- (3) 資材等の過積載を防止するため、建設発生土の処理及び骨材の購入等にあたっては、下請事業者及び骨材等納入業者の利益を不当に害することのないようにすること。
- (4) さし枠装着車、物品積載装置の不正改造をしたダンプカー及び不正表示車等に土砂等を積み込まず、また積み込ませないこと、並びに工事現場に出入りすることのないようにすること。
- (5) 過積載車両、さし枠装着車、不表示車等から土砂等の引き渡しを受ける等、過積載を助長することのないようにすること。
- (6) 取引関係のあるダンプカー事業者が過積載を行い、又はさし枠装着車、又は不表示車等を土砂運搬に使用している場合は、早急に不正状態を解消する措置を講ずること。
- (7) 「土砂等を運搬する大型自動車による交通事故の防止等に関する特別措置法」（以下「法」という。）の目的に鑑み、法第 12 条に規定する団体等の設立状況を踏まえ、同団体等への加入者の使用を促進すること。
- (8) 下請契約の相手方又は資材納入業者を選定するにあたっては、交通安全に関する配慮に欠ける者、又は業務に関しダンプトラック等によって悪質かつ重大な事故を発生させた者を排除すること。

#### 8. 不正軽油の使用防止

本工事の施工にあたっては、次の事項を遵守するものとする。

- (1) 現場で不正軽油を使用しないこと。
- (2) 現場で不正軽油を使用させないこと。
- (3) 不正軽油を購入しないこと。
- (4) 取引関係にある運送事業者等が不正軽油を使用している場合は、早急に不正状態を解消する措置を講ずること。
- (5) 下請契約の相手方又は燃料納入業者を選定するにあたっては、不正軽油を使用する者又は不正軽油を販売する者を排除すること。
- (6) 現場で県税事務所職員が行う使用燃料の抜き取り調査に協力するとともに、調査の際は現場代理人が立ち会うこと。
- (7) 当該工事に関して、法令（地方税法等）に違反していることが判明した場合は、直ちに監督員に報告すること。

#### 9. 工事カルテ登録の対象工事

本工事は、工事カルテの登録対象工事であるので、「茨城県土木部・企業局土木工事共通仕様書第 1 編第 1 章 1-1-5 コリンス（CORINS）への登録」に則り、工事カルテの工事実績情報サービス（CORINS）への登録及び工事カルテ受領書写しの監督員への提出等を行わなければならない。

## 第4章 工事用地等

### 1. 工事用地等の使用及び返還

- (1) 工事を行うために必要な用地等については、施工に先立ち、用地境界、使用条件等の確認を行わなければならない。また、使用に際し必要な関係機関への申請・協議等は施工者の責任において遺漏無く行うものとする。
- (2) 工事期間中の資材置き場及び残土の仮置場等は、十分な安全施設を設置するとともに、その管理徹底を図り事故防止に努めなければならない。休日及び工事休止期間においては定期的にパトロール等を実施し安全の確保に努めること。
- (3) 工事用地等の返還に当たっては、使用条件に基づき必要な処置を講じた後、発注者に通知し、所有者の立会いを行ってから返還しなければならない。

## 第5章 工事用電力

1. 工事期間中に使用する電力設備及び電力料金は受注者の負担とする。

## 第6章 工事材料

### 1. 材料

- (1) 工事に使用する材料については、「茨城県土木部・企業局土木工事共通仕様書」に定める条件を満たすものとし、使用前に材料使用届を監督員に提出し承諾を得なければならない。

### 2. 現場発生品

- (1) 現場発生品のうち路盤材は、管路埋戻しに再利用することとし、使用規模及び使用の可否について事前に監督員と協議し承認を得なければならない。
- (2) 発生土については、下記に示す土質試験を行い規定値以上のものについては、埋戻し土として使用するものとする。

コーン貫入試験   コーン指数   400kN/m<sup>2</sup> 以上

CBR 試験           67回3層のCBR   3.0%以上

- (3) 埋戻し土として使用不可と認められる発生土及び残土は、下記の場所に搬入すること。

搬入場所

茨城県小美玉市倉敷地内

小美玉ストックヤード《(一財)茨城県建設技術管理センター》

I 工事着手前に、(一財)茨城県建設技術管理センター建設副産物リサイクル事業部(以下『管理センター』という。)より利用申し込み書類を取り寄せ、必要事項を記入のうえ監督員の確認を受けてから提出すること。

II 事前に土質試料を採取してコーン指数試験(含水比を含む)等を行い、試験結果を管理センターへ提出すること。

III 運搬10日以上前に、管理センターと運搬経路、工程、ストックヤード利用上の注意事項等を打ち合わせる。

IV スtockヤード利用料金は、管理センターの請求により支払うこと。

V この他、ストックヤード利用の詳細については、管理センターと協議のこと。

問合せ：一般財団法人 茨城県建設技術管理センター

建設副産物リサイクル事業部

水戸市青柳町4195

TEL029-227-5634/FAX029-227-8558

### 3. リサイクル材の率先利用

使用する資材は、リサイクル建設資材の率先利用を図るため「茨城県リサイクル建設資材率先利用指針」を遵守し、認定資材の利用に努める。

なお、本工事では次の認定資材を特段の理由がない限り使用するものとする。

受注者は、設計で新材が指定されている場合においても、Aグループに区分された認定資材

に代替できる場合は、積極的に努め、代替する旨について、施工計画書提出時に文書で提出し監督員の承諾を得なければならない。また、受注者は、設計で認定資材が指定されている場合で、その調達が困難な場合は、他の認定資材または新材に変更するものとし、その旨を文書で監督員に提出し承諾を得なければならない。

(1)認定資材使用一覧

施工箇所	品目	規格	再生原料等の指定
表層工（仮復旧）	再生加熱アスファルト混合物	再生粗粒度アス(20)	指定しない
表層工（本復旧）	再生加熱アスファルト混合物	再生細粒度アス(13)	指定しない
路盤工	再生路盤材(再生砕石)	RC-40	指定しない
管路埋戻工	再生路床用砕石(再生砕石)	RB-40	指定しない

第7章 施工計画

1. 工事計画

現場代理人は、工事請負契約後、施工計画書を提出し監督員と協議した後、工事に着手すること。

2. 検測

本工事の基準点及び水準点（B、M）は監督員の指示するものを検測して使用し、工事着手前に、平面図上の距離・現地盤高の確認を行うこと。また、工事施工上の納まりや、取り合いの関係で、材料・寸法・取付け位置・取付け工法等について止むを得ず行う軽微な変更及び測量誤差に起因する軽微な変更は、監督員と協議する。

3. 指定仮設

- (1) 本工事に関する仮設は設計図書に基づき施工するものとするが、現地の状況を十分把握し、安全性、経済性、細部構造等については、受注者において十分検討のうえ、設計図書により難しい場合は、監督員と協議するものとする。
- (2) 受注者においても本仮設工に対する施工技術検討を行い、その内容を施工計画書に記載し、提出するものとする。
- (3) 工事の施工については、受注者の責任において実施するものとする。

4. 任意仮設

- (1) 本工事に関する仮設にあたっては、現地の状況を十分把握し、安全性、経済性、細部構造等については、受注者において十分検討を行い、受注者の責任において決定し施工するものとする。
- (2) 上記の決定にあたっては、条件等に変更が生じた場合は、監督員と協議のうえ、決定・変更するものとする。

第8章 施工管理

1. 施工管理

「茨城県土木工事施工管理基準」に基づいて施工管理を行い、工事完了後速やかに施工管理報告書を提出すること。

2. 工程管理

施工計画書に基づき、適宜監督員と協議を行いながら適正な工程管理を行うものとする。

3. 安全管理

- (1) 工事中の安全管理については十分配慮するものとし、現場条件を考慮したものを具備するものとする。
- (2) 本工事で設置した仮設物については、定期的に見回りを実施するとともに、破損箇所を発見した場合またその恐れがある場合は、速やかに補修を行い安全の確保に努めること。

#### 4. 工事記録写真

- (1) 「写真管理基準(案)」及び設計書に基づいて、各工種を測点毎に適切に撮影し、写真集に収めて、工事工程段階及び工事完了後提出する。
- (2) その他必要と認められたもの、監督員に指示されたものは撮影を行うこと。

### 第9章 その他

#### 1. 現場管理

- (1) 工事完了後、工事のため混入又は飛散した石れき、木片・樹根・番線・ビニール紐・水系等の工事残材は速やかに除去しなければならない。
- (2) 運搬路に使用した既設道路の舗装等に破損又は汚れが生じた場合は、すみやかに監督員に協議し補修及び清掃をしなければならない。

#### 2. 契約等について

- (1) やむを得ない理由により、増額変更が生じる場合は、事前に担当課と財政課との協議が必要となるため、発注者は、受注者に通知して、工事の全部又は一部の施工を一時中止させることができる。その際、受注者は工事の続行に備え工事現場を維持し若しくは労働者、建設機械器具等を保持するための費用その他の工事の施工の一時中止に伴う増加費用などを負担しなければならない。

### 第10章 疑義

本工事において、不明な点又は疑義が生じた場合には、監督員と協議うえ、その指示に従うこと。

平成30年度

29・30国補公下合併第1号工事

数 量 計 算 書

(補助)

茨城県石岡市都市建設部下水道課

# 数量計算書

(開削工)

夜間工事

数量総括表

(補助)

工種	種別	細別	規格	単位	積算数量	設計数量	
管きょ工	内径φ200mm	路線延長		m	39.00	39.00	
	管路土工						
		管路掘削	機械掘削合計	m <sup>3</sup>	105		
			機械掘削 山積Q=0.28m <sup>3</sup>	m <sup>3</sup>	105	105.20	
			機械掘削 山積Q=0.45m <sup>3</sup>	m <sup>3</sup>			
		管路埋戻(RB-40)	合計(管上30cmまで)	m <sup>3</sup>	16		
			山積Q=0.28m <sup>3</sup> (管上30cmまで)	m <sup>3</sup>	16	16.05	
			山積Q=0.45m <sup>3</sup> (管上30cmまで)	m <sup>3</sup>			
		管路埋戻(RB-40)	合計(管上30cm以上)	m <sup>3</sup>	71.00	71.47	
		発生土処理	発生土処理合計	m <sup>3</sup>	110		
			山積Q=0.28m <sup>3</sup>		110.00	105.20	
			山積Q=0.45m <sup>3</sup>				
	管布設工						
		リブ付硬質塩化ビニル管	φ150mm×4.00m	本			
			φ200mm×4.00m	本	13	13	
		マンホール用可とう継手	φ150mm リブ用	個			
			φ200mm リブ用	個	6	6	
		リブ付硬質塩化ビニル管布設工	φ150mm	m			
			φ200mm	m	36.30	36.30	
		碎石基礎(RB-40)	W=0.8 素掘部	m			
				m <sup>3</sup>			
			W=0.95 土留部	m	35.8	35.82	
				m <sup>3</sup>	3.0	3.40	
	管路土留工						
		たて込み簡易土留	素掘り	m			
			H=2.00m	m			
			H=2.50m	m			
			H=3.00m	m	39.00	39.00	
			H=3.50m	m			
			H=3.50m	m			
			H=4.00m	m			
			H=4.50m	m			
			H=5.00m	m			

数量総括表

(補助)

工 種	種 別	細 別	規 格	単 位	積算数量	設計数量
マンホール工						
	組立マンホール工					
	組立1号マンホール			箇所	2	2
		マンホール材料		式		
		マンホール蓋	T-14	組	2	2
			T-25	組		
		転落防止はしご	φ 600用	組	2	2
		調整モルタル		m <sup>3</sup>	0.02	0.0197
			0.02×1875kg/m <sup>3</sup>	Kg	37.50	
		調整リング	50mm	個		
			100mm	個	2	2
			150mm	個		
		斜壁ブロック	H=300	個		
			H=450	個		
			H=600	個	2	2
		直壁ブロック	H=300	個	2	2
			H=600	個		
			H=900	個		
			H=1200	個		
			H=1500	個		
			H=1800	個		
		躯体ブロック	H=600	個		
			H=900	個		
			H=1200	個		
			H=1500	個		
			H=1800	個	2	2
		底版ブロック	H=130	個	2	2
		削孔工	φ 100mm	箇所		
			φ 150mm	箇所		
			φ 200mm	箇所	2	2
		底部工	有り	箇所	2	2
			無し	箇所		
			砕石基礎工	m <sup>2</sup> /箇所	0.95	0.95
			RB-40 0.95×0.20	m <sup>3</sup> /箇所	0.23	0.19
			インバートコンクリート	m <sup>3</sup> /箇所	0.16	0.16
			モルタル上塗り工	m <sup>2</sup> /箇所	0.74	0.74



数量総括表

(補助)

工種	種別	細別	規格	単位	積算数量	設計数量	
		ブロック据付工	3m以下	箇所	2	2	
			3m超4m以下	箇所			
			4m超5m以下	箇所			
付帯工						(本管)	(取付管)
	仮復旧						
	舗装撤去工						
		舗装版切断	As t=20cmまで	m	78	78.00	
			Co t=20cmまで	m			
		舗装版破砕	As 10cm以下	m <sup>2</sup>	37	37.06	
			As 10cmを超え15cm以下	m <sup>2</sup>			
		殻運搬処理	Asガラ運搬	m <sup>3</sup>	1	1.27	
			Coガラ運搬	m <sup>3</sup>			
			Asガラ処理	t	3	2.81	
			Coガラ処理	t			
	道路復旧工						
		表層工(県道歩道部)	再生粗粒度As t=3cm	m <sup>2</sup>	29	28.98	
		表層工(市道車道部)	再生粗粒度As t=3cm	m <sup>2</sup>	8	8.08	
		路盤工(県道歩道部)	RC-40 t=10cm	m <sup>2</sup>	29	28.98	
		路盤工(市道車道部)	RC-40 t=22cm	m <sup>2</sup>	8	8.08	
付帯工							
	本復旧						
	舗装撤去工						
		舗装版切断	As t=20cmまで	m	17	17.00	
		舗装版破砕	As t=10cm以下	m <sup>2</sup>	158	158.33	
		殻運搬処理	Asガラ運搬	m <sup>3</sup>	6.0	5.56	
			Asガラ処理	t	12	12.46	
	道路復旧工						
		表層工(県道歩道部)	再生細粒度As t=3cm	m <sup>2</sup>	109	109.45	
		表層工(市道車道部)	再生密粒度As t=5cm	m <sup>2</sup>	48	48.88	
	処分費	ストックヤード利用	残土				
				m <sup>3</sup>	110	105.20	
			Asガラ				
				t	15	2.81	12.46



# 数量計算書

(推進工)

1. 小口径推進工  
(低耐荷力方式泥土圧式  $\phi$  200)

夜間工事





## 2. 立坑設置工

夜間工事





## 立坑工

名 称	規格・寸法	単位	数 量	備 考
No.L301-7 発進立坑				
鋼 製 ケ ー シ ン グ	呼び径φ2000mm, t=12mm	箇所	1	
圧 入 掘 削 積 込 工	粘性土・砂質土 呼び径2000mm	m	4.191	
〃	〃	m <sup>3</sup>	14.61	
発 生 土 処 分 工	4tダンプ L=5.0km バックホ（山積0.28m <sup>3</sup> ）積込	m <sup>3</sup>	15	
ケ ー シ ン グ 溶 接 工	呼び径2000mm	箇所	1	
〃	溶接長	m	6.3	
ケ ー シ ン グ 引 上 げ 長		m	0.900	
ケ ー シ ン グ 撤 去 工	呼び径φ2000mm	箇所	1	
〃	ケーシング切断長	m/箇所	11.92	
ス ク ラ ッ プ 重 量		t	0.890	
底 盤 コ ン ク リ ー ト 工		m <sup>3</sup>	3.1	
ス ラ イ ム 処 分		m <sup>3</sup>	1.2	
圧 入 掘 削 設 備 工		箇所	1	
機 械 設 置 撤 去 工		回	1	
埋 戻 し 工	機械砂埋戻し バックホ（山積0.28m <sup>3</sup> ）	m <sup>3</sup>	7	



## 立坑工

名 称	規格・寸法	単位	数 量	備 考
No.L302-1 通過立坑				
コンクリート製ブロック 圧入構築式立坑築造工	呼び径φ900mm	箇所	1.00	
圧入掘削積込工	粘性土・砂質土 呼び径900mm	m	3.868	
〃	〃	m <sup>3</sup>	3.35	
埋 戻 工	機械砂埋戻し, 改良土 バックホ (山積0.28m <sup>3</sup> )	m <sup>3</sup>	0.6	
コンクリートブロック溶接工	呼び径900mm	箇所	1	
〃	溶接長	m/箇所	2.2	
底盤コンクリート工		m <sup>3</sup>	0.5	
刃 口	KS1-45	個	1	
直 壁	KM1S-120	個	1	
直 壁	KM1S-150	個	1	
ケーシング接続金具		個	1	
斜 壁	MM1T-60	個	1	
調整リング	H=100	個	2	
調整金具	AMWB-45	個	1	
蓋 及 び 受 枠	親子蓋φ600	個	1	



## 5. 付帯工

付 帯 工

名 称	規格・寸法	単位	数 量	備 考
<b>舗装撤去工</b>				
舗装版切断	アスファルト t ≤20cm	m	29	L301-7 8.00 + L302-1 8.00 + 本復旧 12.90
舗装版掘削積込み	バックホウQ.35m <sup>3</sup> アスファルト t ≤10cm	m <sup>2</sup>	58	L301-7 4.00 + L302-1 4.00 + 本復旧 49.79
アスファルトガラ処分	10t ダンプ L=7.6km バックホウQ.35m <sup>3</sup> 積込み	m <sup>3</sup>	2	L301-7 0.12 + L302-1 0.16 + 本復旧 1.83
〃	舗装アスファルト	t	4	L301-7 0.26 + L302-1 0.31 + 本復旧 3.67
<b>舗装復旧工</b>				
路盤工(県道歩道)	RC-40 t=10cm	m <sup>2</sup>	3	L301-7 3.47
路盤工(国道歩道)	RC-40 t=11cm	m <sup>2</sup>	3	L302-1 3.47
フィルター層(国道歩道)	砂 t=10cm	m <sup>2</sup>	3	L302-1 3.47
仮復旧表層工(県道歩道)	再生粗粒度As t=3cm	m <sup>2</sup>	3	L301-7 3.47
仮復旧表層工(国道歩道)	再生粗粒度As t=3cm	m <sup>2</sup>	3	L301-7 3.47
本復旧表層工(県道歩道)	再生細粒度As t=3cm	m <sup>2</sup>	12	L301-7 12.40
本復旧表層工(国道歩道)	開粒度As t=4cm	m <sup>2</sup>	37	L302-1 37.39



### 3. 薬液注入工

(坑口)

夜間工事



薬液注入工集計表

(二重管ストレーナ複相式)

条件	立坑番号(No.)	L301-7	L302-1	L302-1	L303-1		計
	施工位置	坑口(下流)	坑口(上流)	坑口(下流)	坑口(上流)		
	管径(mm)	200	200	200	200		
削孔長	粘性土(m)	3.749	3.926	3.926	4.039		
	砂質土(m)						
	砂礫土(m)						
	合計(m)	3.749	3.926	3.926	4.039		
注入長	粘性土(m)	2.71	2.71	2.71	2.71		
	砂質土(m)						
	砂礫土(m)						
	合計(m)	2.71	2.71	2.71	2.71		
土被	土被り引抜長(m)	1.03	1.21	1.21	1.32		
	改良面積(m <sup>2</sup> )	5.11	4.05	4.05	4.05		
N値	粘性土	2	2	2	2		
	砂質土						
	砂礫土						
総注入量	粘性土(KI)	3.88	3.08	3.08	3.08		
	砂質土(KI)						
	砂礫土(KI)						
1本当り注入量	粘性土(ℓ/本)緩結	324	308	308	308		1,248
	粘性土(ℓ/本)瞬結	324	308	308	308		1,248
	砂質土(ℓ/本)緩結						
	砂質土(ℓ/本)瞬結						
	砂礫土(ℓ/本)緩結						
	砂礫土(ℓ/本)瞬結						
集計	1日当り施工本数(本/日)	10.57	10.71	10.71	10.60		
	施工本数(本)	6	5	5	5		
	施工日数(日)	0.6	0.5	0.5	0.5		
	1本当り施工時間(分/本)	71.5	70.6	70.6	71.3		
観測井削孔長	粘性土(m)	4.749	4.926	4.926	5.039		
	砂質土(m)						
	砂礫土(m)	—	—	—	—		
	合計(m)	4.749	4.926	4.926	5.039		

## 4. 人孔工(推進部)

夜間工事

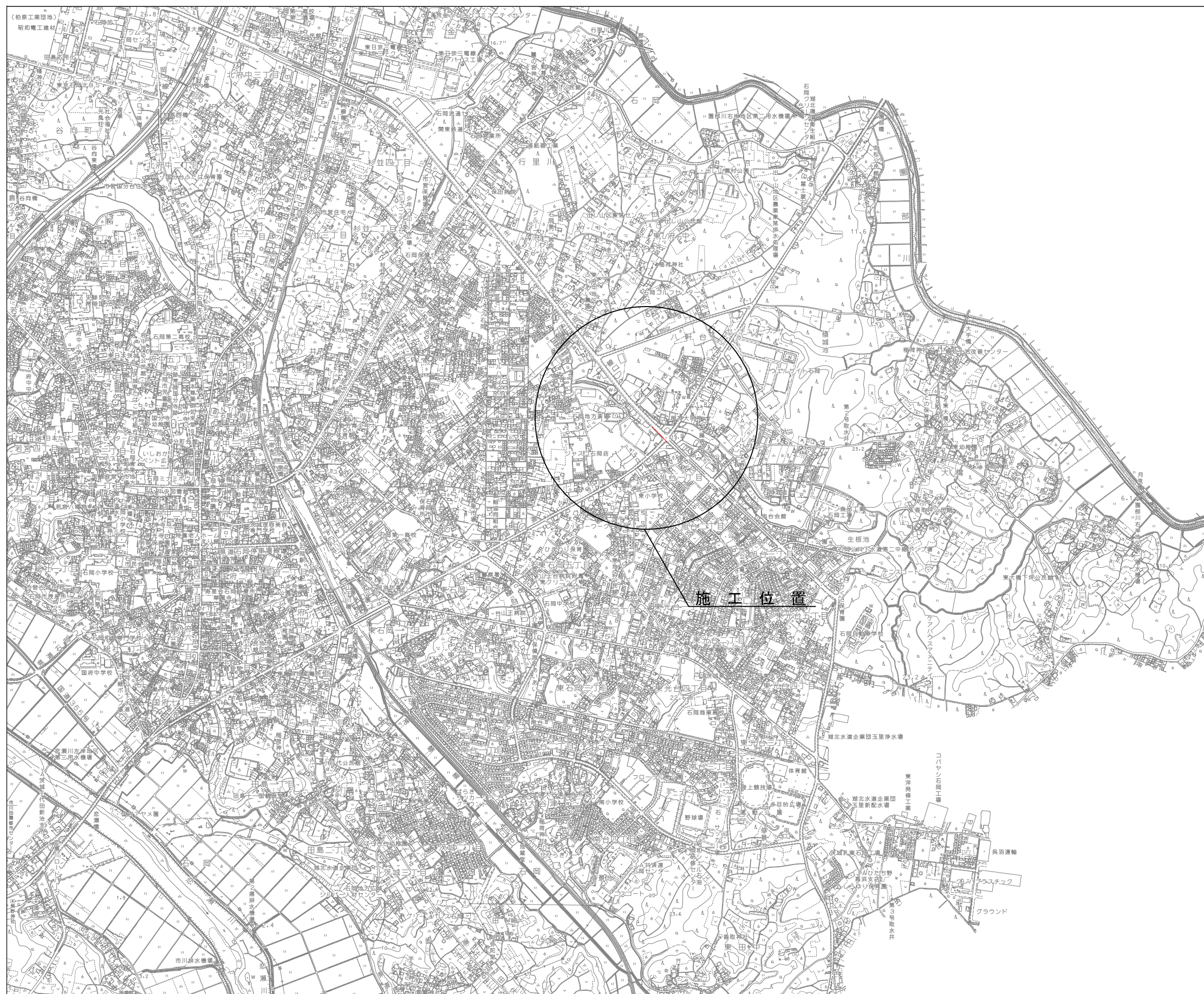
数量総括表

工種	種別	細別	規格	単位	積算数量	設計数量
マンホール工						
	組立マンホール工					
	組立1号マンホール			箇所	1	1
		マンホール材料		式		
		マンホール蓋	T-14	組	1	1
			T-25	組		
		転落防止はしご	φ 600用	組	1	1
		調整モルタル		m <sup>3</sup>	0.013	0.0125
			0.013×1875kg/m <sup>3</sup>	Kg	24.38	
		調整リング	50mm	個		
			100mm	個	2	2
			150mm	個		
		斜壁ブロック	H=300	個		
			H=450	個	1	1
			H=600	個		
		直壁ブロック	H=300	個	1	1
			H=600	個		
			H=900	個		
			H=1200	個		
			H=1500	個		
			H=1800	個		
		躯体ブロック	H=600	個		
			H=900	個		
			H=1200	個		
			H=1500	個		
			H=1800	個	1	1
		底版ブロック	H=130	個	1	1
		削孔工	φ 100mm	箇所		
			φ 150mm	箇所		
			φ 200mm	箇所	2	2
		底部工	No.L301-7(発進部)			
			インポートコンクリート	m <sup>3</sup>	0.16	0.16
			モルタル上塗り工	m <sup>2</sup>	0.74	0.74
			調整コンクリート	m <sup>3</sup>	0.14	0.143





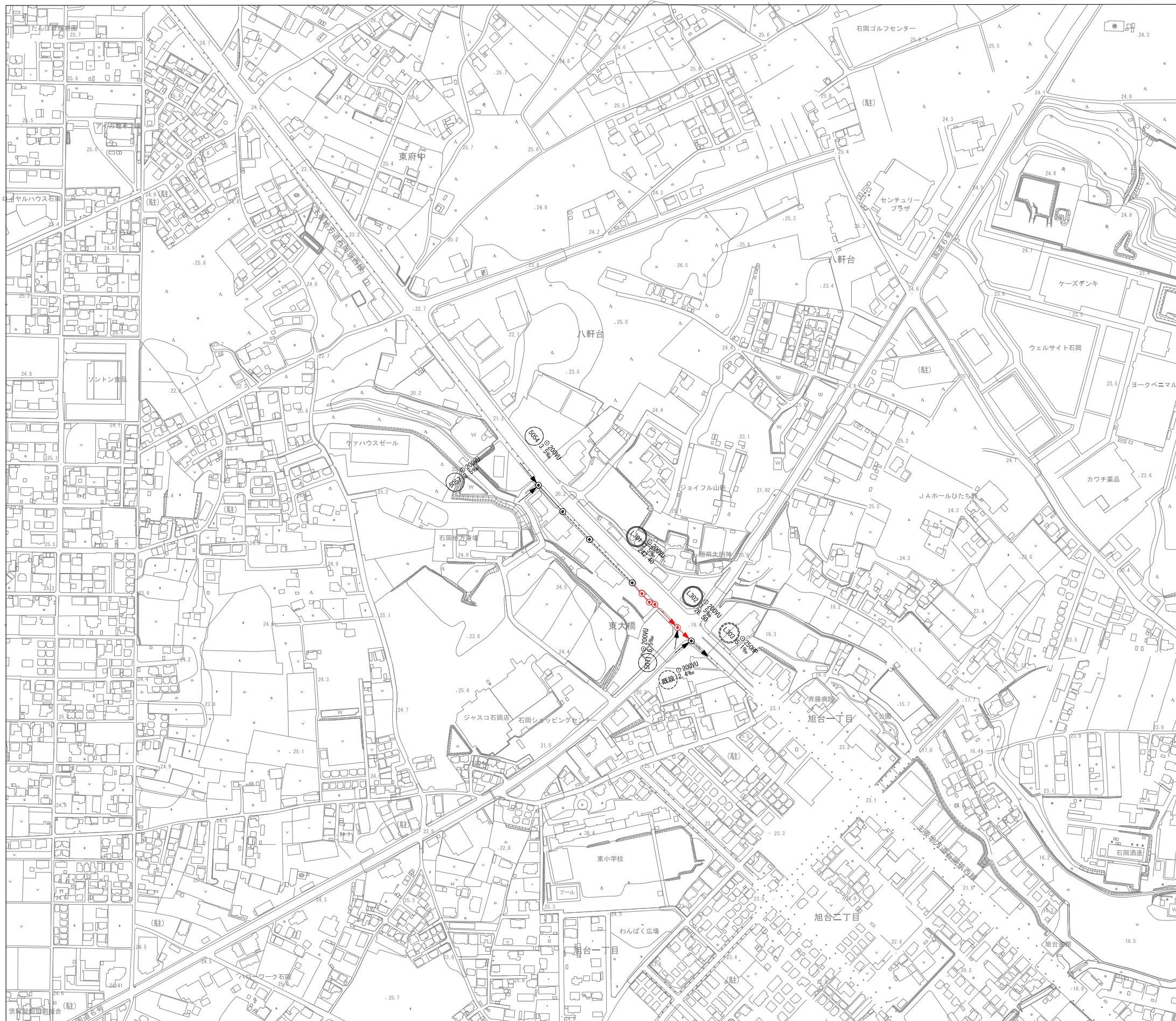
位置図 縮尺 1:10,000



図面種別	平面図・縦断面図・横断面図	図面番号	1 19
縮尺	1:10,000		
工事名	29・30国補公下合併第1号工事		
工事場所	石岡市東大橋地内		
工種			
製図年月日	平成 年 月		
石岡市都市建設部下水道課			



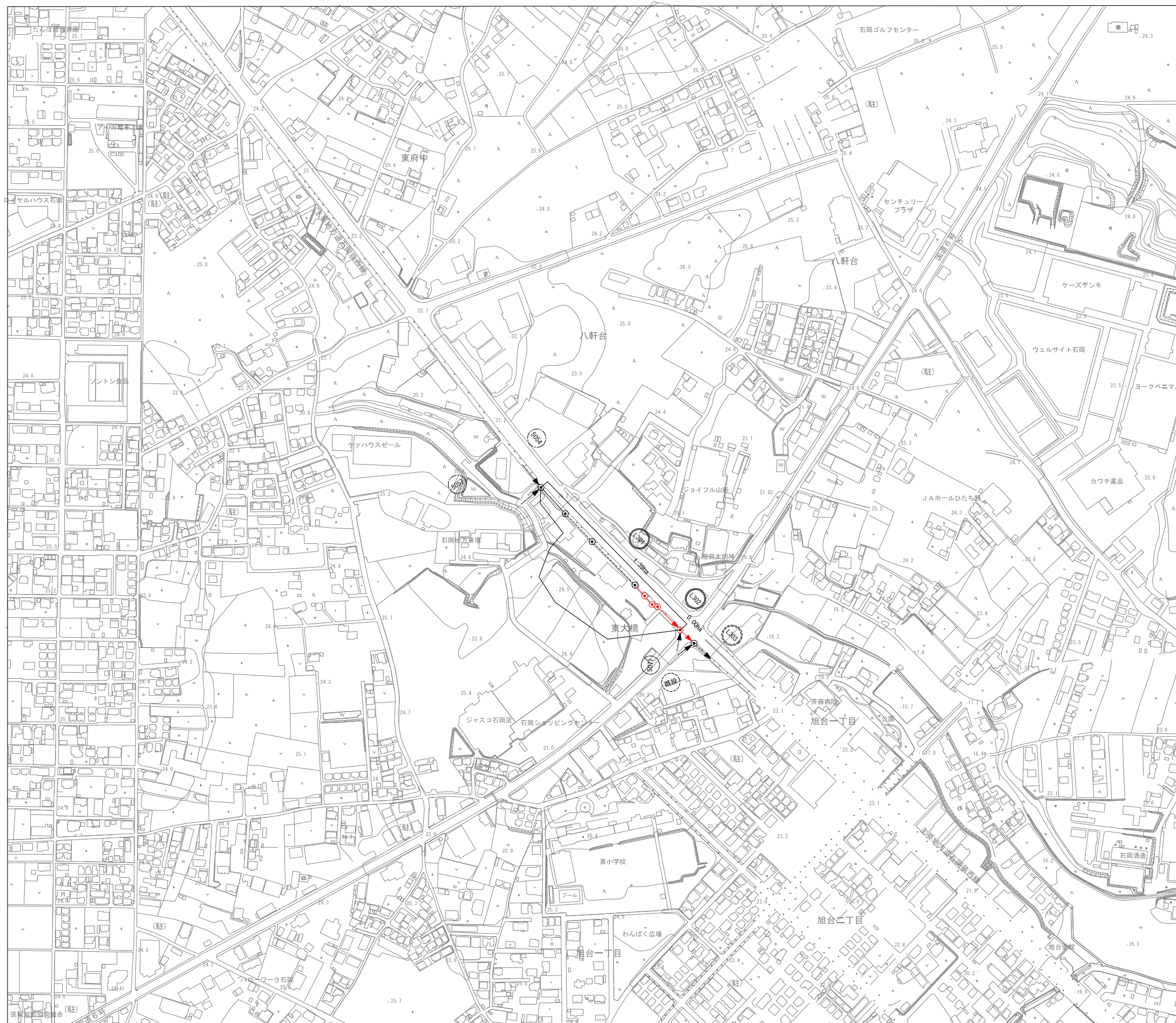
系統図 縮尺 1:2,500



図面 種別	系統図	図面 番号	2 19
縮尺	1 : 2,500		
工事名	29・30国補公下合併第1号工事		
工事場所	石岡市東大橋地内		
工種			
製図年月日	平成 年 月		
石岡市都市建設部下水道課			

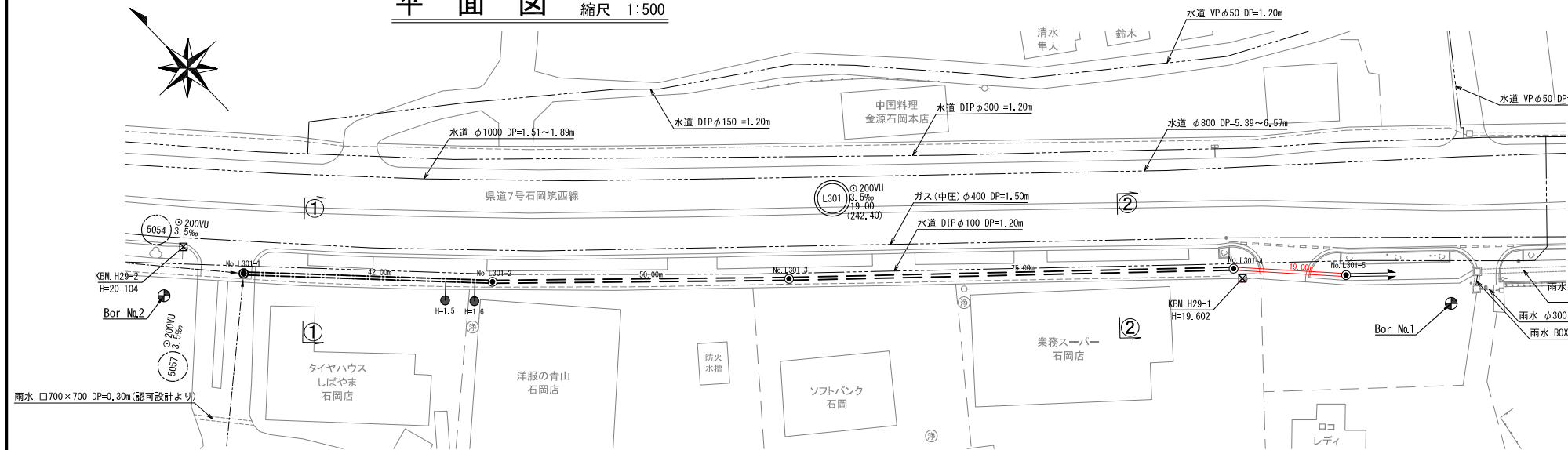


区画割図 縮尺 1:2,500

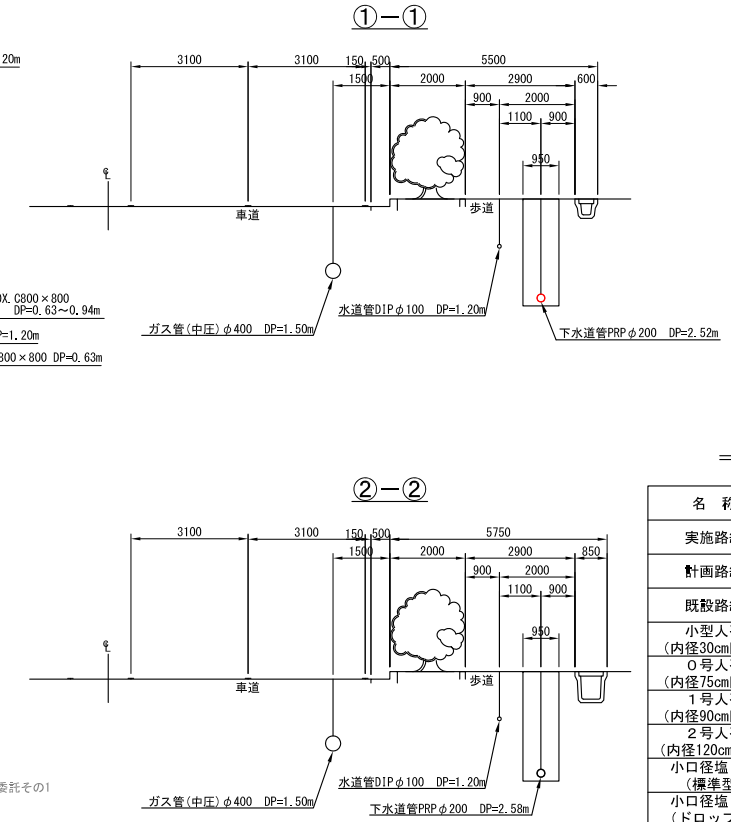


図面種別	区画割図	図面番号	3 19
縮尺	1 : 2,500		
工事名	29・30国補公下合併第1号工事		
工事場所	石岡市東大橋地内		
工種			
製図年月日	平成 年 月		
石岡市都市建設部下水道課			

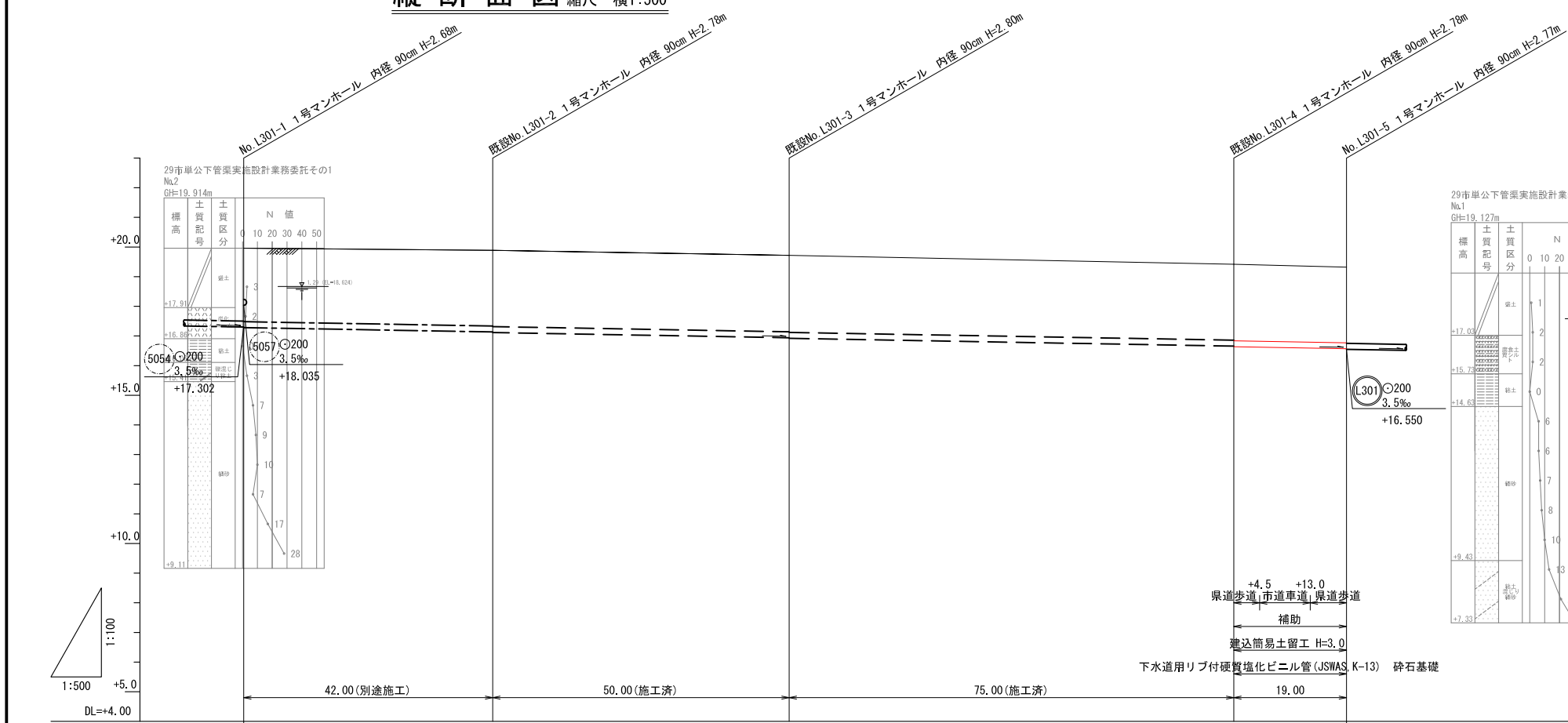
平面図 縮尺 1:500



横断面図 縮尺 1:100



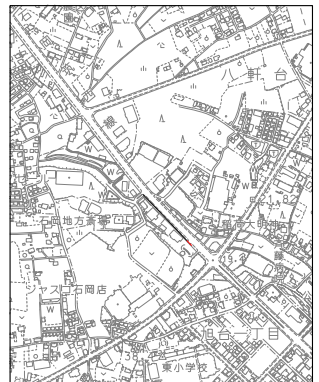
縦断面図 縮尺 縦1:100 横1:500



凡例

名称	記号
実施路線	——▶
計画路線	- - - -▶
既設路線	- · - ·▶
小型人孔 (内径30cm円形)	⊗▶
0号人孔 (内径75cm円形)	○▶
1号人孔 (内径90cm円形)	⊙▶
2号人孔 (内径120cm円形)	⊚▶
小口径塩ビ柵 (標準型)	● (H=0.8)▶
小口径塩ビ柵 (ドロップ型)	● (H=0.8(1.5))▶
水道管	— · — ·
ガス	- · - ·
電気	— · — ·
NTTケーブル	- · - ·
情報ケーブル	- · - ·

案内図 縮尺 1:10,000

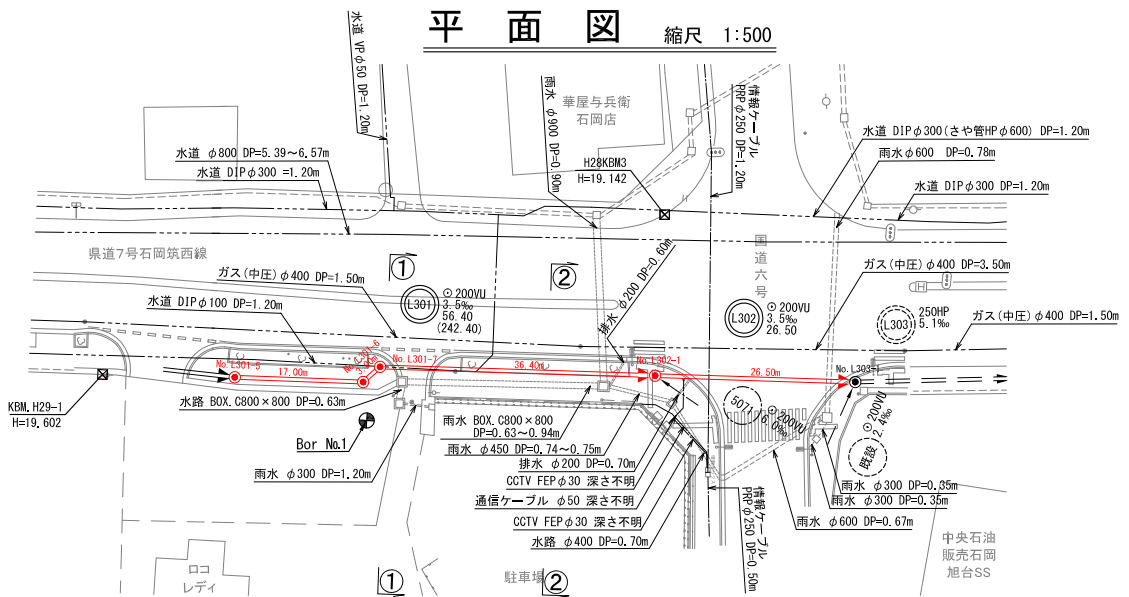


地盤高	19.96	19.89	19.72	19.42	19.32		
土被	2.48	2.52	2.55 2.57	2.58	2.56 2.58	2.57	2.55
管底高	17.282	17.135 17.115	16.940 16.920	16.657 16.637	16.570		
掘削深	2.78	2.82	2.86 2.88	2.88	2.87 2.89	2.87	2.85
単距離	0.00	42.00	50.00	75.00	19.00		
追加距離	0.00	42.00	92.00	167.00	186.00		

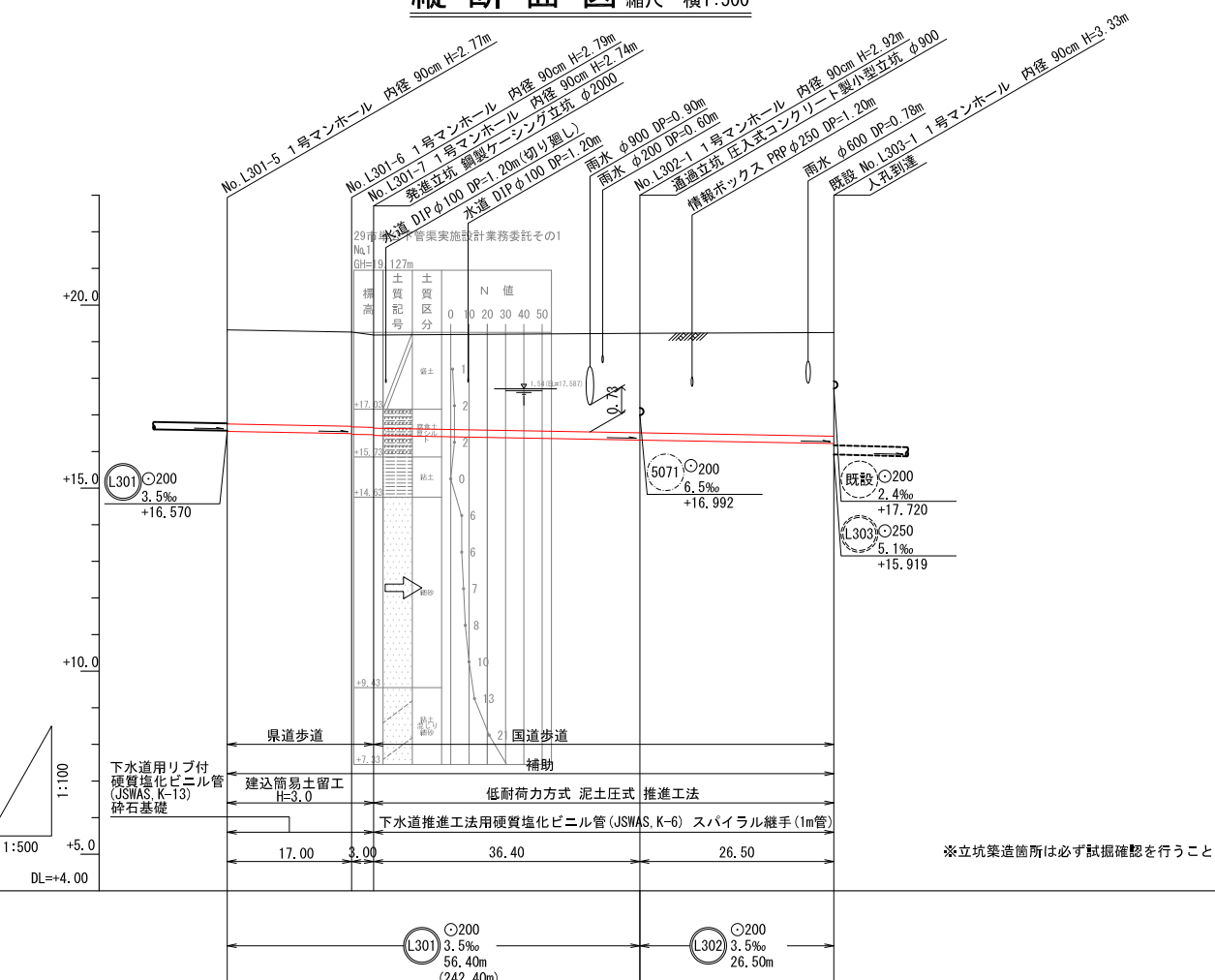
図面別	平面図・縦断面図・横断面図	図面番号	4 / 19
縮尺	図示		
工事名	29・30国補公下合併第1号工事		
工事場所	石岡市東大橋地内		
工種			
製図年月日	平成 年 月		
石岡市都市建設部下水道課			



平面図 縮尺 1:500

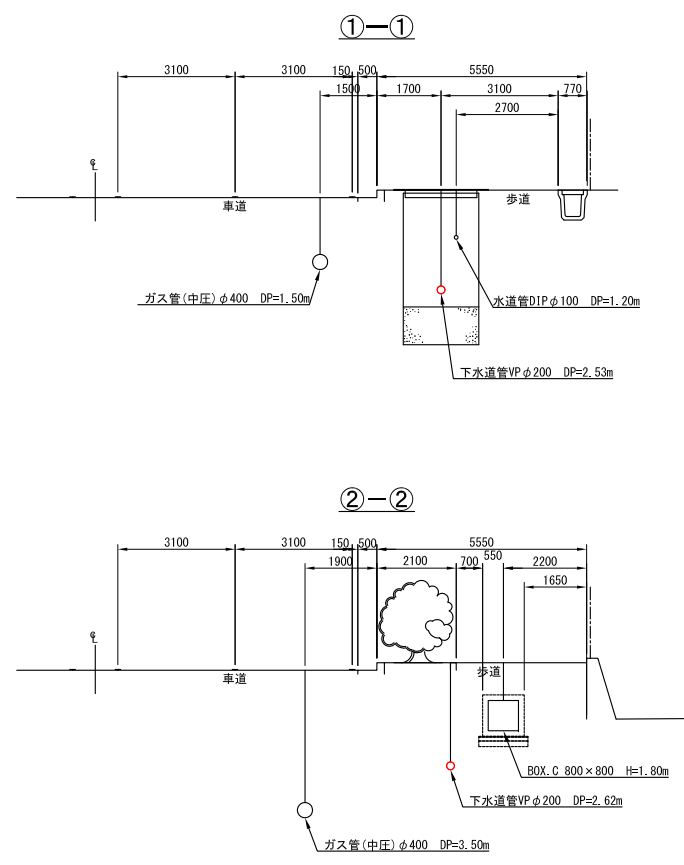


縦断面図 縮尺 縦1:100 横1:500



地盤高	19.32	19.26	19.18	19.23	19.25
土被	2.57	2.57	2.57	2.62	2.71
管底高	16.550	16.490	16.470	16.312	16.219
掘削深	2.87	2.87	2.89	2.88	2.82
単距離	0.00	17.00	3.00	36.40	26.50
追加距離	0.00	17.00	20.00	56.40	82.90

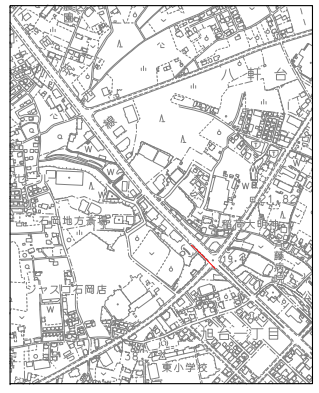
横断面図 縮尺 1:100



凡例

名称	記号
実施路線	——▶
計画路線	---▶
既設路線	-----▶
小型入孔 (内径30cm円形)	⊗▶
0号入孔 (内径75cm円形)	○▶
1号入孔 (内径90cm円形)	●▶
2号入孔 (内径120cm円形)	⊙▶
小口径塩ビ樋 (標準型)	● (H=0.8)
小口径塩ビ樋 (ドロップ型)	● (H=0.8(1.5))
水道管	-----
ガス	-----
電気	-----
NTTケーブル	-----
情報ケーブル	-----

案内図 縮尺 1:10,000



○L301 ○L302

図面別	平面図・縦断面図・横断面図	図面番号	5/19
縮尺	図示		
工事名	29・30国補公下合併第1号工事		
工事場所	石岡市東大橋地内		
工種			
製図年月日	平成 年 月		

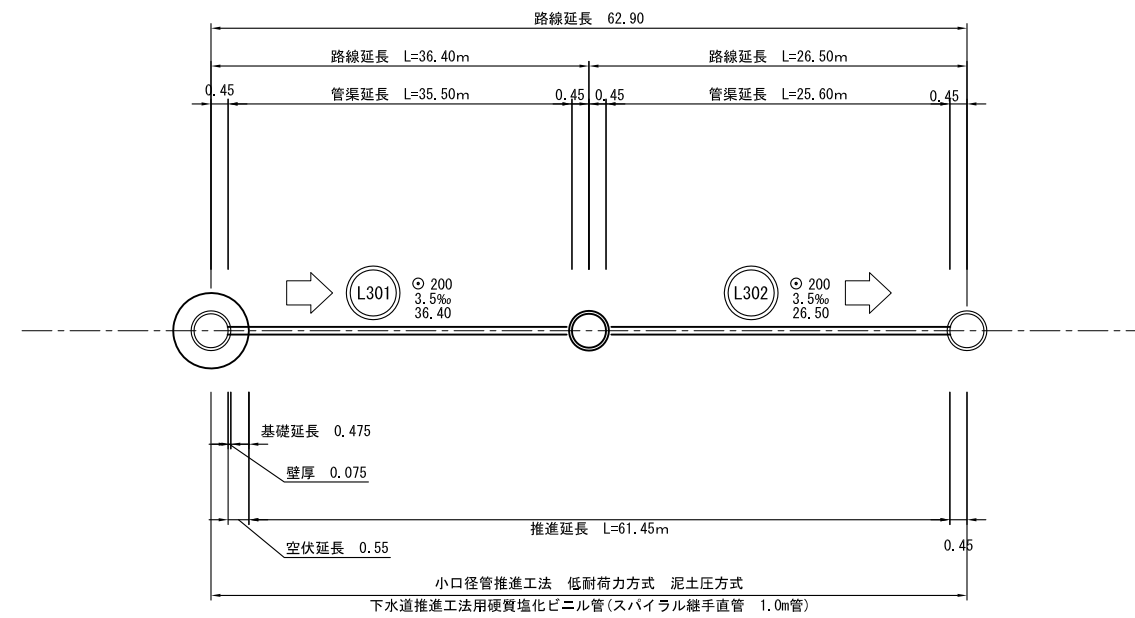
石岡市都市建設部下水道課

# 推進延長説明図 縮尺 Free

No.L301-7発進立坑  
鋼製ケーシングφ2000  
組立1号マンホール

No.L302-1通過立坑  
立坑兼マンホールφ900

No.L303-1到達人孔  
既設1号マンホールφ900



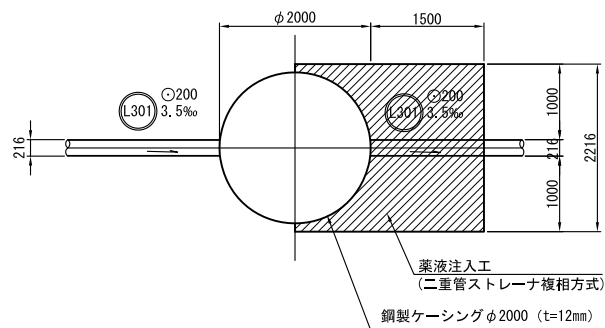
図面種別	推進延長説明図	図面番号	6/19
縮尺	図示		
工事名	29・30国補公下合併第1号工事		
工事場所	石岡市東大橋地内		
工種			
製図年月日	平成 年 月		
石岡市都市建設部下水道課			

# 発進立坑仮設図

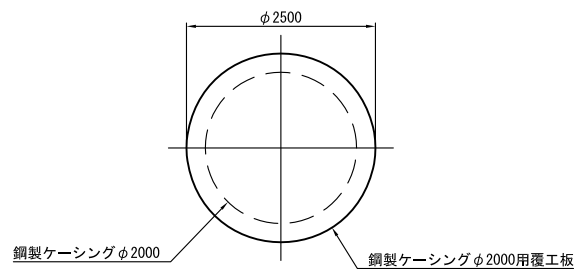
縮尺 1:50

(No.L301-7)

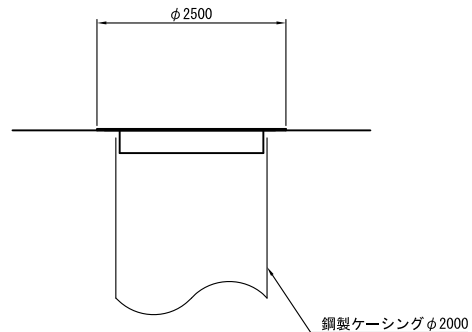
平面図



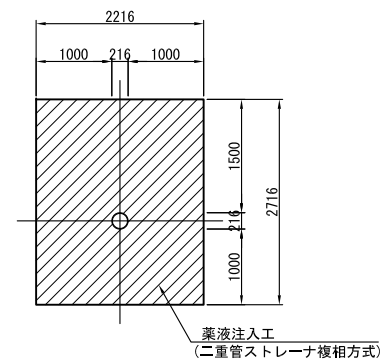
覆工平面図



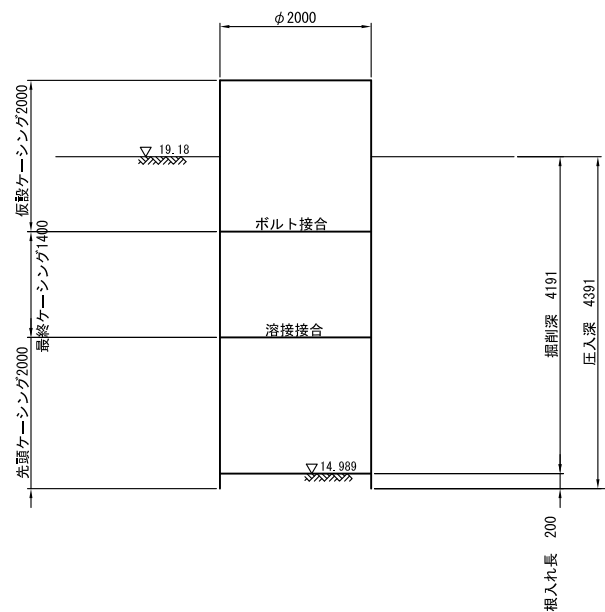
覆工断面図  
(円形覆工板)



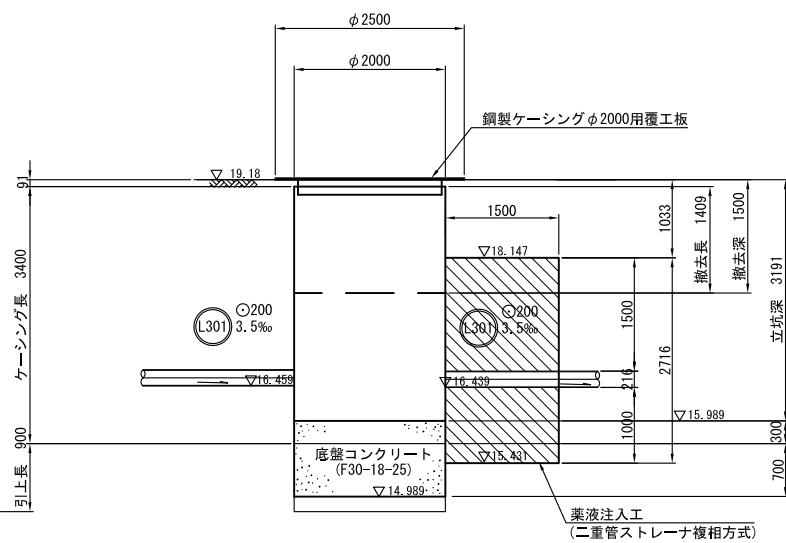
標準改良断面図



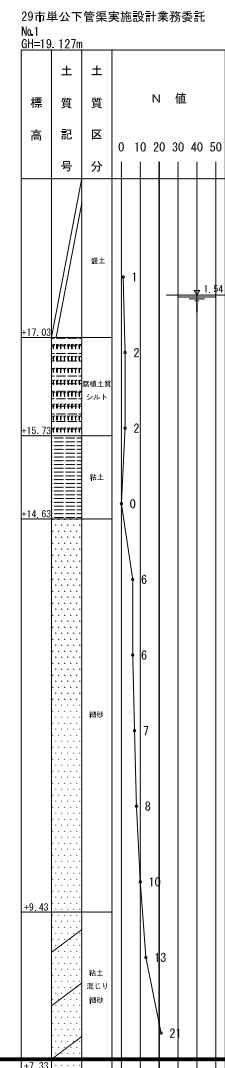
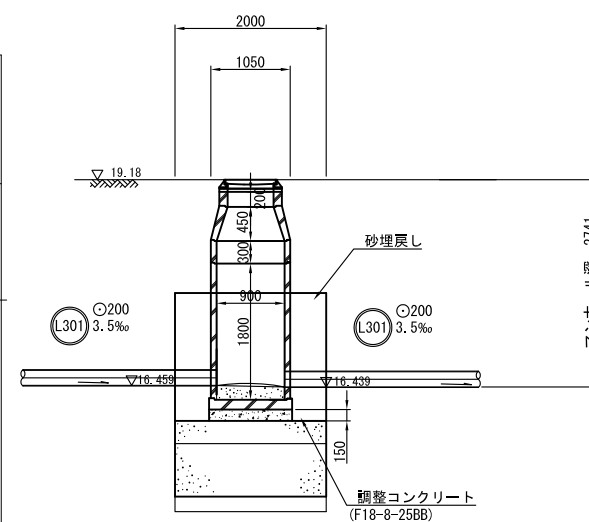
圧入掘削完了図



立坑完了図



人孔設置図



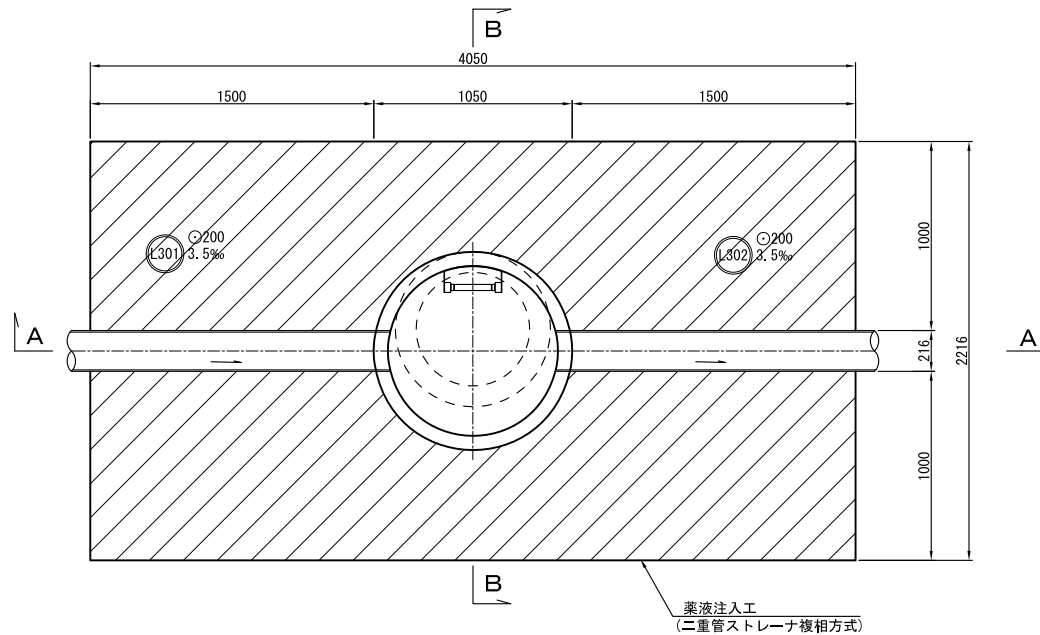
図面別	発進立坑仮設図 (No.L301-7)	図面番号	7
縮尺	1:50		
工事名	29・30国補公下合併第1号工事		
工事場所	石岡市東大橋地内		
工種			
製図年月日	平成 年 月		
石岡市都市建設部下水道課			

# 通過立坑兼マンホール構造図

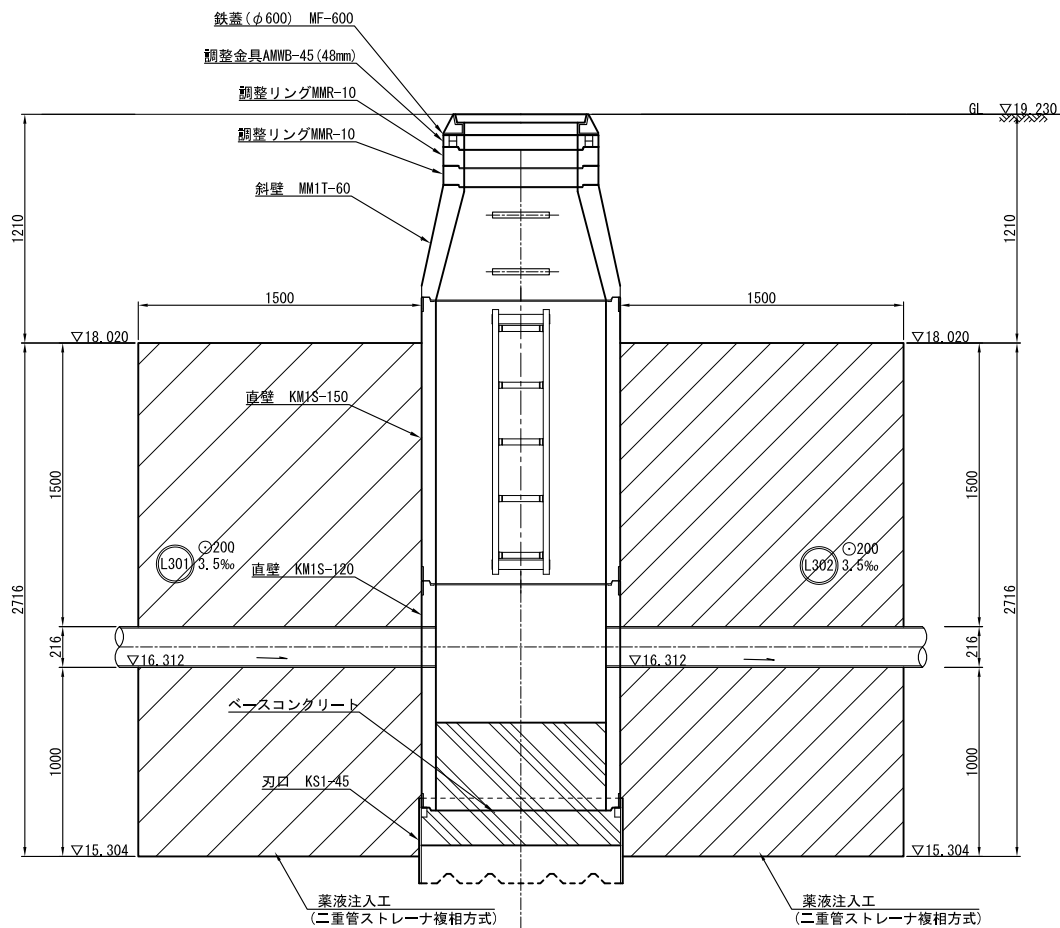
縮尺 1:20

(No.L302-1)

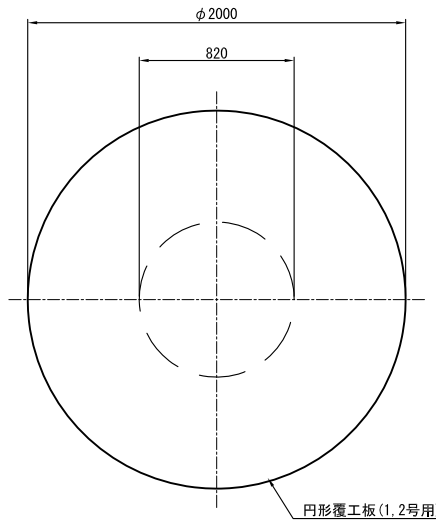
平面図



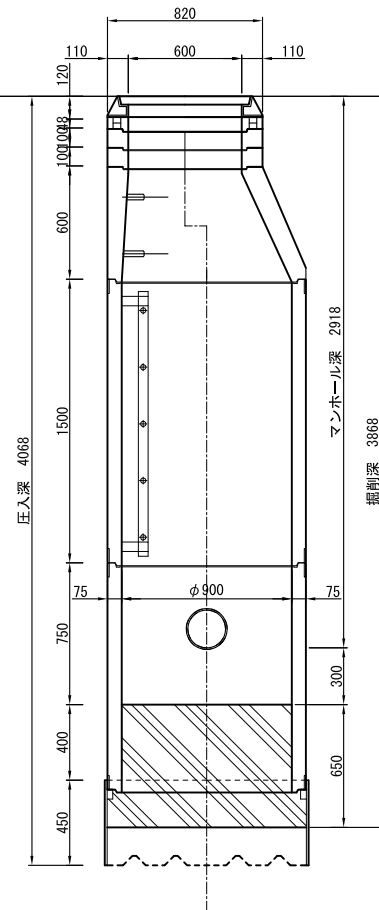
圧入掘削完了図



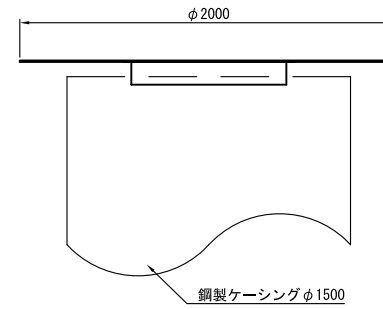
覆工平面図



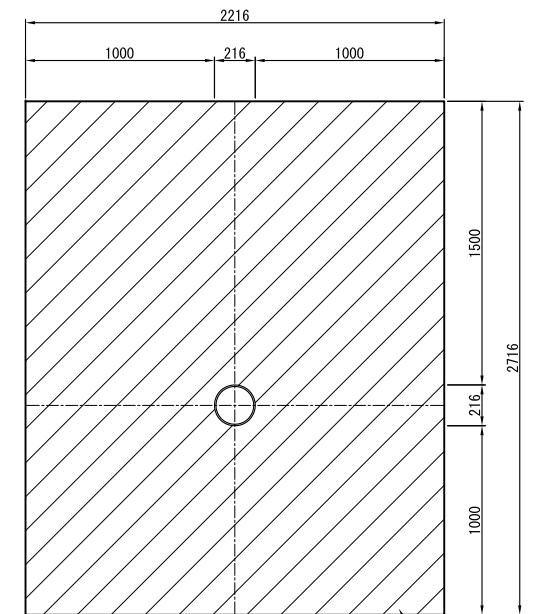
立坑完了図



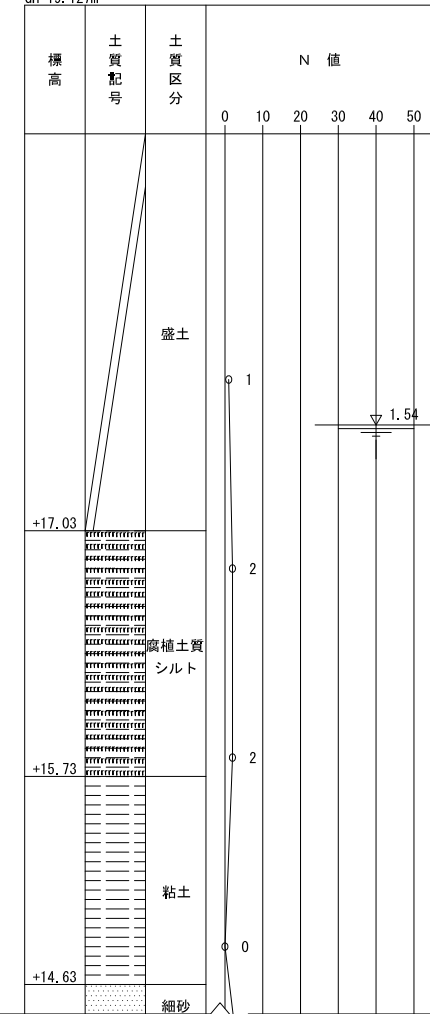
覆工断面図  
(円形覆工板)



標準改良断面図



29市単公下管渠実施設計業務委託  
No.1  
GH=19.127m



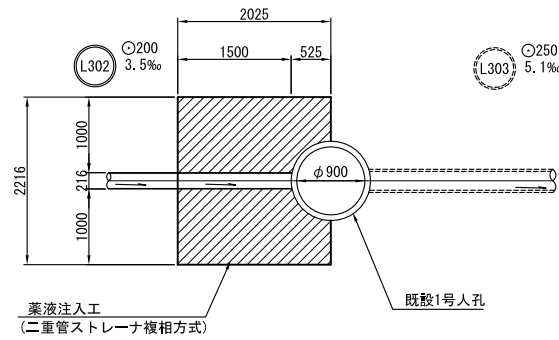
図面種別	通過立坑兼マンホール構造図 (No.L301-7)	図面番号	8
縮尺	1:20		
工事名	29・30国補公下合併第1号工事		
工事場所	石岡市東大橋地内		
工種			
製図年月日	平成 年 月		
石岡市都市建設部下水道課			

# 地盤改良図

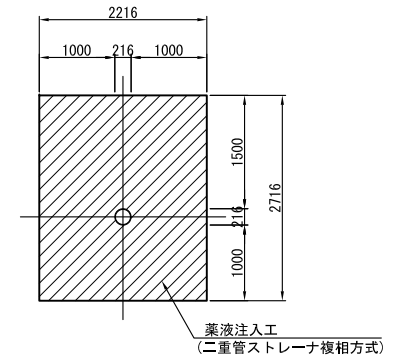
縮尺 1:50

(既設No.L303-1)

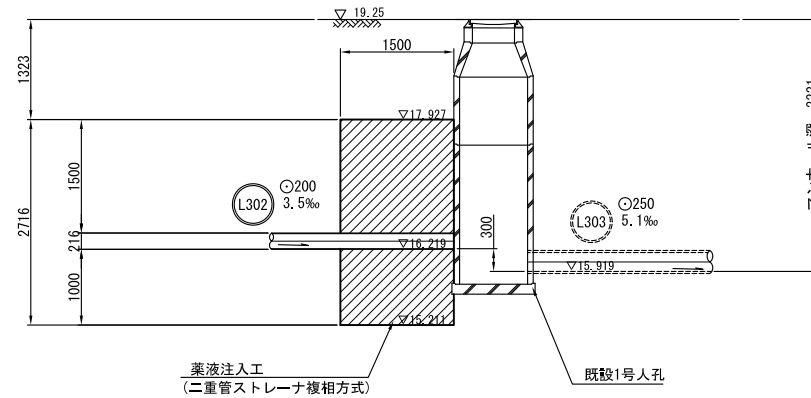
## 平面図



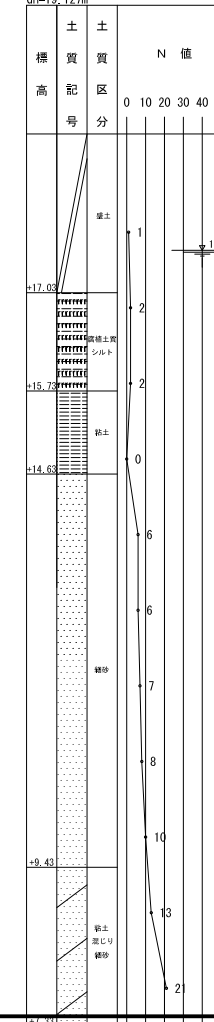
## 標準改良断面図



## 断面図

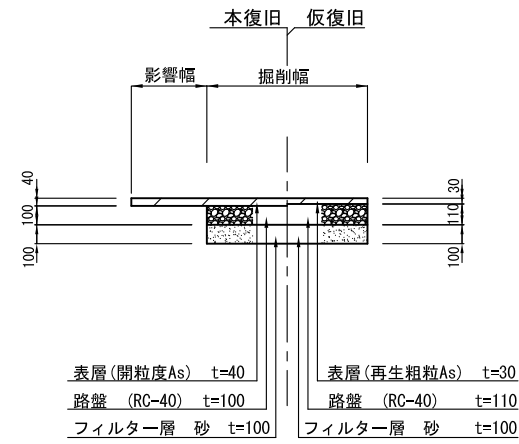


29市単公下管渠実施設計業務委託  
No.1  
GH=19.127m

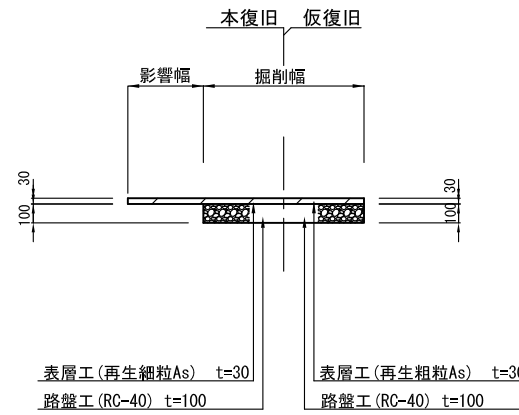


図面種類	地盤改良図(既設No.L303-1)	図面番号	9/19
縮尺	1:50		
工事名	29・30国補公下合併第1号工事		
工事場所	石岡市東大橋地内		
工種			
製図年月日	平成 年 月		
石岡市都市建設部下水道課			

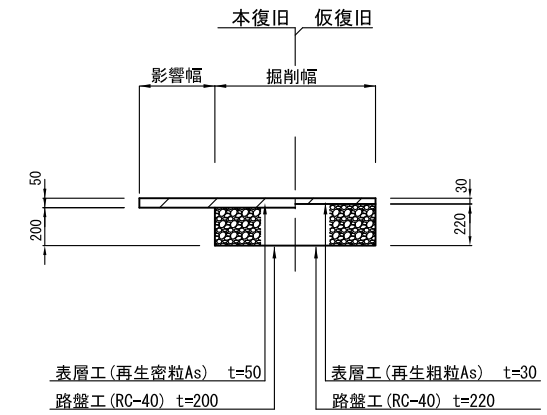
舗装復旧図(国道歩道)



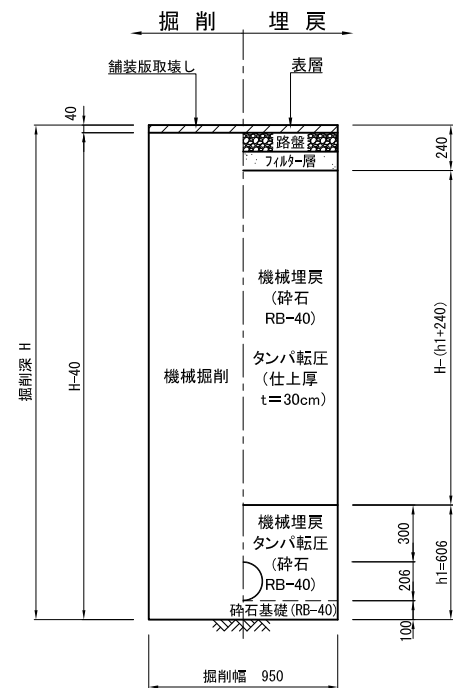
舗装復旧図(県道歩道)



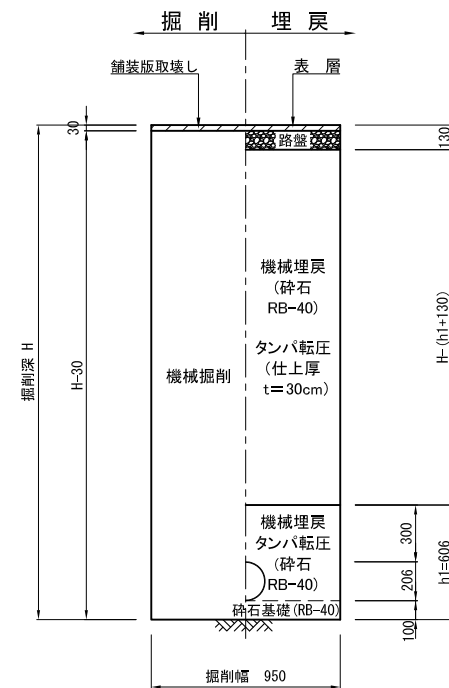
舗装復旧図(市道車道)



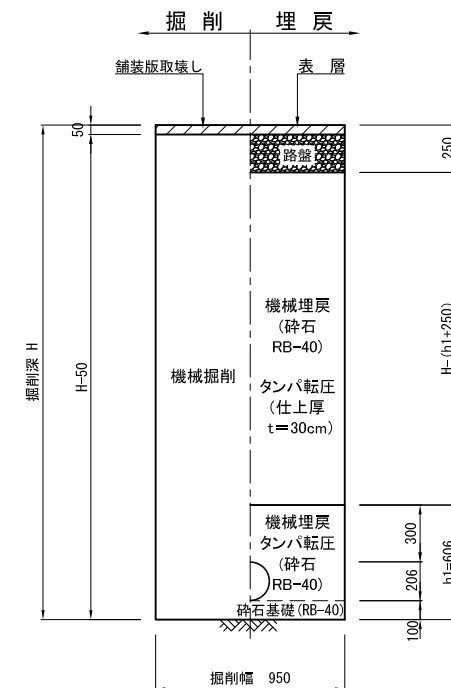
土工断面図(国道歩道)



土工断面図(県道歩道)



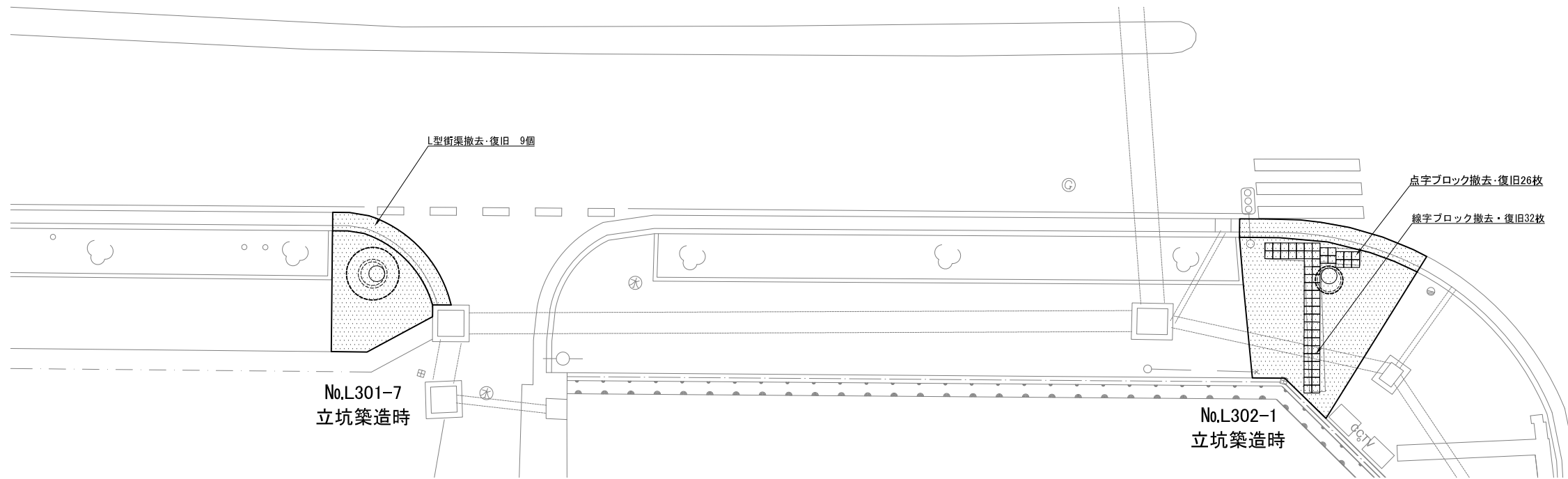
土工断面図(市道車道)



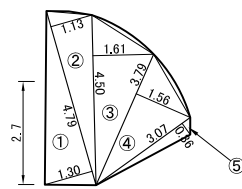
図面種別	舗装構成図・土工断面図	図面番号	10
縮尺	1:20		
工事名	29・30国補公下合併第1号工事		
工事場所	石岡市東大橋地内		
工種			
製図年月日	平成 年 月		
石岡市都市建設部下水道課			

# 付帯工図

縮尺 1:100



## 求積図 No.L301-7

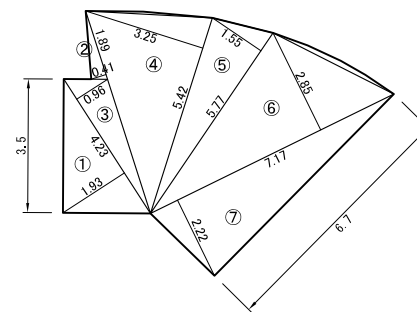


舗装復旧面積

①	$4.79 \times 1.30 \div 2 = 3.11\text{m}^2$
②	$4.79 \times 1.13 \div 2 = 2.70\text{m}^2$
③	$4.50 \times 1.61 \div 2 = 3.62\text{m}^2$
④	$3.79 \times 1.56 \div 2 = 2.95\text{m}^2$
⑤	$3.07 \times 0.36 \div 2 = 0.55\text{m}^2$
計	$= 12.93\text{m}^2$

舗装切断延長  
L=2.70m

## 求積図 No.L302-1

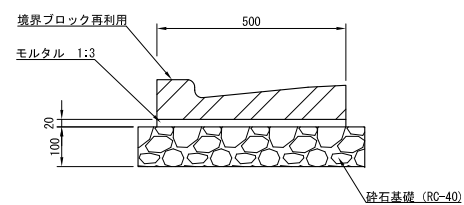


舗装復旧面積

①	$4.23 \times 1.93 \div 2 = 4.08\text{m}^2$
②	$1.89 \times 0.41 \div 2 = 0.38\text{m}^2$
③	$4.23 \times 0.96 \div 2 = 2.03\text{m}^2$
④	$5.42 \times 3.25 \div 2 = 8.80\text{m}^2$
⑤	$5.77 \times 1.55 \div 2 = 4.47\text{m}^2$
⑥	$7.17 \times 2.85 \div 2 = 10.21\text{m}^2$
⑦	$7.17 \times 2.22 \div 2 = 7.95\text{m}^2$
計	$= 37.92\text{m}^2$

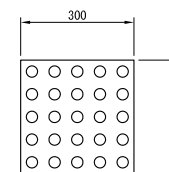
舗装切断延長  
L=3.50+6.70=10.20m

## L形街渠復旧図(低) 縮尺 1:10

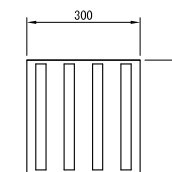


## 視覚障害者誘導用ブロック 縮尺 1:10

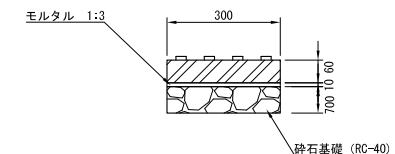
### 点字ブロック



### 線字ブロック



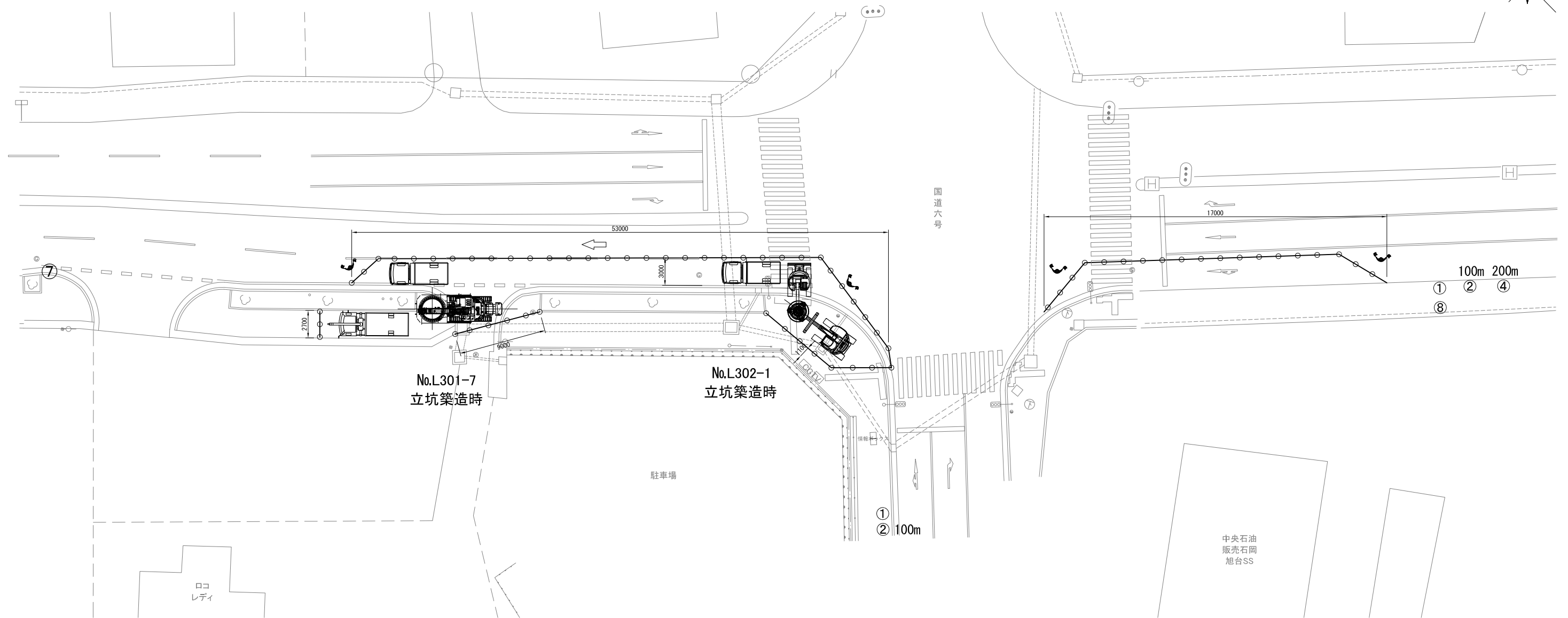
### 断面図



図面別	付帯工図	図面番号	11
縮尺	図示		
工事名	29・30国補公下合併第1号工事		
工事場所	石岡市東大橋地内		
工種			
製図年月日	平成 年 月		
石岡市都市建設部下水道課			

# 保安施設図(立坑築造時)

縮尺 1:200  
(参考図)



標示板等凡例

記号	①	②	③	④	⑤	⑥	⑦	⑧	⑨	⑩	⑪
標示板名称	工事中標示板	工事予告標示板	速度落とせ漂穂	車線減	停止位置標示板	交互通行標示板	工事区間終り標示板	矢印板	通行止標示板	迂回路標示板	迂回路補助標示板
略標示	工標示	〇〇m工予	速度落	車線減	停止	交互	終り	矢印板	規制	規制	迂回補
標準寸法	1400 x 1100	1400 x 550	1400 x 550	1400 x 550	1400 x 550	1400 x 550	1400 x 550	900 x 550	1400 x 1100	1400 x 1100	450 x 300
標示板様式											

安全施設類凡例

記号	名称	記号	名称
	バリケード		交通誘導員
	セフティコーン		矢印板
	回転灯		車両通行方向

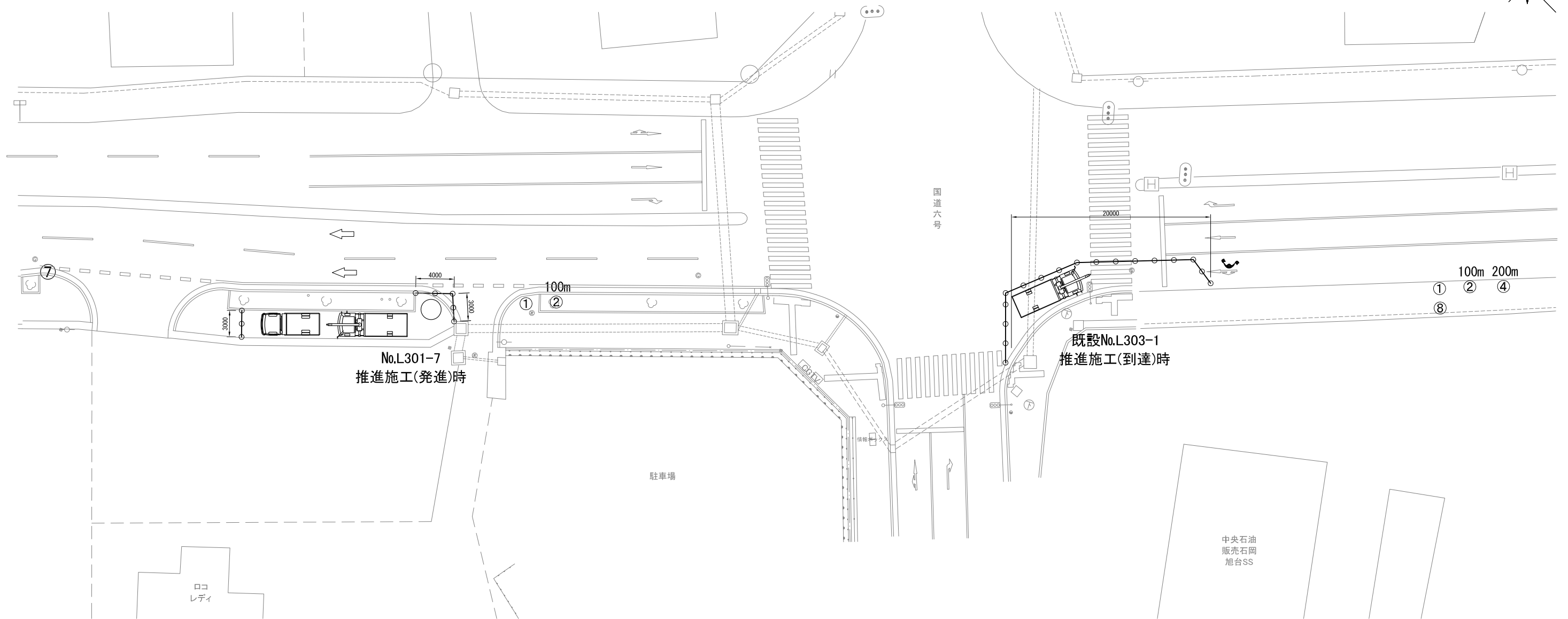
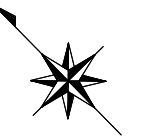
図面種別	保安施設図(立坑築造時)	図面番号	12/19
縮尺	1:200		
工事名	29・30国補公下合併第1号工事		
工事場所	石岡市東大橋地内		
工種			
製図年月日	平成 年 月		
石岡市都市建設部下水道課			



# 保安施設図(推進施工時)

縮尺 1:200

(参考図)



標示板等凡例

記号	①	②	③	④	⑤	⑥	⑦	⑧	⑨	⑩	⑪
標示板名称	工事中標示板	工事予告標示板	速度落とせ標識	車線減	停止位置標示板	交互通行標示板	工事区間終り標示板	矢印板	通行止標示板	迂回路標示板	迂回路補助標示板
略標示	工標示	〇〇m工予	速度落	車線減	停止	交互	終り	矢印板	規制	規制	迂回補
標準寸法	1400 x 1100	1400 x 550	1400 x 550	1400 x 550	1400 x 550	1400 x 550	1400 x 550	900 x 550	1400 x 1100	1400 x 1100	450 x 300
標示板様式											

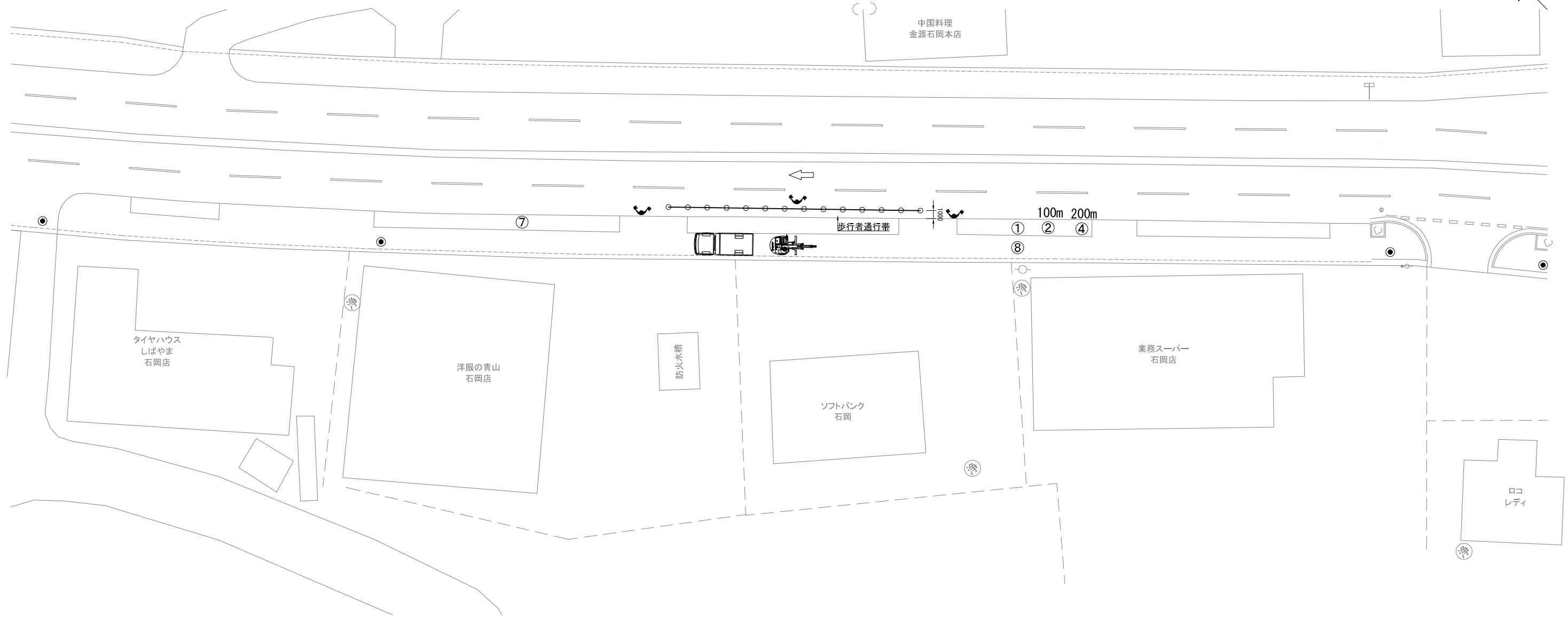
安全施設類凡例

記号	名称	記号	名称
----	バリケード		交通誘導員
○	セフティコーン		矢印板
	回転灯		車両通行方向

図面種別	保安施設図(推進施工時)	図面番号	13
縮尺	1:200		
工事名	29・30国補公下合併第1号工事		
工事場所	石岡市東大橋地内		
工種			
製図年月日	平成 年 月		
石岡市都市建設部下水道課			

# 保安施設図(開削施工時)

縮尺 1:250  
(参考図)



標示板等凡例

記号	①	②	③	④	⑤	⑥	⑦	⑧	⑨	⑩	⑪
標示板名称	工事中標示板	工事予告標示板	速度落とせ標識	車線減	停止位置標示板	交互通行標示板	工事区間終り標示板	矢印板	通行止標示板	迂回路標示板	迂回路補助標示板
略標示	工標示	〇〇m工予	速度落	車線減	停止	交互	終り	矢印板	規制	規制	迂回補
標準寸法	1400 x 1100	1400 x 550	1400 x 550	1400 x 550	1400 x 550	1400 x 550	1400 x 550	900 x 550	1400 x 1100	1400 x 1100	450 x 300
標示板様式											

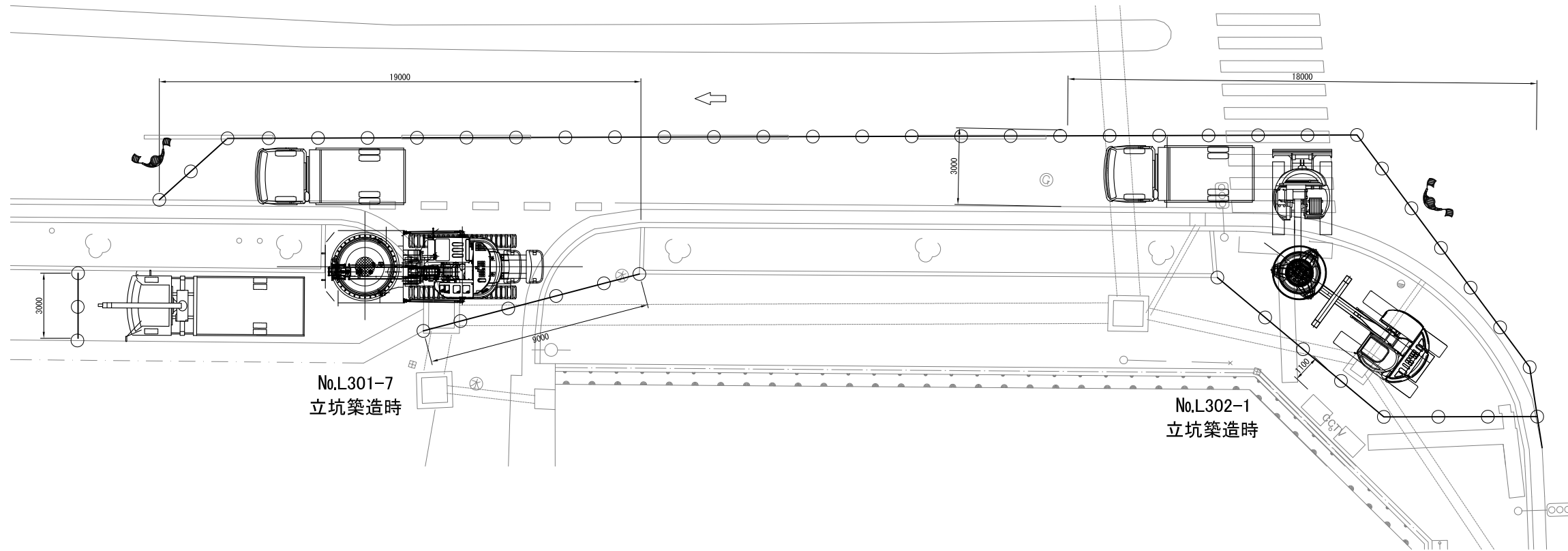
安全施設類凡例

記号	名称	記号	名称
	バリケード		交通誘導員
	セフティコーン		矢印板
	回転灯		車両通行方向

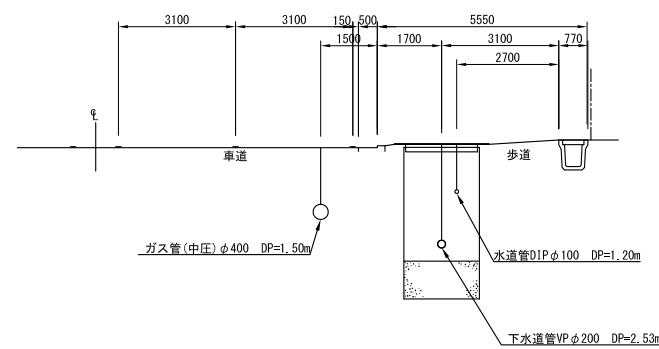
図面種別	保安施設図(開削施工時)	図面番号	14/19
縮尺	1:200		
工事名	29・30国補公下合併第1号工事		
工事場所	石岡市東大橋地内		
工種			
製図年月日	平成 年 月		
石岡市都市建設部下水道課			

# 作業ヤード図 縮尺 1:100

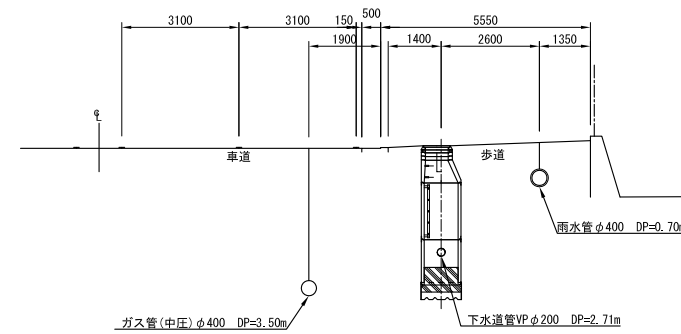
## (立坑築造時)



No.L301-7 発進立坑部



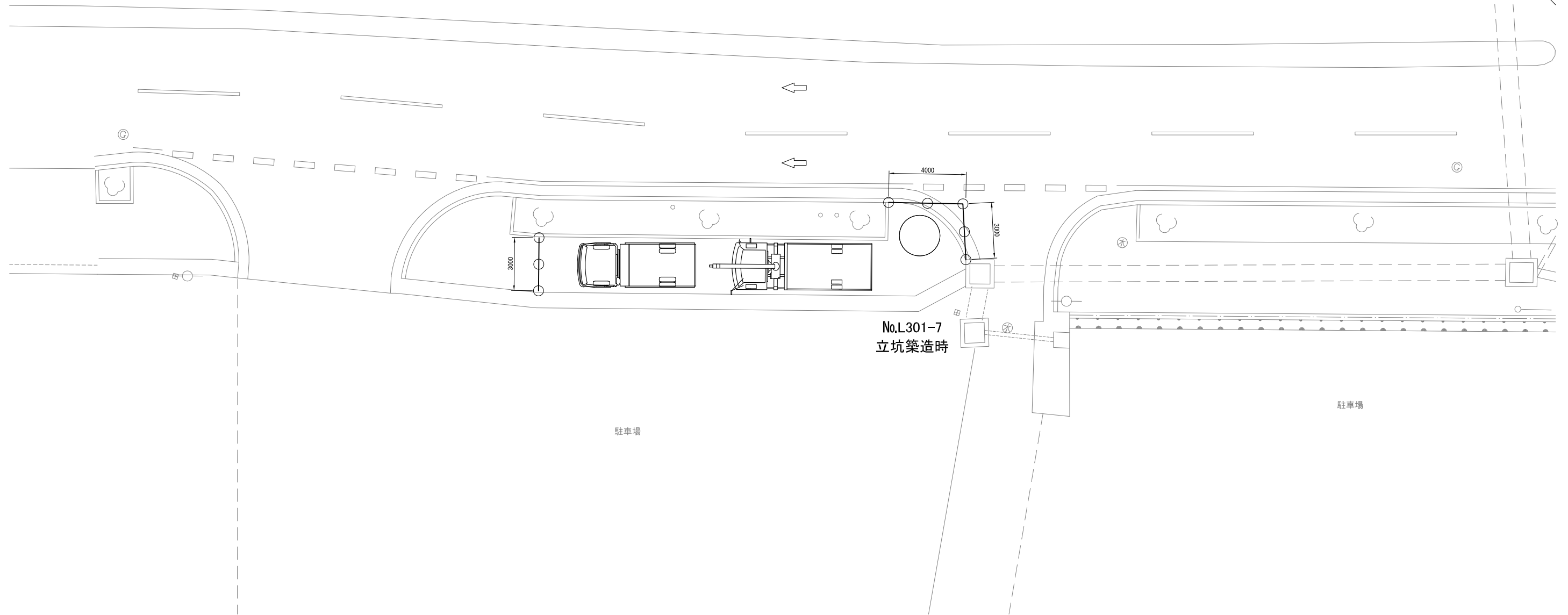
No.L302-1 通過立坑部



図面種別	作業ヤード図(立坑築造時)	図面番号	15 19
縮尺	1:100		
工事名	29・30国補公下合併第1号工事		
工事場所	石岡市東大橋地内		
工種			
製図年月日	平成 年 月		
石岡市都市建設部下水道課			

# 作業ヤード図 縮尺 1:100

## (推進施工発進時)

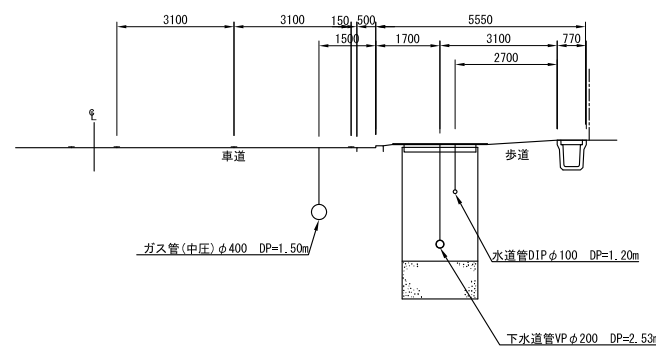


No.L301-7  
立坑築造時

駐車場

駐車場

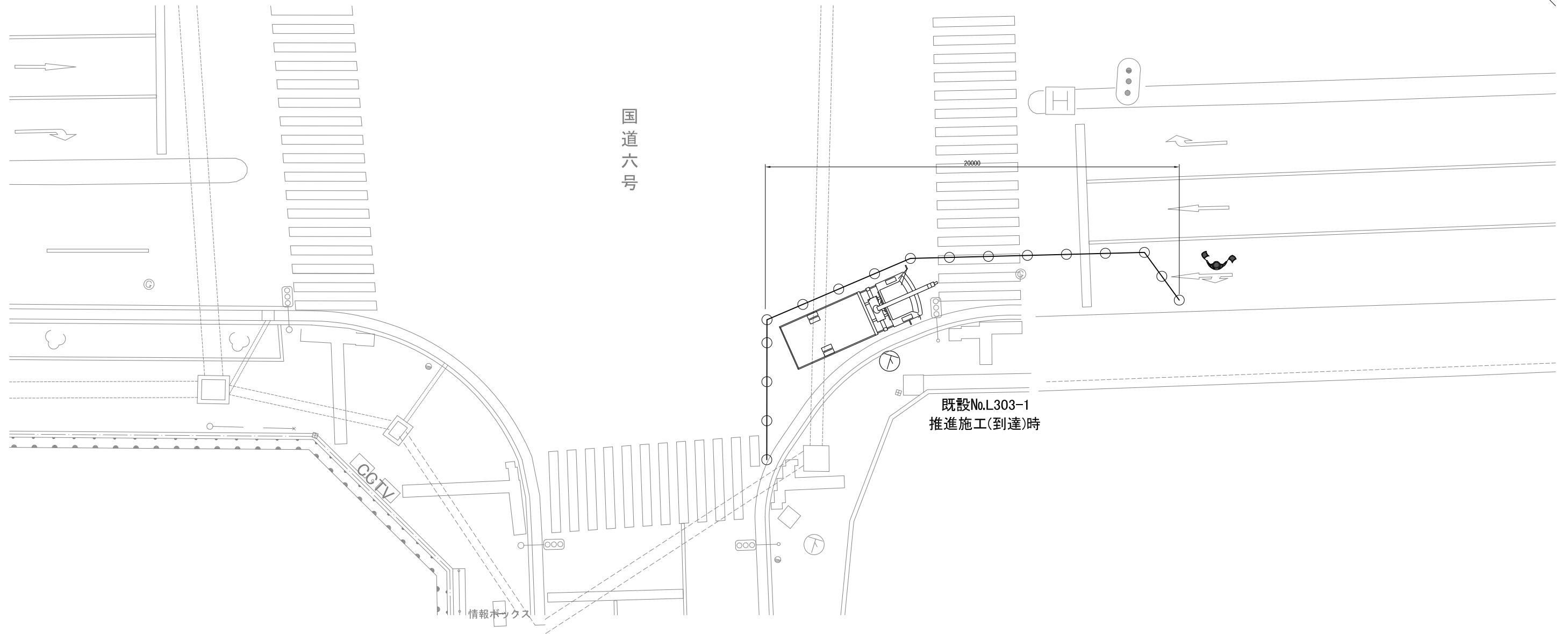
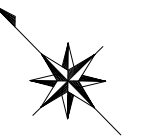
### No.L301-7 発進立坑部



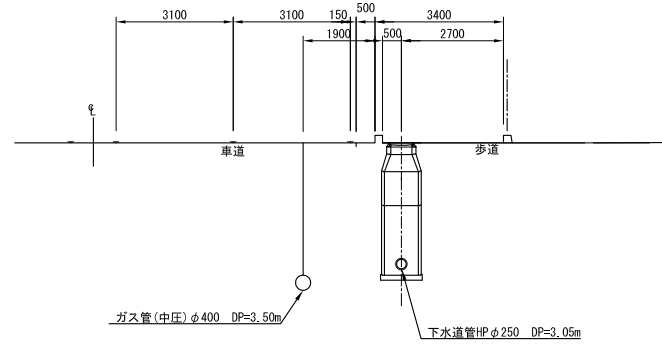
図面種別	作業ヤード図 (推進施工発進時)	図面番号	16 19
縮尺	1:100		
工事名	29・30国補公下合併第1号工事		
工事場所	石岡市東大橋地内		
工種			
製図年月日	平成 年 月		
石岡市都市建設部下水道課			

# 作業ヤード図 縮尺 1:100

(推進施工到達時)



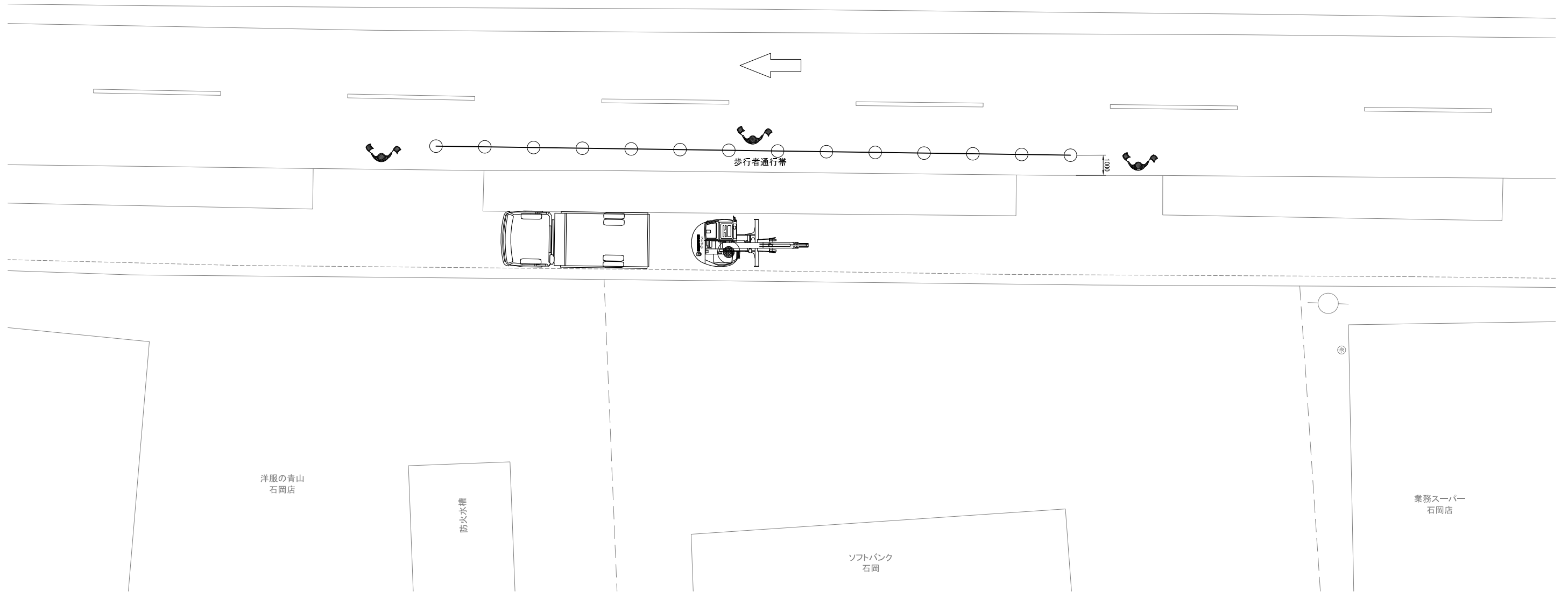
No.L303-1 到達人孔部



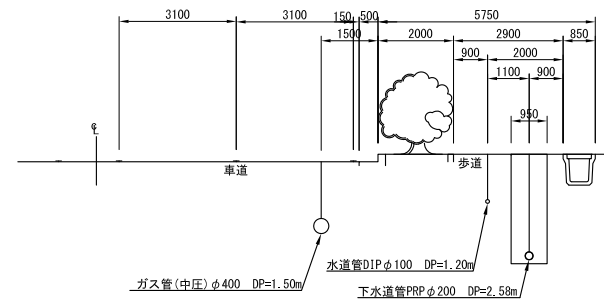
図面種別	作業ヤード図 (推進施工到達時)	図面番号	17 19
縮尺	1:100		
工事名	29・30国補公下合併第1号工事		
工事場所	石岡市東大橋地内		
工種			
製図年月日	平成 年 月		
石岡市都市建設部下水道課			

# 作業ヤード図 縮尺 1:100

## (開削施工時)



### 開削施工部



図面種別	作業ヤード図 (開削施工時)	図面番号	18 19
縮尺	1:100		
工事名	29・30国補公下合併第1号工事		
工事場所	石岡市東大橋地内		
工種			
製図年月日	平成    年    月		
石岡市都市建設部下水道課			

公 図 写 図 縮尺 1:500



図面種別	公図写図	図面番号	19 19
縮尺	1:500		
工事名	29・30国補公下合併第1号工事		
工事場所	石岡市東大橋地内		
工種			
製図年月日	平成 年 月		
石岡市都市建設部下水道課			