

工事起工 概要書

部 長	次 長	課 長	課長補佐	係 長	課 員	審査員	設計者			
執行年度		平成 30 年度								
工事番号 工事名		第 30-01-303-4-236 号 30 単・市道 A 4 2 3 6 号線排水整備工事 起工 設計書								
工事場所 又は履行場所		石岡市 東大橋地内								
施工方法		請負			原契約年月日		年 月 日			
工期又は 履行期間		平成 年 月 日 から平成 年 月 日 まで 90 日間								
受注者										
費 目		起 工		第 1 回変更		増 減 (△)				
起 工 額								変更請負に付する工事価格 = 変更積算工事価格 × 請負比率		
請負(委託) に付する額								請負比率: $\frac{\text{起工(前回変更)時の請負決定額}}{\text{起工(前回変更)時の積算額}}$		
工事(業務) 価 格								(小数第 7 位切り捨て 6 位止め)		
測量試験費 又は工事雑費								変更積算工事価格 - 円		
消費税相当額								請負比率 -		
請負(委託) 決 定 額								変更工事価格 - 円		
工 事 概 要										
内 容		規格 1	数量 1	単位 1	規格 2	数量 2	単位 2	規格 3	数量 3	単位 3
道路排水整備工事		L =	89	m	型式		式			
施工延長 L = 89.0 m										
道路土工 N = 1.0 式										
側溝工 (KUR300×300) L = 89.0 m										
集水柵工 (各種) N = 4.0 箇所										
舗装工 (再密 As 13 t = 50mm) A = 50.0 m ²										
変更理由										

工事数量総括（内訳）表

第 30-01-303-4-236 号

実施 起工 設計書

工事区分	工種	種別	数量	単位	金額	細別内訳
道路改良						
			1	式		
道路土工						
			1	式		
掘削工						掘削 10.000 m3
			1	式		
残土処理工						土砂等運搬 30.000 m3 残土等処分 30.000 m3
			1	式		
排水構造物工						
			1	式		
作業土工						床掘り 40.000 m3 埋戻し 20.000 m3
			1	式		
側溝工						プレキャストU型側溝 89.000 m 側溝蓋 89.000 枚
			1	式		
管渠工						鉄筋コンクリート台付管 6.000 m
			1	式		
集水桝・マンホール工						プレキャスト集水桝 4.000 箇所
			1	式		
構造物撤去工						
			1	式		
構造物取壊し工						舗装版切断 102.000 m 舗装版破碎 50.000 m2 コンクリート構造物取壊し 2.000 m3
			1	式		
運搬処理工						As殻運搬 3.000 m3 As殻処分 3.000 m3 コン殻運搬 2.000 m3 コン殻処分 2.000 m3
			1	式		
仮設工						
			1	式		
水替工						ポンプ排水 5.000 日
			1	式		
交通管理工						交通誘導警備員 12.000 人日
			1	式		
舗装						
			1	式		
舗装工						
			1	式		

工事数量総括（内訳）表

第 30-01-303-4-236 号

実施 起工 設計書

工事区分	工種	種別	数量	単位	金額	細別内訳
アスファルト舗装工				式		下層路盤 50.000 m2
			1			上層路盤 50.000 m2
						表層 50.000 m2
直接工事費計			1	式		
共通仮設費（率計上）			1	式		
共通仮設費計			1	式		
純工事費			1	式		
現場管理費			1	式		
工事原価			1	式		
一般管理費等			1	式		
契約保証費用			1	式		
工事価格			1	式		
消費税相当額			1	式		
請負工事費			1	式		

本工事費内訳書

第 30-01-303-4-236 号

実施 起工 設計書

工事区分	工種	種別	細別	規格	数量	単位	単価	金額	摘要
道路改良									
道路土工									
掘削工									
掘削					10.000	m3			
掘削 土質(土砂), 施工方法(上記以外(小規模)), 施工数量(小規模(標準))					10.000	m3			施工P 第0001号代価表
残土処理工									
土砂等運搬					30.000	m3			
土砂等運搬 土砂等発現場(小規模), 積込機種・規格(ハック山積0.28m3(平積0.2m3)), 土質(土砂(岩塊・玉石混り土含む)), DID区間の有無(無し), 運搬距離(km)(DID区間無)(13.0km以下)					30.000	m3			施工P 第0002号代価表
残土等処分					30.000	m3			
ストックヤード利用料金 発生土搬入					30.000	m3			
排水構造物工									
作業土工									
床掘り					40.000	m3			
床掘り 土質区分(土砂), 施工方法(上記以外(小規模)), 費用の内訳(全ての費用)					40.000	m3			施工P 第0003号代価表
埋戻し					20.000	m3			

本工事費内訳書

第 30-01-303-4-236 号

実施 起工 設計書

工事区分 工種 種別 細別 規格	数量	単位	単価	金額	摘要
埋戻し 施工方法(上記以外(小規模)),土質区分(土砂),費用の内訳(全ての費用)	20.000	m3			施工P 第0004号代価表
側溝工					
プレキャストU型側溝	89.000	m			
長尺U字溝(車道用・スラグ入り含む)[土木工事標準単価] 作業区分(据付),U字側溝種類(KUR300*300),夜間作業の有無(無),時間的制約の有無(無し),施工箇所による補正(無),基礎碎石施工の有無(有),基礎碎石の種類(再生クランチャー RB-40),基礎碎石設計数量(0.55 m3/10m)	89.000	m			
側溝蓋	89.000	枚			
コンクリート側溝蓋(横断用)(県規格)[土木工事標準単価] 作業区分(据付),蓋版の種類(IRL-300),夜間作業の有無(無),時間的制約の有無(無し),施工箇所による補正(無)	80.000	枚			
鋼鉄製蓋布設(長尺U字溝)(T25)[土木工事標準単価] 作業区分(据付),蓋版の種類(T-25 300用),夜間作業の有無(無),時間的制約の有無(無し),施工箇所による補正(無)	9.000	枚			
消音ゴム U字溝1本当たり加算額	45.000	個			
管渠工					
鉄筋コンクリート台付管	6.000	m			
鉄筋コンクリート台付管 作業区分(据付),管径(300mm),費用の内訳(全ての費用)	6.000	m			施工P 第0005号代価表
現場打基礎コンクリート 生コンクリート規格(18-8-25(普通)),基礎碎石の有無(有り),養生工の種類(養生工なし)	0.400	m3			施工P 第0006号代価表

本工事費内訳書

第 30-01-303-4-236 号

実施 起工 設計書

工事区分	工種	種別	細別	規格	数量	単位	単価	金額	摘要
				型枠工(均し基礎コンクリート型枠)	1.000	m2			
				集水桝・マンホール工					
				プレキャスト集水桝	4.000	箇所			
				プレキャスト集水桝・(1号) 作業区分(据付), 製品質量(kg/基)(400kg を超え800kg以下), 基礎碎石の有無(有り), 費用の内訳(全ての費用)	2.000	基			施工P 第0007号代価表
				プレキャスト集水桝(呑口・吐口) 作業区分(据付), 製品質量(kg/基)(1200k gを超え1600kg以下), 基礎碎石の有無(有り) , 費用の内訳(全ての費用)	2.000	基			施工P 第0008号代価表
				プレキャスト集水桝(材料費)1号	2.000	基			施工P 第0009号代価表
				プレキャスト集水桝(材料費)呑口・吐 口	2.000	基			施工P 第0010号代価表
				縞鋼板製集水ますぶた 800×800 t=6.0mm	1.000	枚			
				コンクリート削孔(電動ハンマドリル38mm)	1.000	孔			施工P 第0011号代価表
				構造物撤去工					
				構造物取壊し工					
				舗装版切断	102.000	m			
				舗装版切断 舗装版種別(アスファルト舗装版), アスファルト舗装版 厚(15cm以下), 費用の内訳(全ての費用)	102.000	m			施工P 第0012号代価表
				舗装版破碎	50.000	m2			
				舗装版破碎 舗装版種別(アスファルト舗装版), 障害等の有無(無し), 騒音振動対策(不要), 舗装版厚(10cm 以下), 積込作業の有無(有り), 費用の内訳(全ての費用)	50.000	m2			施工P 第0013号代価表

本 工 事 費 内 訳 書

第 30-01-303-4-236 号

実施 起工 設計書

工事区分 工種 種別 細別 規格	数 量	単 位	単 価	金 額	摘 要
コンクリート構造物取壊し	2.000	m3			
構造物とりこわし 構造物区分(無筋構造物),工法区分(機械施工),施工規模による加算(10m3未満),時間的制約を受ける場合の補正(無),夜間作業補正(無),低騒音・低振動対策(不要)	2.000	m3			
運搬処理工					
As殻運搬	3.000	m3			
殻運搬 殻発生作業(舗装版破碎),積込工法区分(機械積込(小規模土工)),DID区間の有無(無し),運搬距離(km)(DID区間無)(12.0km以下),費用の内訳(全ての費用)	3.000	m3			施工P 第0014号代価表
As殻処分	3.000	m3			
アスファルト廃材処理費(中間処理施設) 掘削材 40cm以下	6.000	t			
コン殻運搬	2.000	m3			
殻運搬 殻発生作業(Co(無筋・鉄筋)構造物とりこわし),積込工法区分(人力積込),DID区間の有無(無し),運搬距離(km)(DID区間無)(11.0km以下),費用の内訳(全ての費用)	2.000	m3			施工P 第0015号代価表
コン殻処分	2.000	m3			
コンクリート廃材処理費(中間処理施設) コンクリート塊(無筋) 30cm以下	3.000	t			
仮設工					
水替工					
ポンプ排水	5.000	日			

本 工 事 費 内 訳 書

第 30-01-303-4-236 号

実施 起工 設計書

工事区分	工種	種別	細別	規格	数量	単位	単 価	金 額	摘 要
				ポンプ 運転工 排水方法・動力源(作業時排水 発動発電機) ,ポンプ 台数 (実数入力) (1 台)		日			
				交通管理工					
				交通誘導警備員	12.000	人日			
				交通誘導警備員B 作業区分(昼間勤務 (交替要員無し))	12.000	人日			
				舗装					
				舗装工					
				アスファルト舗装工					
				下層路盤	50.000	m2			
				下層路盤(影響部) 平均厚さ(125mmを超え175mm以下),材料(再生 クラッシュ RC-40),費用の内訳(全ての費用)	50.000	m2			施工P 第0016号代価表
				上層路盤	50.000	m2			
				上層路盤(影響部) 平均厚さ(75mm以上125mm以下),材料(粒度 調整砕石 M-30),費用の内訳(全ての費用)	50.000	m2			施工P 第0017号代価表
				表層	50.000	m2			
				表層(影響部) 平均幅員(1.4m未満(仕上厚50mm以下)),1層 当平均仕上厚 50mm以下(50 mm),材料(再生 密粒度アスファルト混合物 (13)),瀝青材料種類 (プライムコート PK-3),費用の内訳(全ての費用)	50.000	m2			施工P 第0018号代価表
				直接工事費計					
				共通仮設費 (率計上)					

本工事費内訳書

第 30-01-303-4-236 号

実施 起工 設計書

工事区分	工種	種別	細別	規格	数量	単位	単価	金額	摘要
共通仮設費計									
純工事費									
現場管理費									
工事原価									
一般管理費等									
契約保証費用									
工事価格									
消費税相当額									
請負工事費									

--	--	--	--	--	--	--	--	--	--

第 0001 号 代価表 掘削

施工P(機32.60%, 労58.13%, 材9.27%, 市0.00%)

第 30-01-303-4-236号

1.000 m3 当り

名称	構成比	単位	東京単価	地区単価	摘要
バックホウ(クローラ) [標準] 排ガス型(第2次) 山積0.28m3	32.600	%			K1
運転手(特殊)	58.130	%			R1
軽油 1.2号	9.270	%			Z1
			(標準単価 積算単価))

条件名称	入力値	入力名称
J01 土質	1	土砂
J02 施工方法	5	上記以外(小規模)
J06 施工数量	5	小規模(標準)

第 0002 号 代価表 土砂等運搬

施工P(機27.43%, 労62.37%, 材10.20%, 市0.00%)

第 30-01-303-4-236号

1.000 m3 当り

名称	構成比	単位	東京単価	地区単価	摘要
ダンプトラック [オンロード・ディーゼル] 4 t 積級	27.430	%			K1
運転手 (一般)	62.370	%			R1
軽油 1. 2号	10.200	%			Z1
			(標準単価 積算単価))

条件名称	入力値	入力名称
J 0 1 土砂等発生現場	2	小規模
J 0 2 積込機種・規格	5	バックホウ山積0.28m3 (平積0.2m3)
J 0 3 土質	1	土砂 (岩塊・玉石混り土含む)
J 0 4 DID区間の有無	1	無し
J 1 3 運搬距離 (km) (DID区間無)	11	13.0km以下

第 0003 号 代価表 床掘り

施工P(機23.90%, 労70.06%, 材6.04%, 市0.00%)

第 30-01-303-4-236号

1.000 m3 当り

名称	構成比	単位	東京単価	地区単価	摘要
バックホウ(クローラ) [後方超小旋回型] 排ガス型(第2次) 山積0.28m3	23.900	%			K1
運転手(特殊)	37.860	%			R1
普通作業員	32.200	%			R2
軽油 1.2号	6.040	%			Z1
			(標準単価 積算単価))

条件名称	入力値	入力名称
J01 土質区分	1	土砂
J02 施工方法	5	上記以外(小規模)
J05 費用の内訳	1	全ての費用

第 0004 号 代価表 埋戻し

施工P(機11.53%, 労85.22%, 材3.25%, 市0.00%)

第 30-01-303-4-236号

1.000 m3 当り

名称	構成比	単位	東京単価	地区単価	摘要
バックホウ(クローラ) [後方超小旋回型] 排ガス型(第2次) 山積0.28m ³	10.820	%			K1
タンパ及びランマ 質量 60~80kg	0.710	%			K2
普通作業員	48.700	%			R1
特殊作業員	19.390	%			R2
運転手(特殊)	17.130	%			R3
軽油 1.2号	2.730	%			Z1
ガソリン レギュラー	0.520	%			Z2
			(標準単価 積算単価)	
条件名称		入力値	入力名称		
J01 施工方法		5	上記以外(小規模)		
J02 土質区分		1	土砂		
J04 費用の内訳		1	全ての費用		

第 0005 号 代価表 鉄筋コンクリート台付管

施工P(機6.53%, 労24.49%, 材68.98%, 市0.00%)

第 30-01-303-4-236号

1.000 m 当り

名称	構成比	単位	東京単価	地区単価	摘要
バックホウ (クローラ) [標準・クレーン機能付き] 排ガス型 (第1次) 山積0.45m ³ 2.9t吊	5.310	%			K1
普通作業員	7.080	%			R1
運転手 (特殊)	6.700	%			R2
世話役	4.110	%			R3
特殊作業員	2.020	%			R4
鉄筋コンクリート台付管	67.100	%			Z1
軽油 1.2号	1.530	%			Z2
			(標準単価 積算単価)

	条件名称	入力値	入力名称
J01	作業区分	1	据付
J02	管径	3	300mm
J05	費用の内訳	1	全ての費用

第 0006 号 代価表 現場打基礎コンクリート

施工P(機2.60%, 労69.16%, 材28.24%, 市0.00%)

第 30-01-303-4-236号

1.000 m3 当り

名称	構成比	単位	東京単価	地区単価	摘要
バックホウ(クローラ) [標準・クレーン機能付き] 山積0.8m ³ (平積0.6m ³) 2.9t吊	2.030	%			K1
バックホウ(クローラ) [標準] 山積0.8m ³ (平積0.6m ³)	0.570	%			K2
型枠工	21.380	%			R1
普通作業員	19.210	%			R2
世話役	9.700	%			R3
特殊作業員	8.960	%			R4
生コンクリート 18-8-25(20)	23.350	%			Z1
軽油 1.2号	0.940	%			Z2
			(標準単価 積算単価))

条件名称	入力値	入力名称
J01 生コンクリート規格	1	18-8-25(普通)
J02 基礎碎石の有無	1	有り
J03 養生工の種類	2	養生工なし

第 0007 号 代価表 フレキャスト集水桝

施工P(機20.65%, 労73.39%, 材5.96%, 市0.00%)

第 30-01-303-4-236号

1.000 基 当り

名称	構成比	単位	東京単価	地区単価	摘要
バックホウ (クローラ) [標準・クレーン機能付き] 排ガス型 (第1次) 山積0.45m ³ 2.9t吊	17.210	%			K1
運転手 (特殊)	21.740	%			R1
普通作業員	20.060	%			R2
世話役	15.540	%			R3
特殊作業員	3.830	%			R4
軽油 1.2号	4.970	%			Z1
			(標準単価 積算単価))

条件名称	入力値	入力名称
J 0 1 作業区分	1	据付
J 0 2 製品質量 (kg/基)	3	400kgを超え800kg以下
J 0 3 基礎碎石の有無	1	有り
J 0 4 費用の内訳	1	全ての費用

第 0008 号 代価表 フレキャスト集水桝

施工P(機16.68%, 労78.50%, 材4.82%, 市0.00%)

第 30-01-303-4-236号

1.000 基 当り

名称	構成比	単位	東京単価	地区単価	摘要
バックホウ (クローラ) [標準・クレーン機能付き] 排ガス型 (第1次) 山積0.45m ³ 2.9t吊	13.900	%			K1
普通作業員	22.220	%			R1
世話役	19.820	%			R2
運転手 (特殊)	17.520	%			R3
特殊作業員	5.860	%			R4
軽油 1.2号	4.020	%			Z1
			(標準単価 積算単価))

条件名称	入力値	入力名称
J 0 1 作業区分	1	据付
J 0 2 製品質量 (kg/基)	5	1200kgを超え1600kg以下
J 0 3 基礎碎石の有無	1	有り
J 0 4 費用の内訳	1	全ての費用

第 0009 号 代価表 フレキャスト集水桝(材料費)

施工P(機0.00%, 労0.00%, 材100.00%, 市0.00%)

第 30-01-303-4-236号

1.000 基 当り

名称	構成比	単位	東京単価	地区単価	摘要
集水桝	100.000	%			Z1
			(標準単価 積算単価))

条件名称	入力値	入力名称

第 0010 号 代価表 プレキャスト集水桝(材料費)

施工P(機0.00%, 労0.00%, 材100.00%, 市0.00%)

第 3 0 - 0 1 - 3 0 3 - 4 - 2 3 6 号

1.000 基 当り

名称	構成比	単位	東京単価	地区単価	摘要
集水桝	100.000	%			Z1
			(標準単価 積算単価)

条件名称

入力値

入力名称

第 0011 号 代価表 コンクリート削孔(電動ハンマドリル38mm)

施工P(機2.27%, 労95.19%, 材2.54%, 市0.00%)

第 30-01-303-4-236号

1.000 孔 当り

名称	構成比	単位	東京単価	地区単価	摘要
発動発電機 [ガソリンエンジン駆動] 2kVA	1.830	%			K1
特殊作業員	49.730	%			R1
普通作業員	14.450	%			R2
世話役	12.590	%			R3
ガソリン レギュラー	2.050	%			Z1
			(標準単価 積算単価))

条件名称

入力値

入力名称

第 0012 号 代価表 舗装版切断

施工P(機7.02%, 労54.79%, 材38.19%, 市0.00%)

第 30-01-303-4-236号

1.000 m 当り

名称	構成比	単位	東京単価	地区単価	摘要
コンクリートカッタ [バキューム式・湿式] 切削深20cm級	4.500	%			K1
特殊作業員	18.790	%			R1
普通作業員	16.350	%			R2
コンクリートカッタ (ブレード) 径22インチ	35.440	%			Z1
ガソリン レギュラー	1.760	%			Z2
			(標準単価 積算単価)

条件名称	入力値	入力名称
J01 舗装版種別	1	アスファルト舗装版
J02 アスファルト舗装版厚	1	15cm以下
J05 費用の内訳	1	全ての費用

第 0013 号 代価表 舗装版破碎

施工P(機8.85%, 労85.77%, 材5.38%, 市0.00%)

第 30-01-303-4-236号

1.000 m2 当り

名称	構成比	単位	東京単価	地区単価	摘要
バックホウ (クローラ) [標準] 山積0.45m ³ (平積0.35m ³)	8.850	%			K1
普通作業員	40.110	%			R1
世話役	23.180	%			R2
運転手 (特殊)	22.480	%			R3
軽油 1.2号	5.380	%			Z1
			(標準単価 積算単価)

条件名称	入力値	入力名称
J01 舗装版種別	1	アスファルト舗装版
J02 障害等の有無	1	無し
J03 騒音振動対策	1	不要
J04 舗装版厚	3	10cm以下
J06 積込作業の有無	1	有り
J07 費用の内訳	1	全ての費用

第 0014 号 代価表 殻運搬

施工P(機20.82%, 労71.30%, 材7.88%, 市0.00%)

第 30-01-303-4-236号

1.000 m3 当り

名称	構成比	単位	東京単価	地区単価	摘要
ダンプトラック [オンロード・ディーゼル] 2 t 積級	20.820	%			K1
運転手 (一般)	71.300	%			R1
軽油 1. 2号	7.880	%			Z1
			(標準単価 積算単価))

条件名称	入力値	入力名称
J 0 1 殻発生作業	2	舗装版破碎
J 0 2 積込工法区分	5	機械積込 (小規模土工)
J 0 3 DID区間の有無	1	無し
J 1 2 運搬距離 (km) (DID区間無)	11	12.0km以下
J 1 6 費用の内訳	1	全ての費用

第 0015 号 代価表 殻運搬

施工P(機20.89%, 労71.54%, 材7.57%, 市0.00%)

第 30-01-303-4-236号

1.000 m3 当り

名称	構成比	単位	東京単価	地区単価	摘要
ダンプトラック [オンロード・ディーゼル] 2 t 積級	20.890	%			K1
運転手 (一般)	71.540	%			R1
軽油 1. 2号	7.570	%			Z1
			(標準単価 積算単価)

条件名称	入力値	入力名称
J 0 1 殻発生作業	1	Co (無筋・鉄筋) 構造物とりこわし
J 0 2 積込工法区分	2	人力積込
J 0 3 DID区間の有無	1	無し
J 0 6 運搬距離 (km) (DID区間無)	11	11.0km以下
J 1 6 費用の内訳	1	全ての費用

第 0016 号 代価表 下層路盤(歩道部)

施工P(機5.81%, 労62.12%, 材32.07%, 市0.00%)

第 30-01-303-4-236号

1.000 m2 当り

名称	構成比	単位	東京単価	地区単価	摘要
小型バックホウ(クローラ) [標準] 山積0.11m ³ (平積0.08m ³)	3.010	%			K1
振動ローラ(舗装用) [搭乗・コンバインド式] 運転質量3~4t	2.640	%			K2
普通作業員	26.140	%			R1
運転手(特殊)	21.920	%			R2
特殊作業員	12.260	%			R3
再生クラッシャーラン RC-40	30.630	%			Z1
軽油 1.2号	1.400	%			Z2
			(標準単価 積算単価)

条件名称	入力値	入力名称
J01 平均厚さ	3	125mmを超え175mm以下
J02 材料	6	再生クラッシャー RC-40
J03 費用の内訳	1	全ての費用

第 0017 号 代価表 上層路盤(歩道部)

施工P(機5.90%, 労62.97%, 材31.13%, 市0.00%)

第 30-01-303-4-236号

1.000 m2 当り

名称	構成比	単位	東京単価	地区単価	摘要
小型バックホウ(クローラ) [標準] 山積0.11m ³ (平積0.08m ³)	3.050	%			K1
振動ローラ(舗装用) [搭乗・コンバインド式] 運転質量3~4t	2.680	%			K2
普通作業員	26.490	%			R1
運転手(特殊)	22.220	%			R2
特殊作業員	12.430	%			R3
粒度調整碎石 M-30	29.680	%			Z1
軽油 1.2号	1.410	%			Z2
			(標準単価 積算単価)

条件名称	入力値	入力名称
J01 平均厚さ	1	75mm以上125mm以下
J02 材料	5	粒度調整碎石 M-30
J03 費用の内訳	1	全ての費用

第 0018 号 代価表 表層(歩道部)

施工P(機0.52%, 労46.25%, 材53.23%, 市0.00%)

第 30-01-303-4-236号

1.000 m2 当り

名称	構成比	単位	東京単価	地区単価	摘要
振動ローラ (舗装用) [ハンドガイド式] 運転質量0.5~0.6t	0.350	%			K1
振動コンパクタ [前進型] 機械質量40~60kg	0.090	%			K2
特殊作業員	18.290	%			R1
普通作業員	15.950	%			R2
世話役	4.630	%			R3
再生アスファルト混合物 再生密粒度AS混合物(13)	47.360	%			Z1
アスファルト乳剤 PK-3 プライムコート用	5.770	%			Z2
ガソリン レギュラー	0.060	%			Z3
軽油 1.2号	0.030	%			Z4
			(標準単価 積算単価))

条件名称	入力値	入力名称
J01 平均幅員	1	1.4m未満(仕上厚50mm以下)
J02 1層当平均仕上厚 50mm以下	50	50 mm
J05 材料	11	再生密粒度アスファルト混合物(13)
J06 瀝青材料種類	2	プライムコート PK-3
J07 費用の内訳	1	全ての費用

特記仕様書

(総則)

第1条 本特記仕様書は、石岡市の発注する建設土木工事に適用する。

2 本特記仕様書は、茨城県土木部・企業局土木工事共通仕様書(以下、「共通仕様書」という。)を補完する。

(工期)

第2条 工期は、契約書に記載された期間内に完了するよう順守すること。なお、休日等には日曜日、祝日、年末年始休暇及び夏季期休暇のほか、作業期間中の全土曜日を含んでいる。

(工事数量)

第3条 工事数量は、別冊工事設計書内に記載されたとおりとする。

(工程関係)

第4条 工事施工の作業時間帯は、下表を標準とすること。なお、作業時間帯の変更を要する場合には、速やかに監督員と協議すること。

工種	作業時間帯	期間
全工種	作業開始 9時00分 作業終了 17時00分	工期期間内

(建設資材)

第5条 使用する資材のうち、下表の工種には、茨城県リサイクル建設資材を使用すること。なお、指定されたリサイクル建設資材の調達が困難な場合は、監督員と協議すること。

工種	リサイクル建設資材	規格
基礎工	再生クラッシャーラン	RB-40
下層路盤工	再生クラッシャーラン	RC-40
舗装工	再生アスファルト	再生密粒As13

(建設機械)

第6条 使用機械のうち、バックホウについては、排出ガス対策型の第1次基準値以上のものを使用すること。

2 排出ガス対策型機械の調達が困難な場合は、監督員と協議すること。なお、排出ガス対策型機械を使用しないこととなった場合、契約変更の対象となることがある。

第7条 使用機械のうち、バックホウについては、低騒音(低振動)型建設機械を使用すること。

2 低騒音(低振動)型機械の調達が困難な場合は、監督員と協議すること。なお、低騒音(低振動)型機械を使用しないこととなった場合、契約変更の対象となることがある。

(過積載の防止)

第8条 本工事の施工にあたっては、次の事項を遵守すること。

- (1) 積載重量制限を超過して工事用資材等を積み込まず、また積み込ませないこと。
- (2) 過積載を行っている資材納入業者から、資材を購入しないこと。
- (3) 資材等の過積載を防止するため、建設発生土の処理及び骨材の購入等にあたっては、下請事業者及び骨材等納入業者の利益を不当に害することのないようにす

ること。

- (4) さし枠装着車、物品積載装置の不正改造をしたダンプカー及び不正表示車等に土砂等を積み込まず、また積み込ませないこと。また、これらの車両を工事現場に出入りさせないこと。
- (5) 過積載車両、さし枠装着車、不表示車等から土砂等の引き渡しを受ける等、過積載を助長するような行為をしないこと。
- (6) 取引関係のあるダンプカー事業者が不正行為(過積載、さし枠装着車や不正表示車等の使用)を行っている場合には、早急に不正状態を解消する措置を講ずること。
- (7) 「土砂等を運搬する大型自動車による交通事故の防止等に関する特別措置法」(以下「法」という。)の目的に鑑み、法第12条に規定する団体等の設立状況を踏まえ、同団体等への加入者の使用を促進すること。
- (8) 下請契約の相手方や資材納入業者の選定にあたっては、交通安全に対する配慮に欠ける者やダンプトラック等によって悪質かつ重大な事故を発生させた者を排除すること。

(交通誘導員の配置)

第9条 工事の施工にあたっては、別添図面のとおり、交通誘導員及び保安要員を配置し、一般交通等に支障のないよう十分注意して施工すること。なお、現道等に関する工事又は業務において交通誘導員の配置が必要な場合には、交通誘導員Bを必要員数配置するものとし、かつ上記指定箇所の場合には内1人以上交通誘導員A(有資格者)を配置するものとする。なお、交通誘導員は警備業者の警備員としているが、やむを得ない理由により受注者がこれを確保できない場合には、上記以外の者が交通誘導を行うことを認め、交通誘導に支障が無いよう指示書で指示するものとする

(発生土の処理)

第10条 本工事における発生土については、下記により搬出すること。

- (1) 搬出先にストックヤードを利用するよう指定されている場合は、設計書により(財)茨城県建設技術管理センター(以下「管理センター」という)、が管理する所定のストックヤードを利用すること。
- (2) 工事着手前に、ストックヤードの利用申込みを管理センターに対して行うこと。
- (3) 事前にストックヤードに搬出する土砂の土質試料を採取し、必要な試験を行うとともに、その結果を管理センターへ提出すること。
- (4) 搬出する10日以上前に、管理センターと運搬経路、工程等について打ち合わせを行うこと。
- (5) スtockヤード利用料金は、設計地山土量1㎡当たりの単価で算出し、管理センターの請求により支払うこと。
- (6) このほかストックヤード利用の詳細については管理センターと協議のこと。
- (7) その他搬出先が指定されている場合は、監督員と協議を行い、搬出先の確認を行った後、周辺に影響の無いよう搬入を行うこと。

(不正軽油の使用防止)

第11条 本工事の施工にあたっては、下記の事項を遵守すること。

- (1) 現場で不正軽油を使用しないこと。
- (2) 現場で不正軽油を使用させないこと。
- (3) 不正軽油を購入しないこと。
- (4) 取引関係にある運送事業者等が不正軽油を使用している場合は、早急に不正状態を解消する措置を講ずること。
- (5) 下請契約の相手方、または燃料納入業者を選定するにあたっては、不正軽油を使用する者、または不正軽油を販売する者を排除すること。

- (6) 県税事務所職員による使用燃料の抜き取り調査に協力すること。また、調査の際には、現場代理人が立ち会うこと。
- (7) 当該工事に関して、法令(地方税法等)に違反していることが判明した場合は、直ちに監督員に報告すること。

(隣接工事との諸経費の調整)

第12条 該当なし

(労働安全衛生法等の遵守)

第13条 請負人は、共通仕様書1-1-34に基づき、労働安全衛生法等関係法令を遵守し、特に次の事項に留意すること。

- (1) 受注者は、高所作業における作業床、囲い、二段手すり、幅木、防網の設置、作業員の安全帯の使用、悪天候時の作業禁止、照度の保持、踏み抜きの防止、不用のたて杭等における危険の防止、昇降設備の設置、墜落危険箇所の立入禁止等により、墜落・転落災害の防止措置を講じること。
 - (2) 受注者は、建設機械による作業に先立ち、当該建設機械の転落、地山の崩壊等による作業員の危険を防止するため、地形や地質の状況等を調査し、作業計画を定めてから作業を行うこと。また、作業中は、機械の制限速度、転落・接触等の防止、誘導者の合図、運転者が運転位置から離れるときの措置、機械の移送、搭乗・使用の制限、修理等について、関係法令を遵守すること。
 - (3) 受注者は、地山の掘削作業に先立ち、地山の崩壊や埋設物の損壊等により危険を及ぼすおそれのあるときは、作業箇所及び周辺の地山について調査し、掘削の時期及び順序を定めて作業を行うこと。また、土砂崩壊災害の防止等のため、手掘り掘削における掘削面の勾配や土止め支保工、防護網の設置、作業員の立入禁止、埋設物等による危険の防止、掘削機械等の使用制限、誘導者の配置、保護帽の着用、照度の保持等について、関係法令を遵守すること。
 - (4) 受注者は、建設機械の操作や玉掛け作業を、法令で定める免許を有する者、または技能講習や特別教育修了者に行わせること。
 - (5) 受注者は、掘削面の高さが2m以上となる地山の掘削作業を行う場合、地山の掘削及び土止め支保工作業主任者技能講習を終了した者のうちから、地山の掘削作業主任者を選任しなければならない。
 - (6) 受注者は、土止め支保工の切り梁、腹起こしの取り付け、取り外し作業を行う場合、地山の掘削及び土止め支保工作業主任者技能講習を修了した者のうちから、土止め支保工作業主任者を選任しなければならない。
- 2 受注者は、監督員より作業員の免許等の提示を求められたときは、協力すること。

(疑義)

第14条 本工事の施工及び設計図書等に疑義が生じた場合には、監督員と協議のうえ、その指示に従うこと。

数量総括表

30単・市道A4236号線排水整備工事 石岡市 東大橋 地内

工種	種別	細別	規格	算式	単位	数量	積算数量
道路土工							
	掘削工	掘削		別紙計算書	m ³	12.2	10
	残土処理工	残土処理	ダンプトラック4t運搬	※作業土工発生土含む	m ³	37.8	30
			ストックヤード利用料金	※作業土工発生土含む	m ³	37.8	30
排水構造物工							
	作業土工	床掘り	床掘	別紙計算書	m ³	43.5	40
		埋戻し	埋戻し	別紙計算書	m ³	17.9	20
	側溝工	プレキャストU型側溝	長尺U字溝(車道用)	KUR300×300	m	89.0	89
		側溝蓋	コンクリート側溝蓋	IRL-300	枚	80.0	80
			鋼鉄製蓋布設	T-25 300用	枚	9.0	9
			消音ゴム	89.0/2=44.5	個	44.5	45
	管渠工	鉄筋コンクリート台付管	遠心ボックスカルバート	φ300	m	6.0	6
			現場打基礎コンクリート	18-8-25BB	m ²	0.39	0.4
			型枠工	(均し基礎コンクリート型枠)	m ²	1.14	1.0
	集水樹工・マンホール工	プレキャスト集水樹工	(500×500×580)	別紙図面	基	2.0	2
			(600×600×1000)	別紙図面	基	2.0	2
			綿鋼板製集水蓋	800×800 t=6.0mm	枚	1.0	1
			コンクリート削孔		孔	1.0	1
構造物撤去工							
	構造物取壊し工	舗装版切断	舗装版切断		m	102.0	102
		舗装版破碎	舗装版破碎		m ²	50.0	50
		コンクリート構造物取壊し			m ³	1.5	2
	運搬処理工	As殻運搬	殻運搬(2tダンプトラック積)	50.0×0.05=2.5	m ³	2.5	3
		As殻処分	アスファルト廃材処理費 (中間処理施設)	2.5×2.35=1.96	t	5.8	6

立 積 計 算 書

(排 水 工)

工 事 名 : 市道A4236号線道路改良工事
 工事箇所 : 石岡市東大橋地内

事業区分 :
 工事区分 : 道路改良

測 点	床 堀 り				測 点	埋 戻 し			
	距 離	断 面 積	平 均	立 積		距 離	断 面 積	平 均	立 積
B. P+2.060	0.000	0.5			B. P+2.060	0.000	0.2		
+3.480	2.820	0.5	0.50	1.41	+3.480	2.820	0.20	0.20	0.56
NO. 1	16.520	0.5	0.50	8.26	NO. 1	16.520	0.2	0.20	3.30
BC. 1	0.745	0.5	0.50	0.37	BC. 1	0.745	0.2	0.20	0.15
SP. 1	4.801	0.5	0.50	2.40	SP. 1	4.801	0.2	0.20	0.96
EC. 1	4.802	0.5	0.50	2.40	EC. 1	4.802	0.2	0.20	0.96
NO. 2	9.652	0.5	0.50	4.83	NO. 2	9.652	0.2	0.20	1.93
+3.580	3.580	0.5	0.50	1.79	+3.580	3.580	0.2	0.20	0.72
小 計	42.920			21.46	小 計	42.920			8.58
NO. 2+4.380	0.000	0.4			NO. 2+4.380	0.000	0.2		
+18.050	13.670	0.4	0.40	5.47	+18.050	13.670	0.2	0.20	2.73
小 計	13.670			5.47	小 計	13.670			2.73
NO. 2+18.950	0.000	0.5			NO. 2+18.950	0.000	0.2		
NO. 3	1.050	0.5	0.50	0.53	NO. 3	1.050	0.2	0.20	0.21
NO. 4	20.000	0.5	0.50	10.00	NO. 4	20.000	0.2	0.20	4.00
+3.000	3.000	0.5	0.50	1.50	+3.000	3.000	0.2	0.20	0.60
BC. 2	4.500	0.5	0.50	2.25	BC. 2	4.500	0.2	0.20	0.90
+12.070	4.570	0.5	0.50	2.29	+12.070	4.570	0.2	0.20	0.91
小 計	33.120			16.57	小 計	33.120			6.62

面積計算書

(既設舗装版取壊し)

工事名：市道A4236号線道路改良工事
 工事箇所：石岡市東大橋地内

事業区分：
 工事区分：道路改良

測点	As t=5cm				測点				
	距離	幅員	平均	面積		距離	幅員	平均	面積
B.P	0.000	0.50	0.500						
+0.750	0.750	0.50	0.500	0.38					
+1.260	0.510	0.50	0.500	0.26					
+1.800	0.540	0.50	0.500	0.27					
NO.1	18.200	0.50	0.500	9.10					
BC.1	0.745	0.50	0.500	0.37					
SP.1	4.801	0.50	0.500	2.40					
EC.1	4.802	0.50	0.500	2.40					
NO.2	9.652	0.50	0.500	4.83					
+3.900	3.900	0.50	0.500	1.95					
NO.3	16.100	0.50	0.500	8.05					
NO.4	20.000	0.50	0.500	10.00					
+3.000	3.000	0.50	0.500	1.50					
BC.2	4.500	0.50	0.500	2.25					
+11.300	3.800	0.50	0.500	1.90					
				45.66					
横断部				5.10					
				50.76					

計 算 書

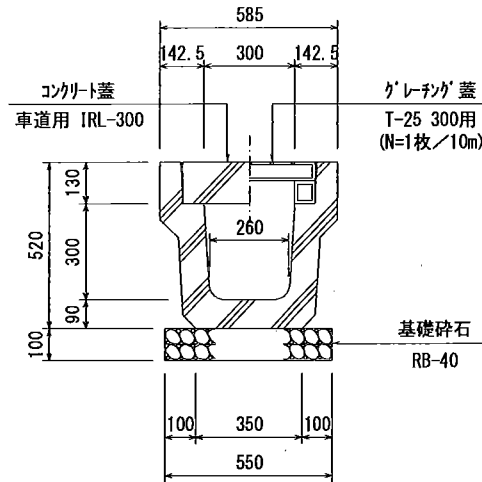
(長尺U字溝 車道用 KUR-300×300)

工 事 名 : 市道A4236号線道路改良工事
 工事箇所 : 石岡市東大橋地内

事業区分 :
 工事区分 : 道路改良

図 面

10m当たり



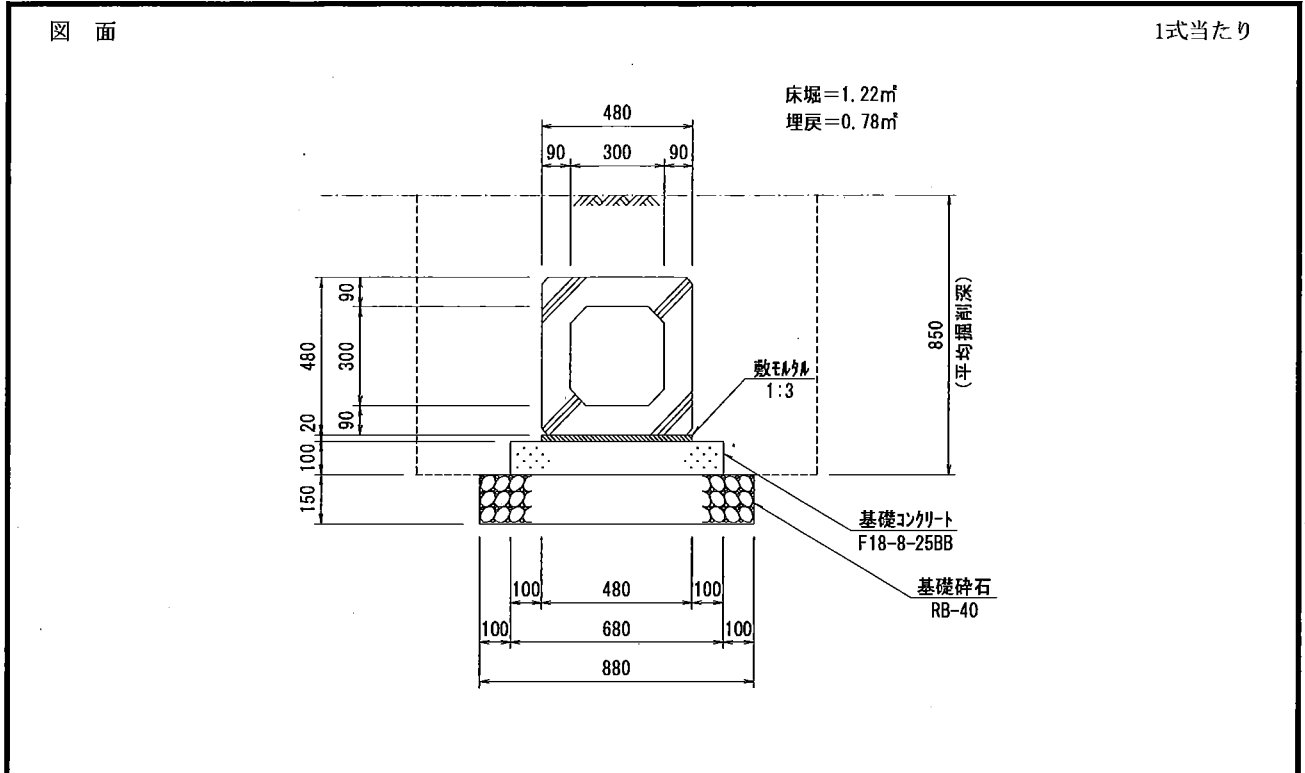
種 別・細 別	規 格	算 式	単 位	数 量
基面整正	人力施工	0.55×10.00	m ²	5.50
基礎碎石	RB-40 t=10cm	0.55×10.00	m ³	0.55
長尺U字溝	車道用 KUR-300×300	L=2.0m/本 W=561.0kg/本	本	5.00
コンクリート蓋	車道用 IRL-300	L=1.0m/枚 W=136.0kg/枚	枚	—
グレーチング蓋	T-25 300用	L=1.0m/枚 W=40.6kg/枚	枚	—

計 算 書

(横断暗渠工)

工 事 名 : 市道A4236号線道路改良工事
 工事箇所 : 石岡市東大橋地内

事業区分 :
 工事区分 : 道路改良



種 別 ・ 細 別	規 格	算 式	単 位	数 量
ボックスカバー	T-25 300×300	L=2.0m/本 W=698kg/本	本	3.00
基面整正	人力施工	0.88×5.70	m ²	5.02
基礎砕石	RB-40 t=15cm	0.88×5.70	m ²	5.02
コンクリート	F18-8-25BB	0.68×5.70×0.10	m ³	0.39
型 枠	均し型枠	0.10×5.70×2	m ²	1.14
敷モルタル	1:3	0.48×5.70×0.02	m ³	0.05
呑口柵	600×600×1000	別紙計算書参照	箇所	1.00
吐口柵	600×600×1000	別紙計算書参照	箇所	1.00
床掘り	片切部 粘性土	1.22×5.70	m ³	6.95
埋戻し	埋戻種別(D)	0.78×5.70	m ³	4.45

計 算 書

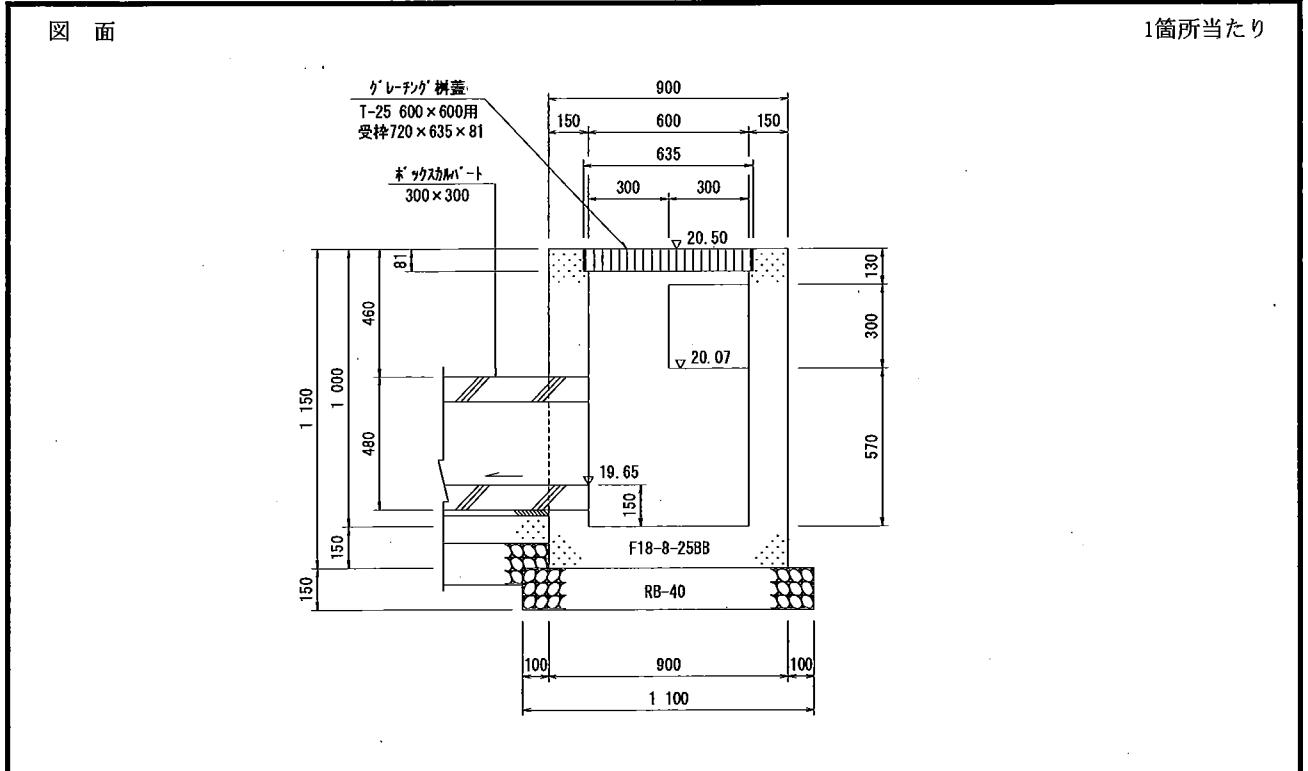
(横断暗渠工 呑口柵)

工 事 名 : 市道A4236号線道路改良工事

事業区分 :

工事箇所 : 石岡市東大橋地内

工事区分 : 道路改良



種 別・細 別	規 格	算 式	単 位	数 量
基面整正	人力施工		m ²	1.21
基礎碎石	RB-40 t=15cm		m ²	1.21
コンクリート	F18-8-25BB		m ³	0.50
型 枠	小型構造物		m ²	5.88
グレーチング蓋	T-25 600×600用	W=55.9kg/枚	枚	1.00
床掘り	片切部 粘性土		m ³	1.42
埋戻し	埋戻種別(D)		m ³	0.79

計 算 書

(横断暗渠工 吐口柵)

工 事 名 : 市道A4236号線道路改良工事

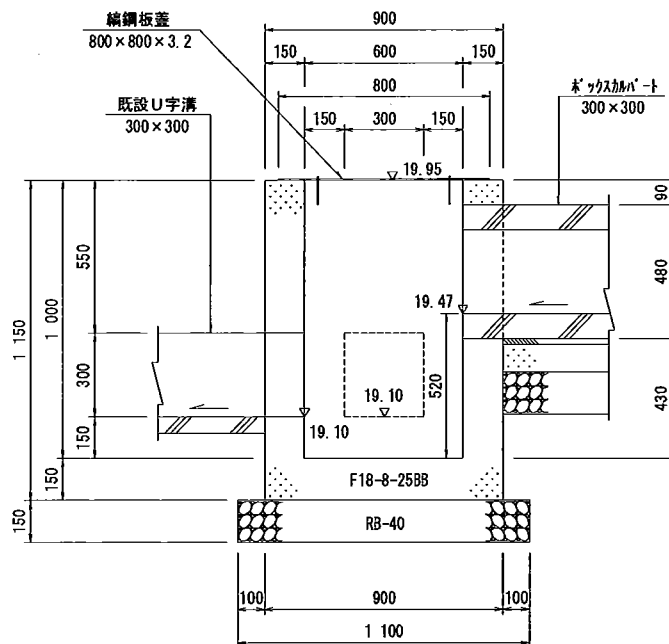
事業区分 :

工事箇所 : 石岡市東大橋地内

工事区分 : 道路改良

図 面

1箇所当たり



種 別・細 別	規 格	算 式	単 位	数 量
基面整正	人力施工		m ²	1.21
基礎碎石	RB-40 t=15cm		m ²	1.21
コンクリート	F18-8-25BB		m ³	0.51
型 枠	小型構造物		m ²	6.08
縞鋼板蓋	800×800×3.2	W=21.72kg/枚	枚	1.00
床掘り	片切部 粘性土		m ³	1.28
埋戻し	埋戻種別(D)		m ³	0.70

計 算 書

(1号集水桝 500×500×580)

工 事 名 : 市道A4236号線道路改良工事

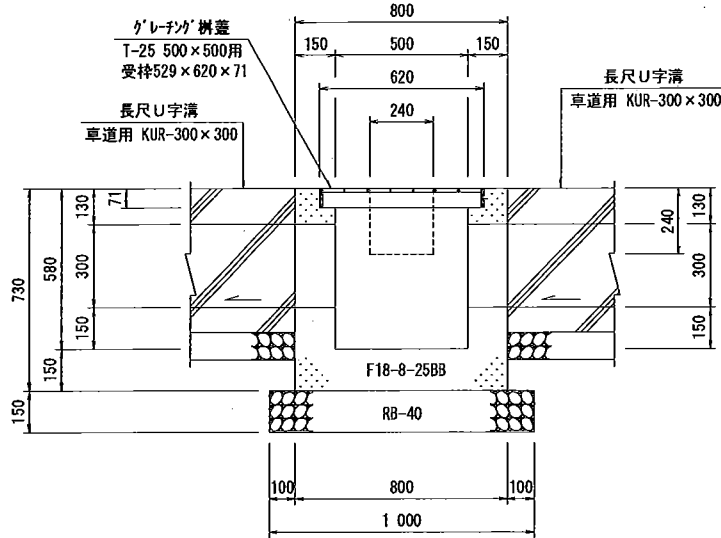
事業区分 :

工事箇所 : 石岡市東大橋地内

工事区分 : 道路改良

図 面

1箇所当たり



種 別・細 別	規 格	算 式	単 位	数 量
基面整正	人力施工		m ²	1.00
基礎碎石	RB-40 t=15cm		m ²	1.00
コンクリート	F18-8-25BB		m ³	0.28
型 枠	小型構造物		m ²	3.35
グレーチング蓋	T-25 500×500用	W=36.6kg/枚	枚	1.00
床掘り	片切部 粘性土		m ³	0.68
埋戻し	埋戻種別(D)		m ³	0.36

計 算 書

(縞鋼板蓋 800×800×8.2)

工事名：市道A4236号線道路改良工事

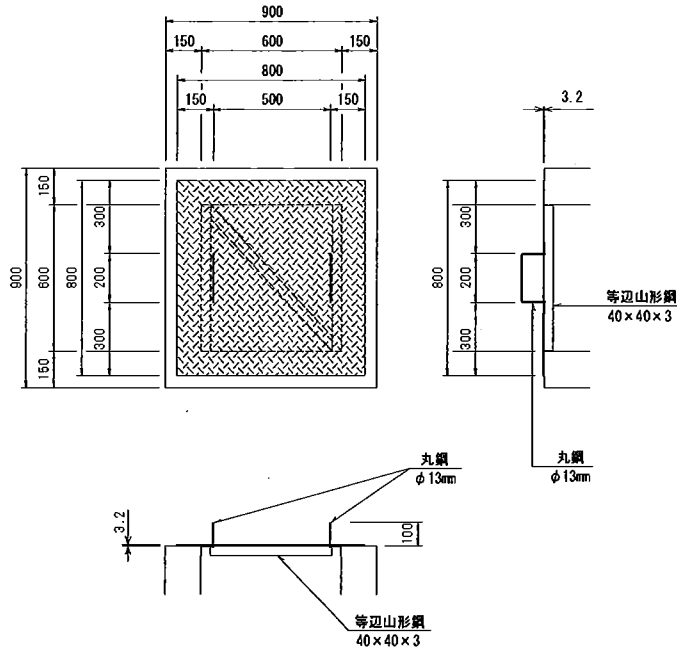
事業区分：

工事箇所：石岡市東大橋地内

工事区分：道路改良

図 面

1枚当たり



種 別・細 別	規 格	算 式	単 位	数 量
縞鋼板	800×800×3.2	$0.80 \times 0.80 \times 26.80 \text{kg/m}^2$	kg	17.152
等辺山形鋼	40×40×3	$(0.60 \times 2 + 0.75) \times 1.83 \text{kg/m}$	kg	3.569
丸 鋼	φ 13mm	$0.50 \times 2 \times 0.995 \text{kg/m}$	kg	0.995
すみ肉溶接		$(0.60 \times 2 + 0.75) \times 0.04$	m ²	0.08

計 算 書

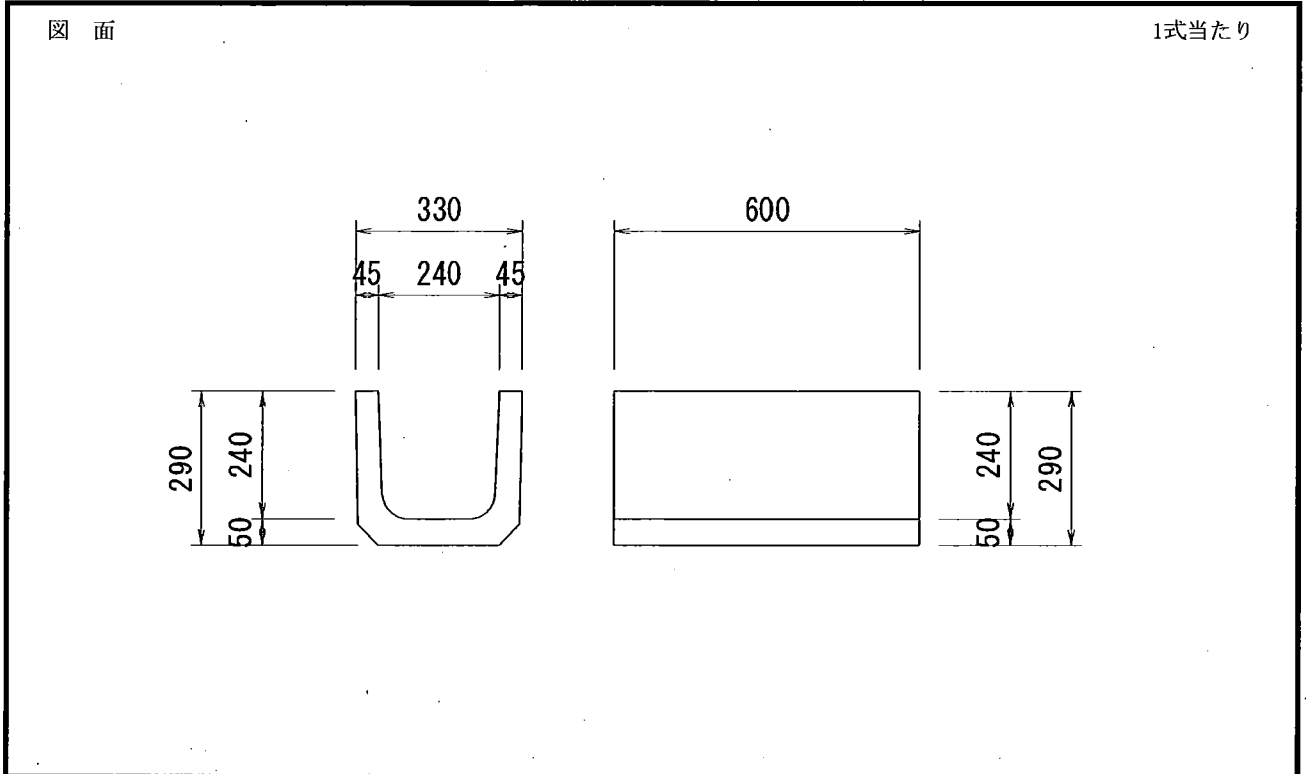
(既設構造物取壊し U字溝 240×240)

工事名：市道A4236号線道路改良工事

事業区分：

工事箇所：石岡市東大橋地内

工事区分：道路改良



種 別・細 別	規 格	算 式	単 位	数 量
撤 去 工	U字溝 240×240	NO. 2+3.900.・右側		2.40
		NO. 2+19.000~NO. 4+12.700・右側		33.60
		計	m	36.00
取壊し工	U字溝 240×240	$V=1.65\text{本}/\text{m} \times 0.054\text{t}/\text{本} \div 2.50\text{t}/\text{m}^3$		
		$\times 36.00\text{m}=1.28$	m ³	1.28

計 算 書

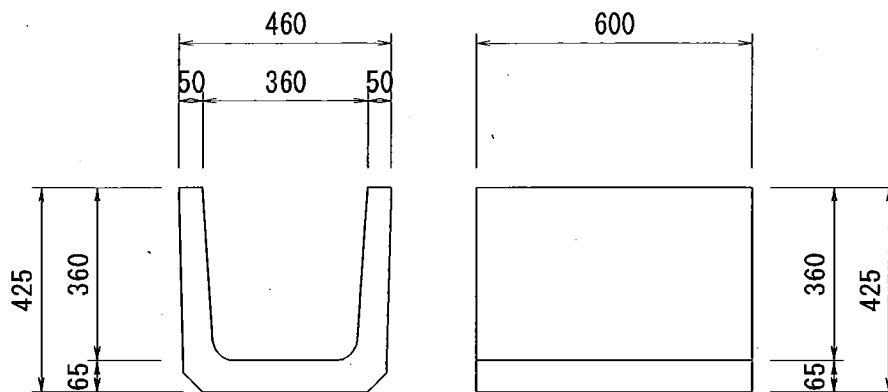
(既設構造物取壊し U字溝 360×360)

工 事 名 : 市道A4236号線道路改良工事
 工事箇所 : 石岡市東大橋地内

事業区分 :
 工事区分 : 道路改良

図 面

1式当たり



種 別・細 別	規 格	算 式	単 位	数 量
撤 去 工	U字溝 360×360	流末部		0.60
		計	m	0.60
取 壊 し 工	U字溝 360×360	$V=1.65\text{本}/\text{m} \times 0.096\text{t}/\text{本} \div 2.50\text{t}/\text{m}^3$		
		$\times 0.60\text{m}=0.04$	m ³	0.04

計 算 書

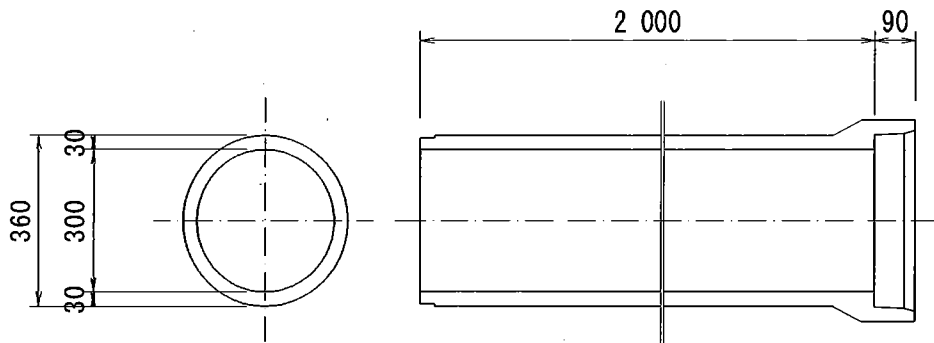
(既設構造物取壊し ヒューム管 φ300)

工 事 名 : 市道A4236号線道路改良工事
 工事箇所 : 石岡市東大橋地内

事業区分 :
 工事区分 : 道路改良

図 面

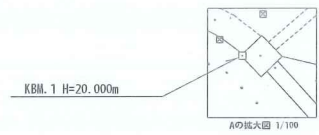
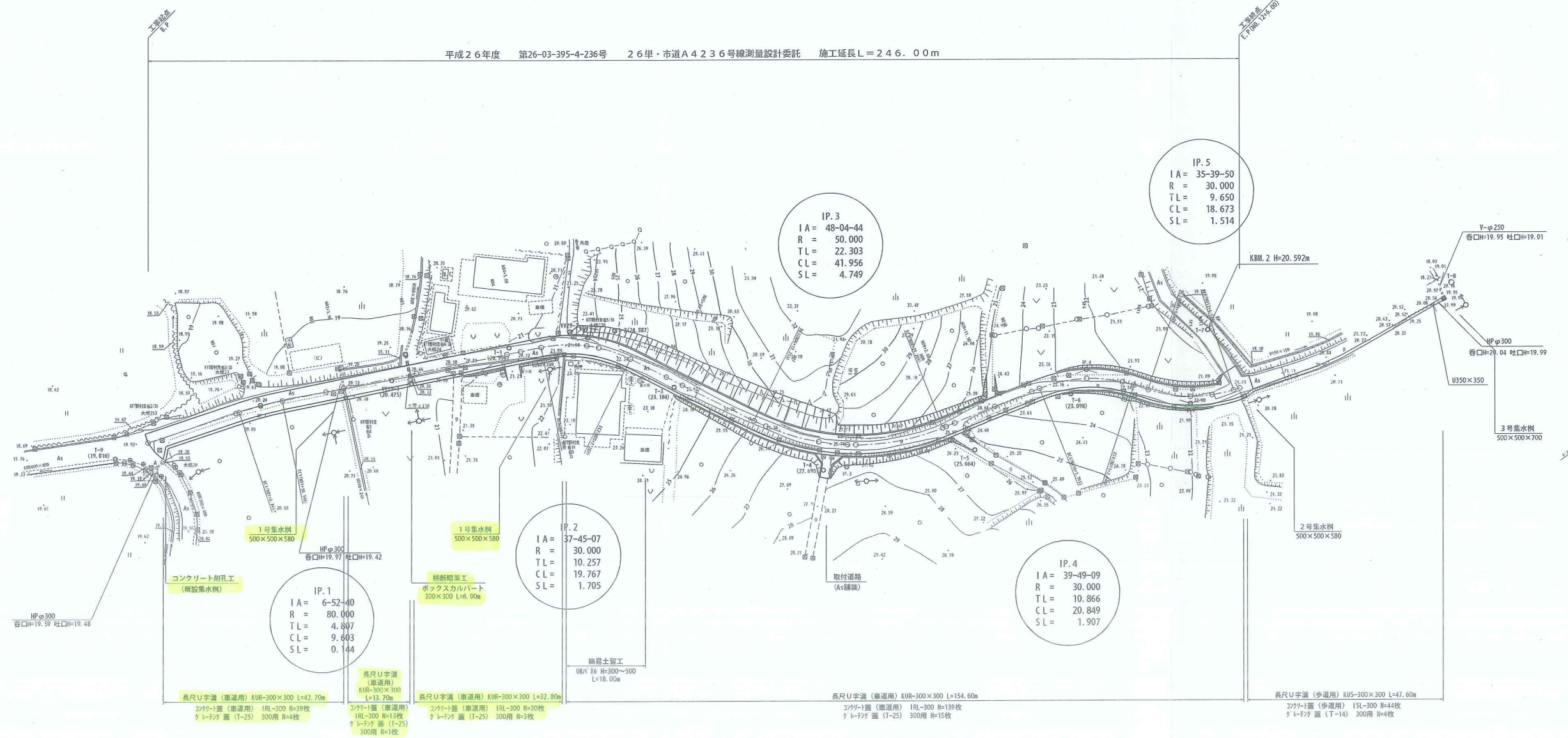
1式当たり



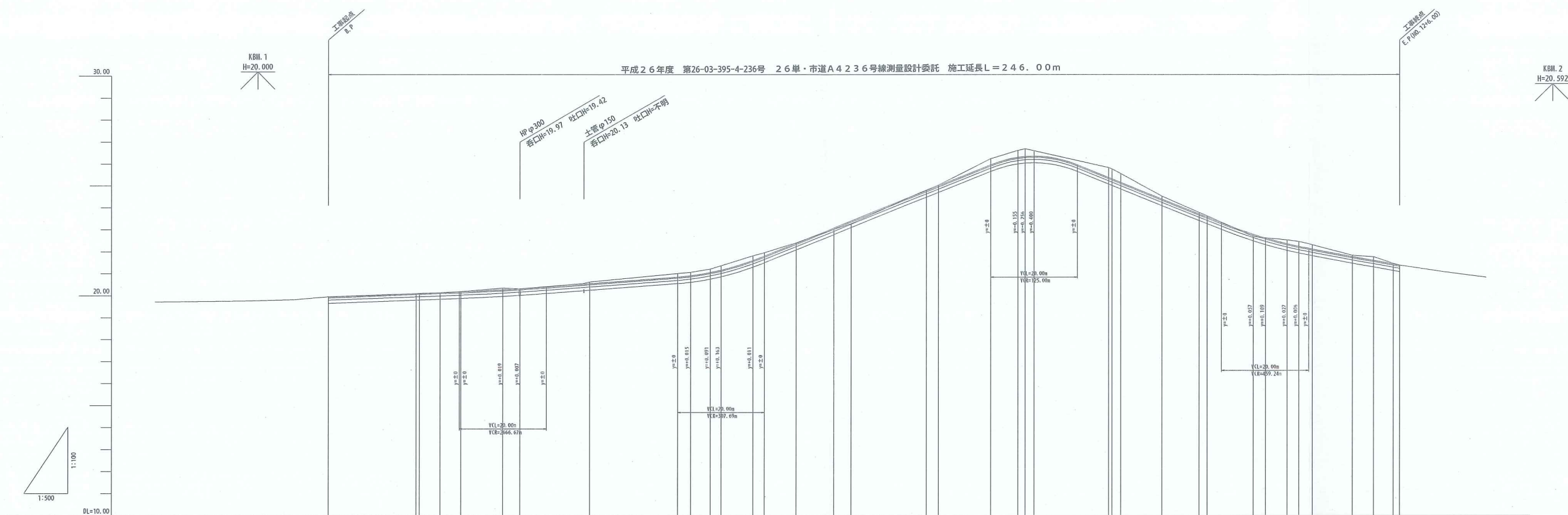
種 別 ・ 細 別	規 格	算 式	単 位	数 量
撤 去 工	ヒューム管 φ300	NO. 2+3. 900		4.00
		流末部		2.00
		計	m	6.00
取壊し工	ヒューム管 φ300	$V=0.50\text{本}/\text{m} \times 0.165\text{t}/\text{本} \div 2.50\text{t}/\text{m}^3$		
		$\times 6.00\text{m}=0.20$	m ³	0.20

石岡市 東大橋

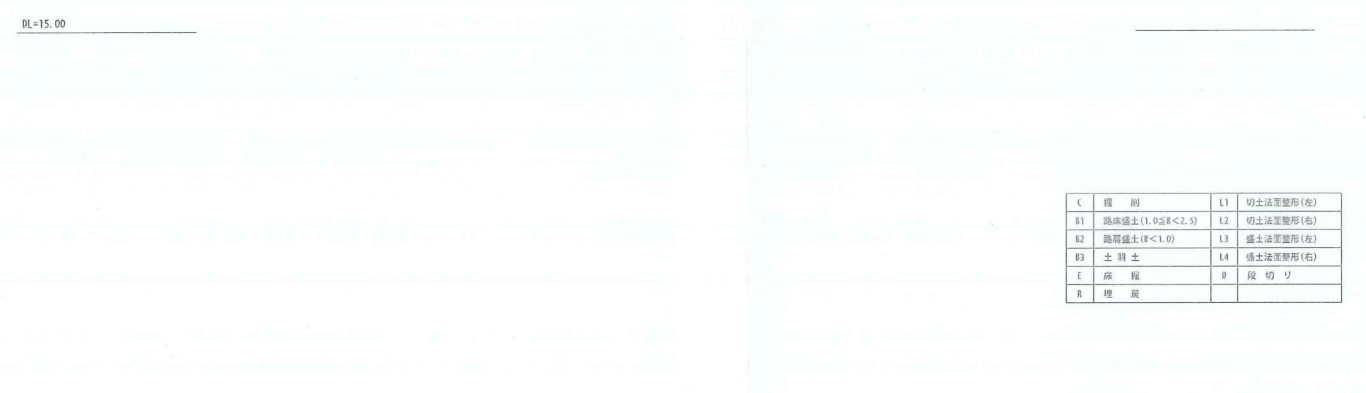
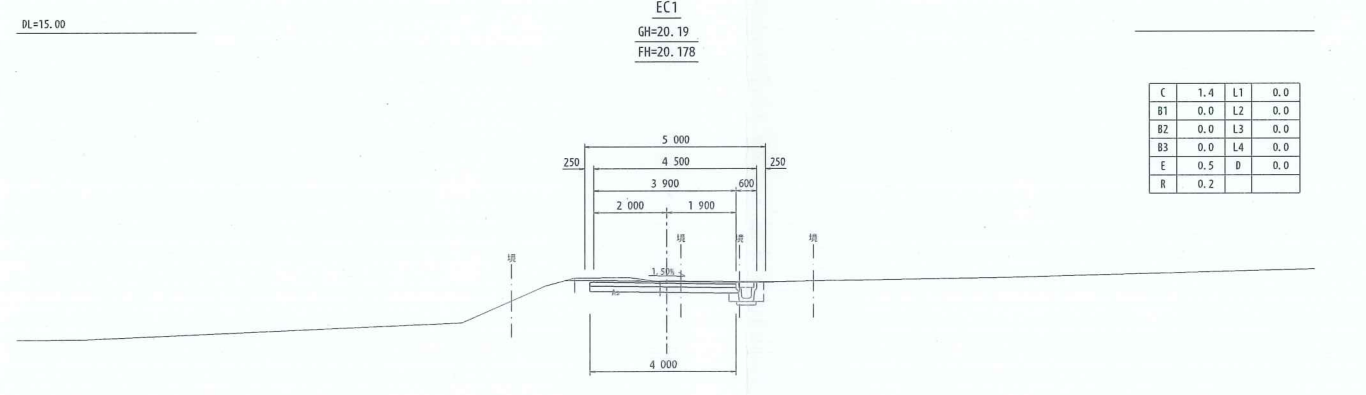
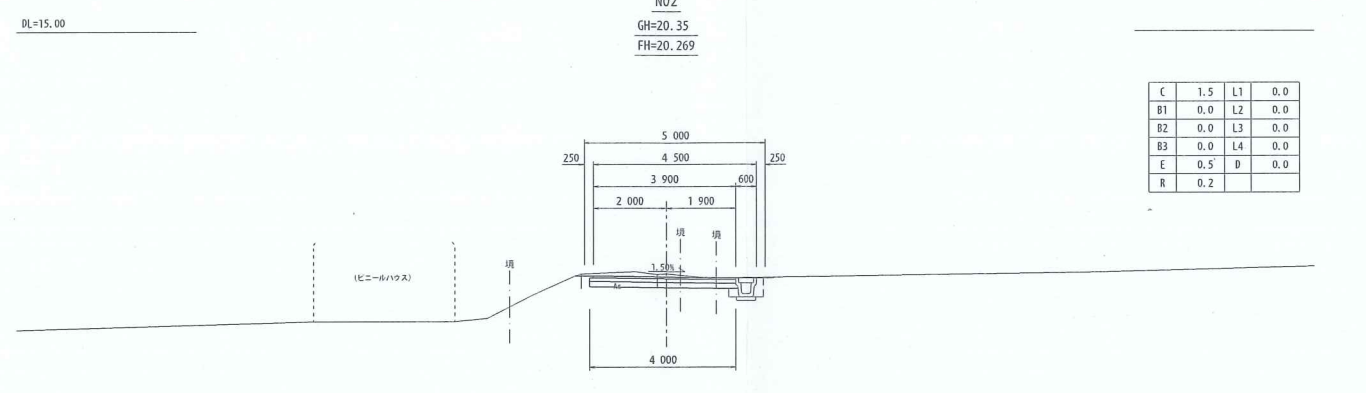
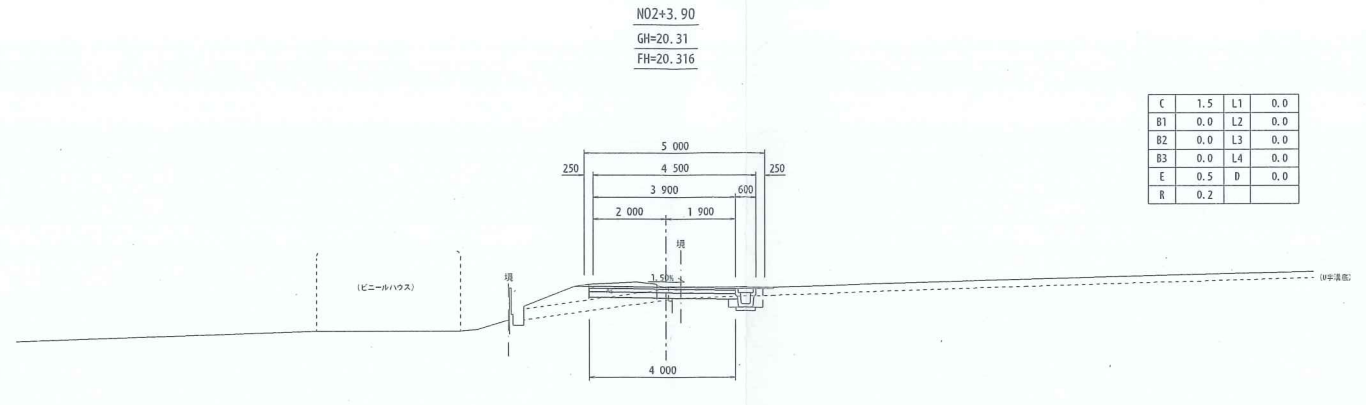
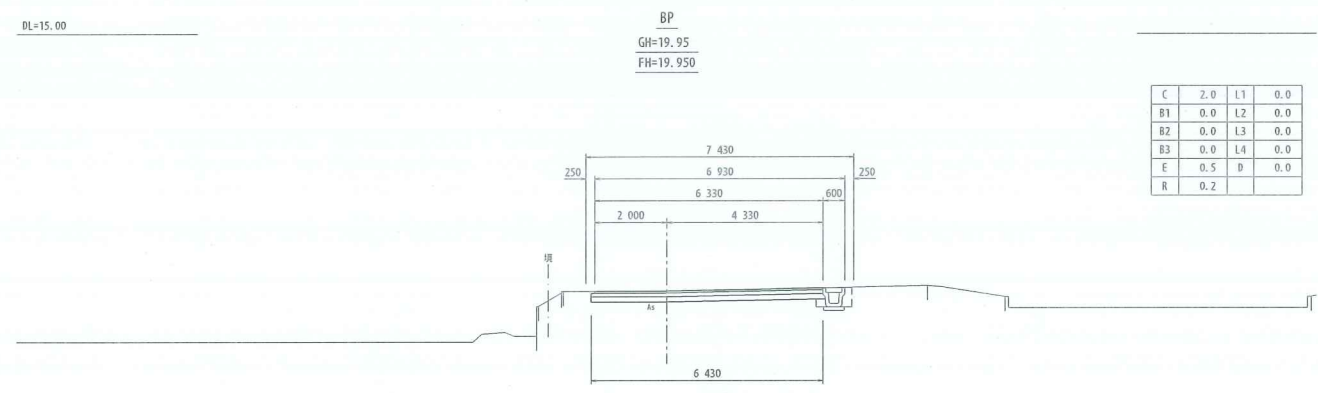
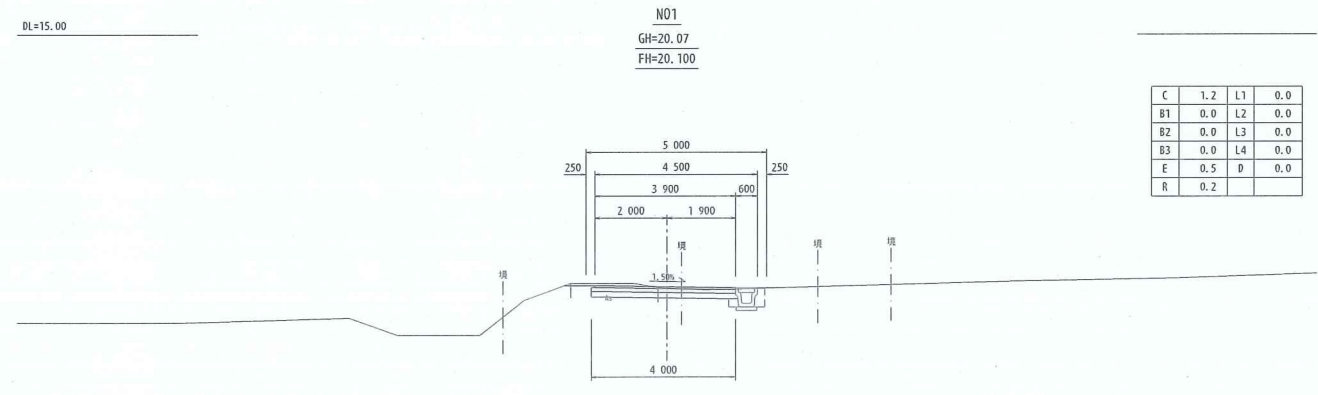
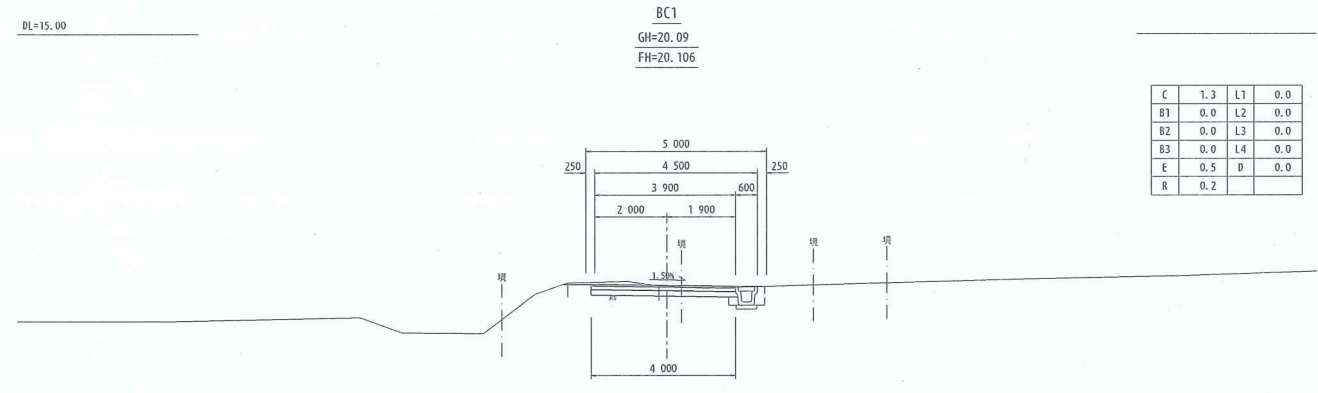
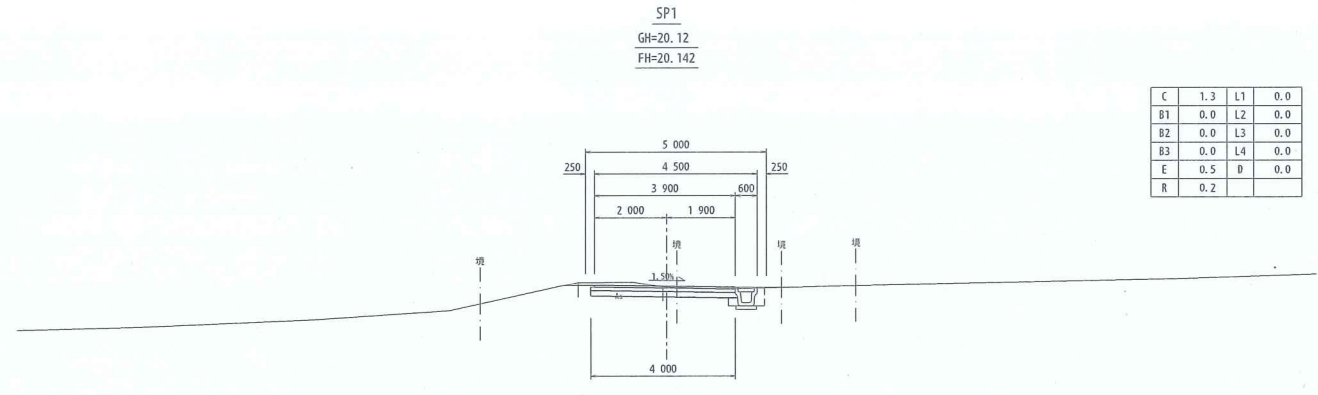
平成26年度 第26-03-395-4-236号 26単・市道A4236号線測量設計委託 施工延長L=246.00m



世界測地系 (測地成果2011)	
施工年度	平成26年度
工事名	26単・市道A4236号線測量設計委託
路線名	市道A4236号線
工事箇所	石岡市東大橋地内
図面種別	平面図
縮尺	S=1:500
図面番号	全 11 葉の内 1 号 (/)
内容表示	~

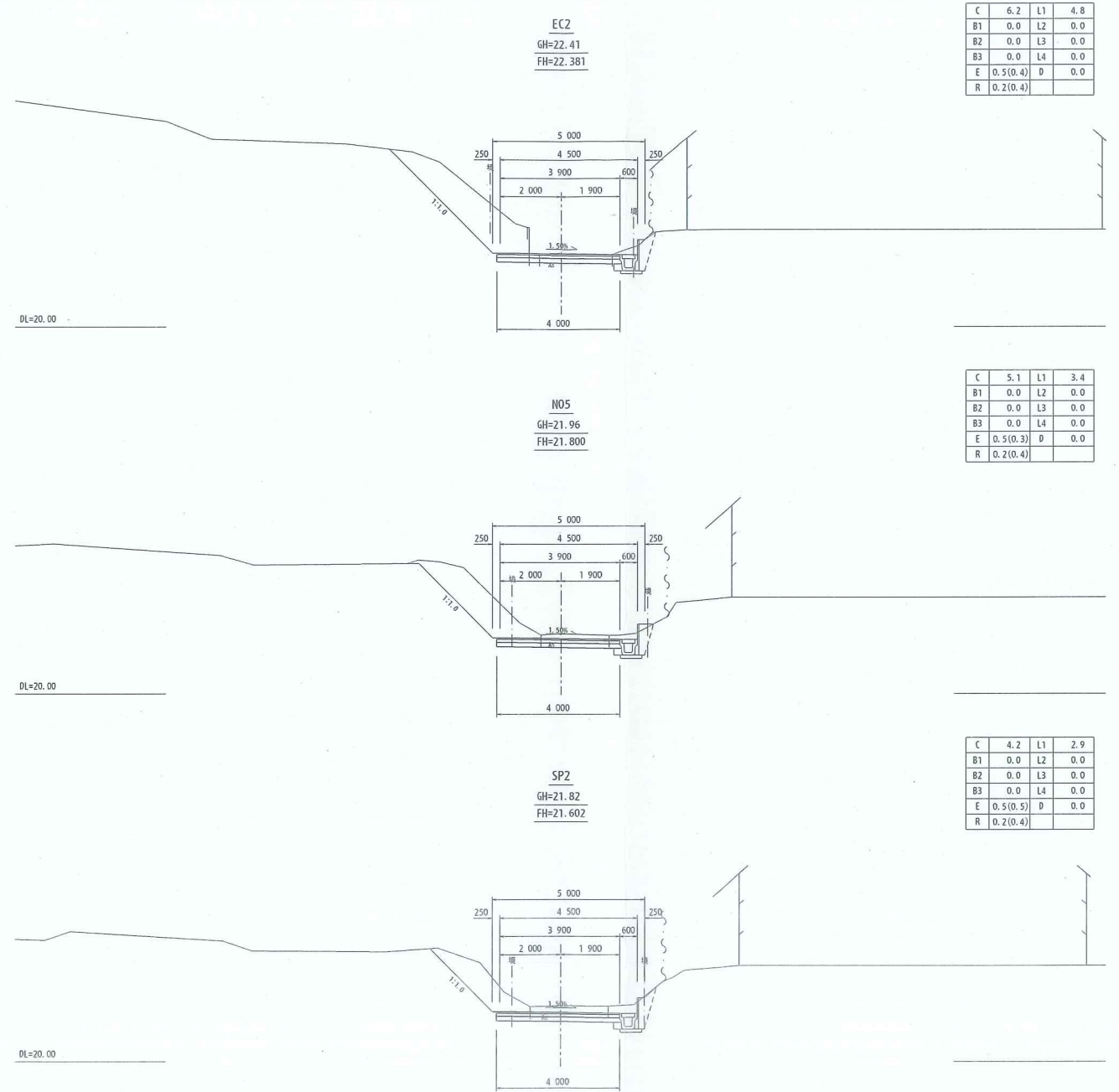
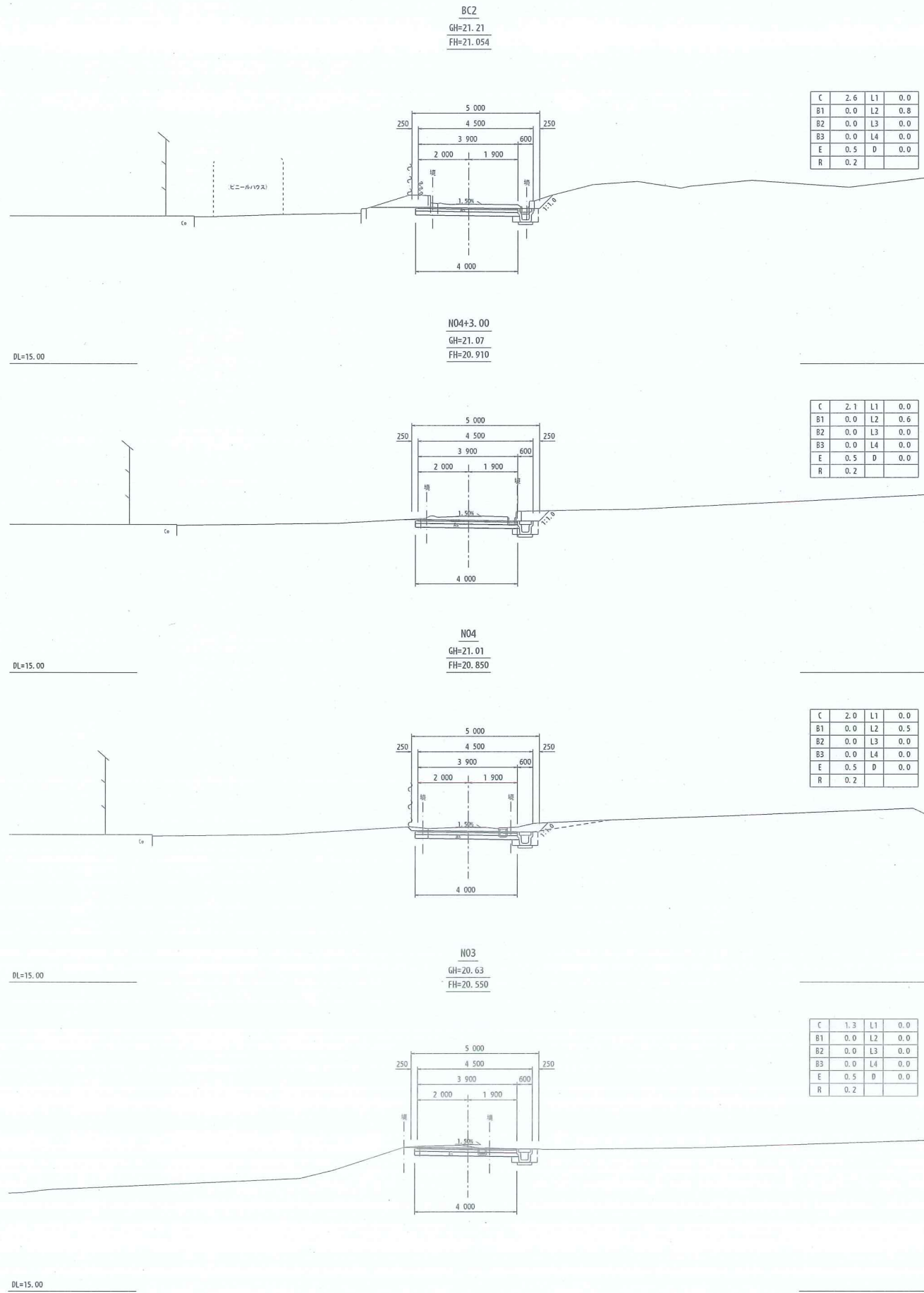


施工年度	平成26年度
工事名	26単・市道A4236号線測量設計委託
路線名	市道A4236号線
工事箇所	石岡市東大橋地内
図面種別	縦断面図
縮尺	V=1:100 H=1:500
図面番号	全 11 葉の内 2 号 (/)
内容表示	~



C	層別	L1	切土法断面形(左)
B1	路床盛土(L1.0以下<2.5)	L2	切土法断面形(右)
B2	路床盛土(2.5以下<1.0)	L3	盛土法断面形(左)
B3	土質土	L4	盛土法断面形(右)
E	麻覆	0	段切り
R	埋戻		

施工年度	平成26年度
工事名	26単・市道A4236号線測量設計委託
路線名	市道A4236号線
工事箇所	石岡市東大橋地内
図面種別	横断面 (1/5)
縮尺	S=1:100
図面番号	全 11 葉の内 3 号 (/)
内容表示	~



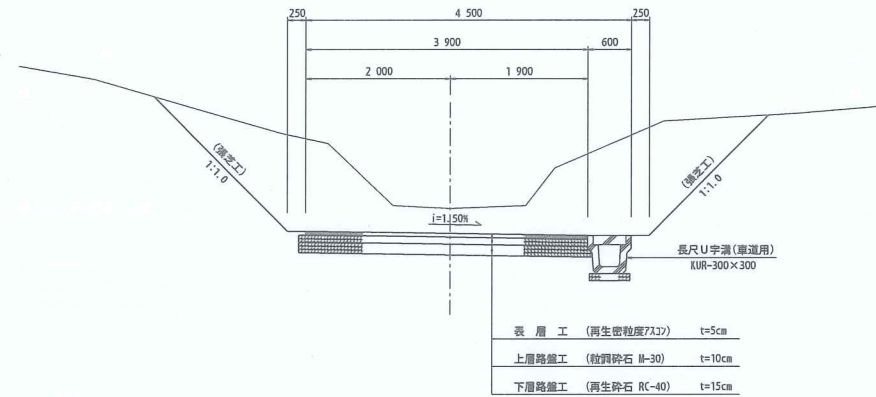
C	掘削	L1	切土油面層形(左)
B1	礫層盛土(V<1.0)	L2	切土油面層形(右)
B2	礫層盛土(V<1.0)	L3	切土油面層形(左)
B3	土質土	L4	切土油面層形(右)
E	床層	D	掘削
R	埋戻		

施工年度	平成26年度
工事名	26単・市道A4236号線測量設計委託
路線名	市道A4236号線
工事箇所	石岡市東大橋地内
図面種別	横断面(2/5)
縮尺	S=1:100
図面番号	全11葉の内4号(/)
内容表示	~

標準断面図

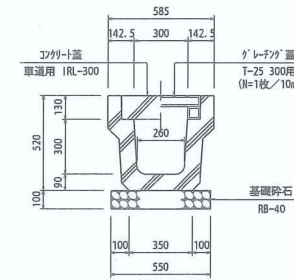
A タイプ

S=1:50
 道路区分 3種5級
 交通区分 N2交通
 設計速度 20km/h



長尺U字溝

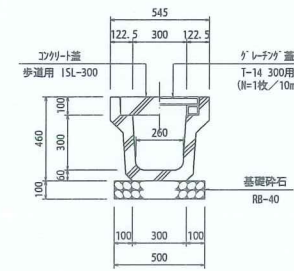
S=1:20
 (車道用) KUR-300×300



名称	形状・寸法	算	式	数量
基面整正		0.55×10.00		5.50 m ²
基礎砕石	RB-40 t=10cm	0.55×0.10×10.00		0.55 m ³
長尺U字溝	(車道用) KUR-300×300	L=2.00m/本 #=561.00g/本		5.00 本
コンクリート蓋	車道用 IRL-300	L=1.00m/枚 #=136.00g/枚		—
グレーチング蓋	T-25 300用	L=1.00m/枚 #=40.60g/枚		—

長尺U字溝

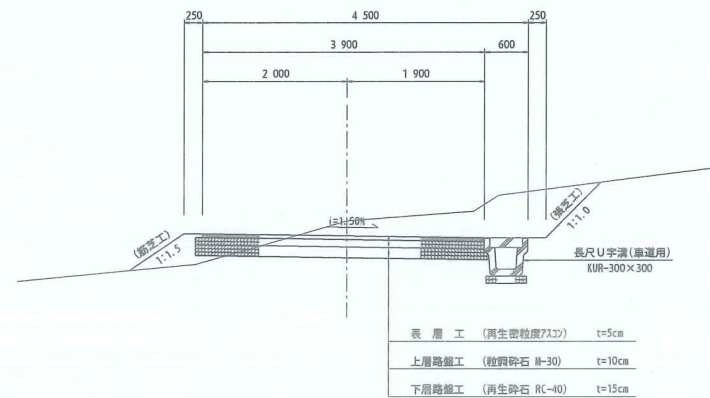
S=1:20
 (歩道用) KUS-300×300



名称	形状・寸法	算	式	数量
基面整正		0.50×10.00		5.00 m ²
基礎砕石	RB-40 t=10cm	0.50×0.10×10.00		0.50 m ³
長尺U字溝	(歩道用) KUS-300×300	L=2.00m/本 #=360.00g/本		5.00 本
コンクリート蓋	歩道用 ISL-300	L=1.00m/枚 #=104.00g/枚		—
グレーチング蓋	T-14 300用	L=1.00m/枚 #=31.50g/枚		—

B タイプ

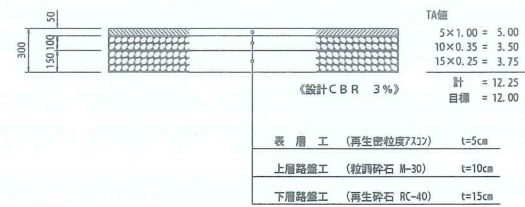
S=1:50
 道路区分 3種5級
 交通区分 N2交通
 設計速度 20km/h



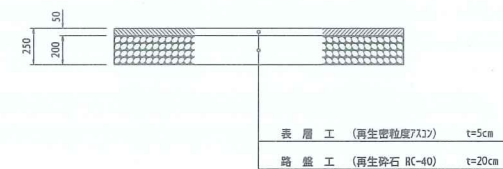
舗装構成図

S=1:25

本線



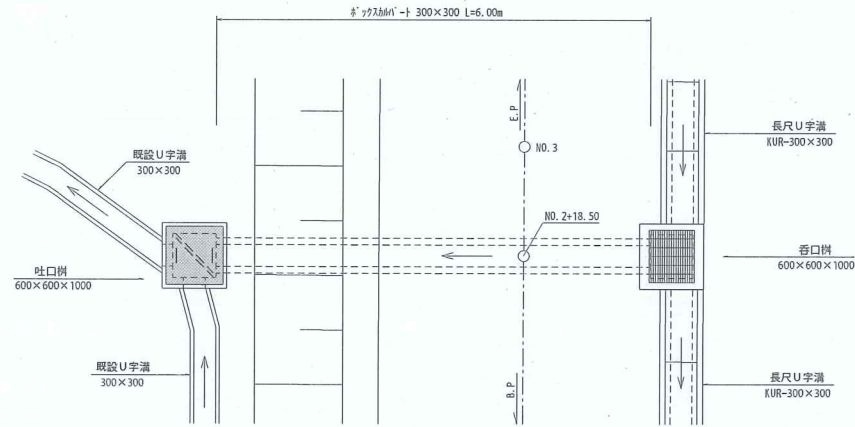
取付道路



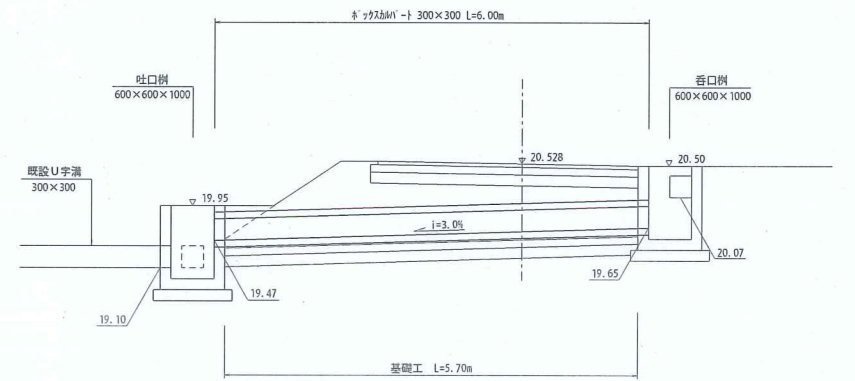
施工年度	平成26年度
工事名	26単・市道A4236号線測量設計委託
路線名	市道A4236号線
工事箇所	石岡市東大橋地内
図面種別	標準断面図
縮尺	図示
図面番号	全 11 葉の内 8 号 (/)
内容表示	~

横断暗渠工詳細図

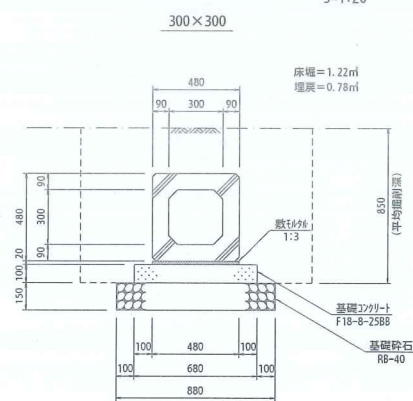
平面図 S=1:50



側面図 S=1:50

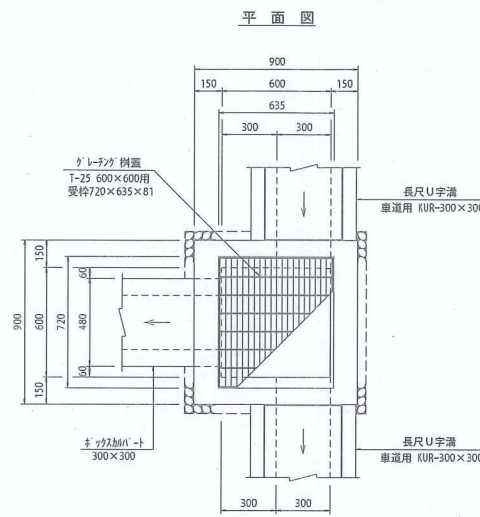


ボックスカルバート施工図 S=1:20

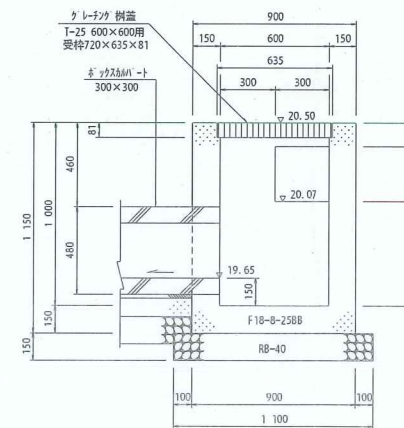


名称	形状・寸法	算式	数量
ボックスカルバート	T-25 300×300 L=2.0m/本 B=698kg/本		3.00 本
基面整正	人力施工	0.88×5.70	5.02 m ²
基礎砕石	RB-40 t=15cm	0.88×5.70	5.02 m ²
コンクリート	F18-B-2588	0.68×5.70×0.10	0.39 m ³
型枠	均し型枠	0.10×5.70×2	1.14 m ²
敷モルタル	1:3	0.48×5.70×0.02	0.05 m ²
香口柵	600×600×1000 右表参照		1.00 箇所
吐口柵	600×600×1000 右表参照		1.00 箇所
床層		1.22×5.70	6.95 m ²
埋戻		0.78×5.70	4.45 m ²

香口柵 600×600×1000 S=1:20



側面図

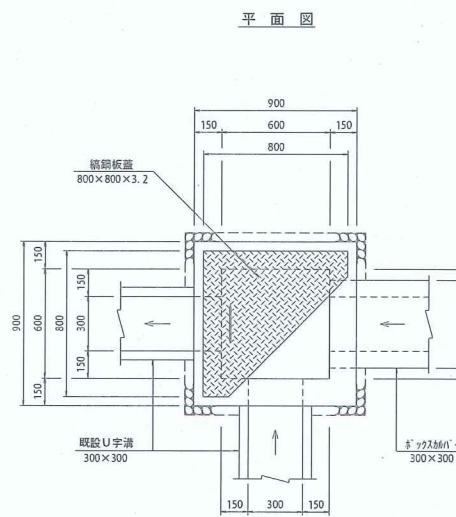


香口柵 600×600×1000

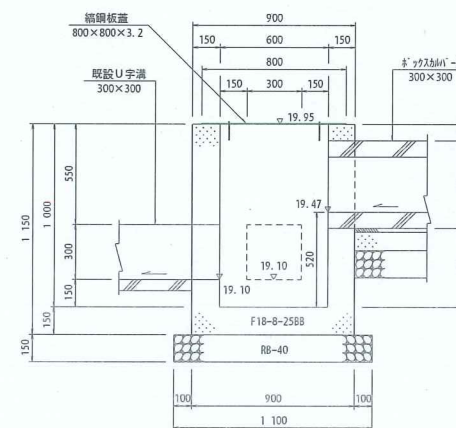
名称	形状・寸法	算式	数量
基面整正	人力施工	1.10×1.10	1.21 m ²
基礎砕石	RB-40 t=15cm	1.10×1.10	1.21 m ²
コンクリート	F18-B-2588	0.90'×1.15-(0.60'×0.919+0.72×0.635×0.081+0.30'×0.15×2+0.48'×0.15)	0.50 m ³
型枠	小型構造物	0.90×1.15×4+0.60×0.919×4+0.30×0.15×8-(0.30'×4+0.48'×2)	5.88 m ²
グレーチング蓋	T-25 600×600用 B=55.9kg/枚		1.00 枚
床層		1.10'×0.15+1.50'×0.55	1.42 m ²
埋戻		1.42-(1.10'×0.15+0.90'×0.55)	0.79 m ²

※加重平均埋戻深 H=(0.53+0.43+1.15)÷4=0.55m

吐口柵 600×600×1000 S=1:20



側面図

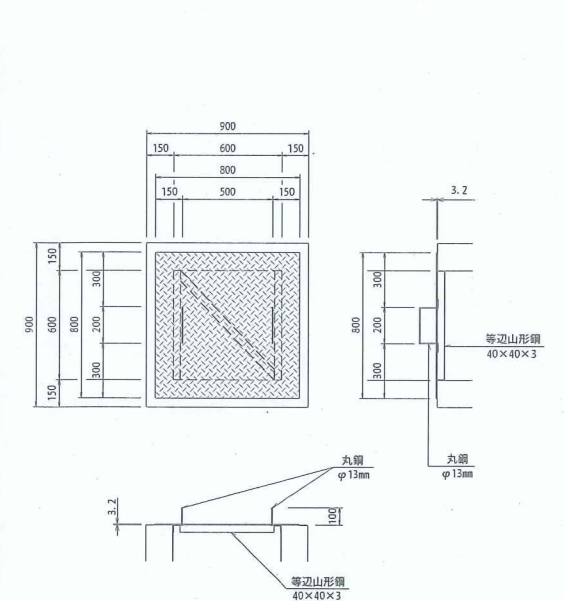


吐口柵 600×600×1000

名称	形状・寸法	算式	数量
基面整正	人力施工	1.10×1.10	1.21 m ²
基礎砕石	RB-40 t=15cm	1.10×1.10	1.21 m ²
コンクリート	F18-B-2588	0.90'×1.15-(0.60'×1.00+0.30'×0.15×2+0.48'×0.15)	0.51 m ³
型枠	小型構造物	0.90×1.15×4+0.60×1.00×4+0.30×0.15×8-(0.30'×4+0.48'×2)	6.08 m ²
鋼鋼板蓋	800×800×3.2 B=21.72kg/枚		1.00 枚
床層		1.10'×0.15+1.50'×0.49	1.28 m ²
埋戻		1.28-(1.10'×0.15+0.90'×0.49)	0.70 m ²

※加重平均埋戻深 H=(1.15+0.24+0.24+0.31)÷4=0.49m

鋼鋼板蓋詳細図 S=1:20



名称	形状・寸法	算式	数量
鋼鋼板	800×800×3.2	0.80×0.80×26.80kg/m ²	17.152 Kg
等辺山形鋼	40×40×3	(0.60×2+0.75)×1.83kg/m	3.569 Kg
丸鋼	φ13mm	0.50×2×0.995kg/m	0.995 Kg
すみ肉溶接		(0.60×2+0.75)×0.04	0.08 m

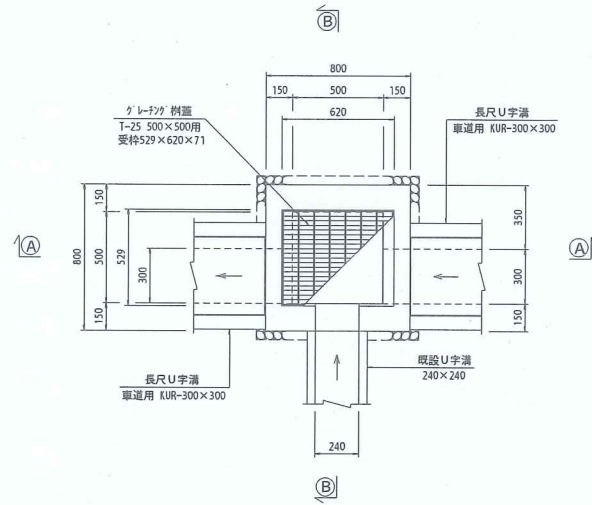
施工年度	平成26年度
工事名	26単・市道A4236号線測量設計委託
路線名	市道A4236号線
工事箇所	石岡市東大橋地内
図面種別	横断暗渠工詳細図
縮尺	図示
図面番号	全11葉の内9号(/)
内容表示	~

集水樹構造図

S=1:20

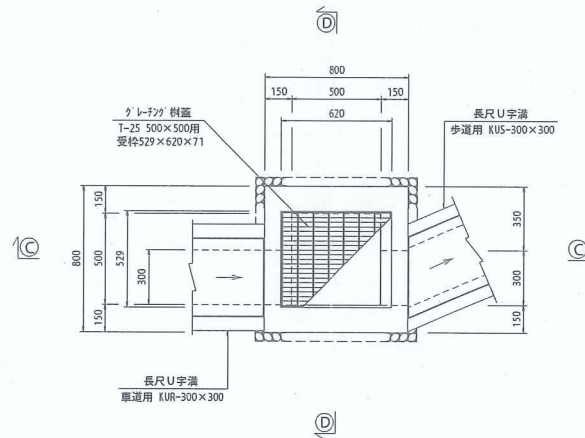
1号集水樹 500×500×580

平面図



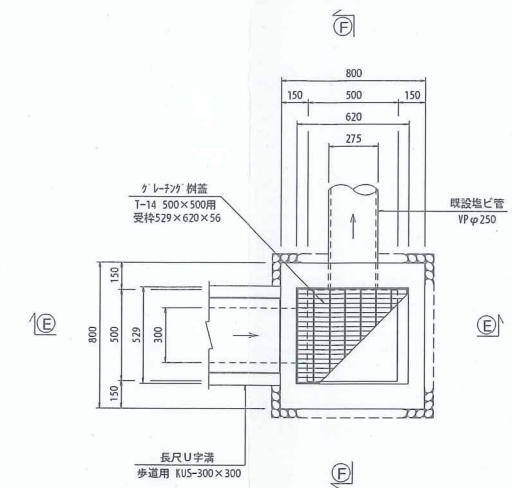
2号集水樹 500×500×580

平面図



3号集水樹 500×500×700

平面図



(A)-(A)

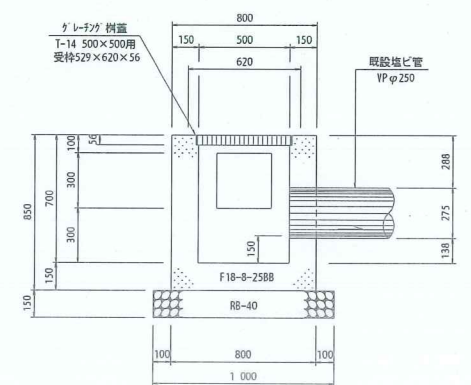
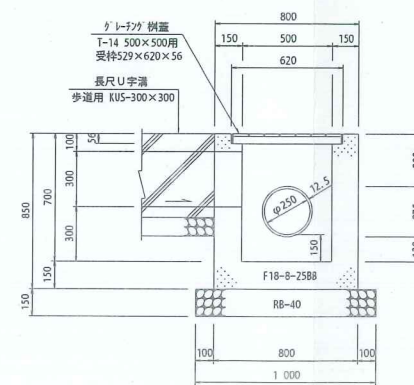
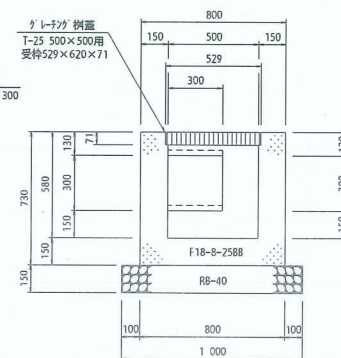
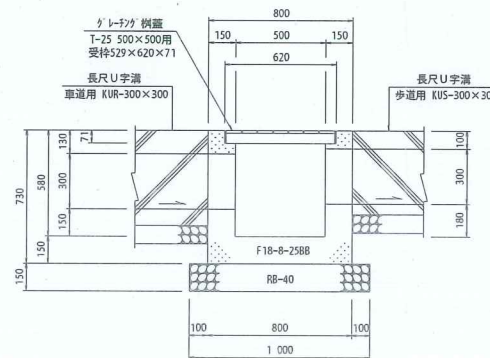
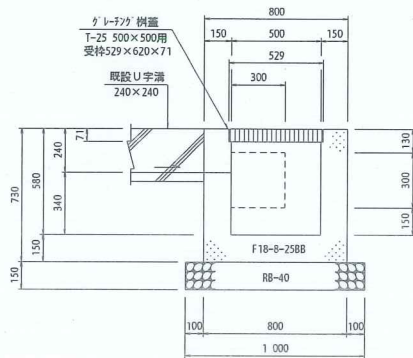
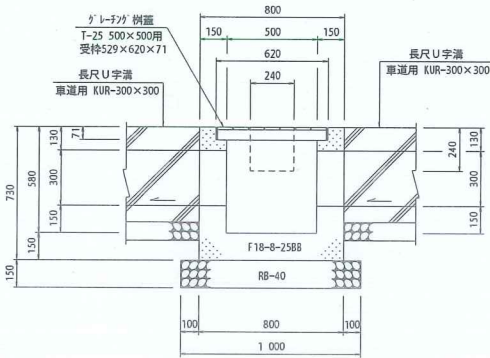
(B)-(B)

(C)-(C)

(D)-(D)

(E)-(E)

(F)-(F)



名称	形状・寸法	算式	数量
基面整正	人力施工	1.00×1.00	1.00 m ²
基礎砕石	RB-40 t=15cm	1.00×1.00	1.00 m ²
コンクリート	F18-B-2588	0.80'×0.73-(0.50'×0.509+0.529×0.62×0.071+0.30'×0.15×2+0.24'×0.15)	0.28 m ²
型枠	小型構造物	0.80×0.73×4+0.50×0.509×4+0.30×0.15×8+0.24×0.15×3-(0.30'×4+0.24'×2)	3.35 m ²
グレーチング蓋	T-25 500×500用	≒36.6kg/枚	1.00 枚
床掘		1.00'×0.15+1.40'×0.27	0.68 m ²
埋戻		0.68-(1.00'×0.15+0.80'×0.27)	0.36 m ²

※加重平均埋戻深 H=(0.43+0.11+0.44+0.11)÷4=0.27m

名称	形状・寸法	算式	数量
基面整正	人力施工	1.00×1.00	1.00 m ²
基礎砕石	RB-40 t=15cm	1.00×1.00	1.00 m ²
コンクリート	F18-B-2588	0.80'×0.73-(0.50'×0.509+0.529×0.62×0.071+0.30'×0.15×2)	0.29 m ²
型枠	小型構造物	0.80×0.73×4+0.50×0.509×4+0.30×0.15×8-0.30'×4	3.35 m ²
グレーチング蓋	T-25 500×500用	≒36.6kg/枚	1.00 枚
床掘		1.00'×0.15+1.40'×0.36	0.86 m ²
埋戻		0.86-(1.00'×0.15+0.80'×0.36)	0.48 m ²

※加重平均埋戻深 H=(0.43+0.11+0.73+0.17)÷4=0.36m

名称	形状・寸法	算式	数量
基面整正	人力施工	1.00×1.00	1.00 m ²
基礎砕石	RB-40 t=15cm	1.00×1.00	1.00 m ²
コンクリート	F18-B-2588	0.80'×0.85-(0.50'×0.644+0.529×0.62×0.056+0.30'×0.15+0.275'×π×1/4×0.15)	0.34 m ²
型枠	小型構造物	0.80×0.85×4+0.50×0.644×4+0.30×0.15×4-(0.30'×2+0.275'×π×1/4×2)	3.89 m ²
グレーチング蓋	T-14 500×500用	≒29.6kg/枚	1.00 枚
床掘		1.00'×0.15+1.40'×0.57	1.27 m ²
埋戻		1.27-(1.00'×0.15+0.80'×0.57)	0.76 m ²

※加重平均埋戻深 H=(0.29+0.29+0.85+0.85)÷4=0.57m

施工年度	平成26年度
工事名	26単・市道A4236号線測量設計委託
路線名	市道A4236号線
工事箇所	石岡市東大橋地内
図面種別	集水樹構造図
縮尺	S=1:20
図面番号	全11葉の内10号(/)
内容表示	~