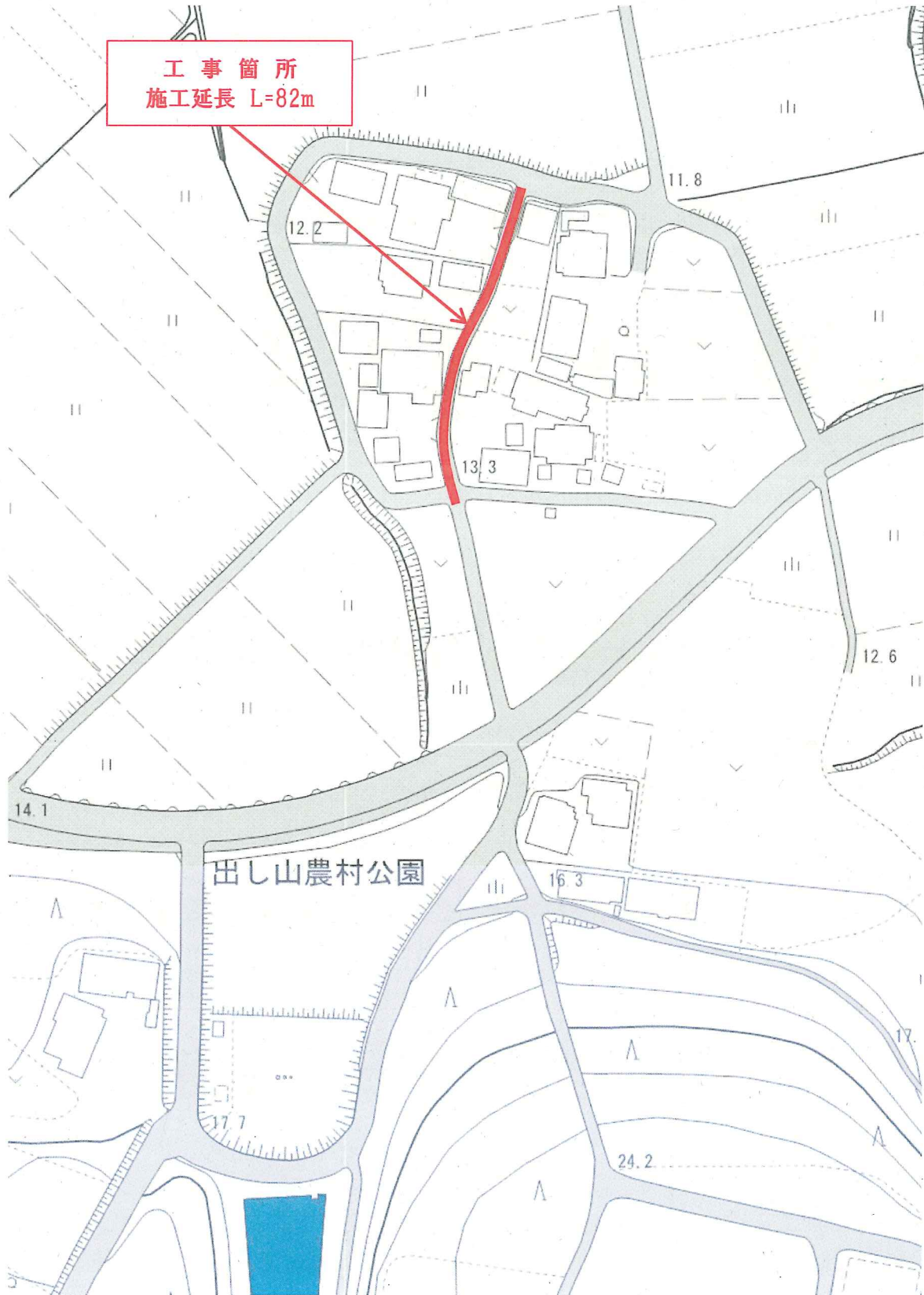




# 位置図

30単・市道A3030号線排水整備工事  
石岡市 東府中 地内



## 特記仕様書

### (総則)

第1条 本特記仕様書は、石岡市の発注する建設土木工事に適用する。

2 本特記仕様書は、茨城県土木部・企業局土木工事共通仕様書(以下、「共通仕様書」という。)を補完する。

### (工期)

第2条 工期は、契約書に記載された期間内に完了するよう順守すること。なお、休日等には日曜日、祝日、年末年始休暇及び夏季期休暇のほか、作業期間中の全土曜日を含んでいる。

### (工事数量)

第3条 工事数量は、別冊工事設計書内に記載されたとおりとする。

### (工程関係)

第4条 工事施工の作業時間帯は、下表を標準とすること。なお、作業時間帯の変更を要する場合には、速やかに監督員と協議すること。

工種	作業時間帯	期間
全工種	作業開始 9時00分 作業終了 17時00分	工期期間内

### (建設資材)

第5条 使用する資材のうち、下表の工種には、茨城県リサイクル建設資材を使用すること。なお、指定されたリサイクル建設資材の調達が困難な場合は、監督員と協議すること。

工種	リサイクル建設資材	規格
基礎工	再生クラッシャーラン	RB-40
下層路盤工	再生クラッシャーラン	RC-40
舗装工	再生アスファルト	再生密粒As13

### (建設機械)

第6条 使用機械のうち、バックホウについては、排出ガス対策型の第1次基準値以上のものを使用すること。

2 排出ガス対策型機械の調達が困難な場合は、監督員と協議すること。なお、排出ガス対策型機械を使用しないこととなった場合、契約変更の対象となることがある。

第7条 使用機械のうち、バックホウについては、低騒音(低振動)型建設機械を使用すること。

2 低騒音(低振動)型機械の調達が困難な場合は、監督員と協議すること。なお、低騒音(低振動)型機械を使用しないこととなった場合、契約変更の対象となることがある。

### (過積載の防止)

第8条 本工事の施工にあたっては、次の事項を遵守すること。

- (1) 積載重量制限を超過して工事用資材等を積み込まず、また積み込ませないこと。
- (2) 過積載を行っている資材納入業者から、資材を購入しないこと。
- (3) 資材等の過積載を防止するため、建設発生土の処理及び骨材の購入等にあたっては、下請事業者及び骨材等納入業者の利益を不当に害することのないようにす



ること。

- (4) さし枠装着車，物品積載装置の不正改造をしたダンプカー及び不正表示車等に土砂等を積み込まず，また積み込ませないこと。また，これらの車両を工事現場に出入りさせないこと。
- (5) 過積載車両，さし枠装着車，不表示車等から土砂等の引き渡しを受ける等，過積載を助長するような行為をしないこと。
- (6) 取引関係のあるダンプカー事業者が不正行為(過積載、さし枠装着車や不正表示車等の使用)を行っている場合には，早急に不正状態を解消する措置を講ずること。
- (7) 「土砂等を運搬する大型自動車による交通事故の防止等に関する特別措置法」(以下「法」という。)の目的に鑑み，法第12条に規定する団体等の設立状況を踏まえ，同団体等への加入者の使用を促進すること。
- (8) 下請契約の相手方や資材納入業者の選定にあたっては，交通安全に対する配慮に欠ける者やダンプトラック等によって悪質かつ重大な事故を発生させた者を排除すること。

#### (交通誘導員の配置)

第9条 工事の施工にあたっては，別添図面のとおりに，交通誘導員(特に必要な場合，交通誘導警備業務に係る一級または二級検定合格警備員を含む)及び保安要員を配置し，一般交通等に支障のないよう十分注意して施工すること。なお，交通誘導員は警備業者の交通誘導業務に従事する警備員とするとともに，別添図面の配置により難しい場合には，監督員と協議すること。

#### (発生土の処理)

第10条 本工事における発生土については，下記により搬出すること。

- (1) 搬出先にストックヤードを利用するよう指定されている場合は，設計書により(財)茨城県建設技術管理センター(以下「管理センター」という)，が管理する所定のストックヤードを利用すること。
- (2) 工事着手前に，ストックヤードの利用申込みを管理センターに対して行うこと。
- (3) 事前にストックヤードに搬出する土砂の土質試料を採取し，必要な試験を行うとともに，その結果を管理センターへ提出すること。
- (4) 搬出する10日以上前に，管理センターと運搬経路，工程等について打ち合わせを行うこと。
- (5) スtockヤード利用料金は，設計地山土量1㎡当たりの単価で算出し，管理センターの請求により支払うこと。
- (6) このほかストックヤード利用の詳細については管理センターと協議のこと。
- (7) その他搬出先が指定されている場合は，監督員と協議を行い，搬出先の確認を行った後，周辺に影響の無いよう搬入を行うこと。

#### (不正軽油の使用防止)

第11条 本工事の施工にあたっては，下記の事項を遵守すること。

- (1) 現場で不正軽油を使用しないこと。
- (2) 現場で不正軽油を使用させないこと。
- (3) 不正軽油を購入しないこと。
- (4) 取引関係にある運送事業者等が不正軽油を使用している場合は，早急に不正状態を解消する措置を講ずること。
- (5) 下請契約の相手方，または燃料納入業者を選定するにあたっては，不正軽油を使用する者，または不正軽油を販売する者を排除すること。
- (6) 県税事務所職員による使用燃料の抜き取り調査に協力すること。また，調査の

- 際には、現場代理人が立ち会うこと。
- (7) 当該工事に関して、法令(地方税法等)に違反していることが判明した場合は、直ちに監督員に報告すること。

(隣接工事との諸経費の調整)

第12条 該当なし

(労働安全衛生法等の遵守)

第13条 請負人は、共通仕様書1-1-34に基づき、労働安全衛生法等関係法令を遵守し、特に次の事項に留意すること。

- (1) 受注者は、高所作業における作業床、囲い、二段手すり、幅木、防網の設置、作業員の安全帯の使用、悪天候時の作業禁止、照度の保持、踏み抜きの防止、不用のたて杭等における危険の防止、昇降設備の設置、墜落危険箇所の立入禁止等により、墜落・転落災害の防止措置を講じること。
  - (2) 受注者は、建設機械による作業に先立ち、当該建設機械の転落、地山の崩壊等による作業員の危険を防止するため、地形や地質の状況等を調査し、作業計画を定めてから作業を行うこと。また、作業中は、機械の制限速度、転落・接触等の防止、誘導者の合図、運転者が運転位置から離れるときの措置、機械の移送、搭乘・使用の制限、修理等について、関係法令を遵守すること。
  - (3) 受注者は、地山の掘削作業に先立ち、地山の崩壊や埋設物の損壊等により危険を及ぼすおそれのあるときは、作業箇所及び周辺の地山について調査し、掘削の時期及び順序を定めて作業を行うこと。また、土砂崩壊災害の防止等のため、手掘り掘削における掘削面の勾配や土止め支保工、防護網の設置、作業員の立入禁止、埋設物等による危険の防止、掘削機械等の使用制限、誘導者の配置、保護帽の着用、照度の保持等について、関係法令を遵守すること。
  - (4) 受注者は、建設機械の操作や玉掛け作業を、法令で定める免許を有する者、または技能講習や特別教育修了者に行わせること。
  - (5) 受注者は、掘削面の高さが2m以上となる地山の掘削作業を行う場合、地山の掘削及び土止め支保工作業主任者技能講習を終了した者のうちから、地山の掘削作業主任者を選任しなければならない。
  - (6) 受注者は、土止め支保工の切り梁、腹起こしの取り付け、取り外し作業を行う場合、地山の掘削及び土止め支保工作業主任者技能講習を修了した者のうちから、土止め支保工作業主任者を選任しなければならない。
- 2 受注者は、監督員より作業員の免許等の提示を求められたときは、協力すること。

(疑義)

第14条 本工事の施工及び設計図書等に疑義が生じた場合には、監督員と協議のうえ、その指示に従うこと。

# 工事数量総括（内訳）表

第 30-01-303-3-030 号

実施 起工 設計書

工事区分	工種	種別	数量	単位	金額	細別内訳
道路改良			1	式		
道路土工			1	式		
掘削工			1	式		掘削 20.000 m3
残土処理工			1	式		土砂等運搬 40.000 m3 残土等処分 40.000 m3
排水構造物工			1	式		
作業土工			1	式		床掘り 30.000 m3 埋戻し 10.000 m3
側溝工			1	式		プレキャストU型側溝 80.000 m 側溝蓋 80.000 枚
集水柵・マンホール工			1	式		プレキャスト集水柵 2.000 箇所
構造物撤去工			1	式		
構造物取壊し工			1	式		舗装版切断 81.000 m 舗装版破碎 89.000 m2
運搬処理工			1	式		殻運搬 4.000 m3 殻処分 4.000 m3
仮設工			1	式		
交通管理工			1	式		交通誘導警備員 12.000 人日
舗装			1	式		
舗装工			1	式		
アスファルト舗装工			1	式		下層路盤 41.000 m2 上層路盤 41.000 m2 表層 41.000 m2
道路維持			1	式		

# 工事数量総括（内訳）表

第 30-01-303-3-030 号

実施 起工 設計書

工事区分	工種	種別	数量	単位	金額	細別内訳
道路清掃工			1	式		
排水施設清掃工			1	式		側溝清掃(人力) 16.000 m
直接工事費計			1	式		
共通仮設費（率計上）			1	式		
共通仮設費計			1	式		
純工事費			1	式		
現場管理費			1	式		
工事原価			1	式		
一般管理費等			1	式		
工事価格			1	式		
消費税相当額			1	式		
請負工事費			1	式		

# 本工事費内訳書

第 30-01-303-3-030 号

実施 起工 設計書

工事区分 工種 種別 細別 規格	数量	単位	単価	金額	摘要
道路改良					
道路土工					
掘削工					
掘削	20.000	m3			
掘削 土質(土砂), 施工方法(上記以外(小規模)), 施工数量(小規模(標準))	20.000	m3			施工P 第0001号代価表
残土処理工					
土砂等運搬	40.000	m3			
土砂等運搬 土砂等発現場(小規模), 積込機種・規格(ハック山積0.28m3(平積0.2m3)), 土質(土砂(岩塊・玉石混り土含む)), DID区間の有無(無し), 運搬距離(km)(DID区間無)(10.0km以下)	40.000	m3			施工P 第0002号代価表
残土等処分	40.000	m3			
ストックヤード利用料金 発生土搬入	40.000	m3			
排水構造物工					
作業土工					
床掘り	30.000	m3			
床掘り 土質(土砂), 施工方法(上記以外(小規模)), 費用の内訳(全ての費用)	30.000	m3			施工P 第0003号代価表
埋戻し	10.000	m3			



# 本 工 事 費 内 訳 書

第 30-01-303-3-030 号

実施 起工 設計書

工事区分	工種	種別	細別	規格	数量	単位	単価	金額	摘要
									施工P 第0004号代価表
				埋戻し 施工方法(上記以外(小規模)),土質(土砂),費用の内訳(全ての費用)	10.000	m3			
				側溝工					
				プレキャストU型側溝	80.000	m			
				長尺U字溝(車道用・スラグ入り含む)[土木工事標準単価] 作業区分(据付),U字側溝種類(KUR300*300),夜間作業の有無(無),時間的制約の有無(無し),施工箇所による補正(無),基礎砕石施工の有無(有),基礎砕石の種類(再生クランチャー RB-40),基礎砕石設計数量(0.55 m3/10m)	80.000	m			
				側溝蓋	80.000	枚			
				コンクリート側溝蓋(横断用)(県規格)[土木工事標準単価] 作業区分(据付),蓋版の種類(IRL-300),夜間作業の有無(無),時間的制約の有無(無し),施工箇所による補正(無)	72.000	枚			
				鋼鉄製蓋布設(長尺U字溝)(T25)[土木工事標準単価] 作業区分(据付),蓋版の種類(T-25 300用),夜間作業の有無(無),時間的制約の有無(無し),施工箇所による補正(無)	8.000	枚			
				消音ゴム U字溝1本当り加算額	40.000	個			
				集水柵・マンホール工					
				プレキャスト集水柵	2.000	箇所			
				プレキャスト集水柵 作業区分(据付),製品質量(kg/基)(400kgを超え800kg以下),基礎砕石の有無(有り),費用の内訳(全ての費用)	2.000	基			施工P 第0005号代価表
				プレキャスト集水柵(材料費)500×500×850	2.000	基			施工P 第0006号代価表

# 本 工 事 費 内 訳 書

第 30-01-303-3-030 号

実施 起工 設計書

工事区分	工種	種別	細別	規格	数量	単位	単 価	金 額	摘 要
構造物撤去工									
構造物取壊し工									
舗装版切断					81.000	m			
舗装版切断 舗装版種別(アスファルト舗装版),アスファルト舗装版厚(15cm以下),費用の内訳(全ての費用)					81.000	m			施工P 第0007号代価表
舗装版破碎					89.000	m2			
舗装版破碎 舗装版種別(アスファルト舗装版),障害等の有無(無し),騒音振動対策(不要),舗装版厚(10cm以下),積込作業の有無(有り),費用の内訳(全ての費用)					89.000	m2			施工P 第0008号代価表
運搬処理工									
殻運搬					4.000	m3			
殻運搬 殻発生作業(舗装版破碎),積込工法区分(機械積込(小規模土工)),DID区間の有無(無し),運搬距離(km)(DID区間無)(9.0km以下),費用の内訳(全ての費用)					4.000	m3			施工P 第0009号代価表
殻処分					4.000	m3			
アスファルト廃材処理費(中間処理施設) 掘削材 40cm以下					10.000	t			
仮設工									
交通管理工									
交通誘導警備員					12.000	人日			
交通誘導警備員B					12.000	人日			

# 本工事費内訳書

第 30-01-303-3-030 号

実施 起工 設計書

工事区分	工種	種別	細別	規格	数量	単位	単価	金額	摘要
舗装									
舗装工									
アスファルト舗装工									
下層路盤					41.000	m2			
下層路盤(影響部) 全仕上り厚(実数入力)(200mm),施工区分(1層施工),材料(再生クラッシュラン RC-40),費用の内訳(全ての費用)					41.000	m2			施工P 第0010号代価表
上層路盤					41.000	m2			
上層路盤(影響部) 全仕上り厚(実数入力)(150mm),施工区分(1層施工),材料(粒度調整碎石 M-30),費用の内訳(全ての費用)					41.000	m2			施工P 第0011号代価表
表層					41.000	m2			
表層(影響部) 平均幅員(1.4m未満(仕上厚50mm以下)),1層当平均仕上厚 50mm以下(50mm),材料(再生密粒度アスファルト混合物(13)),瀝青材料種類(プライムコート PK-3),費用の内訳(全ての費用)					41.000	m2			施工P 第0012号代価表
道路維持									
道路清掃工									
排水施設清掃工									
側溝清掃(人力)					16.000	m			
側溝清掃(人力清掃工) 側溝蓋規格(無蓋)					16.000	m			施工P 第0013号代価表
直接工事費計									

# 本工事費内訳書

第 30-01-303-3-030 号

実施 起工 設計書

工事区分	工種	種別	細別	規格	数量	単位	単価	金額	摘要
共通仮設費（率計上）									
共通仮設費計									
純工事費									
現場管理費									
工事原価									
一般管理費等									
工事価格									
消費税相当額									
請負工事費									

--	--	--	--	--	--	--	--	--	--



第 0001 号 代価表 掘削

施工P(機32.28%, 労57.30%, 材10.42%, 市0.00%)

第 30-01-303-3-030号

1.000 m3 当り

名称	構成比	単位	東京単価	地区単価	摘要
バックホウ (クローラ) [標準] 排ガス型 (第2次) 山積0.28m3	32.280	%			K1
運転手 (特殊)	57.300	%			R1
軽油 1.2号	10.420	%			Z1
			(標準単価 積算単価	)	

条件名称	入力値	入力名称
J01 土質	1	土砂
J02 施工方法	5	上記以外 (小規模)
J06 施工数量	6	小規模 (標準)

第 0002 号 代価表 土砂等運搬

施工P(機27.15%, 労61.40%, 材11.45%, 市0.00%)

第 30-01-303-3-030号

1.000 m3 当り

名称	構成比	単位	東京単価	地区単価	摘要
ダンプトラック [オンロード・ディーゼル] 4 t 積級	27.150	%			K1
運転手 (一般)	61.400	%			R1
軽油 1. 2号	11.450	%			Z1
			(標準単価 積算単価)		)

条件名称	入力値	入力名称
J 0 1 土砂等発生現場	2	小規模
J 0 2 積込機種・規格	5	バックホウ山積0.28m3 (平積0.2m3)
J 0 3 土質	1	土砂 (岩塊・玉石混り土含む)
J 0 4 DID区間の有無	1	無し
J 1 3 運搬距離 (km) (DID区間無)	10	10.0km以下

第 0003 号 代価表 床掘り

施工P(機23.78%, 労69.40%, 材6.82%, 市0.00%)

第 30-01-303-3-030号

1.000 m3 当り

名称	構成比	単位	東京単価	地区単価	摘要
バックホウ（クローラ） [後方超小旋回型] 排ガス型（第2次） 山積0.28m3	23.780	%			K1
運転手（特殊）	37.510	%			R1
普通作業員	31.890	%			R2
軽油 1.2号	6.820	%			Z1
			(標準単価 積算単価	)	

条件名称	入力値	入力名称
J01 土質	1	土砂
J02 施工方法	5	上記以外（小規模）
J05 費用の内訳	1	全ての費用

第 0004 号 代価表 埋戻し

施工P(機11.52%, 労84.78%, 材3.70%, 市0.00%)

第 30-01-303-3-030号

1.000 m3 当り

名称	構成比	単位	東京単価	地区単価	摘要
バックホウ（クローラ） [後方超小旋回型] 排ガス型（第2次） 山積0.28m <sup>3</sup>	10.810	%			K1
ランマ 質量60～80kg	0.710	%			K2
普通作業員	48.440	%			R1
特殊作業員	19.300	%			R2
運転手（特殊）	17.040	%			R3
軽油 1.2号	3.100	%			Z1
ガソリン レギュラー	0.600	%			Z2
			(標準単価 積算単価	)	
条件名称		入力値		入力名称	
J01 施工方法		5		上記以外（小規模）	
J02 土質		1		土砂	
J04 費用の内訳		1		全ての費用	



第 0005 号 代価表 フレキャスト集水桝

施工P(機20.48%, 労72.80%, 材6.72%, 市0.00%)

第 30-01-303-3-030号

1.000 基 当り

名称	構成比	単位	東京単価	地区単価	摘要
バックホウ (クローラ) [標準・クレーン機能付き] 排ガス型 (第1次) 山積0.45m <sup>3</sup> 2.9t吊	17.070	%			K1
運転手 (特殊)	21.460	%			R1
普通作業員	19.810	%			R2
世話役	15.620	%			R3
特殊作業員	3.780	%			R4
軽油 1.2号	5.600	%			Z1
			(標準単価 積算単価)		)

条件名称	入力値	入力名称
J 0 1 作業区分	1	据付
J 0 2 製品質量 (kg/基)	3	400kgを超え800kg以下
J 0 3 基礎碎石の有無	1	有り
J 0 4 費用の内訳	1	全ての費用



第 0007 号 代価表 舗装版切断

施工P(機6.53%, 労52.76%, 材40.71%, 市0.00%)

第 30-01-303-3-030号

1.000 m 当り

名称	構成比	単位	東京単価	地区単価	摘要
コンクリートカッタ [バキューム式・湿式] 切削深20cm級	4.410	%			K1
特殊作業員	18.310	%			R1
世話役	9.400	%			R2
普通作業員	7.950	%			R3
コンクリートカッタ (ブレード) 径22インチ	38.030	%			Z1
ガソリン レギュラー	1.810	%			Z2
			(標準単価 積算単価)		)

条件名称	入力値	入力名称
J01 舗装版種別	1	アスファルト舗装版
J02 アスファルト舗装版厚	1	15cm以下
J05 費用の内訳	1	全ての費用

第 0008 号 代価表 舗装版破碎

施工P(機8.78%, 労85.16%, 材6.06%, 市0.00%)

第 30-01-303-3-030号

1.000 m2 当り

名称	構成比	単位	東京単価	地区単価	摘要
バックホウ (クローラ) [標準] 山積0.45m <sup>3</sup> (平積0.35m <sup>3</sup> )	8.780	%			K1
普通作業員	39.620	%			R1
世話役	23.320	%			R2
運転手 (特殊)	22.220	%			R3
軽油 1.2号	6.060	%			Z1
			(標準単価 積算単価		)

条件名称	入力値	入力名称
J01 舗装版種別	1	アスファルト舗装版
J02 障害等の有無	1	無し
J03 騒音振動対策	1	不要
J04 舗装版厚	3	10cm以下
J06 積込作業の有無	1	有り
J07 費用の内訳	1	全ての費用



第 0009 号 代価表 殻運搬

施工P(機20.68%, 労70.43%, 材8.89%, 市0.00%)

第 30-01-303-3-030号

1.000 m3 当り

名称	構成比	単位	東京単価	地区単価	摘要
ダンプトラック [オンロード・ディーゼル] 2 t 積級	20.680	%			K1
運転手 (一般)	70.430	%			R1
軽油 1. 2号	8.890	%			Z1
			(標準単価 積算単価)		)

条件名称	入力値	入力名称
J 0 1 殻発生作業	2	舗装版破碎
J 0 2 積込工法区分	5	機械積込 (小規模土工)
J 0 3 DID区間の有無	1	無し
J 1 2 運搬距離 (km) (DID区間無)	10	9.0km以下
J 1 6 費用の内訳	1	全ての費用

第 0010 号 代価表 下層路盤(歩道部)

施工P(機6.55%, 労69.59%, 材23.86%, 市0.00%)

第 30-01-303-3-030号

1.000 m2 当り

名称	構成比	単位	東京単価	地区単価	摘要
小型バックホウ(クローラ) [標準] 山積0.11m <sup>3</sup> (平積0.08m <sup>3</sup> )	3.390	%			K1
振動ローラ(舗装用) [搭乗・コンバインド式] 運転質量3~4t	2.970	%			K2
普通作業員	29.270	%			R1
運転手(特殊)	24.560	%			R2
特殊作業員	13.740	%			R3
再生クラッシャーラン RC-40	22.030	%			Z1
軽油 1.2号	1.780	%			Z2
			(標準単価 積算単価		)

条件名称	入力値	入力名称
J01 全仕上り厚(実数入力)	200	200 mm
J02 施工区分	1	1層施工
J03 材料	6	再生クラッシャーラン RC-40
J04 費用の内訳	1	全ての費用

第 0011 号 代価表 上層路盤(歩道部)

施工P(機5.95%, 労63.28%, 材30.77%, 市0.00%)

第 30-01-303-3-030号

1.000 m2 当り

名称	構成比	単位	東京単価	地区単価	摘要
小型バックホウ(クローラ) [標準] 山積0.11m <sup>3</sup> (平積0.08m <sup>3</sup> )	3.080	%			K1
振動ローラ(舗装用) [搭乗・コンバインド式] 運転質量3~4t	2.700	%			K2
普通作業員	26.620	%			R1
運転手(特殊)	22.330	%			R2
特殊作業員	12.490	%			R3
粒度調整碎石 M-30	29.110	%			Z1
軽油 1.2号	1.620	%			Z2
			(標準単価 積算単価		)

条件名称	入力値	入力名称
J01 全仕上り厚(実数入力)	150	150 mm
J02 施工区分	1	1層施工
J03 材料	5	粒度調整碎石 M-30
J04 費用の内訳	1	全ての費用

第 0012 号 代価表 表層(歩道部)

施工P(機0.53%, 労46.94%, 材52.53%, 市0.00%)

第 30-01-303-3-030号

1.000 m2 当り

名称	構成比	単位	東京単価	地区単価	摘要
振動ローラ (舗装用) [ハンドガイド式] 運転質量0.5~0.6t	0.360	%			K1
振動コンパクタ [前進型] 機械質量40~60kg	0.090	%			K2
特殊作業員	18.530	%			R1
普通作業員	16.150	%			R2
世話役	4.770	%			R3
再生アスファルト混合物 再生密粒度AS混合物(13)	46.690	%			Z1
アスファルト乳剤 PK-3 プライムコート用	5.710	%			Z2
ガソリン レギュラー	0.070	%			Z3
軽油 1.2号	0.040	%			Z4
			(標準単価 積算単価)		)

条件名称	入力値	入力名称
J01 平均幅員	1	1.4m未満(仕上厚50mm以下)
J02 1層当平均仕上厚 50mm以下	50	50 mm
J05 材料	11	再生密粒度アスファルト混合物(13)
J06 瀝青材料種類	2	プライムコート PK-3
J07 費用の内訳	1	全ての費用

第 0013 号 代価表 側溝清掃(人力清掃工)

施工P(機0.00%, 労100.00%, 材0.00%, 市0.00%)

第 30-01-303-3-030号

1.000 m 当り

名称	構成比	単位	東京単価	地区単価	摘要
普通作業員	100.000	%			R1
			(標準単価 積算単価)		)

条件名称	入力値	入力名称
J 0 1 側溝蓋規格	1	無蓋

## 数量総括表

30単・市道A3030号線排水整備工事 石岡市 東府中 地内

工種	種別	細別	規格	算式	単位	数量	積算数量
道路土工							
	掘削工	掘削		別紙計算書	m <sup>3</sup>	16.4	20
	残土処理工	残土処理	ダンプトラック4t運搬	※作業土工発生土含む	m <sup>3</sup>	36.1	40
			ストックヤード利用料金	※作業土工発生土含む	m <sup>3</sup>	36.1	40
排水構造物工							
	作業土工	床掘り(掘削)	掘削	別紙計算書	m <sup>3</sup>	29.5	30
		埋戻し	埋戻し	別紙計算書	m <sup>3</sup>	9.8	10
	側溝工	プレキャストU型側溝	長尺U字溝(車道用)	KUR300×300	m	80.0	80
		側溝蓋	コンクリート側溝蓋	IRL-300	枚	72.0	72
			鋼鉄製蓋布設	T-25 300用	枚	8.0	8
			消音ゴム	80.0/2=40.0	個	40.0	40
	集水樹工・マンホール工	プレキャスト集水樹工	(500×500×850)		基	2.0	2
構造物撤去工							
	構造物取壊し工	舗装版切断	舗装版切断		m	81.0	81
		舗装版破碎	舗装版破碎		m <sup>2</sup>	89.0	89
	運搬処理工	As殻運搬	殻運搬(2tダンプトラック積)	41.0×0.05=2.7	m <sup>3</sup>	4.4	4
		As殻処分	アスファルト廃材処理費(中間処理施設)	1.9×2.35=1.96	t	10.4	10
仮設工							
	交通管理工	交通誘導員	交通誘導員B		人	12.0	12
舗装工							
	アスファルト舗装工	下層路盤(影響部)	RC-40 t=20cm		m <sup>2</sup>	41.0	41
		上層路盤(影響部)	M-30 t=15cm		m <sup>2</sup>	41.0	41
		表層(影響部)	再生密粒As13 t=5cm		m <sup>2</sup>	41.0	41
道路維持	道路清掃工	排水施設清掃工	側溝清掃(人力)		m	16.0	16.0

# 計 算 書

30単・市道A3030号線排水整備工事（石岡市 東府中 地内）

測 点	点 間 距 離 m	床掘り			埋戻し			道路土工		
		面積㎡	平均 m	体積m3	面積㎡	平均 m	体積m3	面積㎡	平均 m	体積m3
B.P.	0	0.36			0.12			0.20		
No.1	20.00	0.36	0.36	7.2	0.12	0.12	2.4	0.20	0.20	4.0
No.2	20.00	0.36	0.36	7.2	0.12	0.12	2.4	0.20	0.20	4.0
No.3	20.00	0.36	0.36	7.2	0.12	0.12	2.4	0.20	0.20	4.0
No.4	20.00	0.36	0.36	7.2	0.12	0.12	2.4	0.20	0.20	4.0
No.4+2.0	2.00	0.36	0.36	0.7	0.12	0.12	0.2	0.20	0.20	0.4
合計	82.00			29.5			9.8			16.4

# 計 算 書

30単・市道A3030号線排水整備工事 (石岡市 東府中 地内)

測 点	点 間 距 離 m	既設舗装版撤去(影響部・t=5cm)			下層路盤工(影響部・RC-40 t=20cm)			上層路盤工(影響部・M-30 t=15cm)		
		幅 m	平均 m	面積 m <sup>2</sup>	幅 m	平均 m	面積 m <sup>2</sup>	幅 m	平均 m	面積 m <sup>2</sup>
B.P.	0	1.09			0.50			0.50		
No.1	20.00	1.09	1.09	21.7	0.50	0.50	10.0	0.50	0.50	10.0
No.2	20.00	1.09	1.09	21.7	0.50	0.50	10.0	0.50	0.50	10.0
No.3	20.00	1.09	1.09	21.7	0.50	0.50	10.0	0.50	0.50	10.0
No.4	20.00	1.09	1.09	21.7	0.50	0.50	10.0	0.50	0.50	10.0
No.4+2.0	2.00	1.09	1.09	2.2	0.50	0.50	1.0	0.50	0.50	1.0
合計	82.00			89.0			41.0			41.0

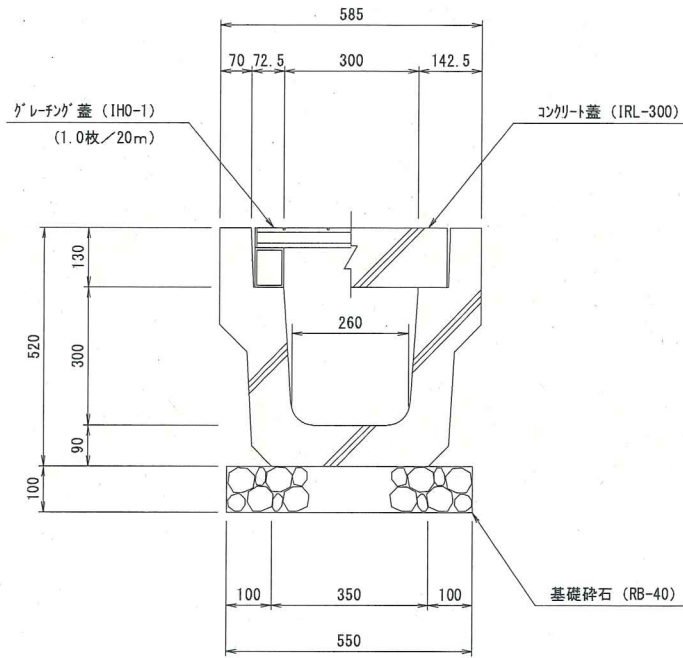


# 計 算 書

30単・市道A3030号線排水整備工事（石岡市 東府中 地内）

測 点	点 間 距 離 m	表層工(影響部・再密As13) t=5cm								
		幅 m	平均 m	面積 m <sup>2</sup>						
B.P.	0	0.50								
No.1	20.00	0.50	0.50	10.0						
No.2	20.00	0.50	0.50	10.0						
No.3	20.00	0.50	0.50	10.0						
No.4	20.00	0.50	0.50	10.0						
No.4+2.0	2.00	0.50	0.50	1.0						
合計	82.00			41.0						

長尺U字溝 KUR-300×300	10 m 当り	単 位 数 量 表
----------------------	---------	-----------



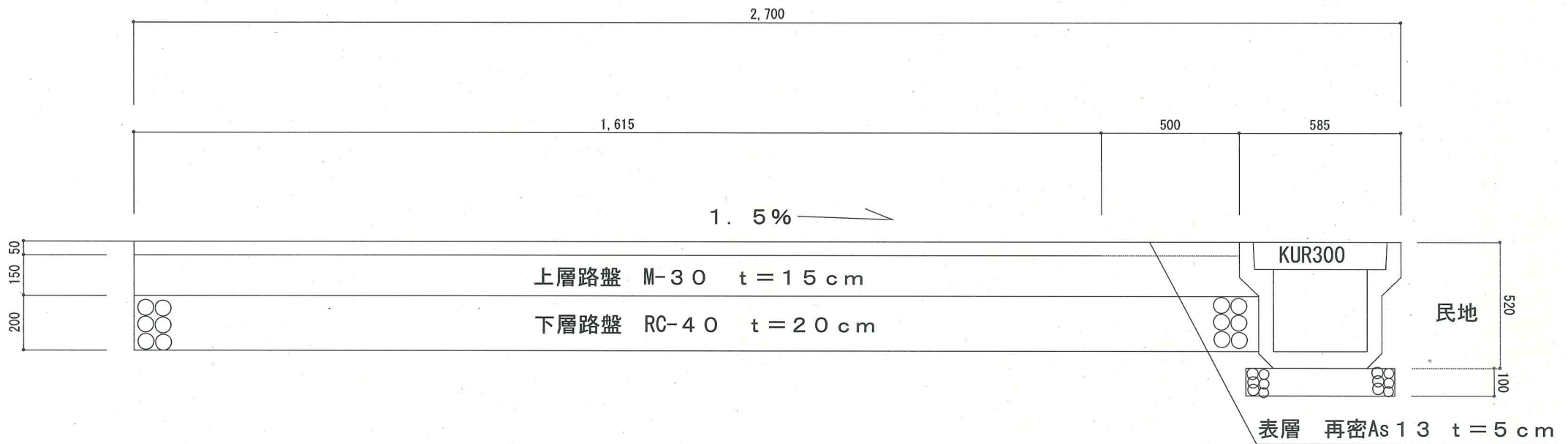
名 称	計 算 式	数 量
長尺U字溝 KUR-300×300	$L = 2 \text{ m/個} \quad W = 561 \text{ Kg/個}$	
	$10.000 \div 2.000 =$	5.00 本
基礎碎石 RB-40	$0.550 \times 0.100 \times 10.000 =$	0.55 m <sup>3</sup>
基面整正	$0.550 \times 10.000 =$	5.50 m <sup>2</sup>

# 排水整備平面図

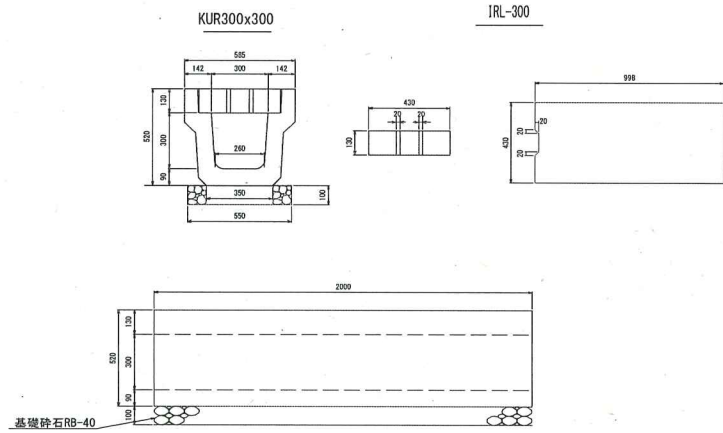


	B.P	No.1	No.2	No.3	No.4	No.4+2.0
地盤高	8.423	8.942	9.619	9.904	10.114	10.135
管底高	7.993	8.512	9.189	9.474	9.684	9.705
単距離	0.000	20.000	20.000	20.000	20.000	2.000

# 断面图 S:FREE



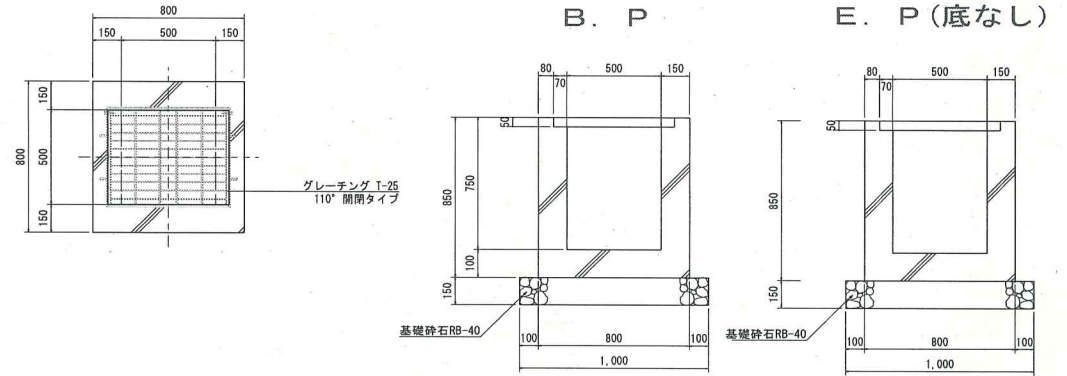
U字溝 KUR300x300



KUR300x300 数量表 10m当たり

名称	規格	算式	単位	数量	備考
本体	300X300	L=2,000/本 561kg/本	基	5.0	
基礎碎石	RB-40 t=10cm	0.55×10m	m <sup>2</sup>	5.5	
基面整正	人力	0.55×10m	m <sup>2</sup>	5.5	
KUR用蓋	998×430×130	136kg/枚	枚	5.0	

集水樹 (500×500×850)



集水樹口500×H:750 数量表 10箇所当たり

名称	規格	算式	単位	数量	備考
本体	□500×H:750	708kg/基	基	10.0	
グレーチング	T-25 110° 開閉	29.6kg/枚	枚	10.0	
基礎碎石	RB-40 t=15cm	1.0×1.0×10箇所	m <sup>2</sup>	10.0	
基面整正	人力	1.0×1.0×10箇所	m <sup>2</sup>	10.0	