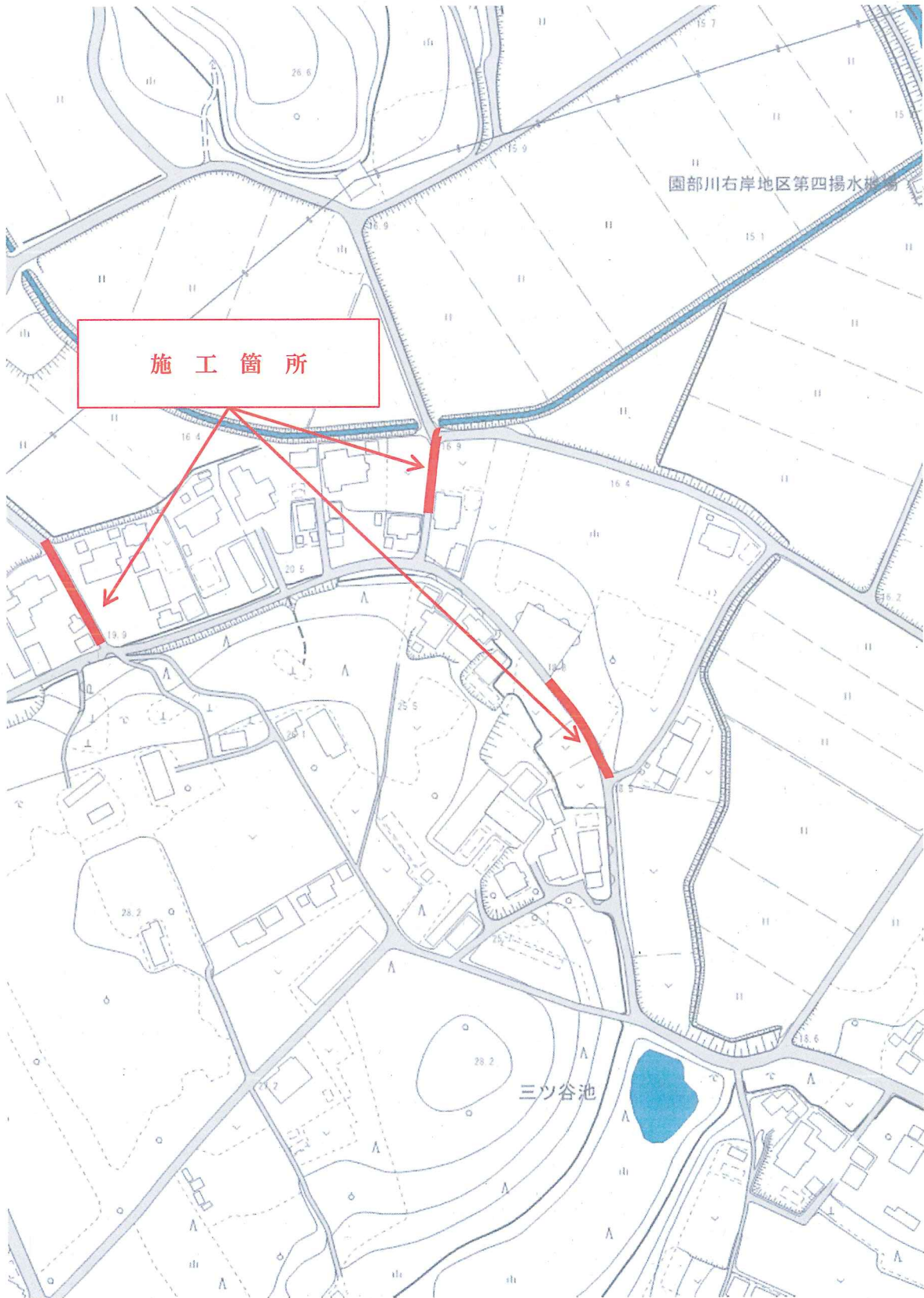


工事起工 概要書

部 長	次 長	課 長	課長補佐	係 長	課 員	審査員	設計者				
執行年度		平成 31 年度									
工事番号 工事名		第 31-01-303-0-107号 30線単・市道A0107号線道路改良工事 起工 設計書									
工事場所 又は履行場所		石岡市 根当地内									
施工方法		請負			原契約年月日		年 月 日				
工期又は 履行期間		平成 年 月 日 から平成 31年 9月27日 まで 日間									
受注者											
費 目		起 工	第1回変更	増 減 (△)							
起 工 額					変更請負に付する工事価格 =変更積算工事価格×請負比率 請負比率: $\frac{\text{起工(前回変更)時の請負決定額}}{\text{起工(前回変更)時の積算額}}$ (小数第7位切り捨て6位止め)						
請負(委託) に付する額											
工事(業務) 価 格					変更積算工事価格 - 円 請負比率 - 変更工事価格 - 円						
測量試験費 又は工事雑費											
消費税相当額											
請負(委託) 決 定 額											
工 事 概 要											
内 容		規格 1	数量 1	単位 1	規格 2	数量 2	単位 2	規格 3	数量 3	単位 3	
道路改良工事		L =	127	m	W =		m	車線数		車線	
施工延長		L = 127.0 m									
道路土工		N = 1.0 式									
側溝工 (車道用 300*300)		L = 84.0 m									
集水柵工 (各種)		N = 3.0 基									
舗装工 (再密 As 20 t = 50mm)		A = 414.0 m ²									
変更理由											

位 置 図

30線単・市道A0107号線道路改良工事
石岡市 根当 地内



特記仕様書

(総則)

第1条 本特記仕様書は、石岡市の発注する建設土木工事に適用する。

2 本特記仕様書は、茨城県土木部・企業局土木工事共通仕様書(以下、「共通仕様書」という。)を補完する。

(工期)

第2条 工期は、契約書に記載された期間内に完了するよう順守すること。なお、休日等には日曜日、祝日、年末年始休暇及び夏季期休暇のほか、作業期間中の全土曜日を含んでいる。

(工事数量)

第3条 工事数量は、別冊工事設計書内に記載されたとおりとする。

(工程関係)

第4条 工事施工の作業時間帯は、下表を標準とすること。なお、作業時間帯の変更を要する場合には、速やかに監督員と協議すること。

工種	作業時間帯	期間
道路改良工・舗装工	作業開始 9時00分 作業終了 17時00分	工期期間内

(建設資材)

第5条 使用する資材のうち、下表の工種には、茨城県リサイクル建設資材を使用すること。なお、指定されたりサイクル建設資材の調達が困難な場合は、監督員と協議すること。

工種	リサイクル建設資材	規格
基礎工・路床工	再生クラッシャーラン	RB-40
路盤工	再生クラッシャーラン	RC-40
舗装工	再生アスファルト	再生密粒As20

(建設機械)

第6条 使用機械のうち、バックホウについては、排出ガス対策型の第1次基準値以上のものを使用すること。

2 排出ガス対策型機械の調達が困難な場合は、監督員と協議すること。なお、排出ガス対策型機械を使用しないこととなった場合、契約変更の対象となることがある。

第7条 使用機械のうち、バックホウについては、低騒音(低振動)型建設機械を使用すること。

2 低騒音(低振動)型機械の調達が困難な場合は、監督員と協議すること。なお、低騒音(低振動)型機械を使用しないこととなった場合、契約変更の対象となることがある。

ある。

(過積載の防止)

第8条 本工事の施工にあたっては、次の事項を遵守すること。

- (1)積載重量制限を超過して工事用資材等を積み込まず、また積み込ませないこと。
- (2)過積載を行っている資材納入業者から、資材を購入しないこと。
- (3)資材等の過積載を防止するため、建設発生土の処理及び骨材の購入等にあたっては、下請事業者及び骨材等納入業者の利益を不当に害することのないようにすること。
- (4)さし枠装着車、物品積載装置の不正改造をしたダンプカー及び不正表示車等に土砂等を積み込まず、また積み込ませないこと。また、これらの車両を工事現場に出入りさせないこと。
- (5)過積載車両、さし枠装着車、不表示車等から土砂等の引き渡しを受ける等、過積載を助長するような行為をしないこと。
- (6)取引関係のあるダンプカー事業者が不正行為(過積載、さし枠装着車や不正表示車等の使用)を行っている場合には、早急に不正状態を解消する措置を講ずること。
- (7)「土砂等を運搬する大型自動車による交通事故の防止等に関する特別措置法」(以下「法」という。)の目的に鑑み、法第12条に規定する団体等の設立状況を踏まえ、同団体等への加入者の使用を促進すること。
- (8)下請契約の相手方や資材納入業者の選定にあたっては、交通安全に対する配慮に欠ける者やダンプトラック等によって悪質かつ重大な事故を発生させた者を排除すること。

(交通誘導員の配置)

第9条 工事の施工にあたっては、別添図面のとおり、交通誘導員及び保安要員を配置し、一般交通等に支障のないよう十分注意して施工すること。なお、現道等に関わる工事又は業務において交通誘導員の配置が必要な場合には、交通誘導員Bを必要員数配置するものとし、かつ上記指定箇所の場合には内1人以上交通誘導員A(有資格者)を配置するものとする。なお、交通誘導員は警備業者の警備員としているが、やむを得ない理由により受注者がこれを確保できない場合には、上記以外の者が交通誘導を行うことを認め、交通誘導に支障が無いよう指示書で指示するものとする

(発生土の処理)

第10条 本工事における発生土については、下記により搬出すること。

- (1)搬出先にストックヤードを利用するよう指定されている場合は、設計書により(財)茨城県建設技術管理センター(以下「管理センター」という)、が管理する所定のストックヤードを利用すること。
- (2)工事着手前に、ストックヤードの利用申込みを管理センターに対して行うこと。
- (3)事前にストックヤードに搬出する土砂の土質試料を採取し、必要な試験を行うとともに、その結果を管理センターへ提出すること。
- (4)搬出する10日以上前に、管理センターと運搬経路、工程等について打ち合わせを行うこと。

- (5) スtockヤード利用料金は、設計地山土量1m³当たりの単価で算出し、管理センターの請求により支払うこと。
- (6) このほかStockヤード利用の詳細については管理センターと協議のこと。
- (7) その他搬出先が指定されている場合は、監督員と協議を行い、搬出先の確認を行った後、周辺に影響の無いよう搬入を行うこと。

(不正軽油の使用防止)

第11条 本工事の施工にあたっては、下記の事項を遵守すること。

- (1) 現場で不正軽油を使用しないこと。
- (2) 現場で不正軽油を使用させないこと。
- (3) 不正軽油を購入しないこと。
- (4) 取引関係にある運送事業者等が不正軽油を使用している場合は、早急に不正状態を解消する措置を講じること。
- (5) 下請契約の相手方、または燃料納入業者を選定するにあたっては、不正軽油を使用する者、または不正軽油を販売する者を排除すること。
- (6) 県税事務所職員による使用燃料の抜き取り調査に協力すること。また、調査の際には、現場代理人が立ち会うこと。
- (7) 当該工事に関して、法令(地方税法等)に違反していることが判明した場合は、直ちに監督員に報告すること。

(隣接工事との諸経費の調整)

第12条 該当なし

(労働安全衛生法等の遵守)

第13条 請負人は、共通仕様書1-1-34に基づき、労働安全衛生法等関係法令を遵守し、特に次の事項に留意すること。

- (1) 受注者は、高所作業における作業床、囲い、二段手すり、幅木、防網の設置、作業員の安全帯の使用、悪天候時の作業禁止、照度の保持、踏み抜きの防止、不用のたて杭等における危険の防止、昇降設備の設置、墜落危険箇所の立入禁止等により、墜落・転落災害の防止措置を講じること。
- (2) 受注者は、建設機械による作業に先立ち、当該建設機械の転落、地山の崩壊等による作業員の危険を防止するため、地形や地質の状況等を調査し、作業計画を定めてから作業を行うこと。また、作業中は、機械の制限速度、転落・接触等の防止、誘導者の合図、運転者が運転位置から離れるときの措置、機械の移送、搭乗・使用の制限、修理等について、関係法令を遵守すること。
- (3) 受注者は、地山の掘削作業に先立ち、地山の崩壊や埋設物の損壊等により危険を及ぼすおそれのあるときは、作業箇所及び周辺の地山について調査し、掘削の時期及び順序を定めて作業を行うこと。また、土砂崩壊災害の防止等のため、手掘り掘削における掘削面の勾配や土止め支保工、防護網の設置、作業員の立入禁止、埋設物等による危険の防止、掘削機械等の使用制限、誘導者の配置、保護帽の着用、照度の保持等について、関係法令を遵守すること。
- (4) 受注者は、建設機械の操作や玉掛け作業を、法令で定める免許を有する者、ま

たは技能講習や特別教育修了者に行わせること。

(5)受注者は、掘削面の高さが2m以上となる地山の掘削作業を行う場合、地山の掘削及び土止め支保工作業主任者技能講習を終了した者のうちから、地山の掘削作業主任者を選任しなければならない。

(6)受注者は、土止め支保工の切り梁、腹起こしの取り付け、取り外し作業を行う場合、地山の掘削及び土止め支保工作業主任者技能講習を修了した者のうちから、土止め支保工作業主任者を選任しなければならない。

2 受注者は、監督員より作業員の免許等の提示を求められたときは、協力すること。

(疑義)

第14条 本工事の施工及び設計図書等に疑義が生じた場合には、監督員と協議のうえ、その指示に従うこと。

(現地地物等の保護)

第15条 本工事の施工により影響を受ける境界票等については控えをとり、亡失することのない様施工を行い、やむを得ない理由により移動させた場合は、施工後元の位置に復元すること。

(施工中について)

現道の拡幅工事となるため、歩行者通路及び段差等の処置をし作業を行うこと。

(工事成績評定について)

本工事成績評定については、石岡市建設工事成績評定要綱に基づき評定を行うものとする。

(現地地物等の保護)

本工事の施工により影響の受ける境界釘等については、控えをとり亡失することのないように施工を行い、やむを得ない理由により移動させた場合には施工後元の位置に復元すること。

工事数量総括（内訳）表

第 31-01-303-0-107 号

実施 起工 設計書

工事区分	工種	種別	数量	単位	金額	細別内訳
道路改良			1	式		
道路土工			1	式		
掘削工			1	式		掘削 200.000 m3
路体盛土工			1	式		路体(築堤)盛土 10.000 m3
法面整形工			1	式		法面整形(盛土部) 30.000 m2
残土処理工			1	式		土砂等運搬 220.000 m3 残土等処分 220.000 m3
地盤改良工			1	式		
置換工			1	式		置換 100.000 m3
排水構造物工			1	式		
作業土工			1	式		床掘り 30.000 m3 埋戻し 7.000 m3
側溝工			1	式		プレキャストU型側溝 84.000 m 側溝蓋 84.000 枚
管渠工			1	式		鉄筋コンクリート台付管 10.000 m
集水枿・マンホール工			1	式		プレキャスト集水枿 3.000 箇所
法面工			1	式		
植生工			1	式		筋芝 30.000 m2
構造物撤去工			1	式		
構造物取壊し工			1	式		舗装版切断 46.000 m 舗装版破碎 350.000 m2
運搬処理工			1	式		殻運搬 18.000 m3 殻処分 18.000 m3

工事数量総括（内訳）表

第 31-01-303-0-107 号

実施 起工 設計書

工事区分	工種	種別	数量	単位	金額	細別内訳
仮設工			1	式		
交通管理工			1	式		交通誘導警備員 20.000 人日
舗装			1	式		
舗装工			1	式		
アスファルト舗装工			1	式		下層路盤(車道・路肩部) 206.000 m2 上層路盤(車道・路肩部) 206.000 m2 表層(車道・路肩部) 206.000 m2 路盤工 208.000 m2 表層工 208.000 m2
直接工事費計			1	式		
共通仮設費（率計上）			1	式		
共通仮設費計			1	式		
純工事費			1	式		
現場管理費			1	式		
工事原価			1	式		
一般管理費等			1	式		
契約保証費用			1	式		
工事価格			1	式		
消費税相当額			1	式		
請負工事費			1	式		

本工事費内訳書

第 31-01-303-0-107 号

実施 起工 設計書

工事区分	工種	種別	細別	規格	数量	単位	単価	金額	摘要
道路改良									
道路土工									
掘削工									
掘削					200.000	m3			
掘削(本線部) 土質(土砂),施工方法(オープンカット),押土の有無(無し),障害の有無(無し),施工数量(10,000m3未満)					150.000	m3			施工P 第0001号代価表
掘削(流末部) 土質(土砂),施工方法(上記以外(小規模)),施工数量(小規模(標準))					50.000	m3			施工P 第0002号代価表
路床面仕上げ					414.000	m2			施工P 第0003号代価表
路体盛土工									
路体(築堤)盛土					10.000	m3			
路体(築堤)盛土 施工幅員(2.5m未満)					10.000	m3			施工P 第0004号代価表
法面整形工									
法面整形(盛土部)					30.000	m2			
法面整形 整形箇所(盛土部),法面締固めの有無(有り),現場制約の有無(無し),土質(軽質土、砂及び砂質土、粘性土),費用の内訳(全ての費用)					30.000	m2			施工P 第0005号代価表
残土処理工									
土砂等運搬					220.000	m3			

本 工 事 費 内 訳 書

第 31-01-303-0-107 号

実施 起工 設計書

工事区分 工種 種別 細別 規格	数 量	単 位	単 価	金 額	摘 要
土砂等運搬 土砂等発生現場(標準),積込機種・規格(ハック山積0.45m ³ (平積0.35m ³)),土質(土砂(岩塊・玉石混り土含む)),DID区間の有無(無し),運搬距離(km)(DID区間無)(10.0km以下)	220.000	m ³			施工P 第0006号代価表
残土等処分	220.000	m ³			
ストックヤード利用料金 発生土搬入	220.000	m ³			
地盤改良工					
置換工					
置換	100.000	m ³			
置換 (t = 50 c m)	100.000	m ³			第0007号代価表
排水構造物工					
作業土工					
床掘り	30.000	m ³			
床掘り 土質(土砂),施工方法(上記以外(小規模)),費用の内訳(全ての費用)	30.000	m ³			施工P 第0008号代価表
埋戻し	7.000	m ³			
埋戻し 施工方法(上記以外(小規模)),土質(土砂),費用の内訳(全ての費用)	7.000	m ³			施工P 第0009号代価表
側溝工					
プレキャストU型側溝	84.000	m			

本工事費内訳書

第 31-01-303-0-107 号

実施 起工 設計書

工事区分 工種 種別 細別 規格	数量	単位	単価	金額	摘要
長尺U字溝(車道用・スラグ入り含む)[土木工事標準単価] 作業区分(据付), U字側溝種類(KUR300*300), 夜間作業の有無(無), 時間的制約の有無(無し), 施工箇所による補正(無), 基礎砕石施工の有無(有), 基礎砕石の種類(再生クランチャー RB-40), 基礎砕石設計数量(0.55 m3/10m)	84.000	m			
側溝蓋	84.000	枚			
コンクリート側溝蓋(横断用)(県規格)[土木工事標準単価] 作業区分(据付), 蓋版の種類(IRL-300), 夜間作業の有無(無), 時間的制約の有無(無し), 施工箇所による補正(無)	76.000	枚			
鋼鉄製蓋布設(長尺U字溝)(T25)[土木工事標準単価] 作業区分(据付), 蓋版の種類(T-25 300用), 夜間作業の有無(無), 時間的制約の有無(無し), 施工箇所による補正(無)	8.000	枚			
消音ゴム U字溝1本当り加算額	42.000	個			
管渠工					
鉄筋コンクリート台付管	10.000	m			
鉄筋コンクリート台付管 作業区分(据付), 管径(300mm), 1個当りの管長さ(実数入力)(2.4 m/個), 費用の内訳(全ての費用)	10.000	m			施工P 第0010号代価表
集水桝・マンホール工					
プレキャスト集水桝	3.000	箇所			
プレキャスト集水桝(2号・3号・4号) 作業区分(据付), 製品質量(kg/基)(400kgを超え800kg以下), 基礎砕石の有無(有り), 費用の内訳(全ての費用)	3.000	基			施工P 第0011号代価表
プレキャスト集水桝(材料費)2号・3号	2.000	基			施工P 第0012号代価表

本工事費内訳書

第 31-01-303-0-107 号

実施 起工 設計書

工事区分	工種	種別	細別	規格	数量	単位	単価	金額	摘要
				プレキャスト集水桝(材料費)4号	1.000	基			施工P 第0013号代価表
				法面工					
				植生工					
				筋芝	30.000	m2			
				人力施工による植生工 工種区分(筋芝工), 施工規模(300m2未満), 時間制約を受ける場合の補正(無)	30.000	m2			
				構造物撤去工					
				構造物取壊し工					
				舗装版切断	46.000	m			
				舗装版切断 舗装版種別(アスファルト舗装版), アスファルト舗装版 厚(15cm以下), 費用の内訳(全ての費用)	46.000	m			施工P 第0014号代価表
				舗装版破碎	350.000	m2			
				舗装版破碎積込	350.000	m2			施工P 第0015号代価表
				運搬処理工					
				殻運搬	18.000	m3			
				殻運搬 殻発生作業(舗装版破碎), 積込工法区分(機 械(騒音対策不要、厚15cm以下)), DID区間 の有無(無し), 運搬距離(km) (DID区間無) (11.5km以下), 費用の内訳(全ての費用)	18.000	m3			施工P 第0016号代価表
				殻処分	18.000	m3			
				アスファルト廃材処理費(中間処 理施設) 掘削材 40cm以下	42.000	t			

本工事費内訳書

第 31-01-303-0-107 号

実施 起工 設計書

工事区分	工種	種別	細別	規格	数量	単位	単価	金額	摘要
仮設工									
交通管理工									
交通誘導警備員					20.000	人日			
交通誘導警備員B					20.000	人日			
舗装									
舗装工									
アスファルト舗装工									
下層路盤(車道・路肩部)					206.000	m2			
下層路盤(車道・路肩部) 全仕上り厚(実数入力)(200mm),施工区分(1層施工),材料(再生クラッシュラン RC-40),費用の内訳(全ての費用)					206.000	m2			施工P 第0017号代価表
上層路盤(車道・路肩部)					206.000	m2			
上層路盤(車道・路肩部) 材料(粒度調整碎石 M-30),全仕上り厚(実数入力)(150mm),施工区分(1層施工),費用の内訳(全ての費用)					206.000	m2			施工P 第0018号代価表
表層(車道・路肩部)					206.000	m2			
表層(車道・路肩部) 平均幅員(1.4m以上),1層当平均仕上厚 70mm以下(50mm),材料(再生密粒度アスファルト混合物(20)),瀝青材料種類(プライムコート PK-3),費用の内訳(全ての費用)					206.000	m2			施工P 第0019号代価表
路盤工					208.000	m2			

本 工 事 費 内 訳 書

第 31-01-303-0-107 号

実施 起工 設計書

工事区分 工種 種別 細別 規格	数 量	単 位	単 価	金 額	摘 要
路盤(流末部) 全仕上り厚(実数入力)(200mm),施工区 分(1層施工),材料(再生クラッシュ RC-40),費 用の内訳(全ての費用)	208.000	m2			施工P 第0020号代価表
表層工	208.000	m2			
表層(流末部) 平均幅員(1.4m以上),1層当平均仕上厚 70m m以下(50mm),材料(再生密粒度アスファルト混 合物(20)),瀝青材料種類(プライムコート PK-3), 費用の内訳(全ての費用)	208.000	m2			施工P 第0021号代価表
直接工事費計					
共通仮設費(率計上)					
共通仮設費計					
純工事費					
現場管理費					
工事原価					
一般管理費等					
契約保証費用					
工事価格					
消費税相当額					
請負工事費					

第 0001 号 代価表 掘削

施工P(機50.04%, 労32.90%, 材17.06%, 市0.00%)

第 3 1 - 0 1 - 3 0 3 - 0 - 1 0 7 号

1.000 m3 当り

名称	構成比	単位	東京単価	地区単価	摘要
バックホウ (クローラ型) [標準型・超低騒音型] 排出ガス対策型 (第3次基準値) 山積0.8m ³	50.040	%			K1
運転手 (特殊)	32.900	%			R1
軽油 1.2号	17.060	%			Z1
			(標準単価 積算単価))

条件名称	入力値	入力名称
J 0 1 土質	1	土砂
J 0 2 施工方法	1	オープンカット
J 0 4 押土の有無	2	無し
J 0 5 障害の有無	1	無し
J 0 6 施工数量	3	10,000m ³ 未満

第 0002 号 代価表 掘削

施工P(機32.28%, 労57.30%, 材10.42%, 市0.00%)

第 3 1 - 0 1 - 3 0 3 - 0 - 1 0 7 号

1.000 m3 当り

名称	構成比	単位	東京単価	地区単価	摘要
バックホウ (クローラ) [標準] 排ガス型 (第2次) 山積0.28m3	32.280	%			K1
運転手 (特殊)	57.300	%			R1
軽油 1.2号	10.420	%			Z1
			(標準単価 積算単価))

条件名称	入力値	入力名称
J 0 1 土質	1	土砂
J 0 2 施工方法	5	上記以外 (小規模)
J 0 6 施工数量	6	小規模 (標準)

第 0003 号 代価表 基面整正

施工P(機0.00%, 労100.00%, 材0.00%, 市0.00%)

第 31-01-303-0-107号

1.000 m2 当り

名称	構成比	単位	東京単価	地区単価	摘要
普通作業員	100.000	%			R1
			(標準単価 積算単価))

条件名称

入力値

入力名称

第 0004 号 代価表 路体(築堤)盛土

施工P(機0.85%, 労98.95%, 材0.20%, 市0.00%)

第 31-01-303-0-107号

1.000 m3 当り

名称	構成比	単位	東京単価	地区単価	摘要
振動ローラ (舗装用) [ハンドガイド式] 運転質量0.8~1.1t	0.850	%			K1
普通作業員	90.320	%			R1
特殊作業員	8.630	%			R2
軽油 1.2号	0.200	%			Z1
			(標準単価 積算単価)	

J 0 1	条件名称 施工幅員	入力値 1	入力名称 2.5m未満
-------	--------------	----------	----------------

第 0005 号 代価表 法面整形

施工P(機14.63%, 労73.76%, 材11.61%, 市0.00%)

第 3 1 - 0 1 - 3 0 3 - 0 - 1 0 7 号

1.000 m2 当り

名称	構成比	単位	東京単価	地区単価	摘要
バックホウ (クローラ) [標準] 山積0.8m ³ (平積0.6m ³)	14.630	%			K1
普通作業員	30.560	%			R1
運転手 (特殊)	27.150	%			R2
世話役	16.050	%			R3
軽油 1.2号	11.610	%			Z1
			(標準単価 積算単価)

条件名称	入力値	入力名称
J 0 1 整形箇所	1	盛土部
J 0 2 法面締固めの有無	1	有り
J 0 3 現場制約の有無	2	無し
J 0 4 土質	1	け質土、砂及び砂質土、粘性土
J 0 5 費用の内訳	1	全ての費用

第 0006 号 代価表 土砂等運搬

施工P(機48.98%, 労37.01%, 材14.01%, 市0.00%)

第 31-01-303-0-107号

1.000 m3 当り

名称	構成比	単位	東京単価	地区単価	摘要
ダンプトラック [オンロード・ディーゼル] 10t積級	48.980	%			K1
運転手 (一般)	37.010	%			R1
軽油 1.2号	14.010	%			Z1
			(標準単価 積算単価))

条件名称	入力値	入力名称
J01 土砂等発生現場	1	標準
J02 積込機種・規格	3	バックホウ山積0.45m3 (平積0.35m3)
J03 土質	1	土砂 (岩塊・玉石混り土含む)
J04 DID区間の有無	1	無し
J09 運搬距離 (km) (DID区間無)	9	10.0km以下

第 0007 号 代価表 置換 (t = 50 c m)

第 3 1 - 0 1 - 3 0 3 - 0 - 1 0 7 号

100.000

m 3 当り

名称	数量	単位	単価	金額	摘要
路床盛土 平均幅員(4.0m以上), 施工数量(10,000m3未満), 障害の有無(無し)	100.000	m3			施工P
再生クラッシャーラン RB-40	133.000	m 3			
合計					
			単位当り		

条件名称	入力値	入力名称

第 0008 号 代価表 床掘り

施工P(機23.78%, 労69.40%, 材6.82%, 市0.00%)

第 3 1 - 0 1 - 3 0 3 - 0 - 1 0 7 号

1.000 m3 当り

名称	構成比	単位	東京単価	地区単価	摘要
バックホウ（クローラ） [後方超小旋回型] 排ガス型（第2次） 山積0.28m3	23.780	%			K1
運転手（特殊）	37.510	%			R1
普通作業員	31.890	%			R2
軽油 1.2号	6.820	%			Z1
			(標準単価 積算単価)	

条件名称	入力値	入力名称
J 0 1 土質	1	土砂
J 0 2 施工方法	5	上記以外（小規模）
J 0 5 費用の内訳	1	全ての費用

第 0009 号 代価表 埋戻し

施工P(機11.52%, 労84.78%, 材3.70%, 市0.00%)

第 3 1 - 0 1 - 3 0 3 - 0 - 1 0 7 号

1.000 m3 当り

名称	構成比	単位	東京単価	地区単価	摘要
バックホウ（クローラ） [後方超小旋回型] 排ガス型（第2次） 山積0.28m ³	10.810	%			K1
ランマ 質量60～80kg	0.710	%			K2
普通作業員	48.440	%			R1
特殊作業員	19.300	%			R2
運転手（特殊）	17.040	%			R3
軽油 1.2号	3.100	%			Z1
ガソリン レギュラー	0.600	%			Z2
			(標準単価 積算単価)

	条件名称	入力値	入力名称
J01	施工方法	5	上記以外（小規模）
J02	土質	1	土砂
J04	費用の内訳	1	全ての費用

第 0010 号 代価表 鉄筋コンクリート台付管

施工P(機6.51%, 労24.40%, 材69.09%, 市0.00%)

第 3 1 - 0 1 - 3 0 3 - 0 - 1 0 7 号

1.000 m 当り

名称	構成比	単位	東京単価	地区単価	摘要
バックホウ（クローラ）〔標準・クレーン機能付き〕 排ガス型（第1次） 山積0.45m ³ 2.9t吊	5.300	%			K1
普通作業員	7.030	%			R1
運転手（特殊）	6.650	%			R2
世話役	4.150	%			R3
特殊作業員	2.010	%			R4
鉄筋コンクリート台付管	66.950	%			Z1
軽油 1.2号	1.740	%			Z2
			(標準単価 積算単価)

	条件名称	入力値	入力名称
J 0 1	作業区分	1	据付
J 0 2	管径	3	300mm
J 0 3	1個当りの管長さ（実数入力）	2.4	2.4 m/個
J 0 6	費用の内訳	1	全ての費用

第 0011 号 代価表 フレキャスト集水桝

施工P(機20.48%, 労72.80%, 材6.72%, 市0.00%)

第 3 1 - 0 1 - 3 0 3 - 0 - 1 0 7 号

1.000 基 当り

名称	構成比	単位	東京単価	地区単価	摘要
バックホウ (クローラ) [標準・クレーン機能付き] 排ガス型 (第1次) 山積0.45m ³ 2.9t吊	17.070	%			K1
運転手 (特殊)	21.460	%			R1
普通作業員	19.810	%			R2
世話役	15.620	%			R3
特殊作業員	3.780	%			R4
軽油 1.2号	5.600	%			Z1
			(標準単価 積算単価))

条件名称	入力値	入力名称
J 0 1 作業区分	1	据付
J 0 2 製品質量 (kg/基)	3	400kgを超え800kg以下
J 0 3 基礎碎石の有無	1	有り
J 0 4 費用の内訳	1	全ての費用

第 0012 号 代価表 プレキャスト集水桝(材料費)

施工P(機0.00%, 労0.00%, 材100.00%, 市0.00%)

第 3 1 - 0 1 - 3 0 3 - 0 - 1 0 7 号

1.000 基 当り

名称	構成比	単位	東京単価	地区単価	摘要
集水桝	100.000	%			Z1
			(標準単価 積算単価)

条件名称	入力値	入力名称

第 0013 号 代価表 プレキャスト集水桝(材料費)

施工P(機0.00%, 労0.00%, 材100.00%, 市0.00%)

第 3 1 - 0 1 - 3 0 3 - 0 - 1 0 7 号

1.000 基 当り

名称	構成比	単位	東京単価	地区単価	摘要
集水桝	100.000	%			Z1
			(標準単価 積算単価))

条件名称	入力値	入力名称

第 0014 号 代価表 舗装版切断

施工P(機6.53%, 労52.76%, 材40.71%, 市0.00%)

第 31-01-303-0-107号

1.000 m 当り

名称	構成比	単位	東京単価	地区単価	摘要
コンクリートカッタ [バキューム式・湿式] 切削深20cm級	4.410	%			K1
特殊作業員	18.310	%			R1
世話役	9.400	%			R2
普通作業員	7.950	%			R3
コンクリートカッタ (ブレード) 径22インチ	38.030	%			Z1
ガソリン レギュラー	1.810	%			Z2
			(標準単価 積算単価))

条件名称	入力値	入力名称
J01 舗装版種別	1	アスファルト舗装版
J02 アスファルト舗装版厚	1	15cm以下
J05 費用の内訳	1	全ての費用

第 0015 号 代価表 舗装版破碎積込

施工P(機5.86%, 労91.73%, 材2.41%, 市0.00%)

第 3 1 - 0 1 - 3 0 3 - 0 - 1 0 7 号

1.000 m2 当り

名称	構成比	単位	東京単価	地区単価	摘要
バックホウ (クローラ) [超小旋回型・クレーン機能付き] 山積0.28m ³ (平積0.2m ³) 1.7t吊	5.860	%			K1
普通作業員	53.840	%			R1
世話役	22.730	%			R2
運転手 (特殊)	15.160	%			R3
軽油 1.2号	2.410	%			Z1
			(標準単価 積算単価)

条件名称

入力値

入力名称

第 0016 号 代価表 殻運搬

施工P(機48.98%, 労37.01%, 材14.01%, 市0.00%)

第 3 1 - 0 1 - 3 0 3 - 0 - 1 0 7 号

1.000 m3 当り

名称	構成比	単位	東京単価	地区単価	摘要
ダンプトラック [オンロード・ディーゼル] 10t積級	48.980	%			K1
運転手 (一般)	37.010	%			R1
軽油 1.2号	14.010	%			Z1
			(標準単価 積算単価))

条件名称	入力値	入力名称
J 0 1 殻発生作業	2	舗装版破碎
J 0 2 積込工法区分	4	機械 (騒音対策不要、厚15cm以下)
J 0 3 DID区間の有無	1	無し
J 1 0 運搬距離 (km) (DID区間無)	5	11.5km以下
J 1 6 費用の内訳	1	全ての費用

第 0017 号 代価表 下層路盤(車道・路肩部)

施工P(機5.84%, 労11.91%, 材82.25%, 市0.00%)

第 3 1 - 0 1 - 3 0 3 - 0 - 1 0 7 号

1.000 m2 当り

名称	構成比	単位	東京単価	地区単価	摘要
モータグレーダ [土工用・排ガス対策型 (第1次)] ブレード幅 3.1 m	2.140	%			K1
ロードローラ [マカダム・排ガス対策型 (第1次)] 運転質量 10~12 t 締固め幅 2.1 m	1.670	%			K2
タイヤローラ [普通型・排出ガス対策型 (第1次)] 運転質量 8~20 t	1.550	%			K3
運転手 (特殊)	6.110	%			R1
普通作業員	4.820	%			R2
再生クラッシャーラン RC-40	81.070	%			Z1
軽油 1.2号	1.090	%			Z2
			(標準単価 積算単価))

条件名称	入力値	入力名称
J 0 1 全仕上り厚 (実数入力)	200	200 mm
J 0 2 施工区分	1	1層施工
J 0 3 材料	6	再生クラッシャーラン RC-40
J 0 4 費用の内訳	1	全ての費用

第 0018 号 代価表 上層路盤(車道・路肩部)

施工P(機11.83%, 労24.07%, 材64.10%, 市0.00%)

第 3 1 - 0 1 - 3 0 3 - 0 - 1 0 7 号

1.000 m2 当り

名称	構成比	単位	東京単価	地区単価	摘要
モータグレーダ [土工用・排ガス対策型 (第1次)] ブレード幅 3.1 m	4.330	%			K1
ロードローラ [マカダム・排ガス対策型 (第1次)] 運転質量 10~12 t 締固め幅 2.1 m	3.380	%			K2
タイヤローラ [普通型・排出ガス対策型 (第1次)] 運転質量 8~20 t	3.150	%			K3
運転手 (特殊)	12.350	%			R1
普通作業員	9.740	%			R2
粒度調整碎石 M-30	61.700	%			Z1
軽油 1.2号	2.210	%			Z2
			(標準単価 積算単価))

条件名称	入力値	入力名称
J 0 1 材料	10	粒度調整碎石 M-30
J 0 6 全仕上り厚 (実数入力)	150	150 mm
J 0 7 施工区分	1	1層施工
J 0 9 費用の内訳	1	全ての費用

第 0019 号 代価表 表層(車道・路肩部)

施工P(機3.50%, 労8.65%, 材87.85%, 市0.00%)

第 3 1 - 0 1 - 3 0 3 - 0 - 1 0 7 号

1.000 m2 当り

名称	構成比	単位	東京単価	地区単価	摘要
ASフィニッシャ [ホイール型] 排出ガス対策型 (第2次) 舗装幅2.4~6.0m	1.880	%			K1
タイヤローラ [普通型・排出ガス対策型 (第1次)] 運転質量8~20t	0.530	%			K2
ロードローラ [マカダム・排ガス対策型 (第1次)] 運転質量10~12t 締固め幅2.1m	0.530	%			K3
普通作業員	3.130	%			R1
特殊作業員	1.790	%			R2
運転手 (特殊)	1.740	%			R3
世話役	0.610	%			R4
再生アスファルト混合物 再生密粒度AS混合物 (20)	80.650	%			Z1
アスファルト乳剤 PK-3 プライムコート用	6.800	%			Z2
軽油 1.2号	0.340	%			Z3
			(標準単価 積算単価))
条件名称		入力値		入力名称	
J01 平均幅員		3		1.4m以上	
J04 1層当平均仕上厚 70mm以下		50		50 mm	
J05 材料		10		再生密粒度アスファルト混合物 (20)	
J06 瀝青材料種類		2		プライムコート PK-3	
J07 費用の内訳		1		全ての費用	

第 0020 号 代価表 下層路盤(歩道部)

施工P(機6.55%, 労69.59%, 材23.86%, 市0.00%)

第 31-01-303-0-107号

1.000 m2 当り

名称	構成比	単位	東京単価	地区単価	摘要
小型バックホウ(クローラ) [標準] 山積0.11m ³ (平積0.08m ³)	3.390	%			K1
振動ローラ(舗装用) [搭乗・コンバインド式] 運転質量3~4t	2.970	%			K2
普通作業員	29.270	%			R1
運転手(特殊)	24.560	%			R2
特殊作業員	13.740	%			R3
再生クラッシャーラン RC-40	22.030	%			Z1
軽油 1.2号	1.780	%			Z2
			(標準単価 積算単価)

条件名称	入力値	入力名称
J01 全仕上り厚(実数入力)	200	200 mm
J02 施工区分	1	1層施工
J03 材料	6	再生クラッシャーラン RC-40
J04 費用の内訳	1	全ての費用

第 0021 号 代価表 表層(歩道部)

施工P(機2.91%, 労20.71%, 材76.38%, 市0.00%)

第 31-01-303-0-107号

1.000 m2 当り

名称	構成比	単位	東京単価	地区単価	摘要
ASフィニッシャ [クローラ型] 舗装幅1.4~3.0m	2.190	%			K1
振動ローラ (舗装用) [搭乗・コンバインド式] 運転質量3~4t	0.410	%			K2
普通作業員	7.800	%			R1
特殊作業員	5.360	%			R2
運転手 (特殊)	3.500	%			R3
世話役	1.830	%			R4
再生アスファルト混合物 再生密粒度AS混合物 (20)	67.780	%			Z1
アスファルト乳剤 PK-3 プライムコート用	8.290	%			Z2
軽油 1.2号	0.280	%			Z3
			(標準単価 積算単価))

条件名称	入力値	入力名称
J01 平均幅員	3	1.4m以上
J04 1層当平均仕上厚 70mm以下	50	50 mm
J05 材料	10	再生密粒度アスファルト混合物 (20)
J06 瀝青材料種類	2	プライムコート PK-3
J07 費用の内訳	1	全ての費用

数量総括表

30線単・市道A0107号線道路改良工事 石岡市 根当 地内

工種	種別	細別	規格	算式	単位	数量	積算数量
道路土工							
	掘削工	掘削	(本線部)	別紙計算書	m ³	154.1	150
			(流末部)	別紙計算書	m ³	52.4	50
			路床面仕上げ	別紙計算書	m ²	413.5	414
	路体盛土工	(路体盛土)	施工幅員(2.5m未満)	別紙計算書	m ³	10.5	10
	法面整形工	法面整形	(盛土部)	別紙計算書	m ³	31.5	30
	残土処理工	残土処理	ダンプトラック10t運搬	※作業土工発生土含む	m ³	216.5	220
			ストックヤード利用料金	※作業土工発生土含む	m ³	216.5	220
地盤改良工							
	置換工	置換	路床工	別紙計算書	m ³	102.8	100
排水構造物工							
	作業土工	床掘り	床掘	別紙計算書	m ³	27.3	30
		埋戻し	埋戻し	別紙計算書	m ³	6.8	7
	側溝工	プレキャストU型側溝	長尺U字溝(車道用)	KUR300×300	m	83.6	84
		側溝蓋	コンクリート側溝蓋	IRL-300	枚	76.0	76
			鋼鉄製蓋布設	T-25 300用	枚	8.0	8
			消音ゴム	83.6/2=41.8	個	42.0	42
	管渠工	鉄筋コンクリート台付管	遠心ボックスカルバート	φ300	m	10.0	10
	集水樹工・マンホール工	プレキャスト集水樹工	(2号・3号)		基	2.0	2
			(4号)		基	1.0	1
法面工							
	植生工	筋芝	人力施工		m ²	31.5	31
構造物撤去工							
	構造物取壊し工	舗装版切断	舗装版切断		m	46.0	46
		舗装版破碎	舗装版破碎	別紙計算書	m ²	353.9	350

平均断面体積計算書

名称：掘削

測 点	距 離 (m)	断面積 (m ²)	平均断面積 (m ²)	体 積 (m ³)	摘 要
NO. 5+12.50	0.000	3.3			
NO. 6	7.500	3.0	3.15	23.6	
SP3	1.810	3.1	3.05	5.5	
NO. 7	18.190	3.1	3.10	56.4	
EC3	6.638	3.3	3.20	21.2	
NO. 8	13.362	3.8	3.55	47.4	
小 計	47.500			154.1	
合 計	47.500			154.1	

平均断面体積計算書

名 称：路体盛土

測 点	距 離(m)	断面積(m ²)	平均断面積(m ²)	体 積(m ³)	摘 要
NO. 5+12.50	0.000	0.0	0.00	0.0	
NO. 6	7.500	0.3	0.15	1.1	
SP3	1.810	0.4	0.35	0.6	
NO. 7	18.190	0.2	0.30	5.5	
EC3	6.638	0.2	0.20	1.3	
NO. 8	13.362	0.1	0.15	2.0	
小 計	47.500			10.5	
合 計	47.500			10.5	

平均法長面積計算書

名 称 : 法面整形 (切土部)

測 点	距 離(m)	法面整形 (切土部) 左側			法面整形 (切土部) 右側			摘 要
		法 長 (m)	平均法長 (m)	面 積 (m2)	法 長 (m)	平均法長 (m)	面 積 (m2)	
NO. 5+12.50		0.0	—	—	0.0	—	—	
NO. 6	7.500	0.0	0.00	0.0	0.0	0.00	0.0	
SP3	1.810	0.0	0.00	0.0	0.0	0.00	0.0	
NO. 7	18.190	0.0	0.00	0.0	0.0	0.00	0.0	
EC3	6.638	0.0	0.00	0.0	0.0	0.00	0.0	
NO. 8	13.362	0.1	0.05	0.7	0.0	0.00	0.0	
		0.0	0.00	0.0	0.0	0.00	0.0	
小 計	47.500			0.7			0.0	
合 計	47.500			0.7			0.0	

平均法長面積計算書

名 称：法面整形（盛土部）

測 点	距 離(m)	法面整形（盛土部）左側			法面整形（盛土部）右側			摘 要
		法 長(m)	平均法長(m)	面 積(m ²)	法 長(m)	平均法長(m)	面 積(m ²)	
NO. 5+12.50		0.0	—	—	0.0	—	—	
NO. 6	7.500	0.0	0.00	0.0	1.0	0.50	3.8	
SP3	1.810	0.0	0.00	0.0	1.0	1.00	1.8	
NO. 7	18.190	0.0	0.00	0.0	0.6	0.80	14.6	
EC3	6.638	0.0	0.00	0.0	0.6	0.60	4.0	
NO. 8	13.362	0.0	0.00	0.0	0.5	0.55	7.3	
小 計	47.500			0.0			31.5	
合 計	47.500			0.0			31.5	

平均幅員面積計算書

名 称：路床面仕上げ

測 点	距 離(m)	車道部			幅(m)	平均幅(m)	面積(m ²)	摘 要
		幅(m)	平均幅(m)	面積(m ²)				
NO.5+12.50	0.000	4.33						
NO.6	7.500	4.33	4.330	32.5				
SP3	1.810	4.33	4.330	7.8				
NO.7	18.190	4.33	4.330	78.8				
EC3	6.638	4.33	4.330	28.7				
NO.8	13.362	4.33	4.330	57.9				
小 計	47.500			205.7				
合 計	47.500			205.7				

平均幅員面積計算書

名 称：路床入替 (RB-40 t=50cm)

測 点	距 離(m)	車道部			幅(m)	平均幅(m)	面 積(m ²)	摘 要
		幅(m)	平均幅(m)	面 積(m ²)				
NO.5+12.50	0.000	4.33						
NO.6	7.500	4.33	4.330	32.5				
SP3	1.810	4.33	4.330	7.8				
NO.7	18.190	4.33	4.330	78.8				
EC3	6.638	4.33	4.330	28.7				
NO.8	13.362	4.33	4.330	57.9				
小 計	47.500			205.7				
合 計	47.500			205.7				

平均断面体積計算書

名 称：床掘（排水構造物）

測 点	距 離(m)	断面積(m ²)	平均断面積(m ²)	体 積(m ³)	摘 要
NO. 5+12. 50	0. 000	0. 8	0. 40	0. 0	
NO. 6	7. 500	0. 5	0. 65	4. 9	
SP3	1. 810	0. 5	0. 50	0. 9	
NO. 7	18. 190	0. 5	0. 50	9. 1	
EC3	6. 638	0. 6	0. 55	3. 7	
NO. 8	13. 362	0. 7	0. 65	8. 7	
小 計	47. 500			27. 3	
合 計	47. 500			27. 3	

平均断面体積計算書

名 称：埋戻（排水構造物）

測 点	距 離(m)	断面積(m ²)	平均断面積(m ²)	体 積(m ³)	摘 要
NO. 5+12.50	0.000	0.2	0.10	0.0	
NO. 6	7.500	0.1	0.15	1.1	
SP3	1.810	0.1	0.10	0.2	
NO. 7	18.190	0.1	0.10	1.8	
EC3	6.638	0.2	0.15	1.0	
NO. 8	13.362	0.2	0.20	2.7	
小 計	47.500			6.8	
合 計	47.500			6.8	

平均法長面積計算書

名称：筋芝

測 点	距 離(m)	筋芝 左側			筋芝 右側			摘 要
		法 長(m)	平均法長(m)	面 積(m ²)	法 長(m)	平均法長(m)	面 積(m ²)	
NO. 5+12. 50		0.0	—	—	0.0	—	—	
NO. 6	7. 500	0.0	0.00	0.0	1.0	0.50	3.8	
SP3	1. 810	0.0	0.00	0.0	1.0	1.00	1.8	
NO. 7	18. 190	0.0	0.00	0.0	0.6	0.80	14.6	
EC3	6. 638	0.0	0.00	0.0	0.6	0.60	4.0	
NO. 8	13. 362	0.0	0.00	0.0	0.5	0.55	7.3	
小 計	47. 500			0.0			31.5	
合 計	47. 500			0.0			31.5	

平均幅員面積計算書

名称：舗装版取り壊し

測 点	距 離(m)	幅(m)	平均幅(m)	面 積(m ²)	摘 要
NO. 5+12.50	0.000	2.93	1.47	0.0	
NO. 6	7.500	3.50	3.22	24.2	
SP3	1.810	2.90	3.20	5.8	
NO. 7	18.190	3.15	3.03	55.1	
EC3	6.638	3.00	3.08	20.4	
NO. 8	13.362	3.05	3.03	40.5	
小 計	47.500			146.0	
合 計	47.500			146.0	

平均幅員面積計算書

名 称：アスファルト舗装工（車道部）

測 点	距 離(m)	下層路盤 (RC-40、t =20 c m)			上層路盤 (M-30、t =15 c m)			摘 要
		幅(m)	平均幅(m)	面積(m ²)	幅(m)	平均幅(m)	面積(m ²)	
NO. 5+12.50	0.000	4.33			4.33			
NO. 6	7.500	4.33	4.330	32.5	4.33	4.330	32.5	
SP3	1.810	4.33	4.330	7.8	4.33	4.330	7.8	
NO. 7	18.190	4.33	4.330	78.8	4.33	4.330	78.8	
EC3	6.638	4.33	4.330	28.7	4.33	4.330	28.7	
NO. 8	13.362	4.33	4.330	57.9	4.33	4.330	57.9	
小 計	47.500			205.7			205.7	
合 計	47.500			205.7			205.7	

平均幅員面積計算書

名 称：アスファルト舗装工（車道部）

測 点	距 離(m)	路盤 (RC-40、t=20cm)				摘 要
		幅(m)	平均幅(m)	面積(m ²)		
(2号流末部) B.P	0.000	1.55				
NO.1	20.000	1.83	1.690	33.8		
NO.1+4.0	4.000	2.10	1.965	7.9		
NO.1+9.2	5.200	4.40	3.250	16.9		
取付部		(3.95+4.65) × 3 × 0.5		12.9		
計				71.5		
(3号流末部) B.P	0.000	2.68				
NO.1	20.000	2.64	2.660	53.2		
NO.2	20.000	2.61	2.625	52.5		
NO.2+10.0	10.000	3.50	3.055	30.6		
計				136.3		

平均幅員面積計算書

名 称：アスファルト舗装工（車道部）

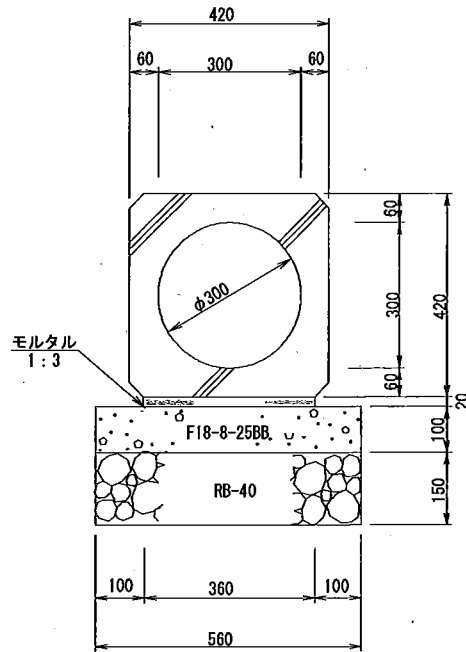
測 点	距 離(m)	表層（再生密粒As、t=5cm）			幅(m)	平均幅(m)	面 積(m ²)	摘 要
		幅(m)	平均幅(m)	面 積(m ²)				
NO.5+12.50	0.000	4.33						
NO.6	7.500	4.33	4.330	32.5				
SP3	1.810	4.33	4.330	7.8				
NO.7	18.190	4.33	4.330	78.8				
EC3	6.638	4.33	4.330	28.7				
NO.8	13.362	4.33	4.330	57.9				
小 計	47.500			205.7				
合 計	47.500			205.7				

単位数計算書

細 別：プレキャストU型側溝
規 格：遠心ボックスカハートφ300

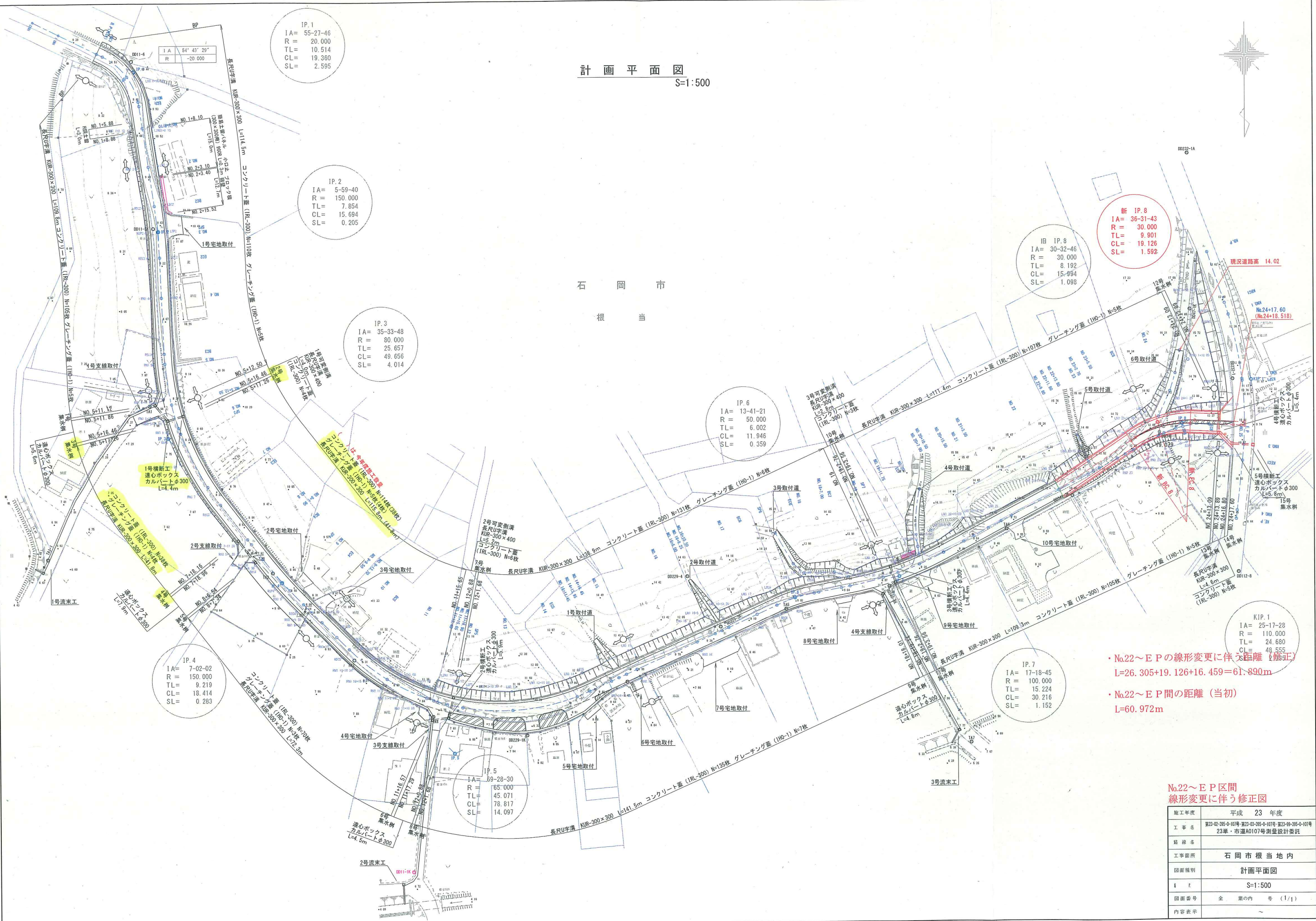
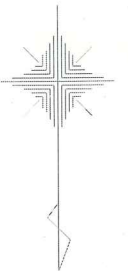
10.000m当り

略 図



材料/規格	算 式	単 位	数 量
遠心ボックスカハート φ300	$10.00 / 2.40 = 4.166$	本	4.2
モルタル	$0.36 \times 0.02 \times 10.00$	m ³	0.07
基礎コンクリート F18-8-25BB	$0.56 \times 0.10 \times 10.00$	m ³	0.56
型枠 均し型枠	$0.10 \times 2 \times 10.00$	m ²	2.00
基礎碎石 RB-40、t = 15 c m	0.56×10.00	m ²	5.60

計画平面図
S=1:500



IP.1
IA= 55-27-46
R = 20.000
TL= 10.514
CL= 19.360
SL= 2.595

IP.2
IA= 5-59-40
R = 150.000
TL= 7.854
CL= 15.694
SL= 0.205

IP.3
IA= 35-33-48
R = 80.000
TL= 25.657
CL= 49.656
SL= 4.014

IP.6
IA= 13-41-21
R = 50.000
TL= 6.002
CL= 11.946
SL= 0.359

IB IP.8
IA= 30-32-46
R = 30.000
TL= 8.192
CL= 15.894
SL= 1.098

新 IP.8
IA= 36-31-43
R = 30.000
TL= 9.901
CL= 19.126
SL= 1.592

KIP.1
IA= 25-17-28
R = 110.000
TL= 24.680
CL= 48.555
SL= 0.359

IP.4
IA= 7-02-02
R = 150.000
TL= 9.219
CL= 18.414
SL= 0.283

IP.5
IA= 59-28-30
R = 65.000
TL= 45.071
CL= 78.817
SL= 14.097

IP.7
IA= 17-18-45
R = 100.000
TL= 15.224
CL= 30.216
SL= 1.152

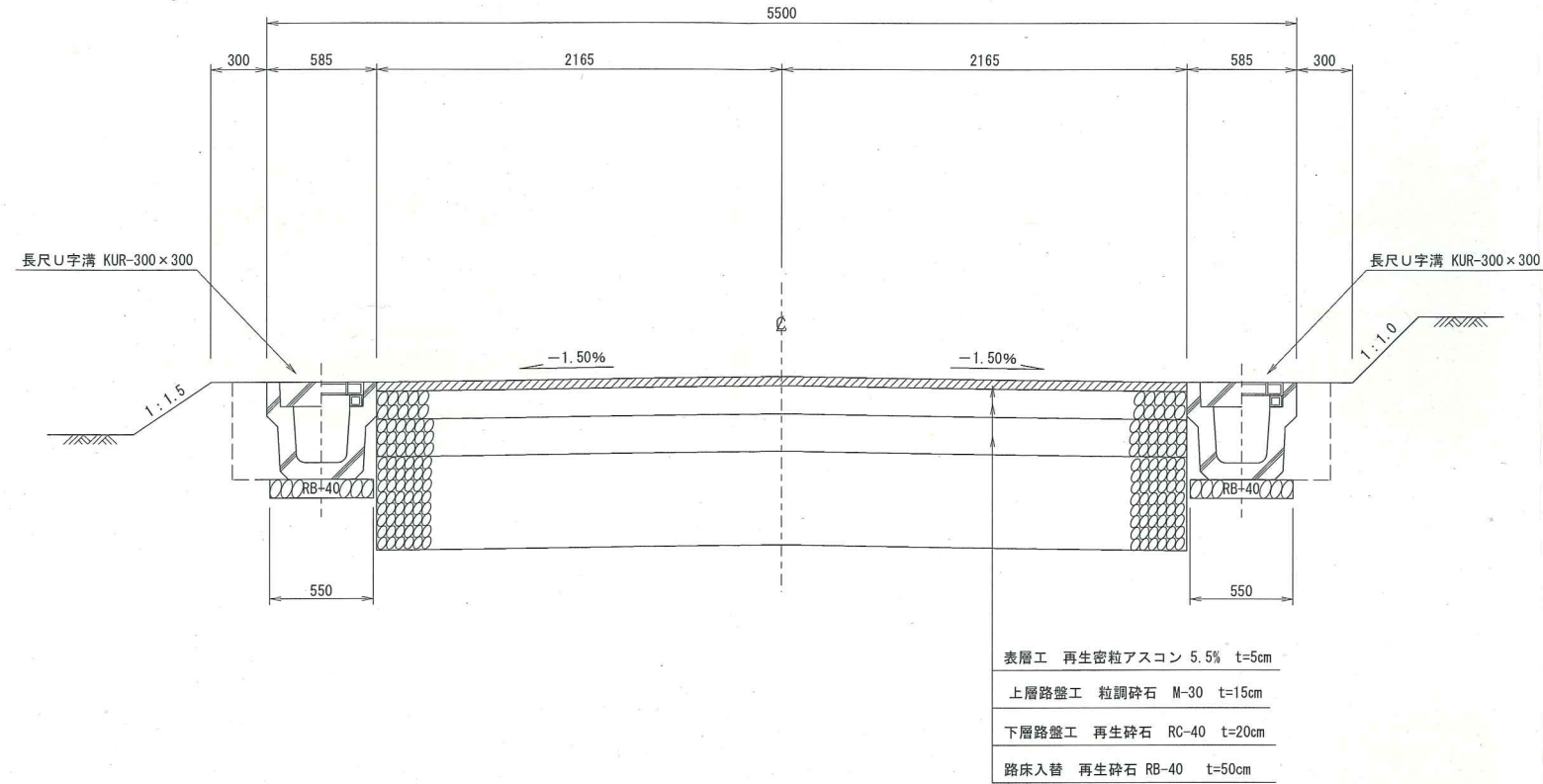
・No.22～E Pの線形変更に伴う距離【修正】
L=26.305+19.126+16.459=61.890m
・No.22～E P間の距離(当初)
L=60.972m

No.22～E P 区間
線形変更に伴う修正図

施工年度	平成 23 年度
工事名	第22-02-355-0107号 第22-03-355-0107号 第22-04-355-0107号 23年度・市道A0107号測量設計委託
路線名	
工事箇所	石岡市根当地内
図面種別	計画平面図
スケール	S=1:500
図面番号	全 業の内 号 (1/1)
内容表示	

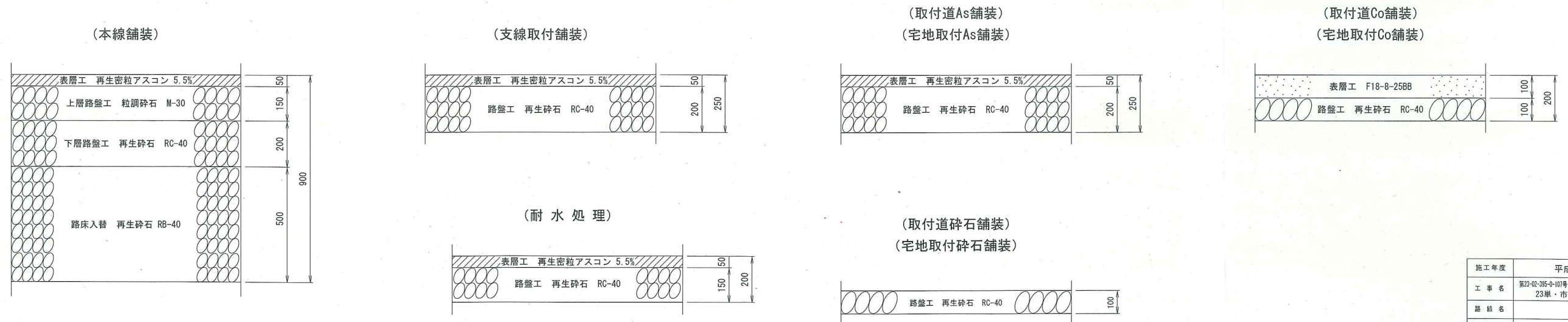
標準断面図

S=1:20

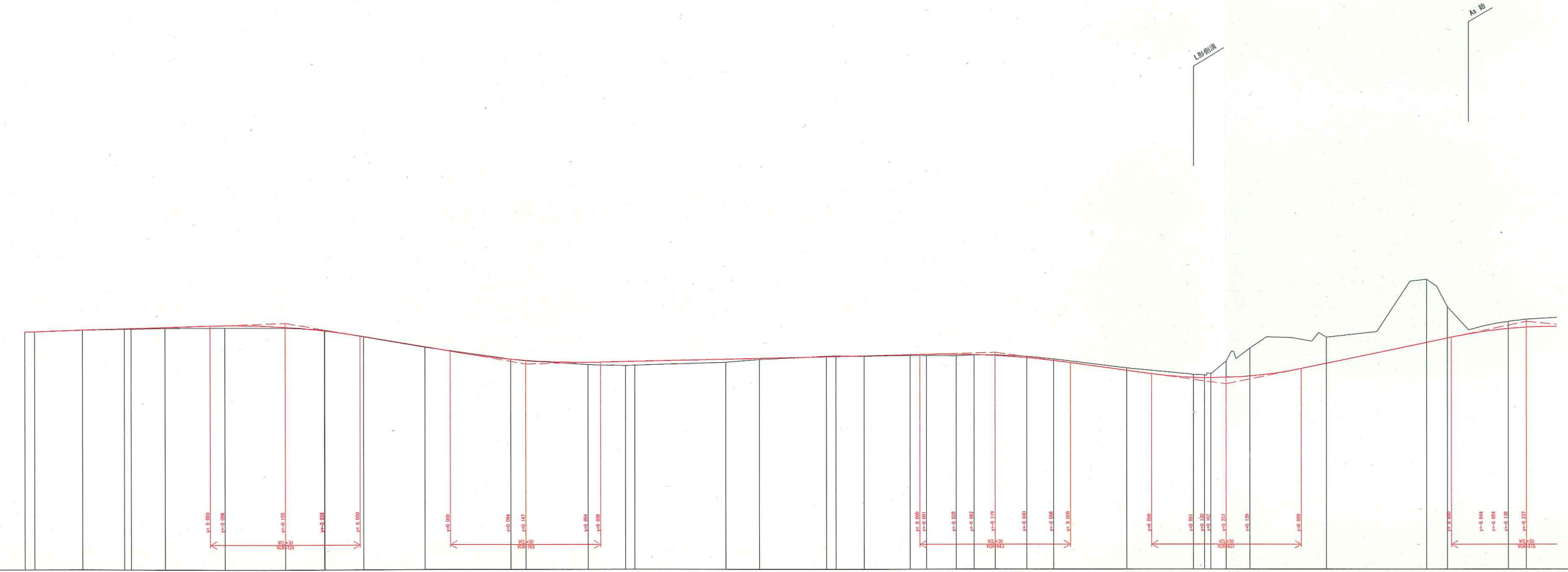
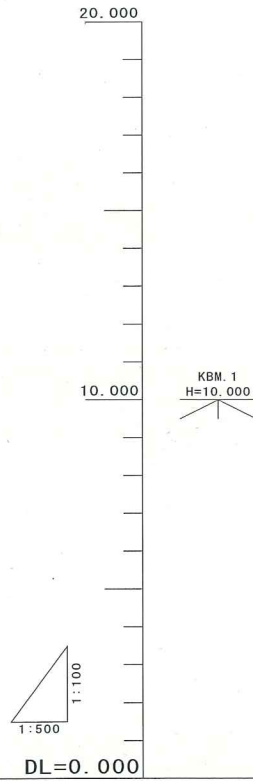


路盤構成図

S=1:10

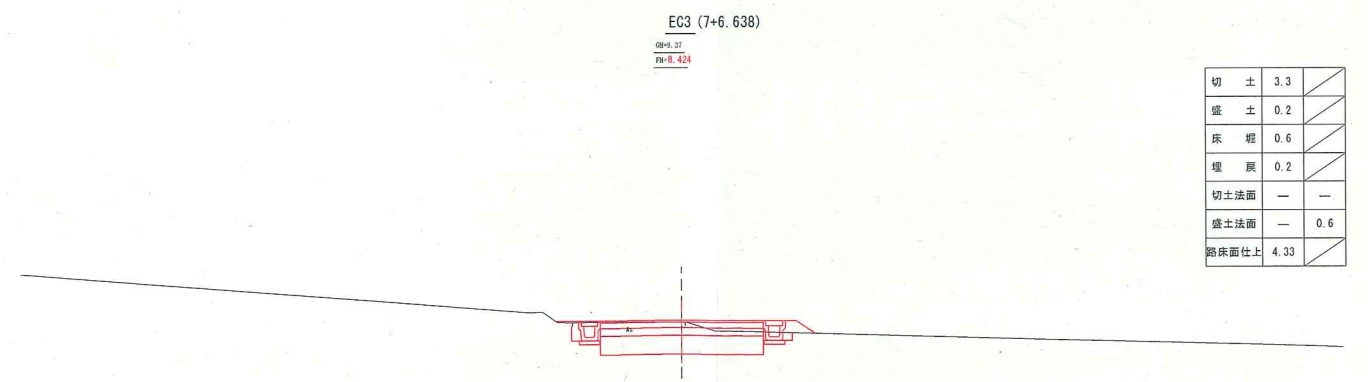
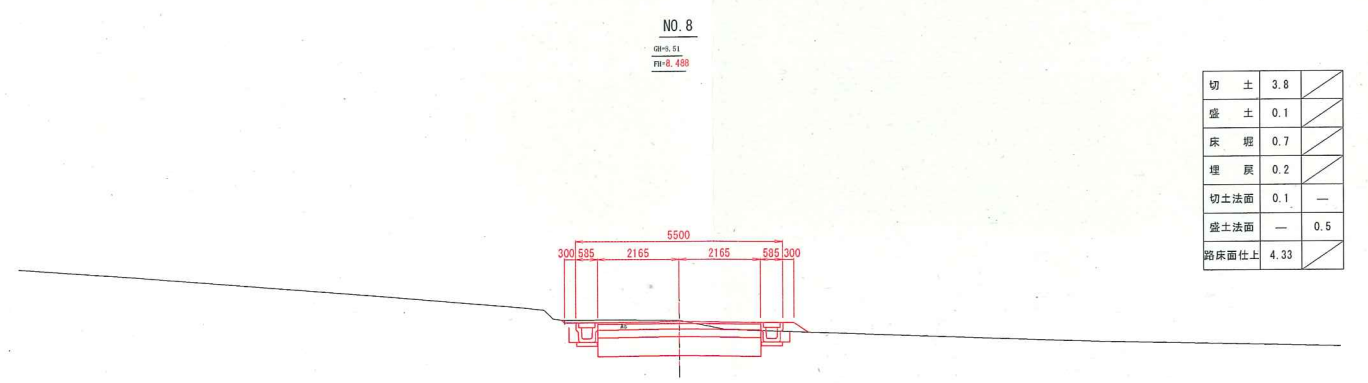
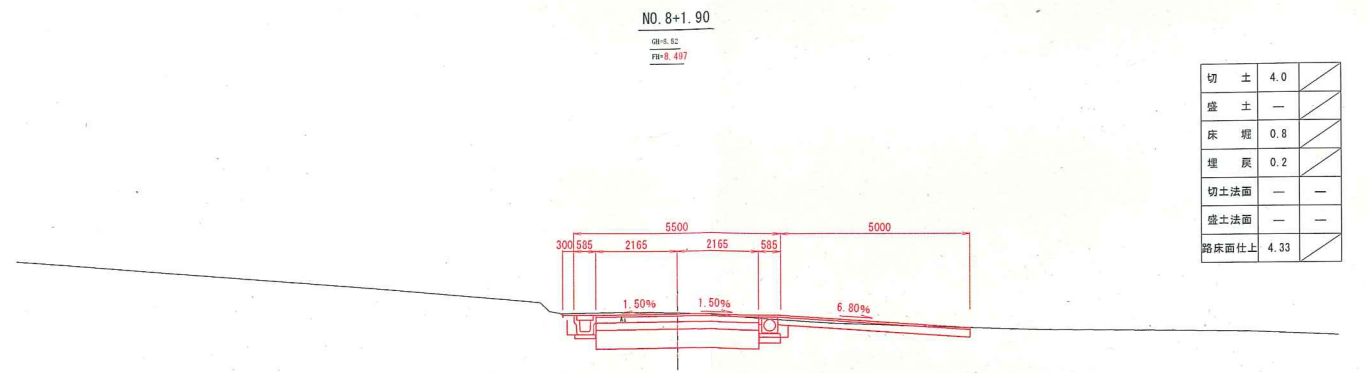
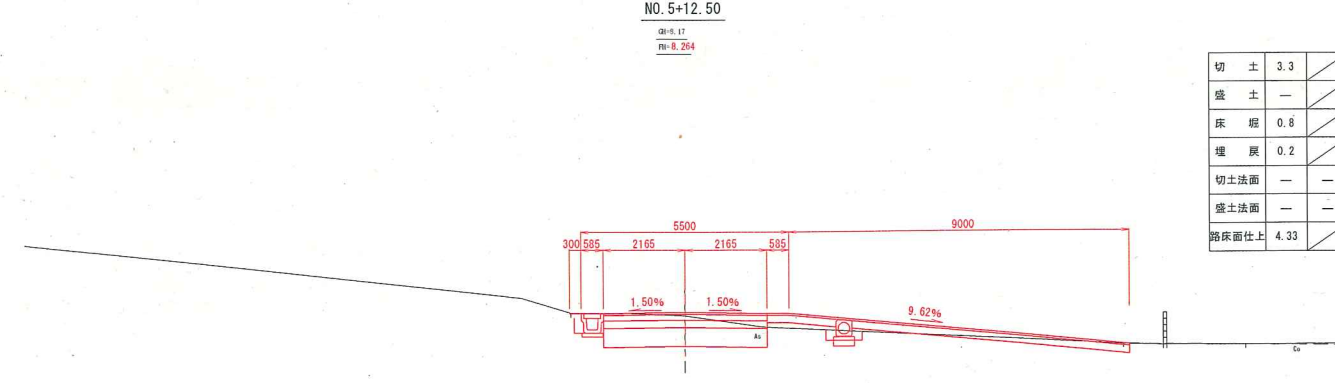
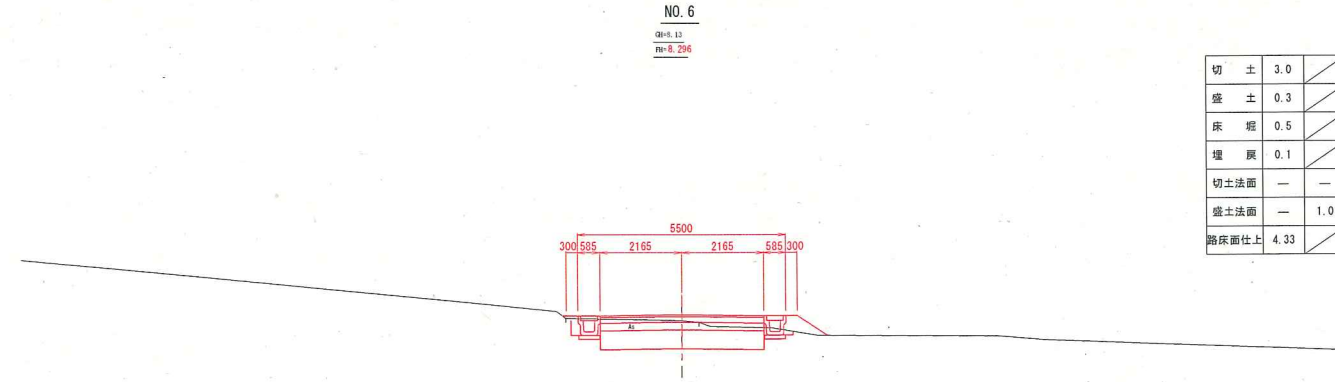
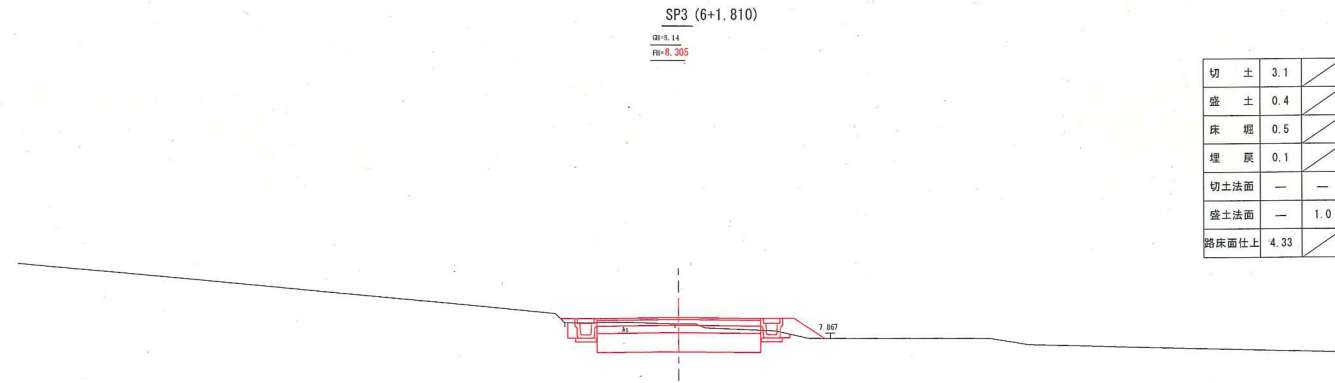
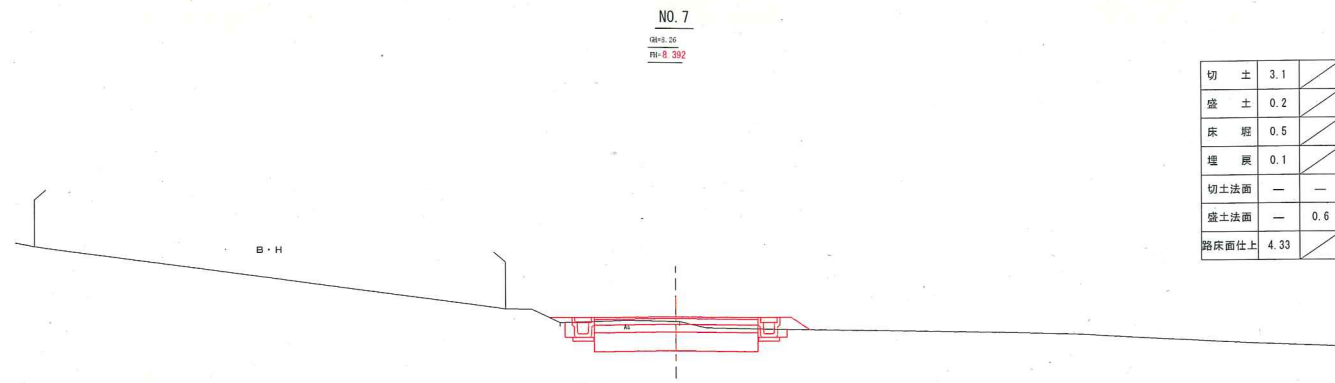


施工年度	平成 23 年度
工事名	第23-02-395-0-101号 第23-03-395-0-101号 第23-特-395-0-101号 23単・市道A0107号測量設計委託
路線名	
工事箇所	石岡市根当地内
図面種別	標準断面図 舗装構成図
図示	図示
図面番号	全 張の内 号 (/)
内容表示	



計	勾配図																								
	計画高	9.400	9.504	9.571	9.628	9.627	9.684	9.781	9.855	9.945	9.910	9.889	9.798	9.747	9.744	9.798	9.888	9.897	9.924	9.954	9.964	9.964	9.963	9.900	
面	±	0.004	0.001	0.010	0.018	0.027	0.044	0.101	0.035	0.010	0.019	0.089	0.238	0.347	0.394	0.468	0.505	0.524	0.559	0.593	0.655	0.717	0.767	0.800	
	±	0.000	0.000	0.000	0.000	0.000	0.000	0.000	0.000	0.000	0.000	0.000	0.000	0.000	0.000	0.000	0.000	0.000	0.000	0.000	0.000	0.000	0.000	0.000	
現	地盤高	9.40	9.50	9.57	9.61	9.61	9.64	9.66	9.67	9.67	9.67	9.67	9.67	9.67	9.67	9.67	9.67	9.67	9.67	9.67	9.67	9.67	9.67	9.67	
	追加距離	0.000	1.975	11.655	20.000	21.335	26.100	40.000	52.073	59.029	66.000	67.766	80.000	96.982	100.000	112.500	120.000	123.210	146.000	156.000	161.900	185.000	200.000	206.000	206.000
況	単距離	0.000	1.975	9.680	8.345	1.335	6.700	11.900	12.073	7.445	0.000	12.234	16.982	3.018	12.500	7.500	1.875	18.190	6.638	33.300	3.900	5.648	9.300	6.300	6.300
	標	BP	BP	BP	MA.1	MA.1	MA.1	MA.2	BP	MA.3	MA.3	MA.4	BP	MA.5	MA.6	BP	MA.7	BP	MA.8	MA.8+1.90	MA.9	BP	MA.10	BP	MA.11
曲	率	L=1.975	IP.1 IA=55-27-46 R1=20,000 TL=20.514 CL=19.360 SL=2.695	L=30.738	IP.2 IA=55-29-49 R1=150,000 TL=7.554 CL=15.694 SL=0.206	L=47.927	L=43.700	L=20.902	L=19.414	L=62.455	IP.5 IA=69-28-30 R1=65,000 TL=45.071 CL=79.817 SL=14.097														
	片勾配摺付図																								

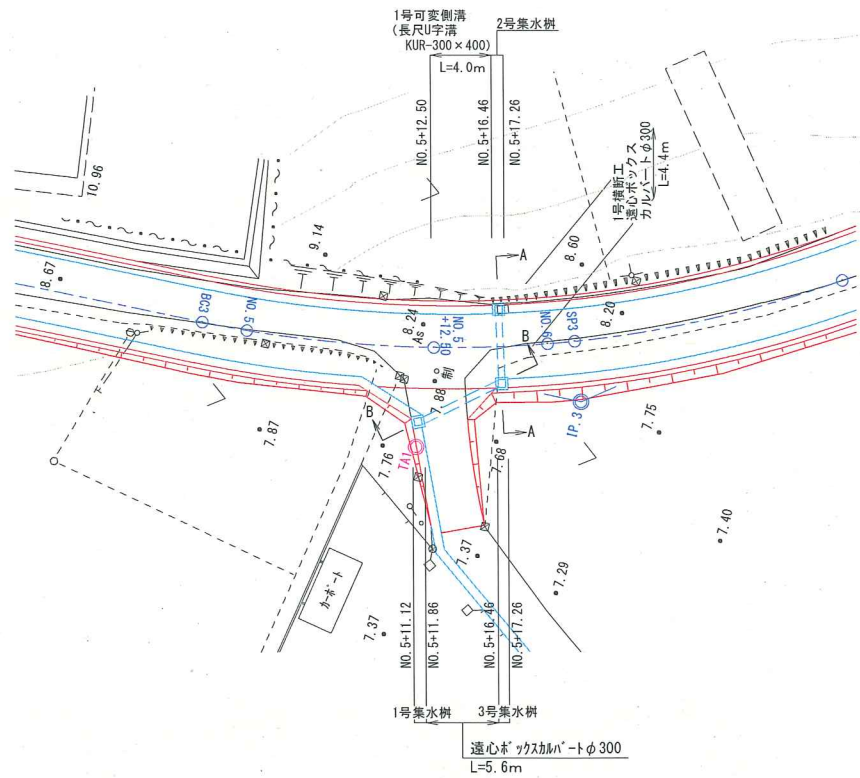
施工年度	平成 23 年度
工事名	第23-02-395-0-10号 第23-02-395-0-10号 第23-02-395-0-10号 23単・市道A0107号測量設計委託
路線名	
工事箇所	石岡市根当地内
図面種別	縦断面図
縮尺	H=1:500, V=1:100
図面番号	全 案の内 号 (1/2)
内容表示	B.P ~ NO. 15



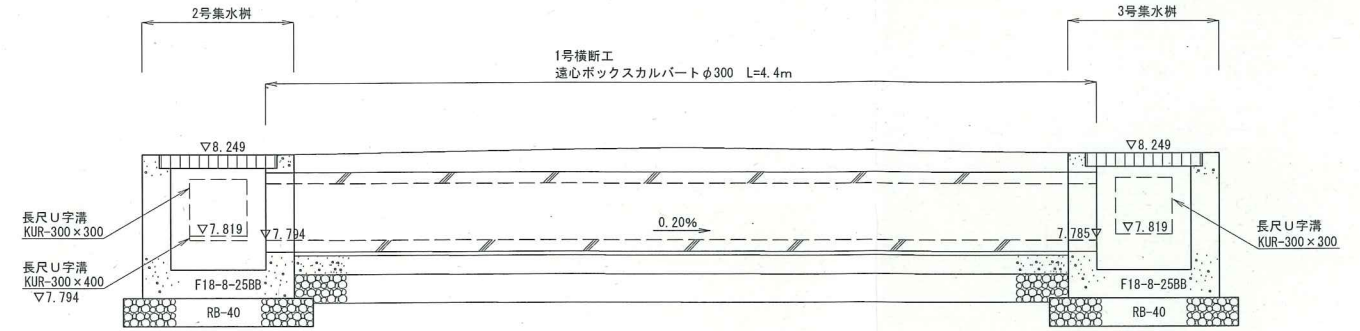
施工年度	平成 23 年度
工事名	第23-02-305-0-107号 第23-02-305-0-107号 第23-02-305-0-107号 23年・市道A0107号測量設計委託
路線名	
工事箇所	石岡市根当地内
断面種別	横断面図
縮尺	H=1:100, V=1:100
断面番号	全 葉の内 号 (3/11)
内容表示	NO. 5+12.50 ~ NO. 8+1.90

1号横断工詳細図

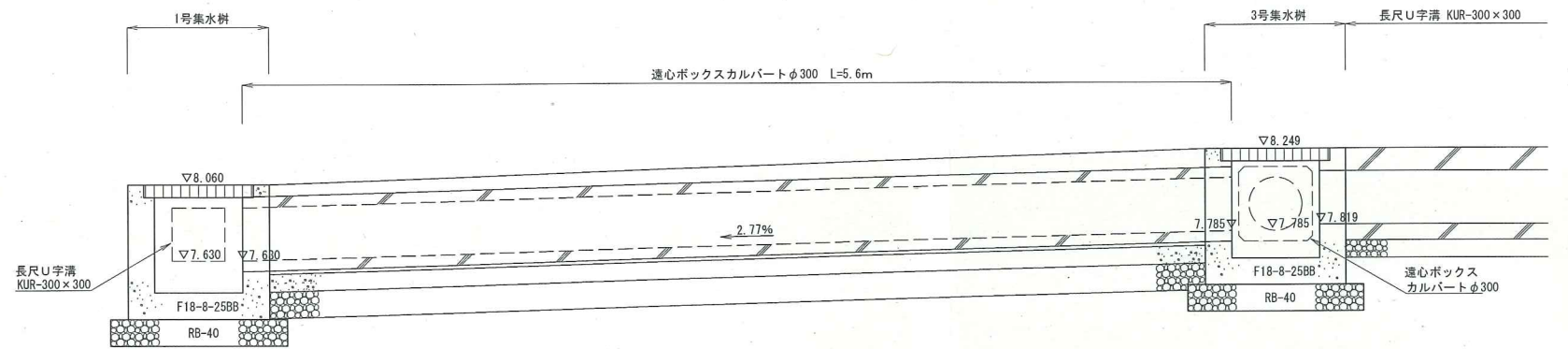
平面図 S=1:250



A-A断面図 S=1:20

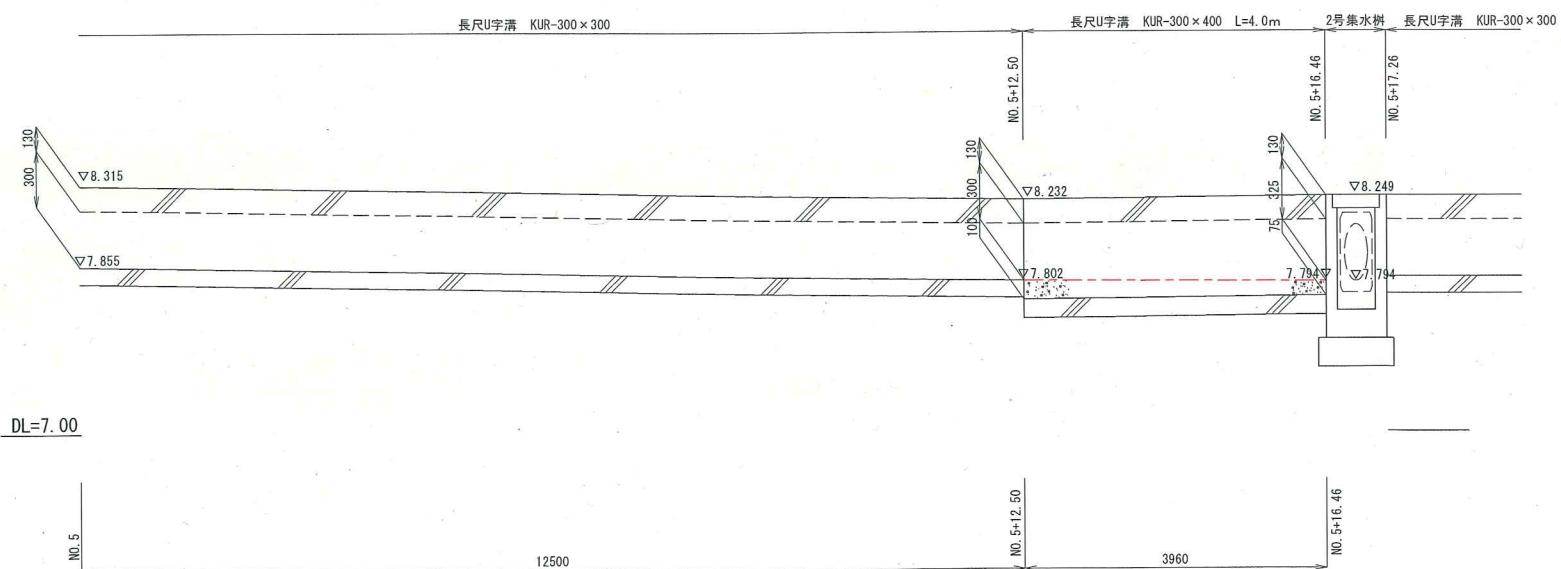


B-B断面図 S=1:20



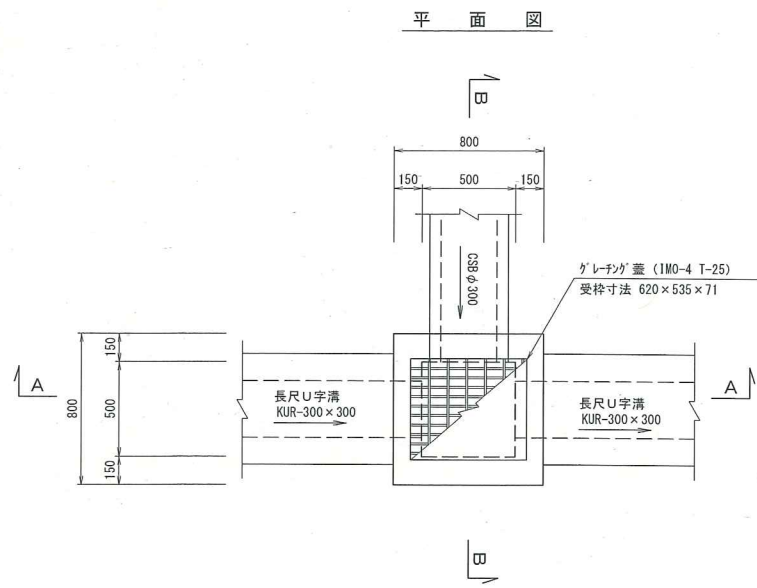
1号可変側溝詳細図

H=1:50
V=1:20

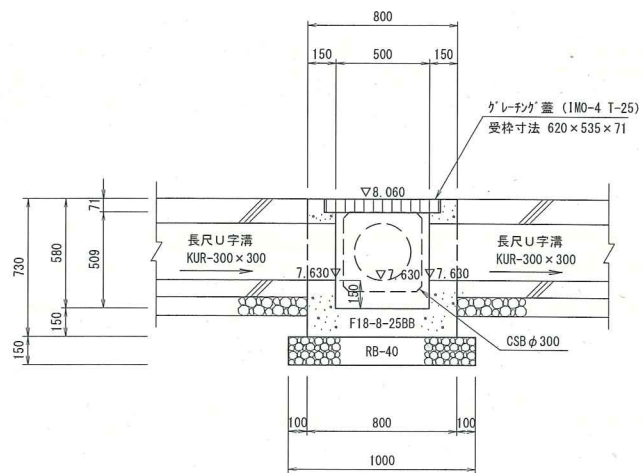


施工年度	平成 23 年度
工事名	第22-02-395-0-107号 第22-03-395-0-107号 第23-02-395-0-107号 23単・市道A0107号測量設計委託
路線名	
工事箇所	石岡市根当地内
図面種別	1号横断工詳細図
図面番号	全 業の内 号 (/)
内容表示	

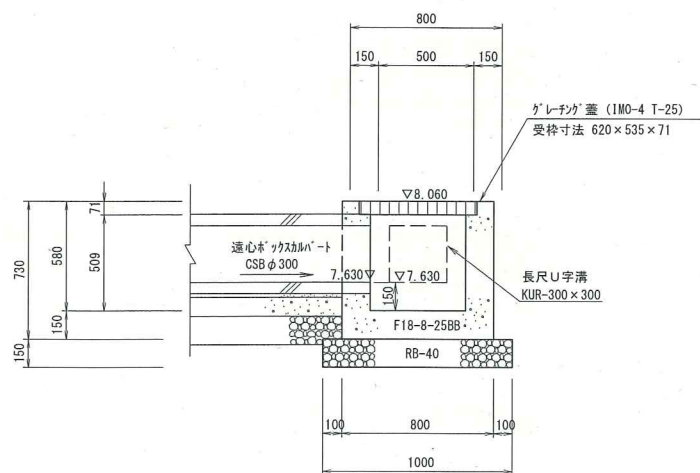
1号集水樹 S=1:20



A-A 断面図

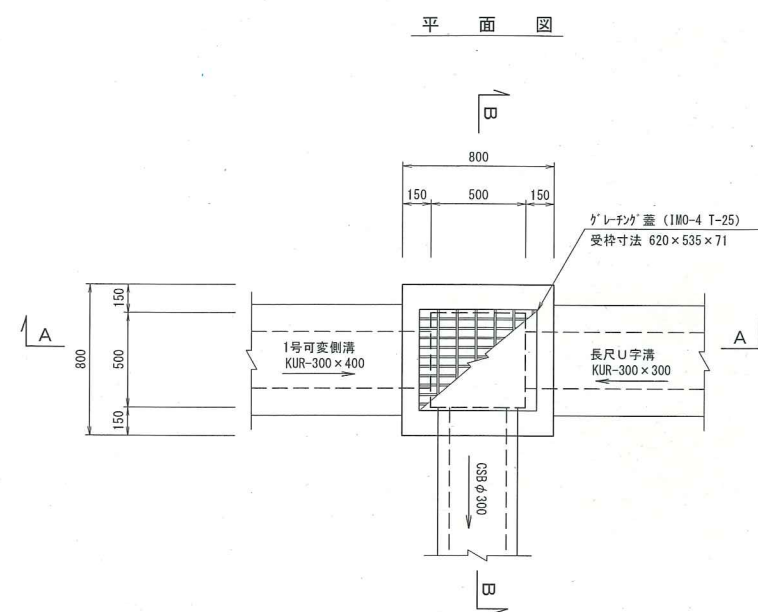


B-B 断面図

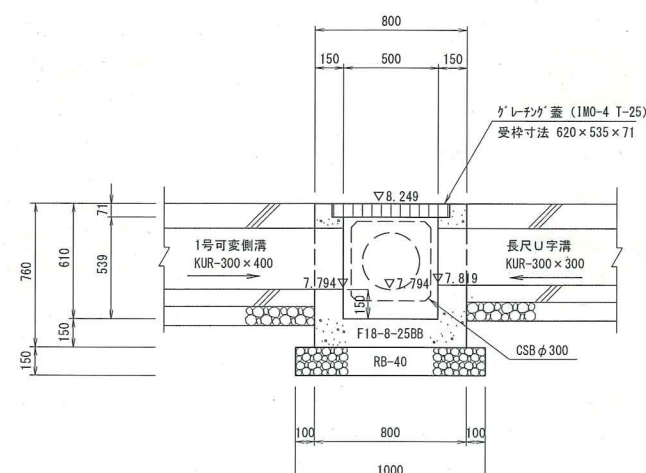


1号集水樹		1.0箇所当り 材料表	
名称	形状・寸法	算式	数量
コンクリート	F18-8-25BB	$0.80 \times 0.80 \times 0.73 - 0.620 \times 0.535 \times 0.071 - 0.50 \times 0.50 \times 0.509$	
		$-0.30 \times 0.30 \times 0.15 \times 2 - 0.42 \times 0.42 \times 0.15$	0.263 m ³
型枠	小型	$(0.80+0.80) \times 2 \times 0.73 + (0.620+0.535) \times 2 \times 0.071 + (0.50+0.50) \times 2 \times 0.509 - 0.30 \times 0.30 \times 2 - 0.42 \times 0.42 \times 2 + 0.30 \times 0.15 \times 4 \times 2$	3.165 m ²
基礎砕石	RB-40 t=15cm	1.00 × 1.00	1.00 m ²
基面整正		1.00 × 1.00	1.00 m ²
グレーチング蓋	500 × 500 T-25 (IMO-4 38.8kg/枚)		1.0 枚

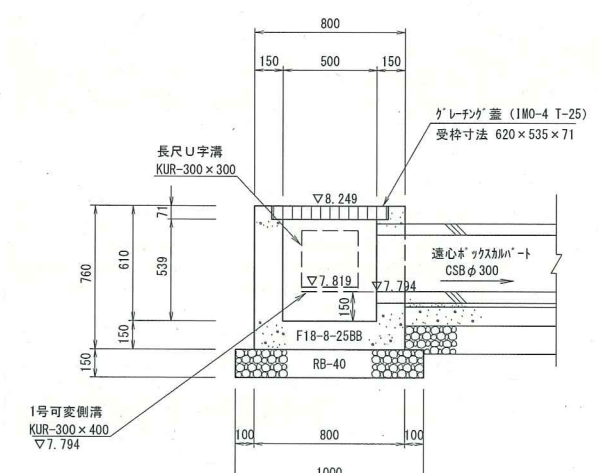
2号集水樹 S=1:20



A-A 断面図



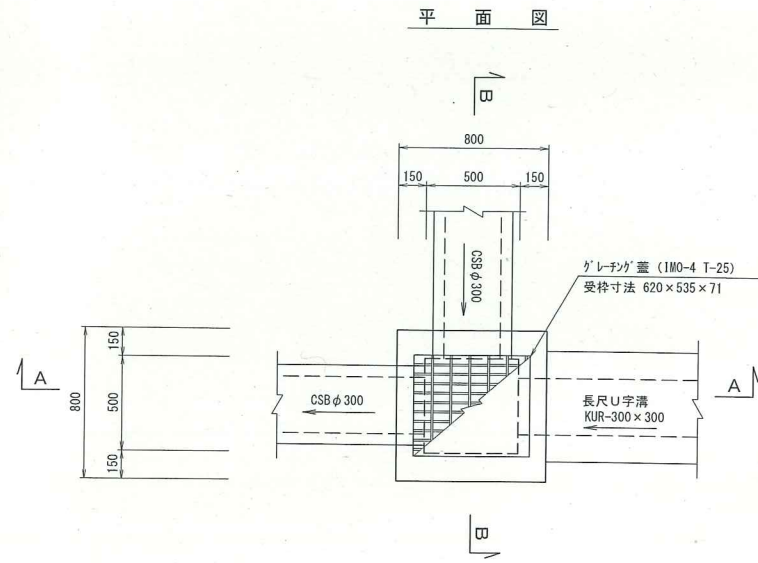
B-B 断面図



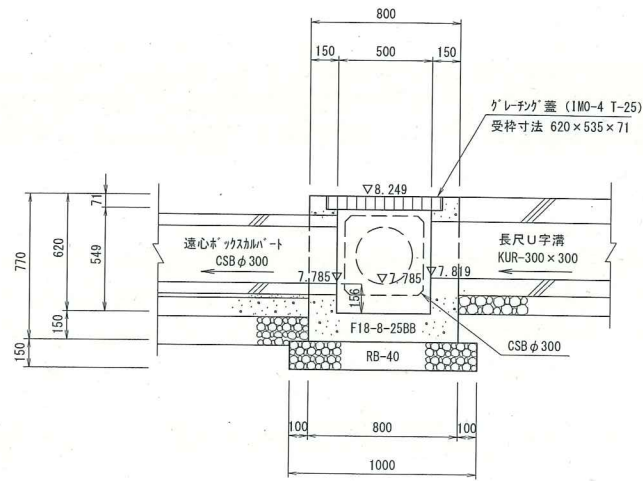
2号集水樹		1.0箇所当り 材料表	
名称	形状・寸法	算式	数量
コンクリート	F18-8-25BB	$0.80 \times 0.80 \times 0.76 - 0.620 \times 0.535 \times 0.071 - 0.50 \times 0.50 \times 0.539$	
		$-0.30 \times 0.30 \times 0.15 - 0.30 \times 0.325 \times 0.15 - 0.42 \times 0.42 \times 0.15$	0.273 m ³
型枠	小型	$(0.80+0.80) \times 2 \times 0.76 + (0.620+0.535) \times 2 \times 0.071 + (0.50+0.50) \times 2 \times 0.539 - 0.30 \times 0.30 \times 2 - 0.30 \times 0.325 \times 2 - 0.42 \times 0.42 \times 2$	
		$+0.30 \times 0.15 \times 4 + 0.30 \times 0.15 \times 2 + 0.325 \times 0.15 \times 2$	3.314 m ²
基礎砕石	RB-40 t=15cm	1.00 × 1.00	1.00 m ²
基面整正		1.00 × 1.00	1.00 m ²
グレーチング蓋	500 × 500 T-25 (IMO-4 38.8kg/枚)		1.0 枚

施工年度	平成 31 年度
工事名	31単・市道A0107号線 道路改良工事
箇所名	
工事箇所	石岡市根当地内
図面種別	集水樹構造図 (1/9)
縮尺	S=1:10
図面番号	全 葉の内 号 (/)
内容表示	~

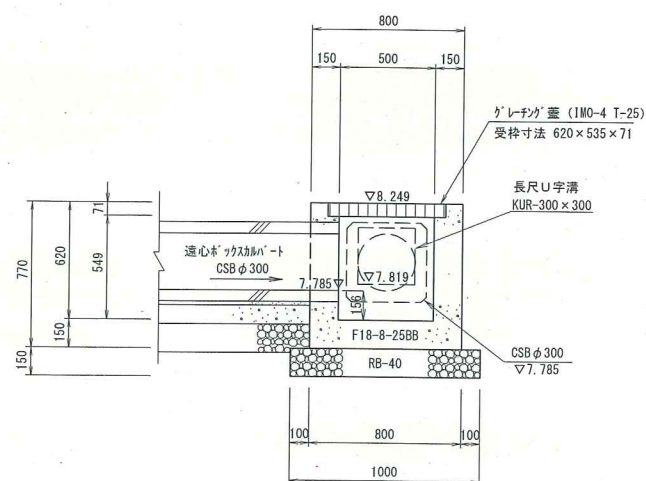
3号集水樹 S=1:20



A-A 断面図

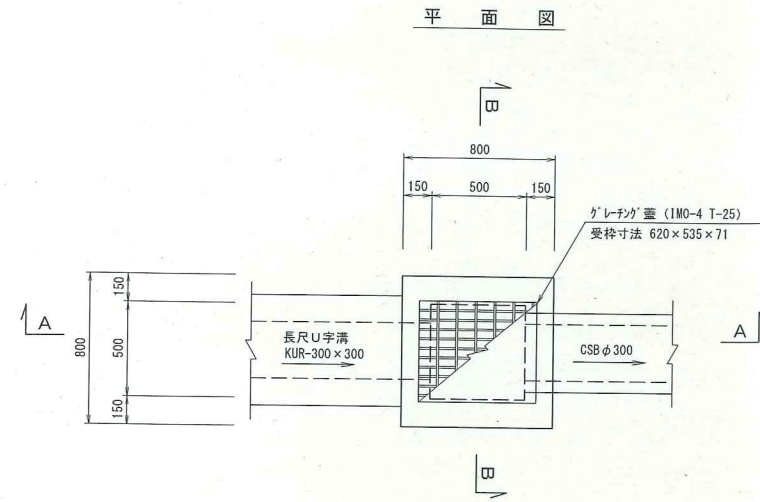


B-B 断面図

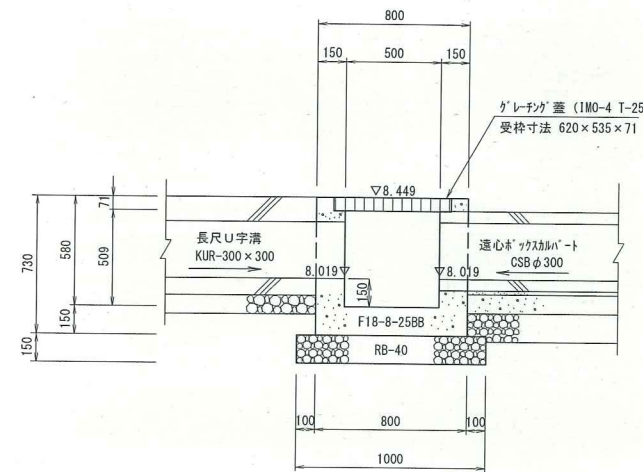


名称	形状・寸法	算式	数量
コンクリート	F18-8-25BB	$0.80 \times 0.80 \times 0.77 - 0.620 \times 0.535 \times 0.071 - 0.50 \times 0.50 \times 0.549$ $- 0.30 \times 0.30 \times 0.15 - 0.42 \times 0.42 \times 0.15 \times 2$	0.265 m ³
型枠	小型	$(0.80 + 0.80) \times 2 \times 0.77 + (0.620 + 0.535) \times 2 \times 0.071 + (0.50 + 0.50) \times 2 \times 0.549 - 0.30 \times 0.30 - 0.42 \times 0.42 \times 2 + 0.30 \times 0.15 \times 4$	3.020 m ²
基礎碎石	RB-40 t=15cm	1.00 × 1.00	1.00 m ²
基面整正	1.00 × 1.00	1.00 × 1.00	1.00 m ²
グレーチング蓋	500 × 500 T-25 (110-4 38.8kg/枚)	(110-4 38.8kg/枚)	1.0枚

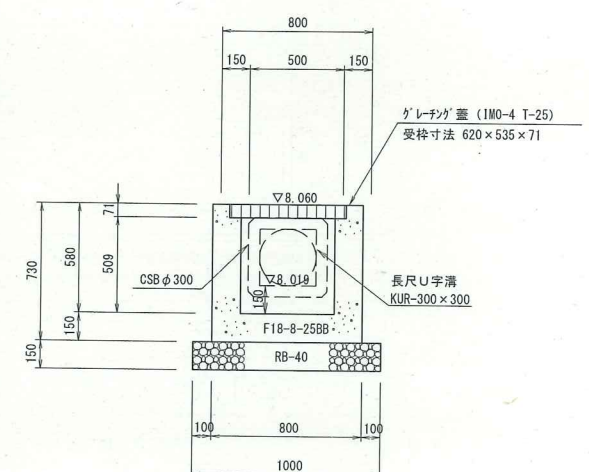
4号集水樹 S=1:20



A-A 断面図



B-B 断面図

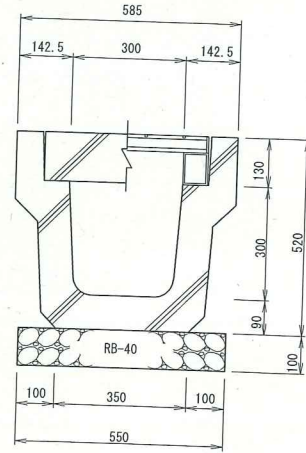


名称	形状・寸法	算式	数量
コンクリート	F18-8-25BB	$0.80 \times 0.80 \times 0.73 - 0.620 \times 0.535 \times 0.071 - 0.50 \times 0.50 \times 0.509$ $- 0.30 \times 0.30 \times 0.15 - 0.42 \times 0.42 \times 0.15$	0.276 m ³
型枠	小型	$(0.80 + 0.80) \times 2 \times 0.73 + (0.620 + 0.535) \times 2 \times 0.071 + (0.50 + 0.50) \times 2 \times 0.509 - 0.30 \times 0.30 - 0.42 \times 0.42 \times 2 + 0.30 \times 0.15 \times 4$	3.165 m ²
基礎碎石	RB-40 t=15cm	1.00 × 1.00	1.00 m ²
基面整正	1.00 × 1.00	1.00 × 1.00	1.00 m ²
グレーチング蓋	500 × 500 T-25 (110-4 38.8kg/枚)	(110-4 38.8kg/枚)	1.0枚

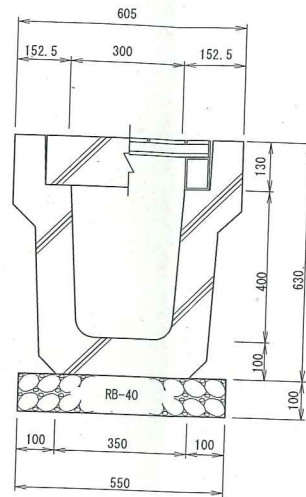
施工年度	平成 23 年度
工事名	第23-02-395-0-107号 第23-03-395-0-107号 第23-04-395-0-107号 23里・市道A0107号測量設計委託
路線名	
工事箇所	石岡市根当地内
図面種別	集水樹構造図 (2/9)
比例尺	S=1:10
図面番号	全 業の内 号 (/)
内容表示	~

排水構造図

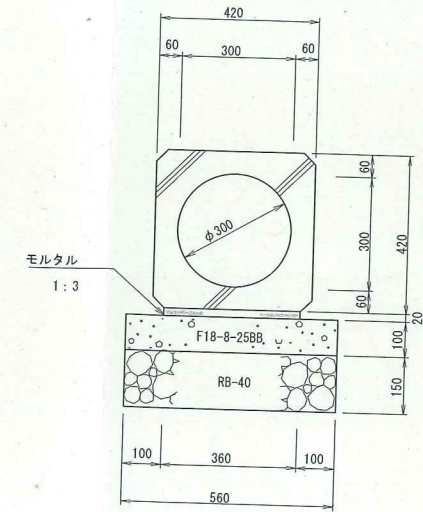
長尺U字溝 KUR-300×300
S=1:10



長尺U字溝 KUR-300×400
S=1:10



遠心ホウラスカハート (CSBφ300)
S=1:10



長尺U字溝 (KUR-300×300)		10.0m当り 材料表	
名称	形状・寸法	算式	数量
長尺U字溝	KUR-300×300	L=2.0m/個 W=561kg/個	5.0個
基礎砕石	RB-40	0.55×0.10×10.0	0.55m ³
基礎整正		0.55×10.0	5.5m ²
コンクリート蓋	T-25 (IRL-300)	L=1.0m/枚 W=136kg/枚	別途計上
グレーチング蓋	T-25 (IH0-1)	L=1.0m/枚 W=41.1kg/枚	別途計上

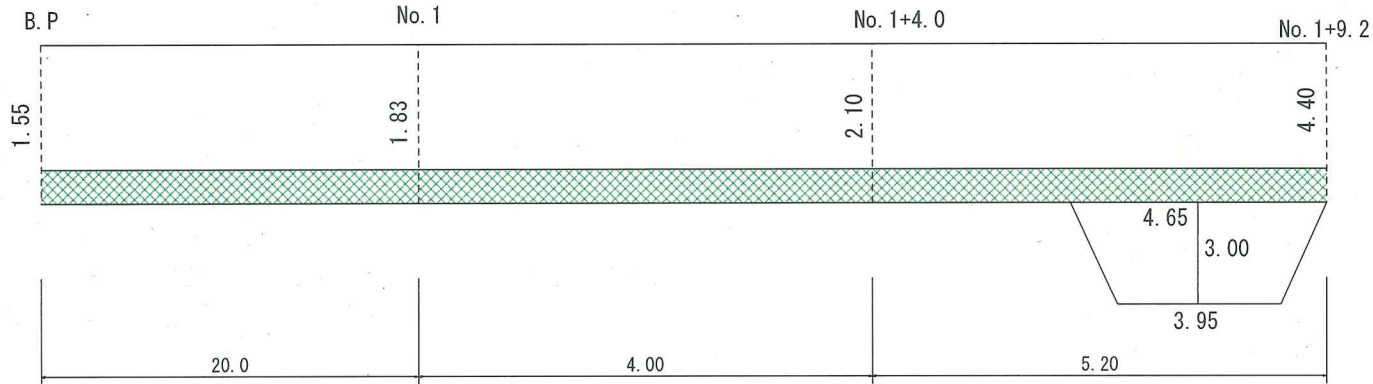
長尺U字溝 (KUR-300×400)		10.0m当り 材料表	
名称	形状・寸法	算式	数量
長尺U字溝	KUR-300×400	L=2.0m/個 W=720kg/個	5.0個
基礎砕石	RB-40	0.55×0.10×10.0	0.55m ³
基礎整正		0.55×10.0	5.5m ²
コンクリート蓋	T-25 (IRL-300)	L=1.0m/枚 W=136kg/枚	別途計上
グレーチング蓋	T-25 (IH0-1)	L=1.0m/枚 W=41.1kg/枚	別途計上

遠心ホウラスカハート (CSBφ300)		10.0m当り材料表	
名称	形状・寸法	算式	数量
遠心ホウラスカハート	CSBφ300	L=2.4m/個 W=610kg/個	4.2本
モルタル	1:3	0.36×0.02×10.0	0.07m ³
基礎コンクリート	18-8-25B8	0.56×0.10×10.0	0.56m ³
型枠	均し型枠	0.10×2.0×10.0	2.00m ²
基礎砕石	RB-40 t=15cm	0.56×10.0	5.60m ³
基礎整正		0.56×10.0	5.60m ²

施工年度	平成 23 年度
工事名	第23-02-385-0-107号・第23-02-385-0-107号・第23-02-385-0-107号 23単・市道A0107号測量設計委託
路線名	
工事箇所	石岡市根当地内
図面種別	排水構造図
スケール	S=1:10
図面番号	全 業の内 身 (/)
内容表示	

平面図

2号流末部

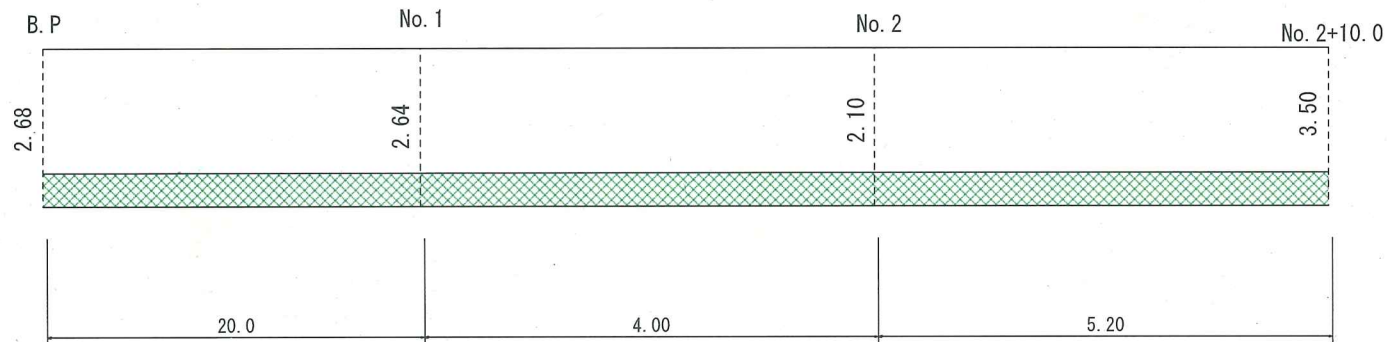


取付部
 $(3.95 + 4.65) * 3 * 0.5 = 12.9\text{m}^2$

路盤構成

50	表層(再密As20)	250
200	路盤(RC-40)	

3号流末部



年度	平成31年度	図面番号	1/1
工事名	30線単・市道A0107号線道路改良工事		
図面名称	平面図		
工事箇所	石岡市 根当地内		
石 岡 市			