

1. 工事名称	工事名称	石岡消防署愛郷橋出張所新築工事	建築主氏名	石岡市
	建設地	(地名地番) 茨城県石岡市三村字坂井戸6920番地3、6921番地1地内	住所	〒 315-8640 茨城県石岡市石岡一丁目1番地1
	主要用途	消防署 出張所	電話	0299-23-1111
	工事種別	新築・増築・別棟増築・改築・改修(大規模の修繕)・室内装飾 用途変更(大規模の模様替)・仮設建築・解体・移設・移転	工期	着工 令和 年 月 日 竣工 令和3年 2月 28日

2. 敷地状況	敷地面積	公簿 ㎡ (= 坪) 実測 4,913.85 ㎡ (= 1,486.43 坪)	建ぺい率	指定建ぺい率 60 %
	用途地域	第一種低住専・第一種中高住専・第一種住居・準住居・近商・商業・準工・工業・工業専用(未指定)	容積率	指定容積率 200 %
	防火地域	防火・準防火・特定行政庁の指定地域(指定なし) 法22条区域	日影制限	平均地盤面からの高さ ㎡ 敷地境界線より5mを超え10m以内の範囲 時間内 敷地境界線より10mを超える範囲 時間内
	その他の地域地区	都市計画区域内・都市計画区域外・市街化区域・市街化調整区域・特別工業地区・特別用途地区・美観地区・再開発事業地区・特定街区・改良地区・文教地区(第一種)・風致地区(第一種) 高度地区(第一種)・駐車場整備地区・電波伝搬障害防止地区・多雪地区・災害危険地区・緑地地区・土地区画整理事業地区・宅地造成工事規制区域・国定公園・河川敷・その他 区域指定		
道路	幅員 *.*.* m 接道長さ **.*.* m	道路との高低差	- m (最大高低差)	
		隣地との高低差	- m (最大高低差)	

3. 構造・規模	構造	SRC造・RC造・PC造(鉄骨造)・軽量鉄骨造・CB造・木造・その他	階数	2
	構造形式	ラーメン壁・立体トラス・シェル・折版・在来・その他(工法)	最高高さ	8.000 m
	基礎	地盤支持(ベタ・布独立)その他(杭支持(RC杭・PC杭)鋼管杭・アースドリル・ペント・深礎・その他)	最高軒高	5.200 m
	耐火建築物	耐火建築物・準耐火建築物(イ・ロ)・防火構造・その他	1階床高	0.250 m
	増築予定	なし	その他	

4. 面積	申請部分	申請以外の部分	合計	建ぺい率・容積率	その他(ピロティエー・バルコニー等)
	建築面積	570.55 ㎡ (172.59 坪)	㎡ (坪)	570.55 ㎡ (172.59 坪)	建ぺい率 許容 11.61 % ≤ 60 %
	延床面積	544.38 ㎡ (164.67 坪)	㎡ (坪)	544.38 ㎡ (164.67 坪)	容積率 許容 8.86 % ≤ 200 %
					容積率算定用床面積 544.38×1/5=108.876㎡ 車庫 140㎡ 544.38-108.876=435.504㎡

5. 床面積	階別	申請部分	申請以外の部分	階高	主要用途
	1 F	295.69 ㎡	0 ㎡	m	事務所(消防署出張所)
		140.00 ㎡	0 ㎡	m	車庫
		108.69 ㎡	0 ㎡	m	倉庫

6. 耐火仕様等	<p>≪車庫と他の用途に供する部分の区画≫</p> <ul style="list-style-type: none"> 準耐火構造の壁(45分間)及び防火上主要な間仕切り壁 ① サイディング面:(OF045BE-9070)モエンエクセラード 屋外:(7)16mm窯業系サイディング貼 屋内:(7)15mmPB 5)-(4)-①-(i) ② 両面(7)15mmPB 告示第1358号第1-I-ハ-(1)-(ii) <p>・開口部 防火設備(常時閉鎖)</p> <p>≪少量危険物貯蔵取扱所≫(石岡市火災予防条例 第31条の3の2)</p> <ul style="list-style-type: none"> ・内装の仕上げ(不燃材料) 床:コンクリート(勾配1/100)の上からコンクリート塗装 <貯留設備> 壁:ケイ酸カルシウム板 t5 (NM-4227) 天井:ケイ酸カルシウム板 t5 (NM-4227) <p>・換気設備 回転式ベンチレーター</p> <p>・開口部 防火設備</p>
----------	--

7. 別途工事	図示

8. その他	

9. 外部仕上	屋根 1	ガルバリウム鋼板 t0.35 横葺 ゴムアスファルトルーフィング(23kg/巻) 防水構造用合板 t12	開口部	アルミサッシ、アルミトップライト
	屋根 2	ガルバリウム鋼板 t0.35 縦横葺 ゴムアスファルトルーフィング(23kg/巻) 防水構造用合板	断熱材	屋根:高性能グラスウール14K品 t105(熱抵抗値2.2以上) 壁:高性能グラスウール14K品 t105(熱抵抗値2.2以上) 土間断熱:ポリスチレンフォーム1種 t25
	鼻隠・破風板	ガルバリウム鋼板被覆 t0.35	犬走りテラス	床:土間コンクリートの上、金鎖 詳細別紙 構造図参照
	軒裏	ケイ酸板 t5 EP	外部庇	ガルバリウム鋼板平葺き t0.35(防水合板 t24下地) 一部鉄骨骨組み 軒天:ケイ酸板 t5 EP
	外壁 1	窯業系サイディング縦貼 t16(一部木目調) スベーター、胴縁:C-100×50×20×2.3@600、透湿防水シート		
外壁 2		スロープ	床:土間コンクリートの上、刷毛引き 詳細別紙 構造図参照	
外部巾木	コンクリート打放し補修			

10. 外部金物	消防防草	セラミックス(300×300)	防錆・仕上		取付場所	外壁	数量	1	軒樋	ガルバリウム鋼板製	ハコ	取付場所	屋根	数量	図示
	サイン	SUS304文字 250×250			外壁				縦樋	ガルバリウム鋼板製 丸型 75φ バンドレス金具、 化粧カバー共	ハコ (同等品)	外壁	図示		
	土台水切 防鼠付	ガルバリウム鋼板 t0.35	VMF-N3515-AG アンバーグレー		土台				玄関マット	スリッパ製 450×1750 スリッパ製 300×1500	ハコ (MYG-H-15/カクワ同等)	ポーチ 救急消毒室	2		
	通気見切	ガルバリウム鋼板 t0.35	FKV-N18F-L27-WT ホワイト		外壁-軒天取合部							緊急車両倉庫	3		
	給気孔	ステンレス製	指定色焼付塗装		外壁	設備図参照	ホリ止めケレン			ステンレス製 W200(ホリドリ)	ステンレス製 T20				
	換気孔	ステンレス製	指定色焼付塗装		外壁	設備図参照									

11. その他の工事範囲	種別	工事有 含む 別途	備考	種別	工事有 含む 別途	備考	種別	工事有 含む 別途	備考						
	敷地造成	敷地造成 整地 擁壁 排水 道路 橋梁 護岸 防潮設備	造成設計図参照	付属備品	社名板・表札 室名板・文字 郵便受 定礎板 可動家具 固定椅子 カーテン ブラインド 打合せ椅子 ホワイトボード 会議テーブル 事務机・椅子 ベッド 資機材棚 ホース棚 ボンベ棚 タイヤ収納棚	サイン LIXIL75φ縦型ホリ 前入れ前出し仕様	電気	受変電 自家発電 蓄電池 動力 電灯コンセント 照明器具 電話機器 電話配管 インターホン 非常通報装置 テレビ共同視聴 放送 指令システム 火災報知器 避雷針 煙感知運動 漏電火災警報器	給排水衛生ガス	給水 給湯 キッチン 衛生器具 防災(消火栓等) 給水処理装置 排水処理装置 排水通気 ユニットバス	冷暖房換気	暖房 冷房 換気	昇降機	エレベータ エスカレータ ダムウエータ	その他

その他の工事範囲で「無」の場合は、「工事有」欄を で消す (例)

※使用する建築材料はすべてF☆☆☆☆・規制対象外とし、規制対象の建築材料は使用しない。

室名	床仕上材	床下地材	巾木	壁仕上材	壁下地材	天井仕上材	天井下地材	天井高	下地	廻り縁	造り付け家具等	備考
玄関	磁器質タイル t9 300×300	土間コンクリート	磁器質タイル t9 300×300	ビニルクロス貼	PB t12.5	ビニルクロス貼	PB t9.5	2.800	鋼製野縁	硬質塩ビ製 (FC-15S/フクビ)	上り框：タ 90×65 木目塗、靴箱	
ホール・廊下	塩ビシート t2.0	構造用合板 t12 構造用合板 t24	既製品 H=60	ビニルクロス貼	PB t12.5	ビニルクロス貼	PB t9.5	2.700	鋼製野縁	硬質塩ビ製 //	床下点検口	
事務室・資料室	置敷ビニル床タイル t5 0A707	構造用合板 t12 構造用合板 t24	既製品 H=60	ビニルクロス貼 腰板 杉縁甲板張り t12 自然保護塗装	PB t12.5 一部PB t15	ビニルクロス貼 トップライト部 化粧石膏ボード張り t12.5	PB t9.5	2.700	鋼製野縁	硬質塩ビ製 //	平机×6(別途工事)、打合せテーブル(別途工事)、椅子×4(別途工事) 受付・窓カウチ：タ集成材 t30、カウチ収納：タ集成材 t30、床下点検口 (樹脂製600×600)	
研修室	塩ビシート t2.0	構造用合板 t12 構造用合板 t24	既製品 H=60	ビニルクロス貼	PB t12.5	ビニルクロス貼	PB t9.5	2.700	鋼製野縁	硬質塩ビ製 //	テーブル×6(別途工事)、椅子×18(別途工事)、机1台×1 (W1800×H900 キャスター付き(別途工事))	
収納(研修室)	塩ビシート t2.0	構造用合板 t12 構造用合板 t24	既製品 H=60	ビニルクロス貼	PB t12.5	ビニルクロス貼	PB t9.5	2.700	鋼製野縁	硬質塩ビ製 //		
食堂兼待機室	塩ビシート t2.0	構造用合板 t12 構造用合板 t24	既製品 H=60	ビニルクロス貼	PB t12.5	ビニルクロス貼	PB t9.5	2.700	鋼製野縁	硬質塩ビ製 //	システムキッチンW2,700、背面収納W2,700、キッチンカウチ：タ集成材 t25 自然保護塗装、パネージ収納BOX (MB-152) (別途工事) テーブル・椅子×6(別途工事)、床下点検口×3 (樹脂製600×600)	
出勤準備室	コンクリート金鍍の上 無機系撥水防滑塗装		無機系撥水防滑塗装	ビニルクロス貼	PB t12.5 一部PB t15(防火区画等に面する部分)	ビニルクロス貼	PB t9.5	2.800	鋼製野縁	硬質塩ビ製 //	上り框：タ 90×65 木目塗 床下点検口×3 (樹脂製600×600)、防火服ロッカー×6 (ZFRUA-21N) (別途工事)	
仮眠室1~6	塩ビシート t2.0	構造用合板 t12 構造用合板 t24	既製品 H=60	ビニルクロス貼	PB t12.5	ビニルクロス貼	PB t9.5	2.350	鋼製野縁	硬質塩ビ製 //	洋服掛けフック (タ集成材 t25+フック金物×2) 木製収納付きベッド (BED-01F2) (別途工事)	
ロッカールーム	塩ビシート t2.0	構造用合板 t12 構造用合板 t24	既製品 H=60	ビニルクロス貼	PB t12.5	ビニルクロス貼	PB t9.5	2.350	鋼製野縁	硬質塩ビ製 //	ロッカー×4 (KR3-1) (別途工事)	
洗面脱衣室(男性)	塩ビシート t2.0	構造用合板 t12 構造用合板 t24	既製品 H=60	ビニルクロス貼	PB t12.5	ビニルクロス貼	PB t9.5	2.350	鋼製野縁	硬質塩ビ製 //	洗面化粧台(設備工事)	
エントランス(男性)	エントランス既製品										シンラHKシリーズ：HKV1216UC/TOTO同等品	
洗面脱衣室(女性)	塩ビシート t2.0	構造用合板 t12 構造用合板 t24	既製品 H=60	ビニルクロス貼	PB t12.5	ビニルクロス貼	PB t9.5	2.350	鋼製野縁	硬質塩ビ製 //	洗面化粧台(設備工事)、木製ロッカー収納	
エントランス(女性)	エントランス既製品										シンラHKシリーズ：HKV1216UC/TOTO同等品	
トイレ(男性)	塩ビシート t2.0	耐水合板 t12 構造用合板 t24	既製品 H=60	ビニルクロス貼	PB t12.5	ビニルクロス貼	PB t9.5	2.500	鋼製野縁	硬質塩ビ製 //	手洗器、吊戸棚(別紙図参照)、耐食鏡(面取りタイプ) 350×450、ペーパーホルダー(YKT300MN) 床下点検口 (樹脂製600×600)	
トイレ(女性)	塩ビシート t2.0	耐水合板 t12 構造用合板 t24	既製品 H=60	ビニルクロス貼	PB t12.5	ビニルクロス貼	PB t9.5	2.500	鋼製野縁	硬質塩ビ製 //	手洗器、吊戸棚(別紙図参照)、耐食鏡(面取りタイプ) 350×450、ペーパーホルダー(YKT300MN)	
勝手口	タイル金鍍	コンクリートスラブ		ビニルクロス貼	PB t12.5	ビニルクロス貼	PB t9.5	2.800	鋼製野縁	硬質塩ビ製 //		
外部用トイレ	タイル金鍍	コンクリートスラブ		化粧板 t5 EP		化粧板 t5 EP		2.400	鋼製野縁	硬質塩ビ製 //	手洗器、吊戸棚(別紙図参照)、耐食鏡(面取りタイプ) 350×450、ペーパーホルダー(YKT300MN)	
倉庫	塩ビシート t2.0		構造用合板 t12			構造用合板 t12		2.550	鋼製野縁	硬質塩ビ製 //	可動棚：シラハバ-コア t30 (4段、棚柱使用)、仕切板、シラハバ-コア t30 木目塗、床下点検口 (樹脂製600×600)	
救急資機材倉庫	コンクリート金鍍の上 無機系撥水防滑塗装		無機系撥水防滑塗装	化粧化粧板 t5	PB t12.5 一部PB t15(防火区画等に面する部分)	化粧化粧板 t5		2.700	鋼製野縁	硬質塩ビ製 //	ピット点検口 (ステンレス目地・タイル仕上。防水防臭タイプ)	
救急消毒室	コンクリート金鍍の上 無機系撥水防滑塗装	コンクリートスラブ 床排水側溝 (ケレチング)	無機系撥水防滑塗装	化粧化粧板 t5	PB t12.5 一部PB t15(防火区画等に面する部分)	化粧化粧板 t5		2.700	鋼製野縁	硬質塩ビ製 //	2槽シンク(W1200×D450×H800)、排水ピット 防水タイル	
緊急車両倉庫	コンクリート金鍍の上 無機系撥水防滑塗装		無機系撥水防滑塗装	窯業系サイディング t14	スカー	化粧板 t5 EP		4.445	鋼製野縁	硬質塩ビ製 //		
車両・装備資機材倉庫	コンクリート金鍍の上 無機系撥水防滑塗装		無機系撥水防滑塗装	化粧板 t5 EP	PB t12.5 一部PB t15(防火区画等に面する部分)	化粧板 t5 EP		4.000	鋼製野縁	硬質塩ビ製 //	資機材棚 (SKT-2412) ×2(別途工事)	
油庫	コンクリート金鍍の上 無機系撥水防滑塗装		無機系撥水防滑塗装	化粧板 t5 EP	PB t12.5 一部PB t15(防火区画等に面する部分)	化粧板 t5 EP		3.000	鋼製野縁	硬質塩ビ製 //	資機材棚 (SKT-2412) (別途工事)	
車庫	コンクリート金鍍の上 無機系撥水防滑塗装		無機系撥水防滑塗装	化粧板 t5 EP	PB t15(防火区画等に面する部分)	化粧板 t5 EP		4.000	鋼製野縁	硬質塩ビ製 //	タイヤ収納棚 (SKMTR-1818) (別途工事)	
水防資機材倉庫	コンクリート金鍍の上 無機系撥水防滑塗装		無機系撥水防滑塗装	化粧板 t5 EP	PB t12.5 一部PB t15(防火区画等に面する部分)	化粧板 t5 EP		4.000	鋼製野縁	硬質塩ビ製 //	資機材棚 (SKT-2412) ×3(別途工事)	
倉庫(1)	コンクリート金鍍の上 無機系撥水防滑塗装		無機系撥水防滑塗装	化粧板 t5 EP	PB t12.5 一部PB t15(防火区画等に面する部分)	化粧板 t5 EP		3.000	鋼製野縁	硬質塩ビ製 //	資機材棚 (SKT-2412) ×3(別途工事)、ホース棚 (SKH-2412) ×3(別途工事)、ポンベ棚 (FRB-0507V) (別途工事)	
倉庫(2)	コンクリート金鍍の上 無機系撥水防滑塗装		無機系撥水防滑塗装	化粧板 t5 EP	PB t12.5	化粧板 t5 EP		2.500	鋼製野縁	硬質塩ビ製 //		
ポンベ庫	コンクリート打放し											
※共通事項 外壁に面する部分及びその面と柱のボード下地には鋼製胴縁を用いる。												

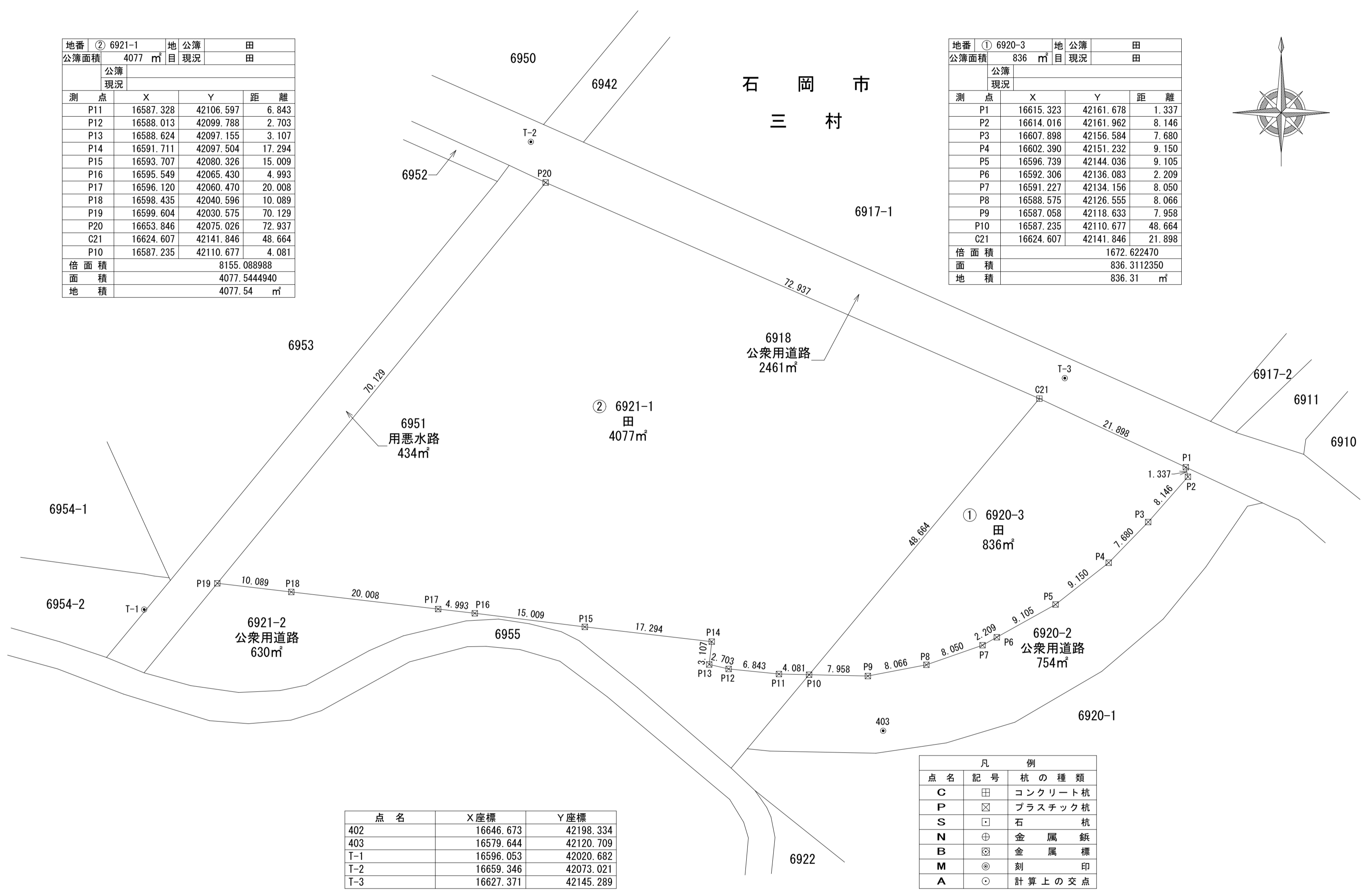
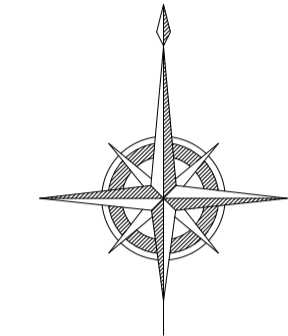
材料の法規関係基準(使用材料の建築基準法・消防法に適合する基準)

使用材料の防火認定及び発散材料等級	防火構造	石膏ボード	準不燃	タイル	不燃	塗料塗装(基材同等第001号)に適合する塗料	EP	耐酸	既製品	MDF
タイル t20 (内部 PBt9.5下張)	防火構造 PC030BE-9202	石膏ボード t9.5 (GB-R)	準不燃 QM-9828	タイル t6、9.5 (7枚)	不燃 NM-8578	SOP-1 合成樹脂調合ペイント(内部用)	EP (EP-1)	耐酸ビニル系エマルジョンペイント-外部用	既製品 H=60	MDF クッド/ワンソフト同等品
ガラス t15 (充填断熱GW10K+PBt9.5以上)	防火構造 PC030BE-0398	石膏ボード t12.5 (GB-R)	不燃 NM-8619 NM-8612	化粧ケイ酸カルシウム板 t5	不燃 NM-2923	SOP-2 合成樹脂調合ペイント(外部用)	EP (EP-2)	耐酸ビニル系エマルジョンペイント-内部用		
ガラス t15 (外張断熱発泡系t20+PBt12.5)	防火構造 PC030BE-0536	防水(シーリング)石膏ボード t9.5 (GB-S)	準不燃 QM-9826	化粧ケイ酸カルシウム板 t6	不燃 NM-4487	FP (FE) フタル酸樹脂エマル	GP-GEF	艶有エマルジョンペイント-内外部用		
窯業系サイディング t16 (内部 PBt9.5下張)	防火構造 PC030BE-9201	防水(シーリング)石膏ボード t12.5 (GB-S)	不燃 NM-9639			AL 7μm系ペイント	OS	自然塗料系オイルステイン		
押出成形セメント板 t12 (内部 PBt9.5下張)	防火構造 PC030BE-9201	石膏ボード t7.5 (GB-L) (GB-L t7mm+せっこうラスターt8)	不燃 NM-8617			塩化ビニル樹脂エマル		(内部用オスモター-ウッドワックス)		
無石棉ケイ酸カルシウム板 t6.0 (t5.0以上)	不燃 NM-8576	化粧石膏ボード t12.5 (GB-D)	不燃 NM-0128			合成樹脂エマルジョンペイント		(外部用オスモター-ウッドステイン) ロッカー		
珪藻土 (フジワラ化学㈱:シルキック) 同等品可	不燃 NM-8574	化粧石膏ボード t9.5 (GB-D)	準不燃 QM-9824			多彩模様塗料	UEP	ホリケルエマルジョンペイント		
ビニルクロス	準不燃 QM-9413	強化石膏ボード t12.5、15 (GB-F (V))	不燃 NM-8615			合成樹脂エマルジョン模様塗料		準不燃防火塗装剤 (QM-0241) ノットン/ワグワケ社		
環境クロス	不燃 NM-1852	強化防水石膏ボード t15 (GB-F)	不燃 NM-1498			AE フタル樹脂エマル				
不燃化粧板 t3 (アイカ:セラール同等品)	不燃 NM-2183	化粧石膏吸音ボード t9.5	準不燃 QM-9822							

■memo	一級建築士事務所 有限会社 吉田建築計画事務所 茨城県知事登録第A2710号(2807) 一級建築士 国土交通大臣登録第234744号 管理建築士 吉田良一 〒315-0001 茨城県石岡市石岡1-1-8	Yoshida architect design office tel 0299-56-3246 fax 0299-56-3248 URL http://www.iezukuri.co.jp mail info@iezukuri.co.jp	承認	設計	担当	■scale	■project title	No.
				吉田		■date 2020.01.10	石岡消防署愛郷橋出張所新築工事 ■drawing title 内部仕上表	

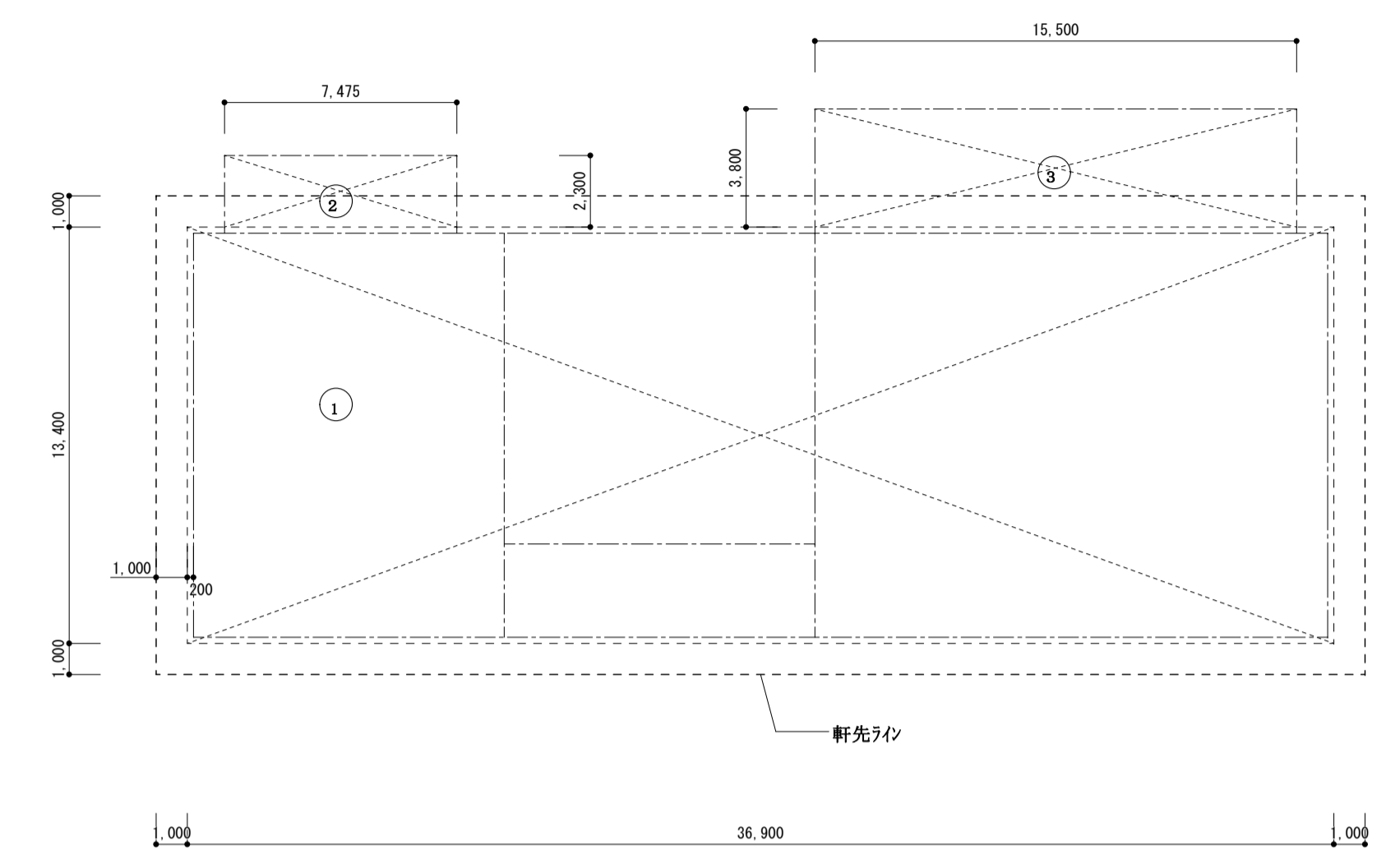
地番	② 6921-1	地公簿	田
公簿面積	4077 m ²	目 現況	田
公簿			
現況			
測点	X	Y	距離
P11	16587.328	42106.597	6.843
P12	16588.013	42099.788	2.703
P13	16588.624	42097.155	3.107
P14	16591.711	42097.504	17.294
P15	16593.707	42080.326	15.009
P16	16595.549	42065.430	4.993
P17	16596.120	42060.470	20.008
P18	16598.435	42040.596	10.089
P19	16599.604	42030.575	70.129
P20	16653.846	42075.026	72.937
C21	16624.607	42141.846	48.664
P10	16587.235	42110.677	4.081
倍面積	8155.088988		
面積	4077.5444940		
地積	4077.54 m ²		

地番	① 6920-3	地公簿	田
公簿面積	836 m ²	目 現況	田
公簿			
現況			
測点	X	Y	距離
P1	16615.323	42161.678	1.337
P2	16614.016	42161.962	8.146
P3	16607.898	42156.584	7.680
P4	16602.390	42151.232	9.150
P5	16596.739	42144.036	9.105
P6	16592.306	42136.083	2.209
P7	16591.227	42134.156	8.050
P8	16588.575	42126.555	8.066
P9	16587.058	42118.633	7.958
P10	16587.235	42110.677	48.664
C21	16624.607	42141.846	21.898
倍面積	1672.622470		
面積	836.3112350		
地積	836.31 m ²		



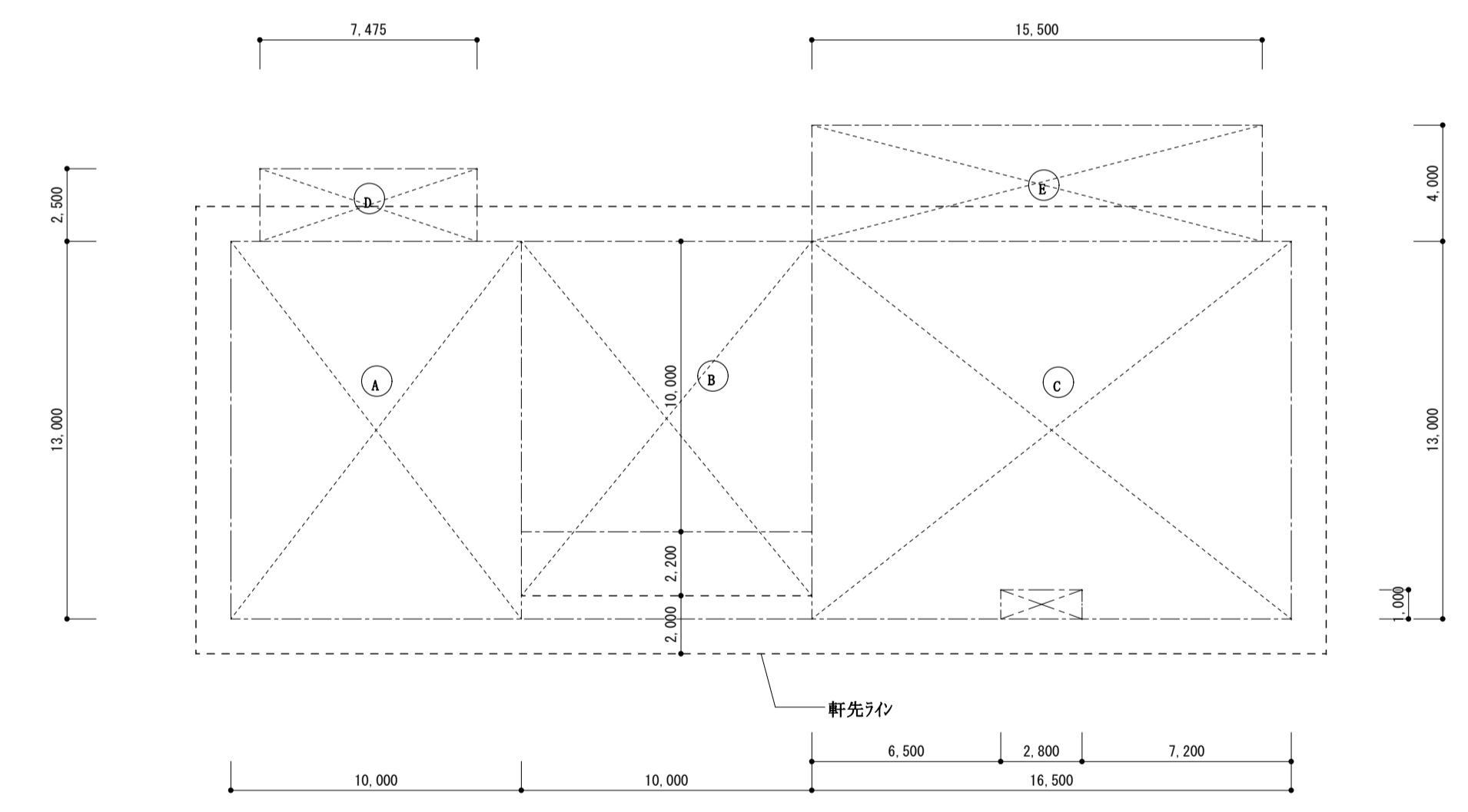
点名	X座標	Y座標
402	16646.673	42198.334
403	16579.644	42120.709
T-1	16596.053	42020.682
T-2	16659.346	42073.021
T-3	16627.371	42145.289

点名	凡例	記号	杭の種類
C	田	□	コンクリート杭
P	田	□	プラスチック杭
S	田	□	石杭
N	田	⊕	金属鉄杭
B	田	⊗	金属標
M	田	⊙	刻印
A	田	○	計算上の交点



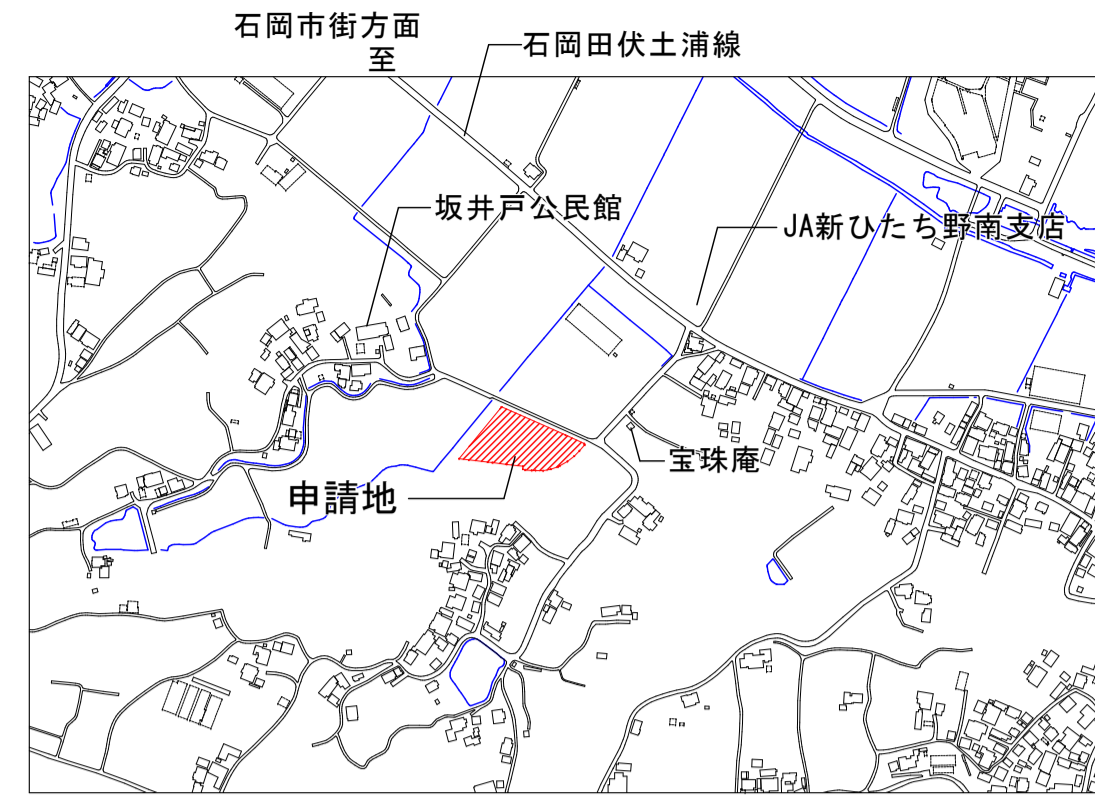
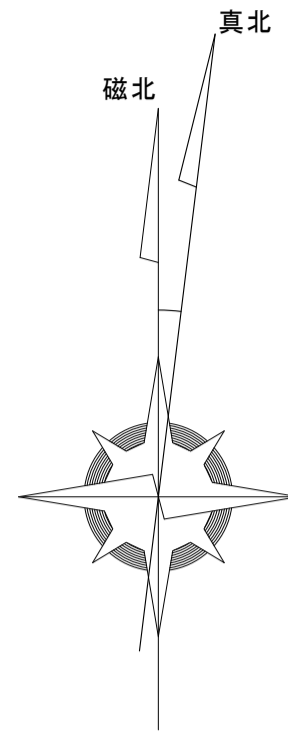
建築面積表	
計算式	面積
① 36.900×13.400	494.46
② 7.475×2.300	17.19
③ 15.500×3.800	58.90
面積計	570.55

建築面積求積図 S = 2 / 100

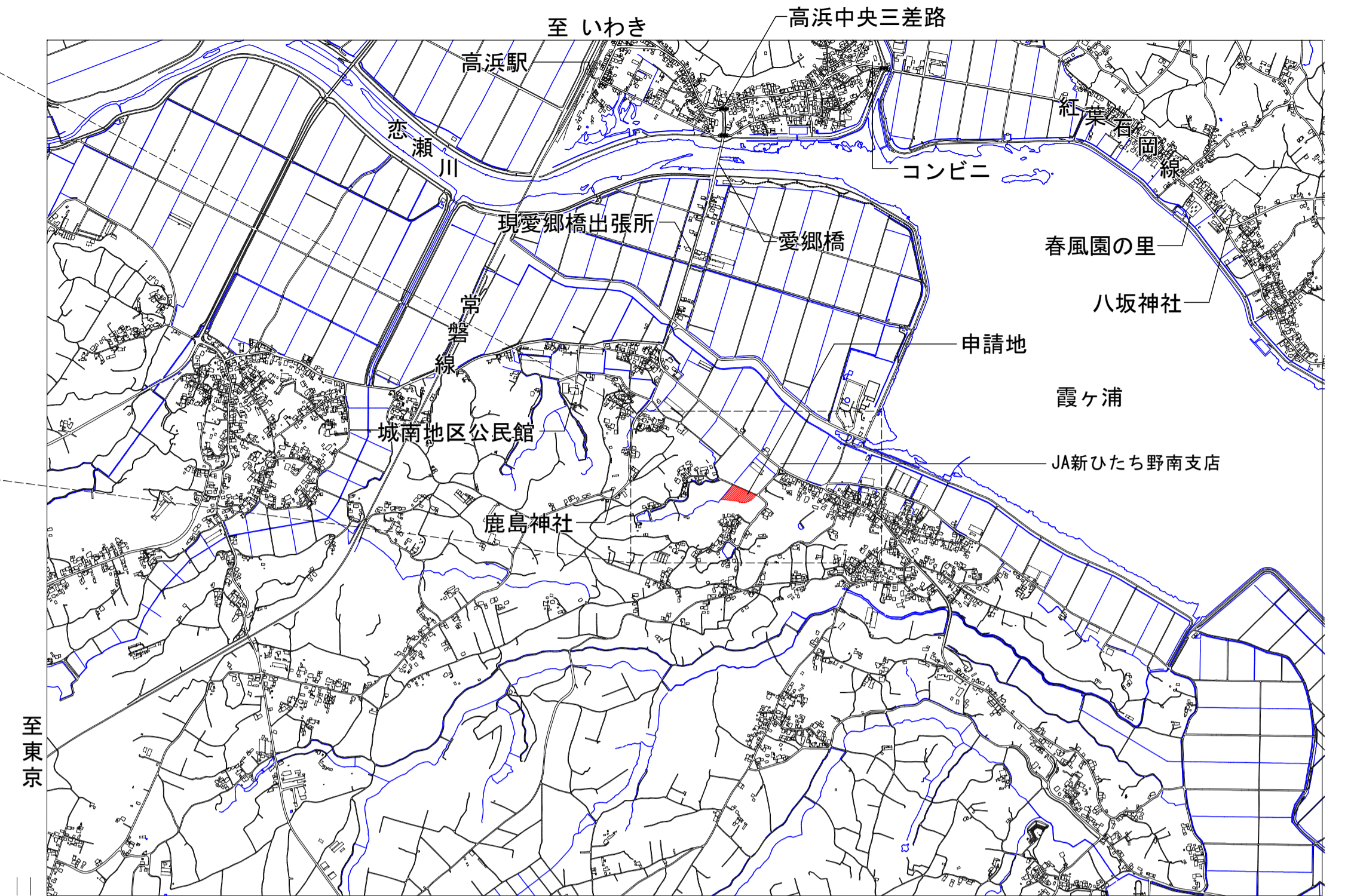


1階床面積表	
計算式	面積
(A) 10.00×13.00	130.00
(B) 10.00×12.20	122.00
(C) 16.50×13.00-2.80×1.00	211.70
(D) 2.50×7.475	18.68
(E) 4.00×15.50	62.00
面積計	544.38

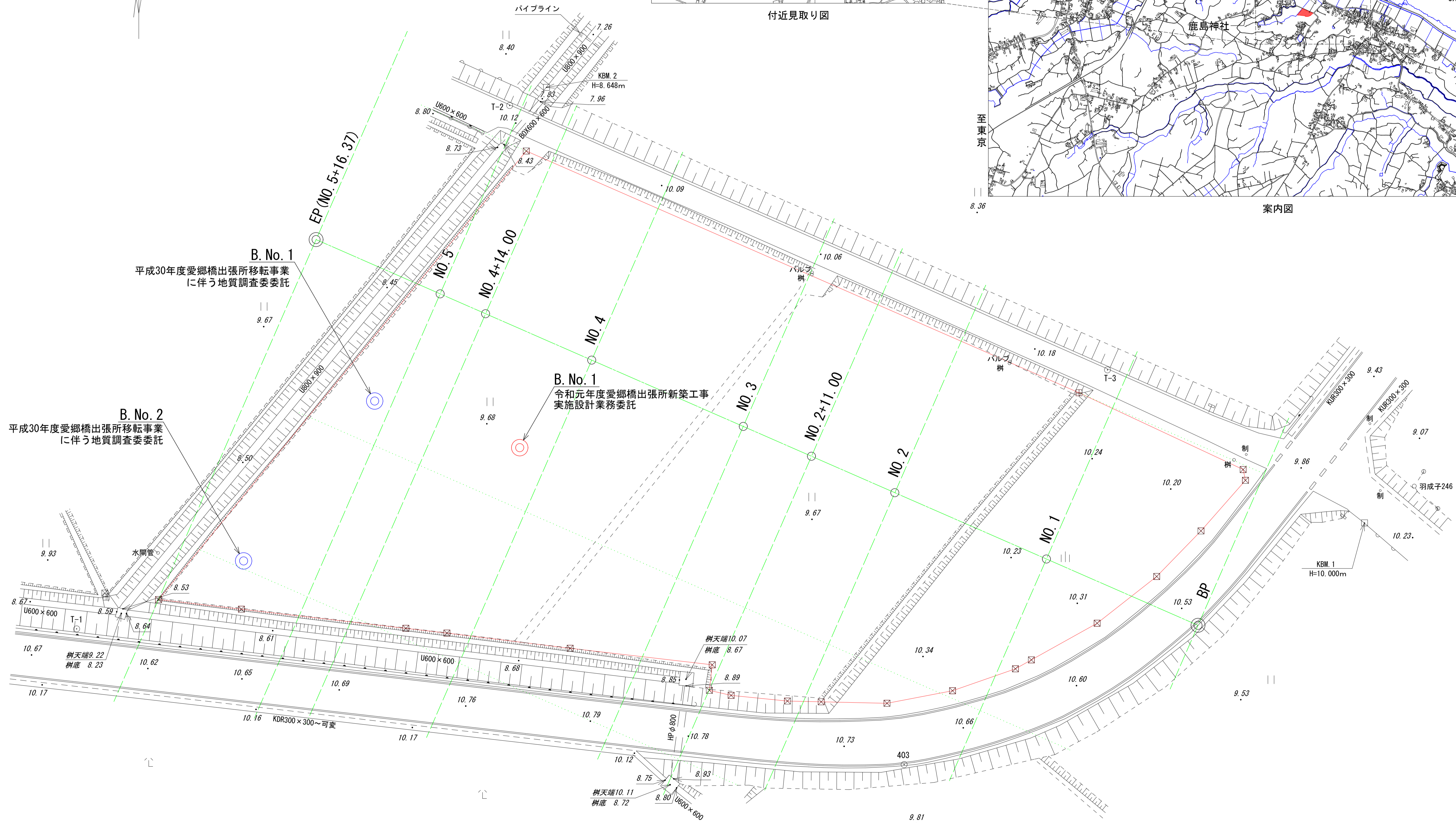
1階床面積求積図 S = 1 / 200



付近見取り図



案内図



memo

一級建築士事務所 有限会社 吉田建築計画事務所
 茨城県知事登録第A2710号(2807)
 一級建築士 国土交通大臣登録第234744号
 管理建築士 吉田良一 〒315-0001 茨城県石岡市石岡1-1-8

Yoshida architect design office
 tel 0299-56-3246 fax 0299-56-3248
 URL <http://www.iezukuri.co.jp>
 mail info@iezukuri.co.jp

承認	設計	担当
	吉田	

scale
 S=1/500 A3
 S=1/250 A1
 date
 2020.01.10

project title
 石岡消防署愛郷橋出張所新築工事
 drawing title
 敷地現況図・案内図

No.

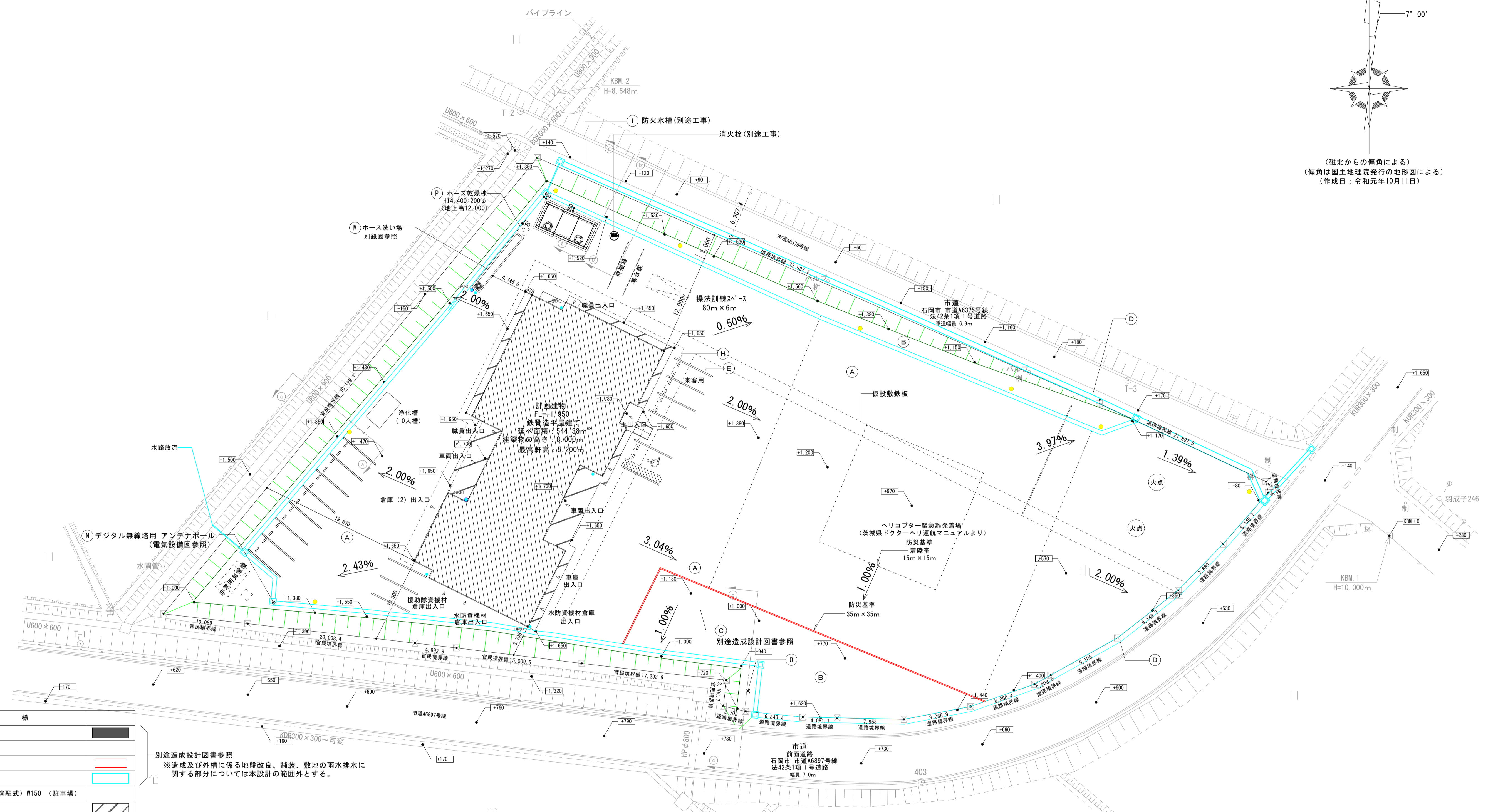
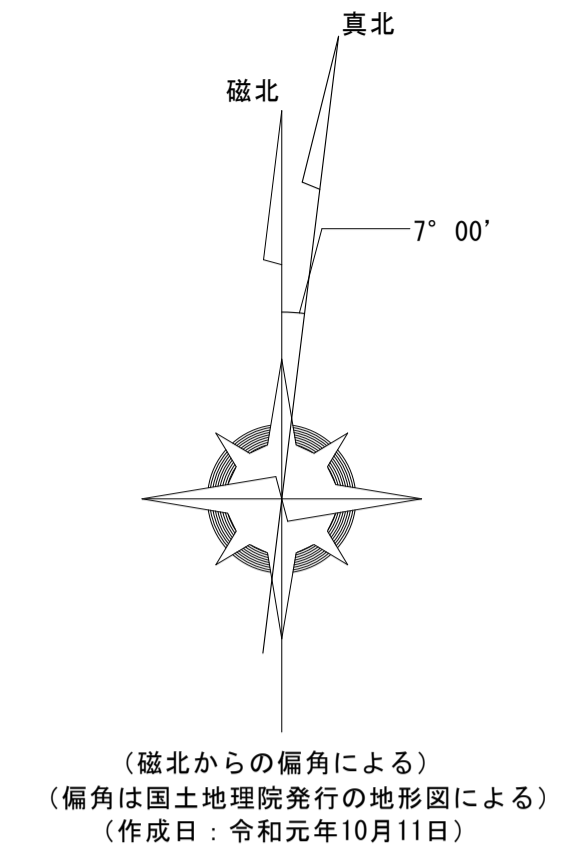
A-04

<敷地概要>

■地名地番：茨城県石岡市三村字坂井戸6920番地3、6921番地1地内

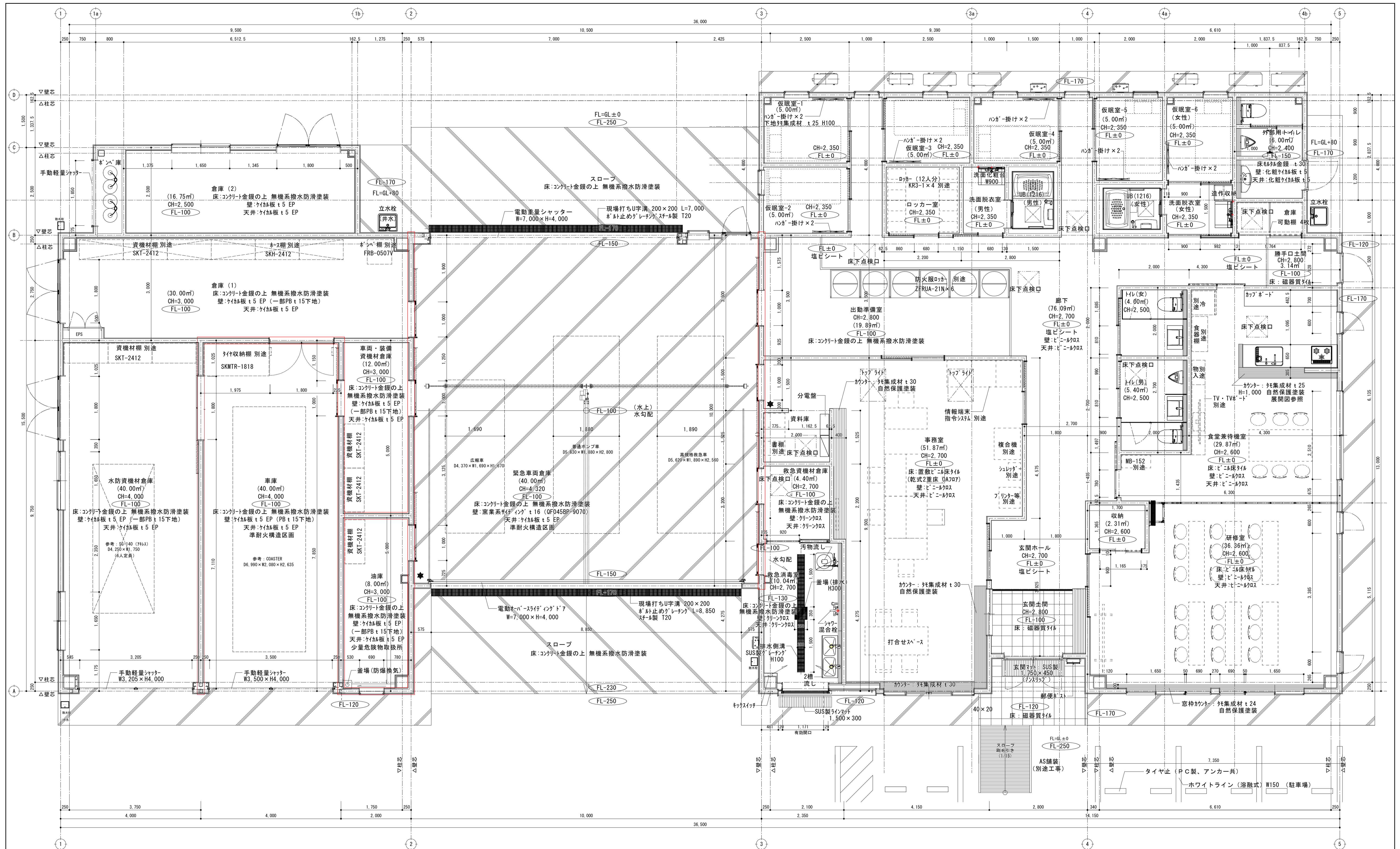
■敷地面積： 4,913.85㎡

■用途地域：指定なし 市街化調整区域

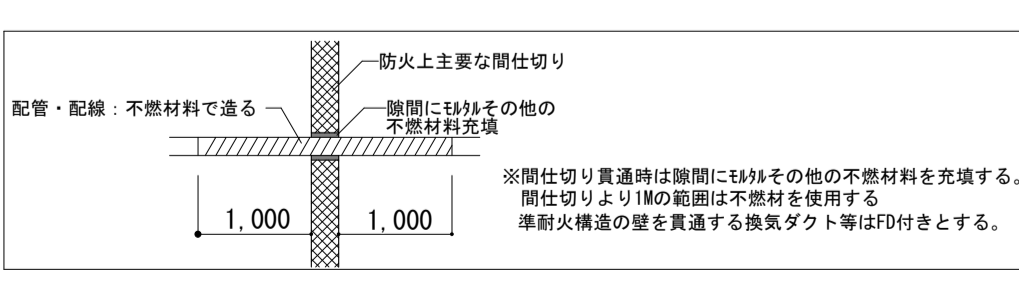


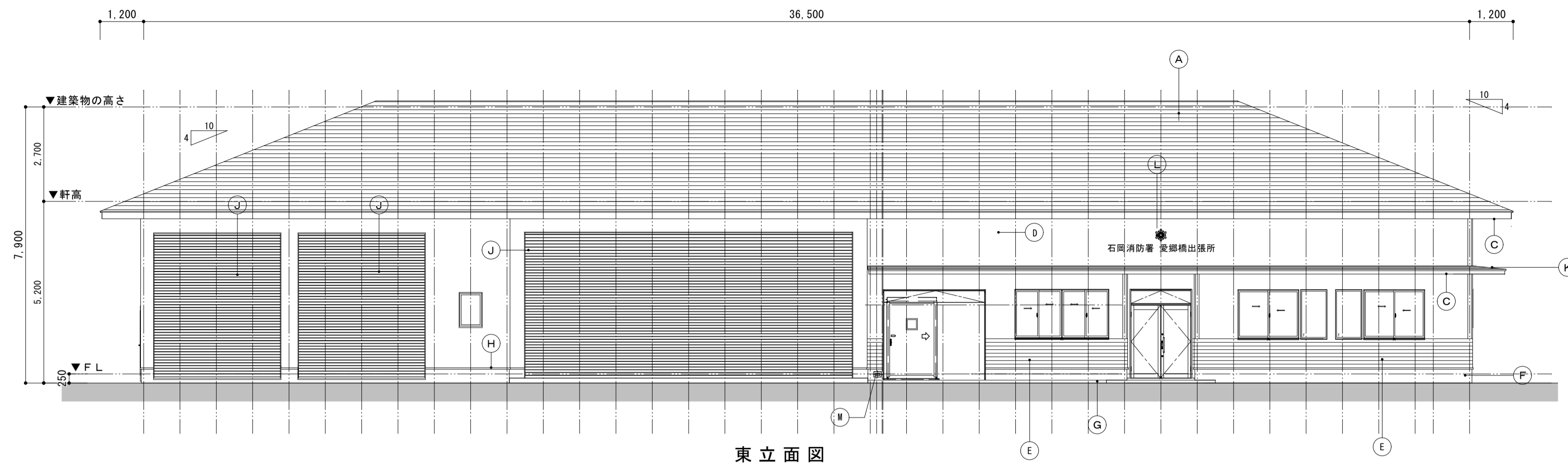
記号	仕様	
(A)	アスファルト舗装	■
(B)	緑地	■
(C)	縁石	—
(D)	雨水排水側溝	—
(E)	ホワイトライン (溶融式) W150 (駐車場)	—
(F)	コンクリート土間	■
(G)	消火栓 (別途工事)	●
(H)	タイヤ止 (P.C製、アンカー共)	●
(I)	耐震性貯水槽 (別途工事)	●
(J)	外灯 (別途工事)	●
(K)	屋外水栓 (上水) 設備図参照	●
(L)	屋外水栓 (井水) 設備図参照	●
(M)	ホース洗い場	●
(N)	アンテナポール	⊗
(O)	掲揚ポール (ノド式)	●
(P)	ホース乾燥機	●

別途造成設計図書参照
※造成及び外構に係る地盤改良、舗装、敷地の雨水排水に関する部分については本設計の範囲外とする。

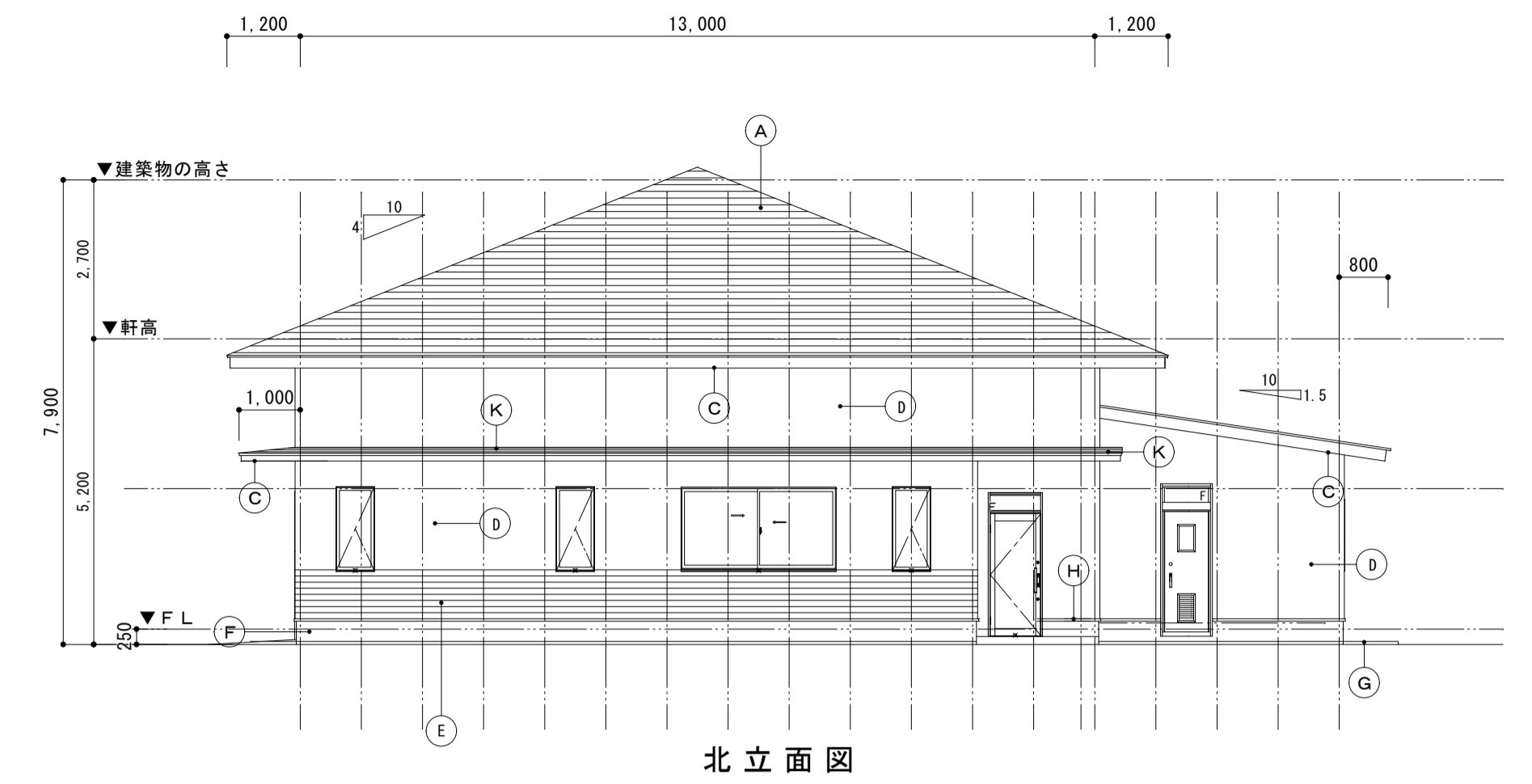


<p>凡例</p> <ul style="list-style-type: none"> 区画仕様等 別紙参照 防煙区画(両面強化P.B.115%) 防煙垂壁(両面強化P.B.115%) 垂壁の高さを示す 防煙仕上: クロス(不燃) 防煙壁仕様: 不燃強化P.B.115(NM-8615) 	<ul style="list-style-type: none"> H12建告1436-4(二)につき排煙設備除外 建令126-2-1-3につき排煙設備除外 開口部オペレーター (FL-1, 200) 消火器BOX (立型/床型) 屋外設備ハ-2に消火器を設置する。 ※消火器は粉末 (ABC) 10型とする。 ※小屋裏喫煙室は令第114条第3項2号により免除
--	--

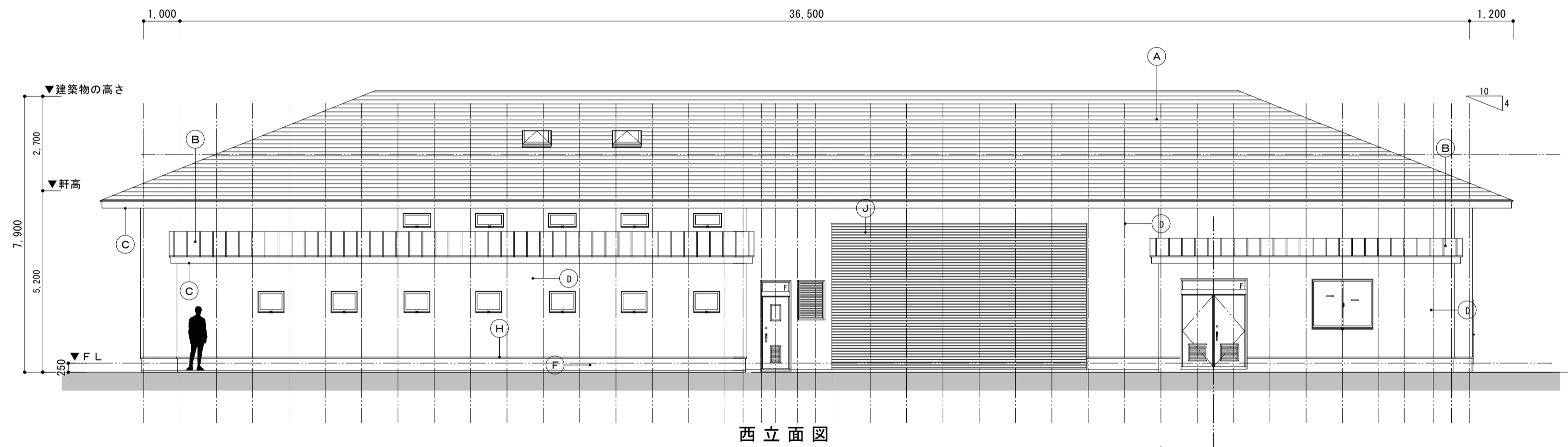




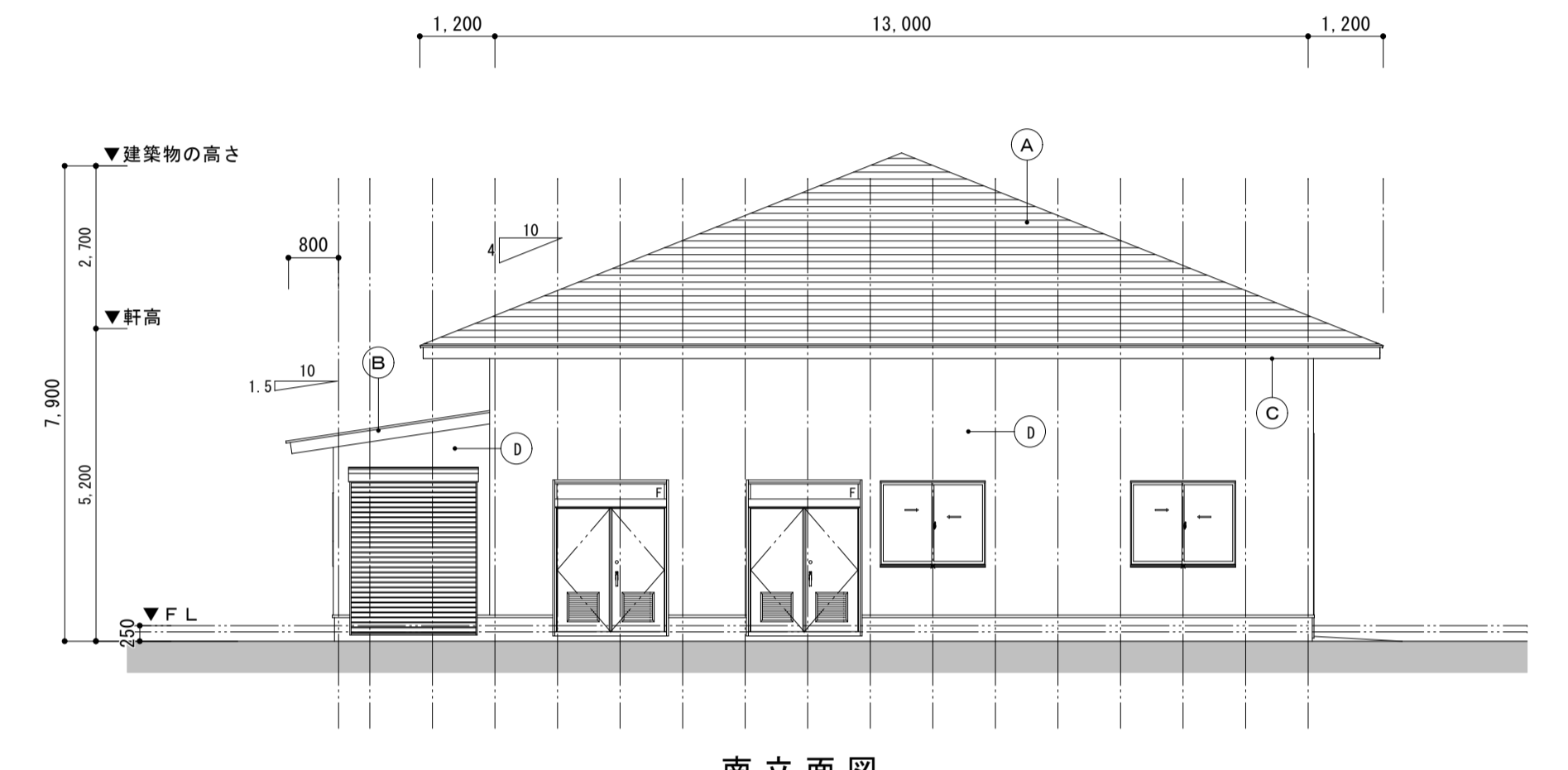
東立面図



北立面図

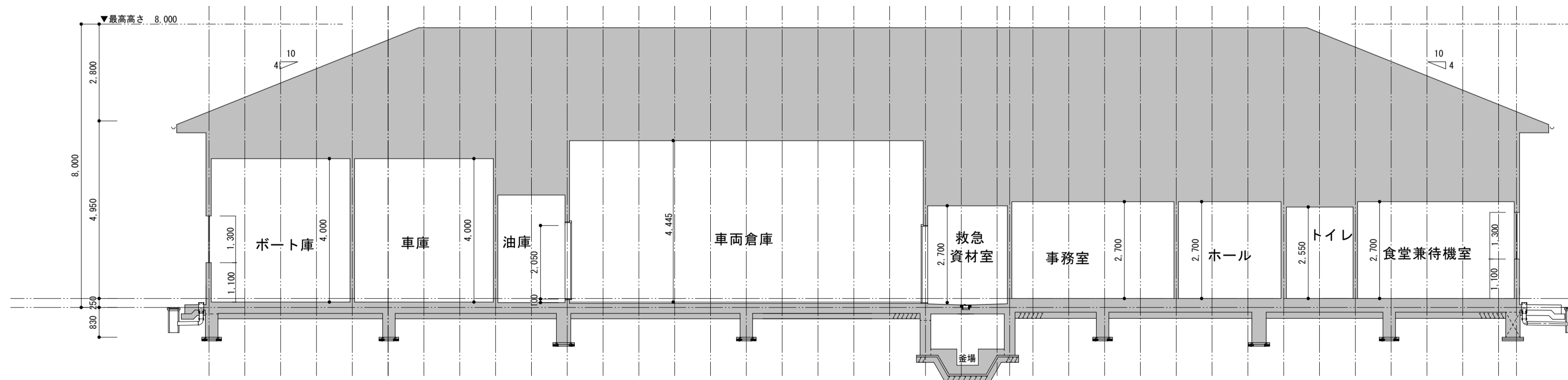


西立面図

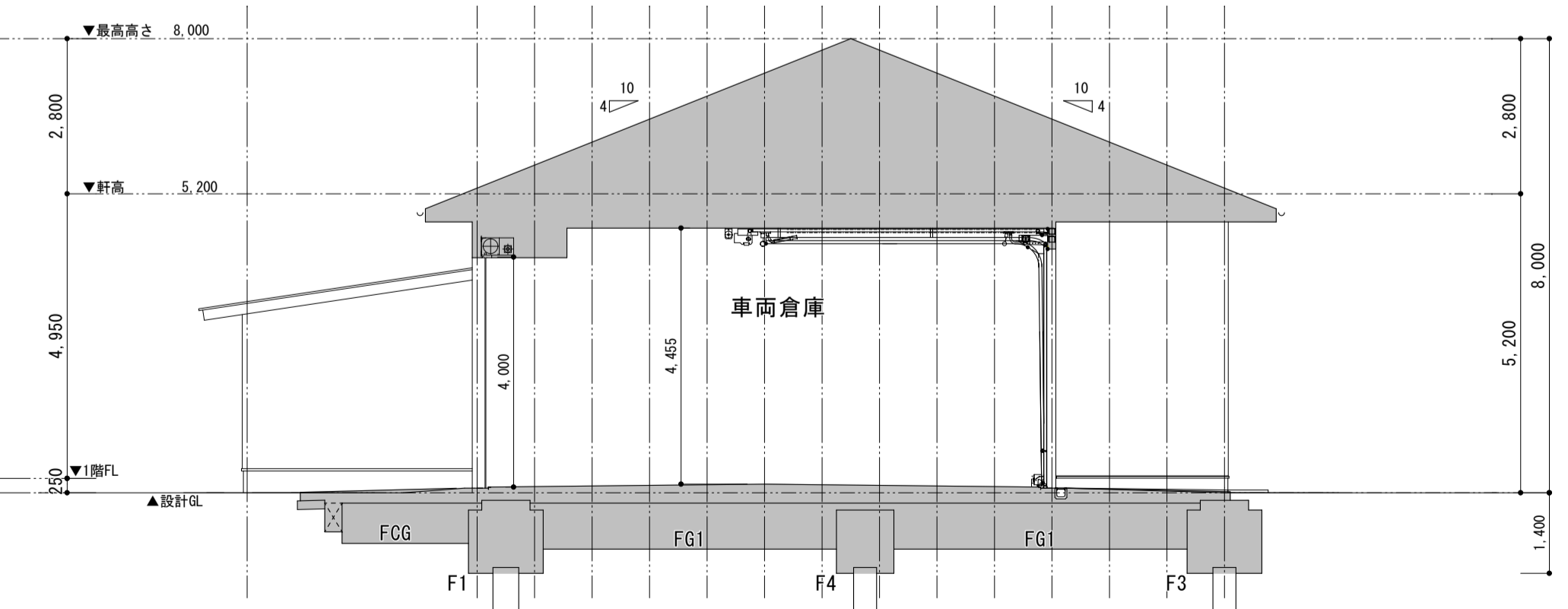


南立面図

記号	仕様	記号	仕様
(A)	屋根1: 金属板横葺き (4.0寸勾配)	(H)	水切り (ガルバリウム鋼板)
(B)	屋根2: 金属板縦葺き (1.5寸勾配)	(I)	鋼製建具 (アルミサッシ)
(C)	軒天 珪酸カルシウム板	(J)	重量シャッター
(D)	外壁1: 窯業系サイディング t=16 (横張り: 縦胴縁)	(K)	庇: 金属板葺き
(E)	外壁2: 窯業系サイディング t=16 (横張り: 縦胴縁) 木目調	(L)	消防紋章・サイン (SUS ホックス文字)
(F)	基礎	(M)	キックスイッチ
(G)	犬走り		



X方向断面図



Y方向断面図

memo

一級建築士事務所 有限会社 吉田建築計画事務所
 茨城県知事登録第A2710号(2807)
 一級建築士 国土交通大臣登録第234744号
 管理建築士 吉田良一 〒315-0001 茨城県石岡市石岡1-1-8

Yoshida architect design office
 tel 0299-56-3246 fax 0299-56-3248
 URL http://www.iezukuri.co.jp
 mail info@iezukuri.co.jp

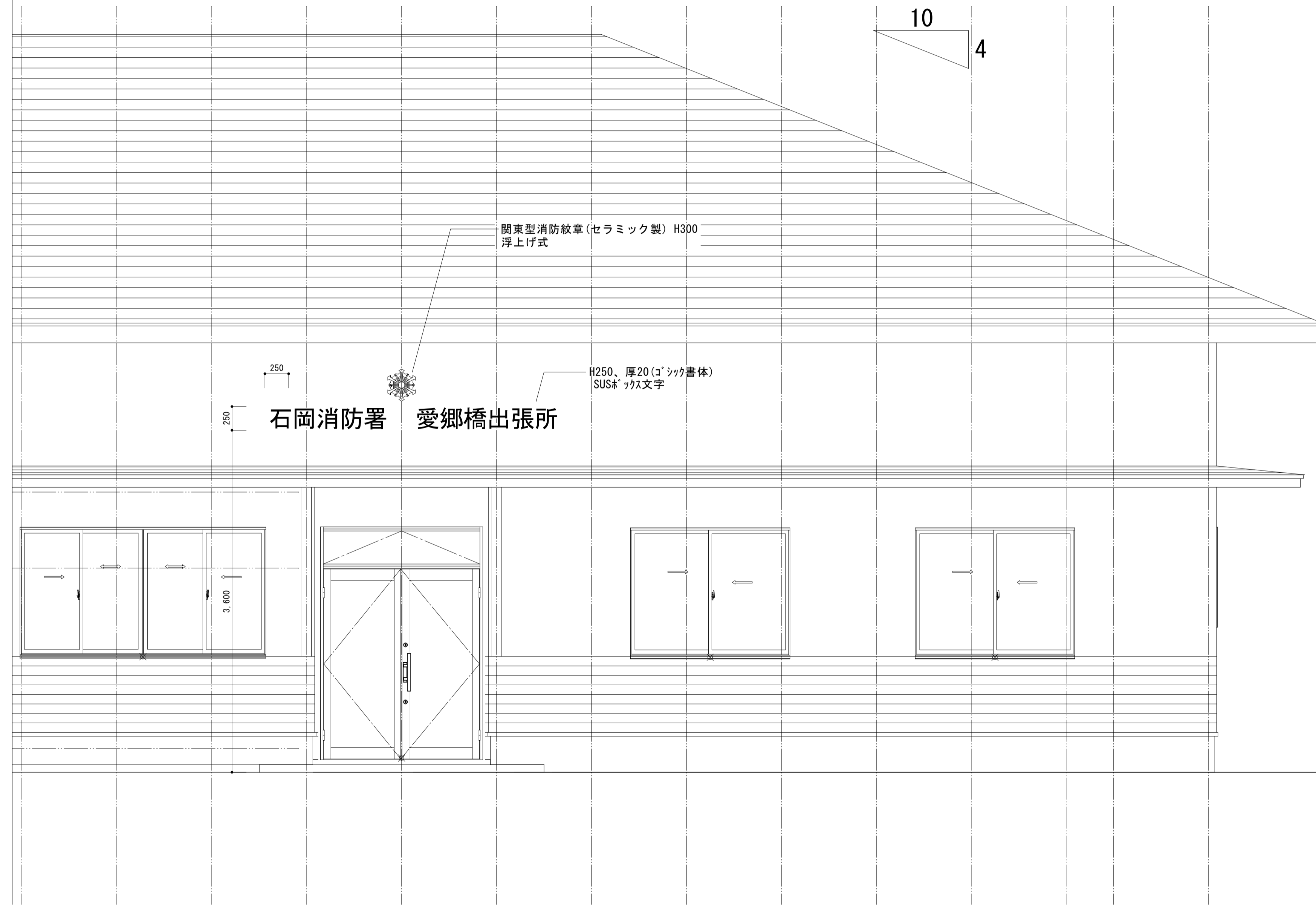
承認	設計	担当
	吉田	

scale S=1/200 A3
 S=1/100 A1
 date 2020.01.10

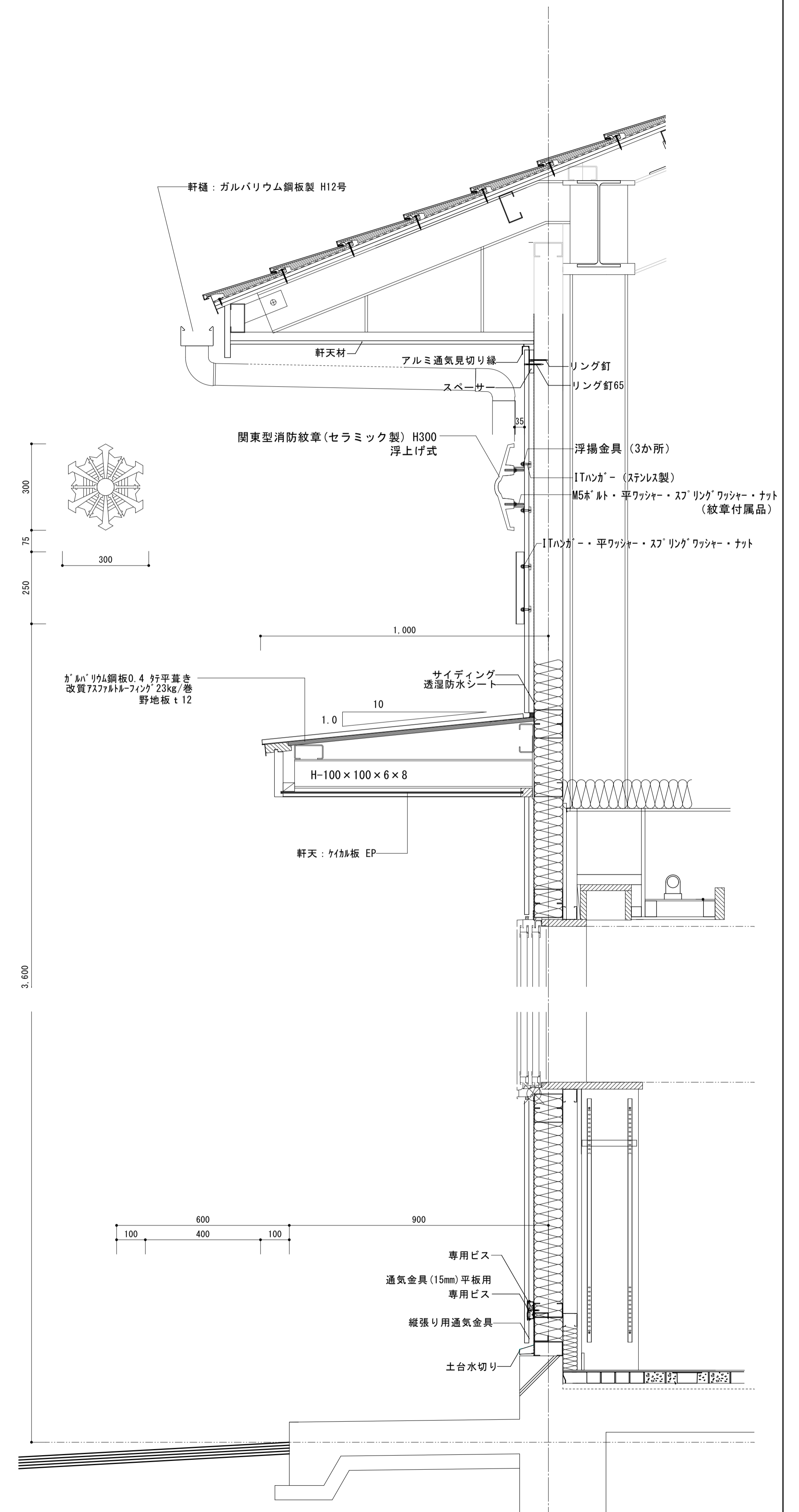
project title 石岡消防署愛郷橋出張所新築工事
 drawing title 立面図・断面図

No.

A-07



サイン位置図 S=1:30



memo

一級建築士事務所 有限会社 吉田建築計画事務所
 茨城県知事登録第A2710号(2807)
 一級建築士 国土交通大臣登録第234744号
 管理建築士 吉田良一 〒315-0001 茨城県石岡市石岡1-1-8

Yoshida architect design office
 tel 0299-56-3246 fax 0299-56-3248
 URL <http://www.iezukuri.co.jp>
 mail info@iezukuri.co.jp

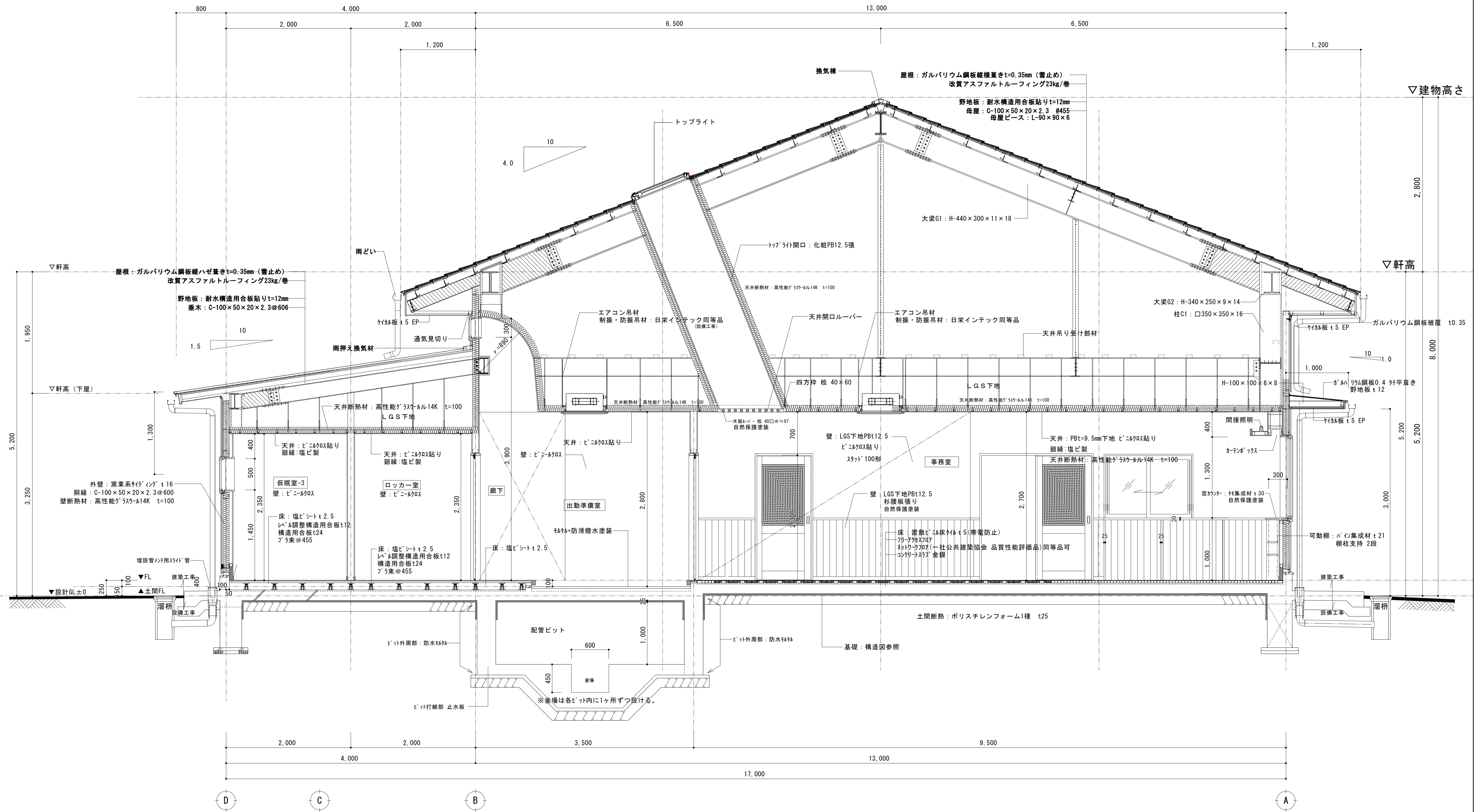
承認	設計	担当
	吉田	

scale
 S=1/20, 60 A3
 S=1/10, 30 A1
 date
 2020.01.10

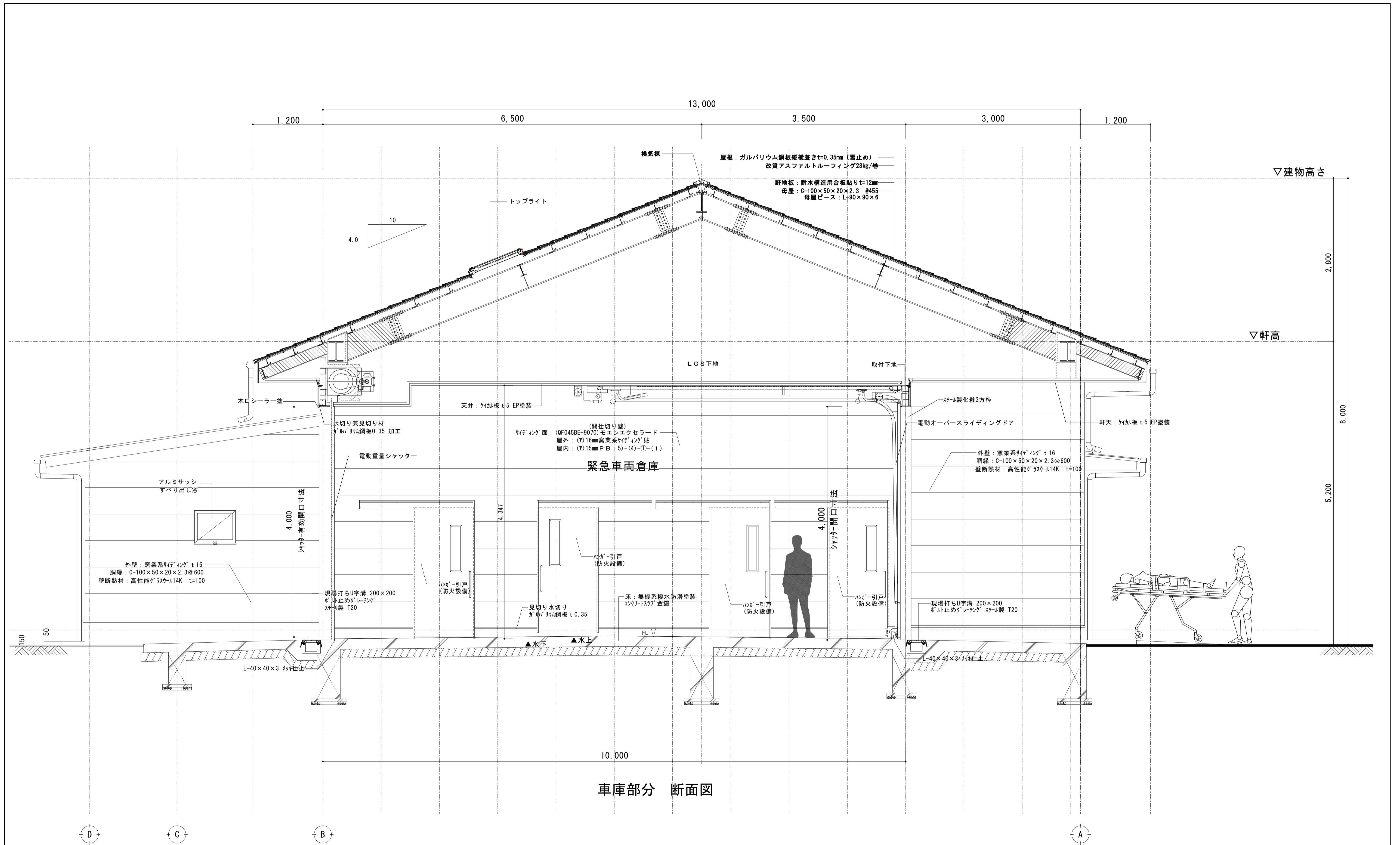
project title
 石岡消防署愛郷橋出張所新築工事
 drawing title
 サイン位置図・庇詳細図

No.

A-08



memo	一級建築士事務所 有限会社 吉田建築計画事務所 茨城県知事登録第A2710号(2807) 一級建築士 国土交通大臣登録第234744号 管理建築士 吉田良一 〒315-0001 茨城県石岡市石岡1-1-8	Yoshida architect design office tel 0299-56-3246 fax 0299-56-3248 URL http://www.iezukuri.co.jp mail info@iezukuri.co.jp	承認	設計	担当	scale S=1/60 A3 S=1/30 A1	project title 石岡消防署愛郷橋出張所新築工事	No. A-09
			吉田			date 2020.01.08	drawing title 矩計図-1	



memo

一級建築士事務所 有限会社 吉田建築計画事務所
茨城県知事登録第A2710号(2807)
一級建築士 国土交通大臣登録第234744号
管理建築士 吉田良一 〒315-0001 茨城県石岡市石岡1-1-8

Yoshida architect design office
tel 0299-56-3246 fax 0299-56-3248
URL http://www.iezukuri.co.jp
mail info@iezukuri.co.jp

承認	設計	担当
	吉田	

scale
S=1/60 A3
S=1/30 A1

date
2020.01.08

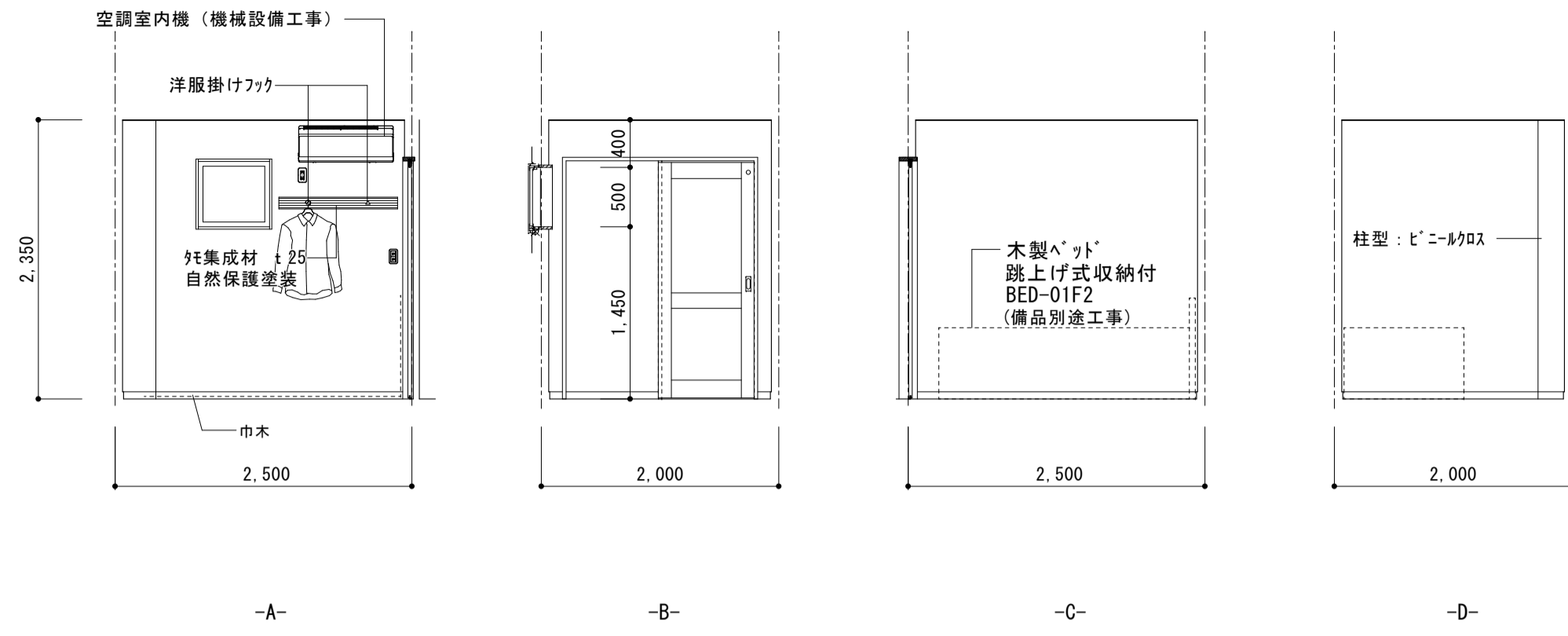
project title
石岡消防署愛郷橋出張所新築工事

drawing title
矩計図-2

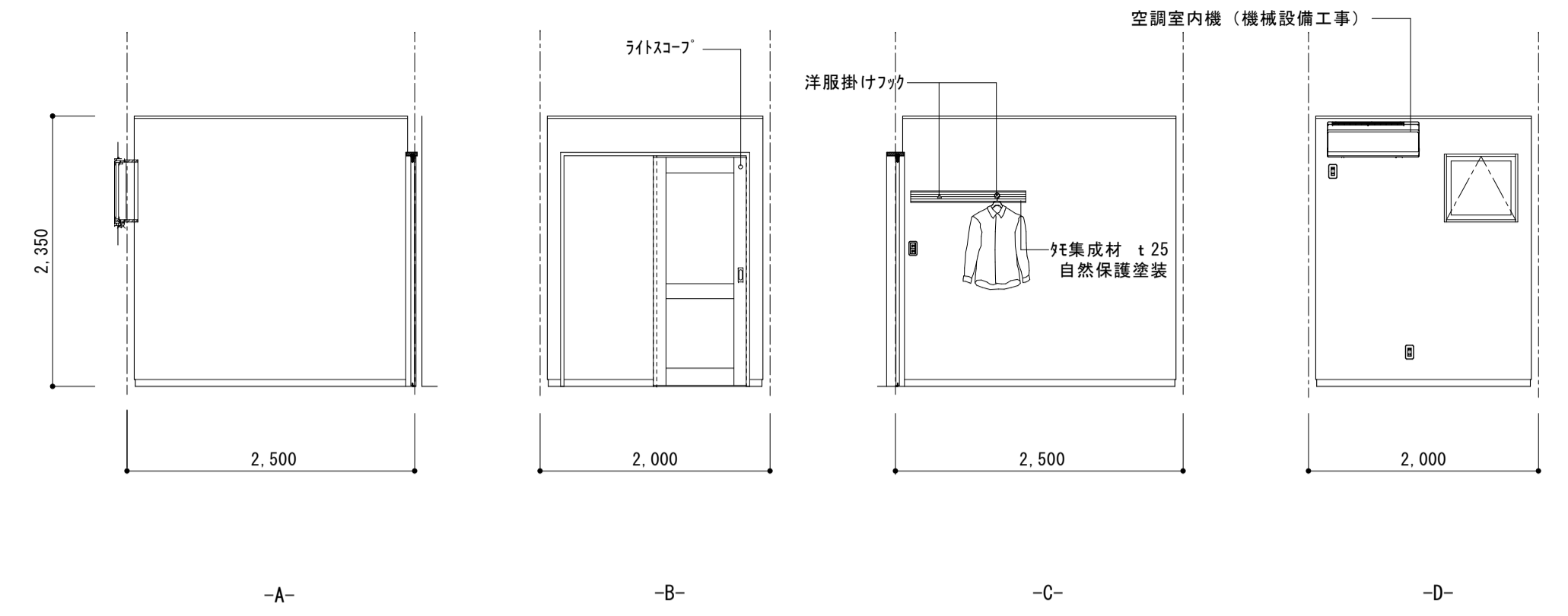
No.

A-10

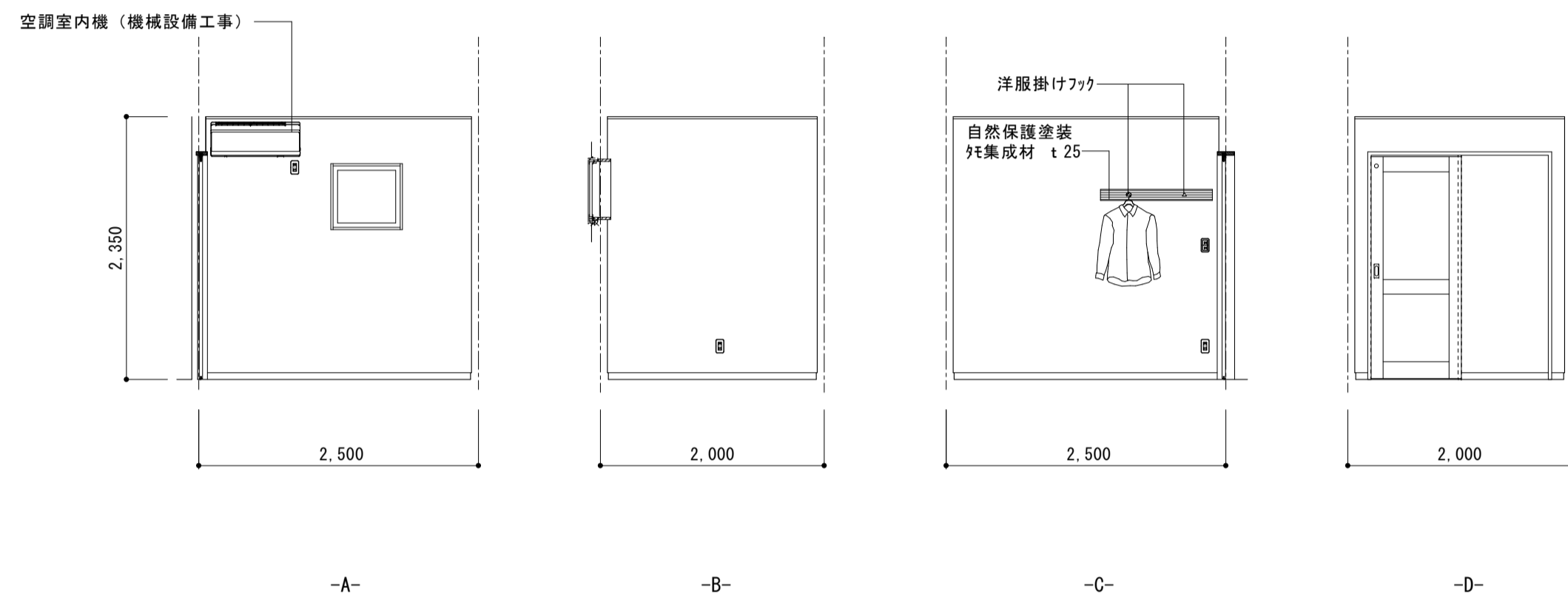
仮眠室-1
床：塩ビシート t2.5
幅木：既製品 H=60
壁：なし
壁：ビニルクロス貼り PB t12.5
天井：ビニルクロス貼り PB t9.5
廻縁：硬質塩ビ製 (FC-155/フクビ)
備考：



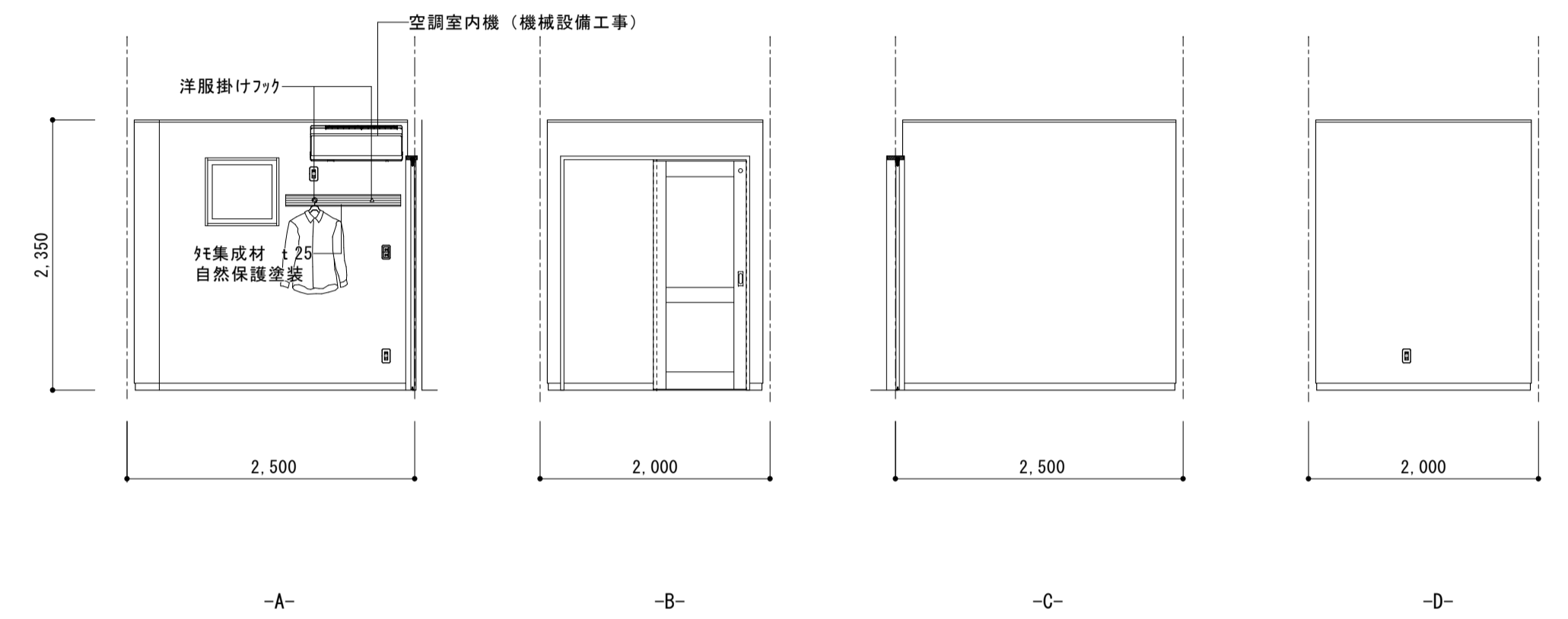
仮眠室-2
床：塩ビシート t2.5
幅木：既製品 H=60
壁：なし
壁：ビニルクロス貼り PB t12.5
天井：ビニルクロス貼り PB t9.5
廻縁：硬質塩ビ製 (FC-155/フクビ)
備考：



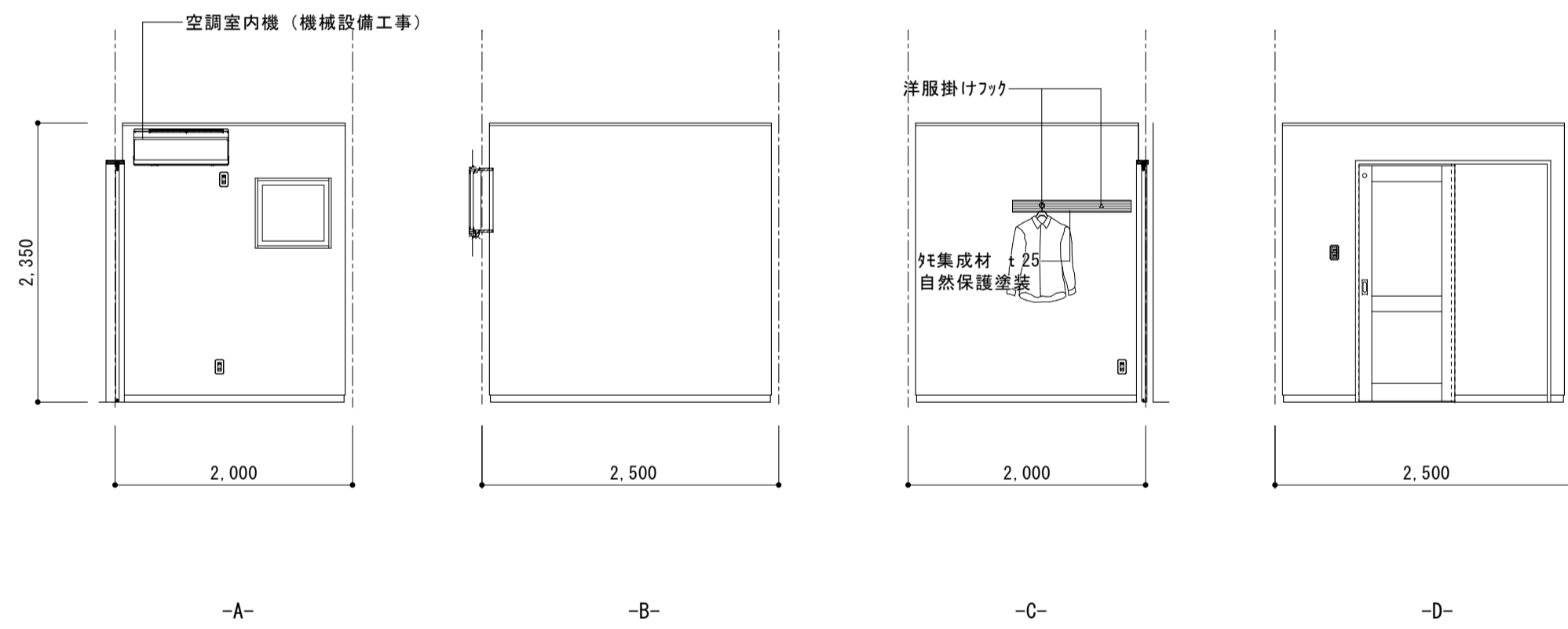
仮眠室-3
床：塩ビシート t2.5
床見切 (杉田エース/SM-4)
幅木：既製品 H=60
壁：なし
壁：ビニルクロス貼り PB t12.5
天井：ビニルクロス貼り PB t9.5
廻縁：硬質塩ビ製 (FC-155/フクビ)
備考：



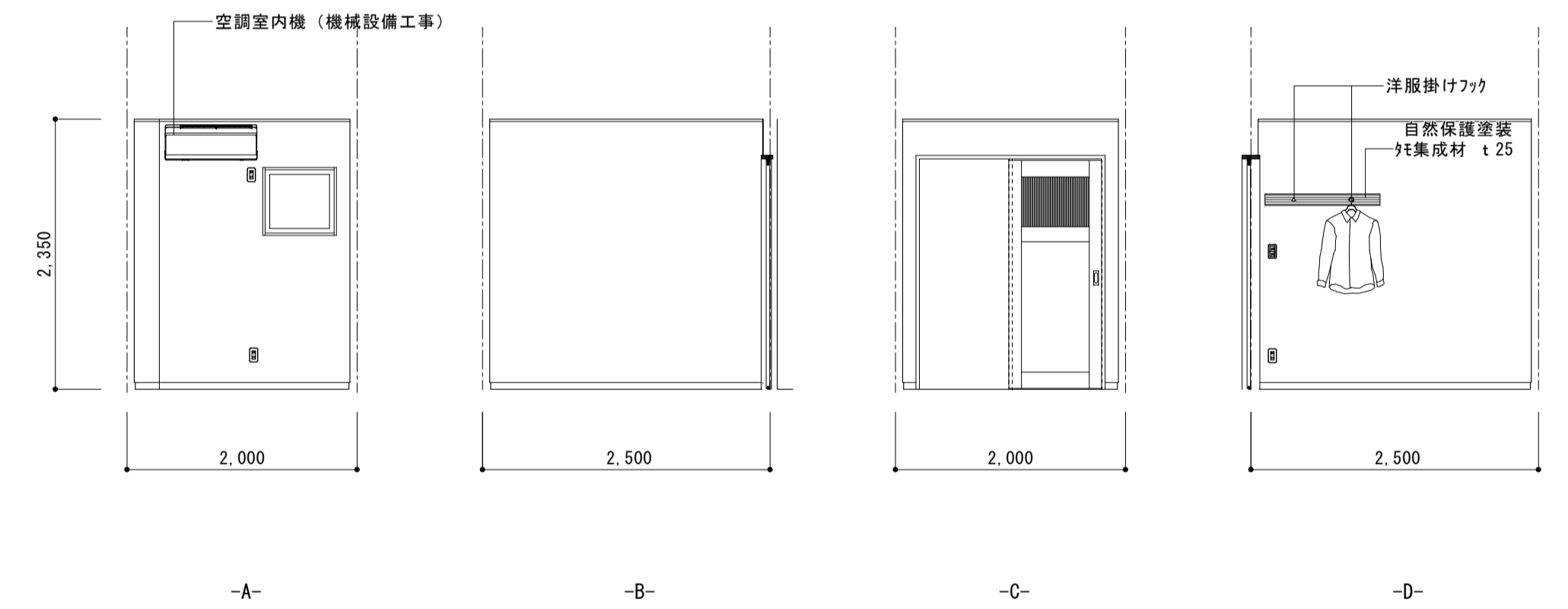
仮眠室-4
床：塩ビシート t2.5
床見切 (杉田エース/SM-4)
幅木：既製品 H=60
壁：なし
壁：ビニルクロス貼り PB t12.5
天井：ビニルクロス貼り PB t9.5
廻縁：硬質塩ビ製 (FC-155/フクビ)
備考：



仮眠室-5
床：塩ビシート t2.5
幅木：既製品 H=60
壁：なし
壁：ビニルクロス貼り PB t12.5
天井：ビニルクロス貼り PB t9.5
廻縁：硬質塩ビ製 (FC-155/フクビ)
備考：

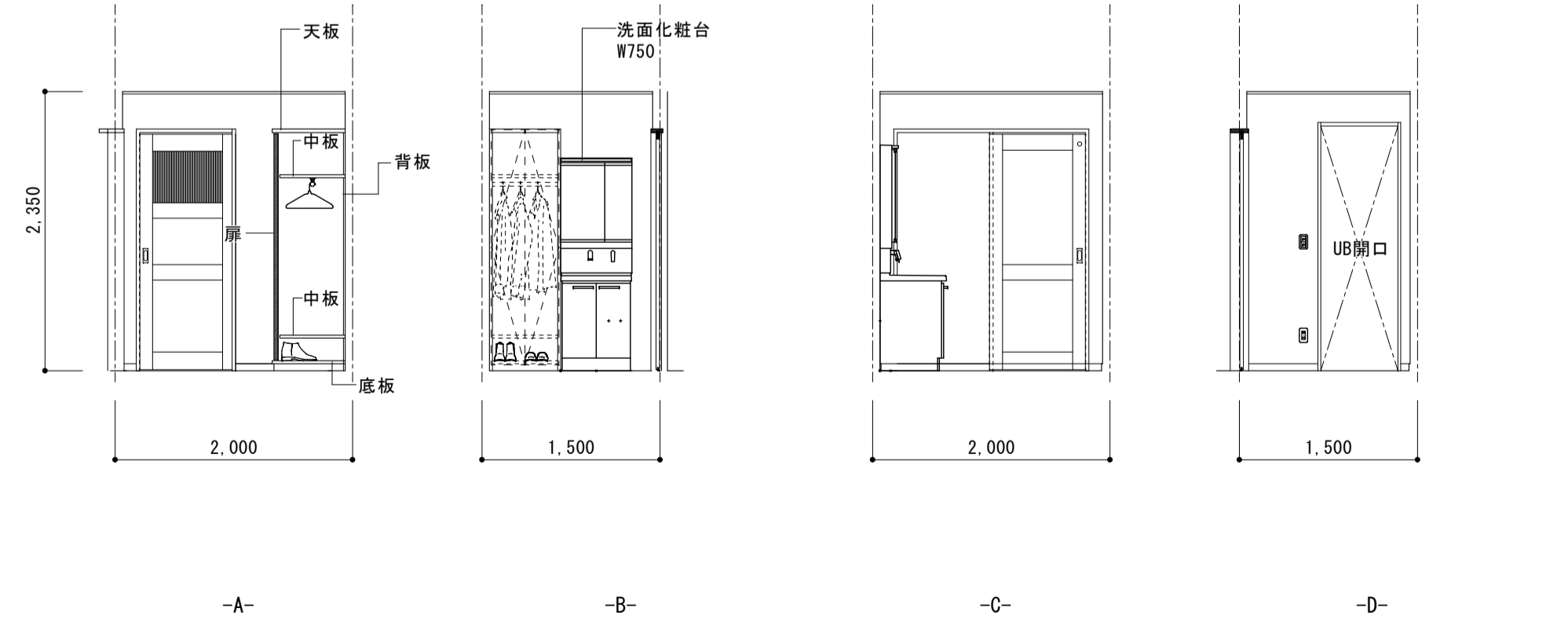


仮眠室-6
床：塩ビシート t2.5
床見切 (杉田エース/SM-4)
幅木：既製品 H=60
壁：なし
壁：ビニルクロス貼り PB t12.5
天井：ビニルクロス貼り PB t9.5
廻縁：硬質塩ビ製 (FC-155/フクビ)
備考：

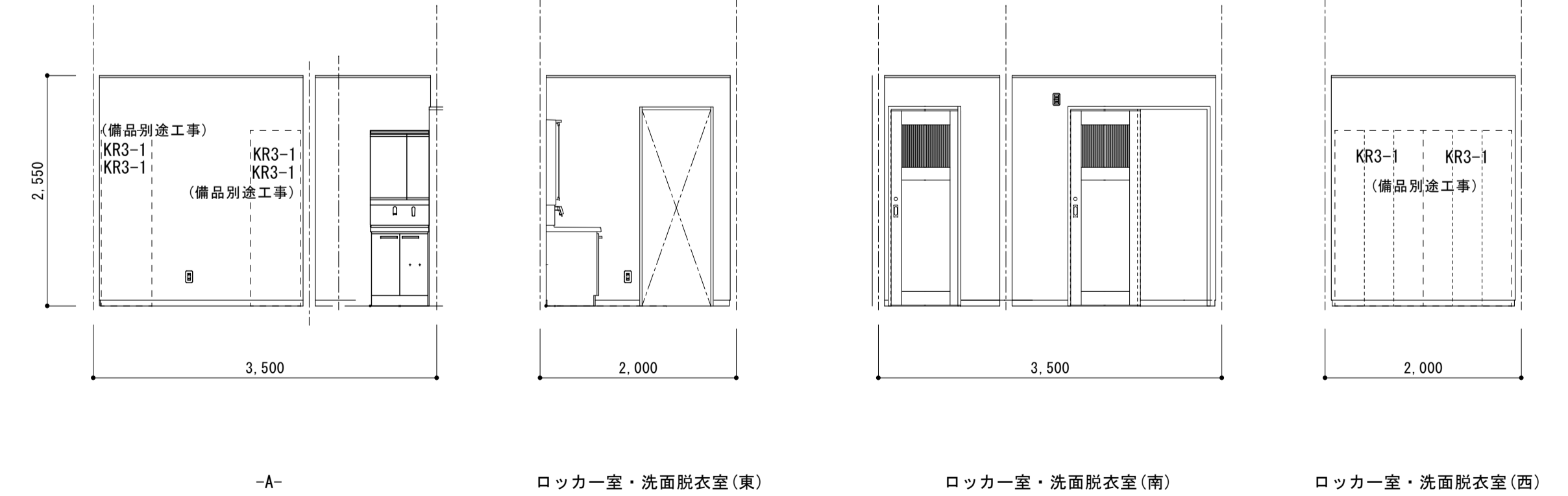


収納仕様
扉：ツナギナツツ t21
手掛：7段製
背板：ツナギナツ t5.5
天板・側板・中板・底板：ツナギナツ t21
可動部：ツナギナツ t21
その他：2541' 丁番 (791t用)

洗面脱衣室 (女性)
床：塩ビシート t2.0
幅木：既製品 H=60
壁：ビニルクロス貼り PB t12.5
壁：ビニルクロス貼り PB t12.5
廻縁：硬質塩ビ製 (FC-155/フクビ)
備考：



ロッカー室・洗面脱衣室 (男性)
床：塩ビシート t2.0
床見切 (杉田エース/SM-4)
幅木：既製品 H=60
壁：なし
壁：ビニルクロス貼り PB t12.5
天井：ビニルクロス貼り PB t9.5
廻縁：硬質塩ビ製 (FC-155/フクビ)
備考：



memo

一級建築士事務所 有限会社 吉田建築計画事務所
茨城県知事登録第A2710号 (2807)
一級建築士 国土交通大臣登録第234744号
管理建築士 吉田良一 〒315-0001 茨城県石岡市石岡1-1-8

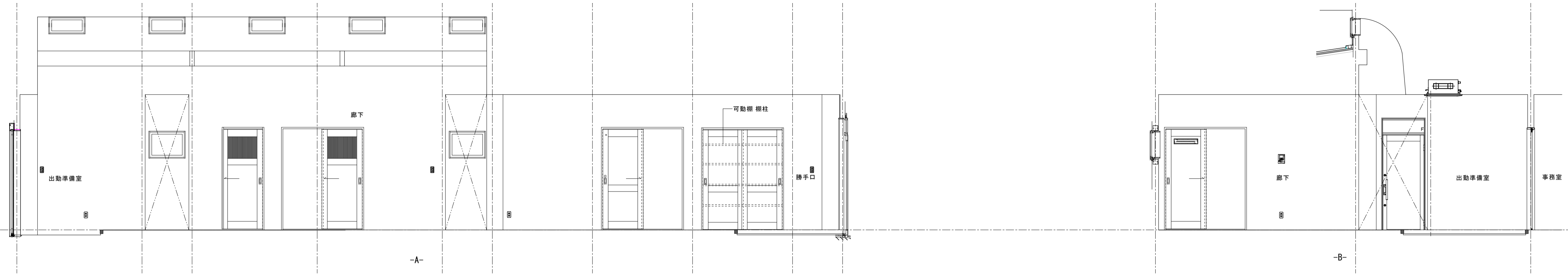
Yoshida architect design office
tel 0299-56-3246 fax 0299-56-3248
URL http://www.iezukuri.co.jp
mail info@iezukuri.co.jp

承認 設計 担当
吉田

scale S=1/100 A3
S=1/50 A1
date 2020.01.07

project title 石岡消防署愛郷橋出張所新築工事
drawing title 展開図-1

No. A-11

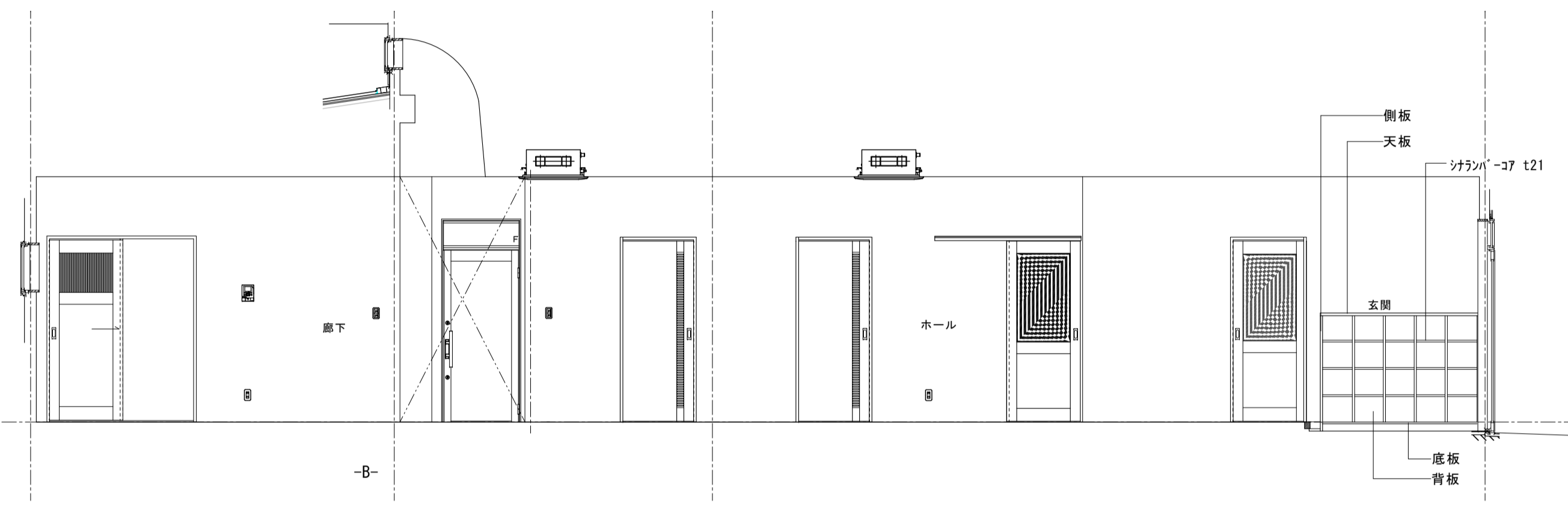


勝手口	
床	モルタル金網
幅木	なし
腰壁	なし
壁	ビニルクロス貼り PB t12.5
天井	ビニルクロス貼り PB t9.5
廻縁	硬質塩ビ製 (FC-155/フクビ)
備考	

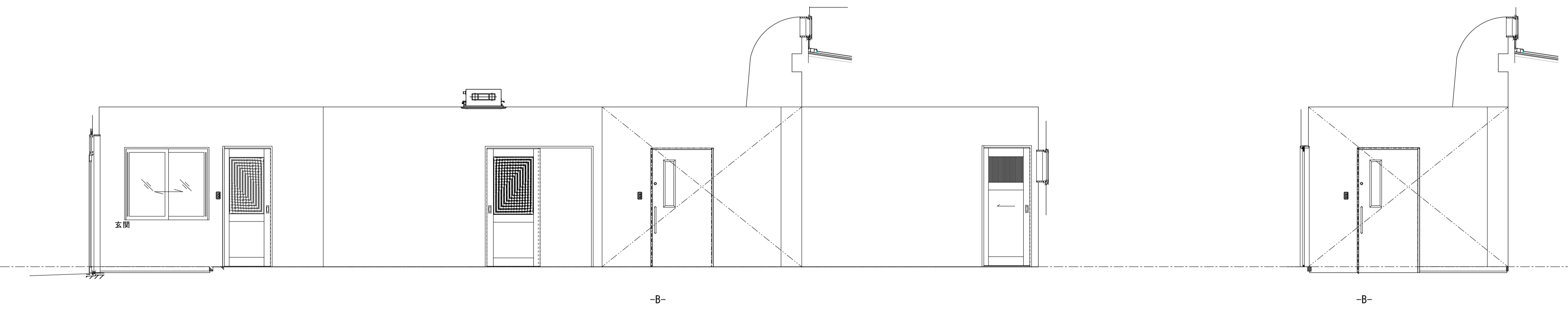
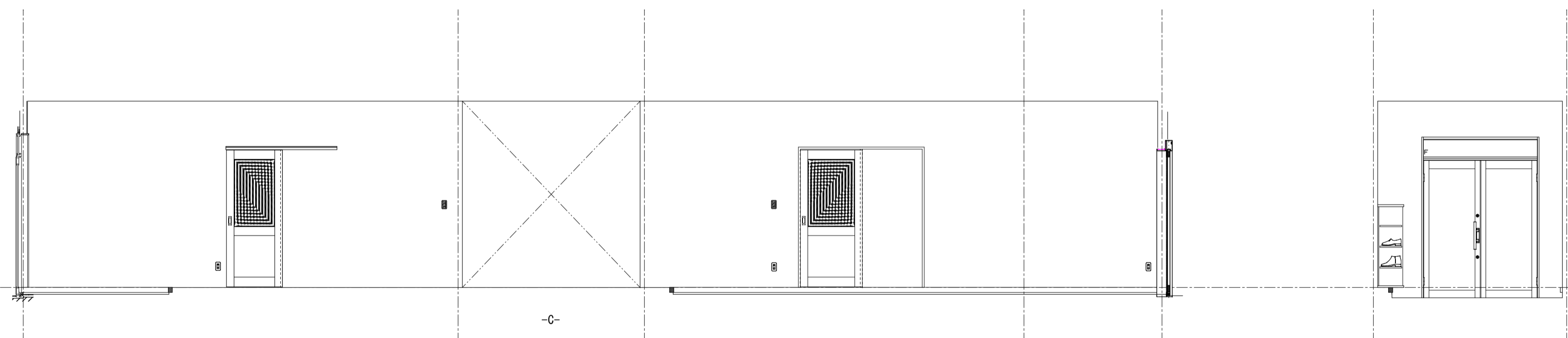
出動準備室	
床	コンクリート金網の上 無機系撥水防汚塗装
幅木	無機系撥水防汚塗装
腰壁	なし
壁	ビニルクロス貼り PB t12.5
天井	ビニルクロス貼り PB t9.5
廻縁	硬質塩ビ製 (FC-155/フクビ)
備考	

玄関	
床	石磨貫タイル t9
幅木	石磨貫タイル t9
腰壁	なし
壁	ビニルクロス貼り PB t12.5
天井	ビニルクロス貼り PB t9.5
廻縁	硬質塩ビ製 (FC-155/フクビ)
備考	上り框: タモ90×65オスモ徳

ホール・廊下	
床	塩ビシート t12.0
床見切	(杉田エース/SW-4)
幅木	なし
腰壁	なし
壁	ビニルクロス貼り PB t12.5
天井	ビニルクロス貼り PB t9.5
廻縁	硬質塩ビ製 (FC-155/フクビ)
備考	



玄関靴箱
 天板: 珪集材材 t25 その他:
 側板: 珪集材材 t25
 欄板: シタンパ-37 t21 ※37パ-37小口見え掛部は特記なき限り、
 突板付 貼とする
 背板: シタンパ-37 t21 ※木部は杉材塗りとする
 底板: 珪集材材 t25



memo

一級建築士事務所 有限会社 吉田建築計画事務所
 茨城県知事登録第A2710号(2807)
 一級建築士 国土交通大臣登録第234744号
 管理建築士 吉田良一 〒315-0001 茨城県石岡市石岡1-1-8

Yoshida architect design office
 tel 0299-56-3246 fax 0299-56-3248
 URL http://www.iezukuri.co.jp
 mail info@iezukuri.co.jp

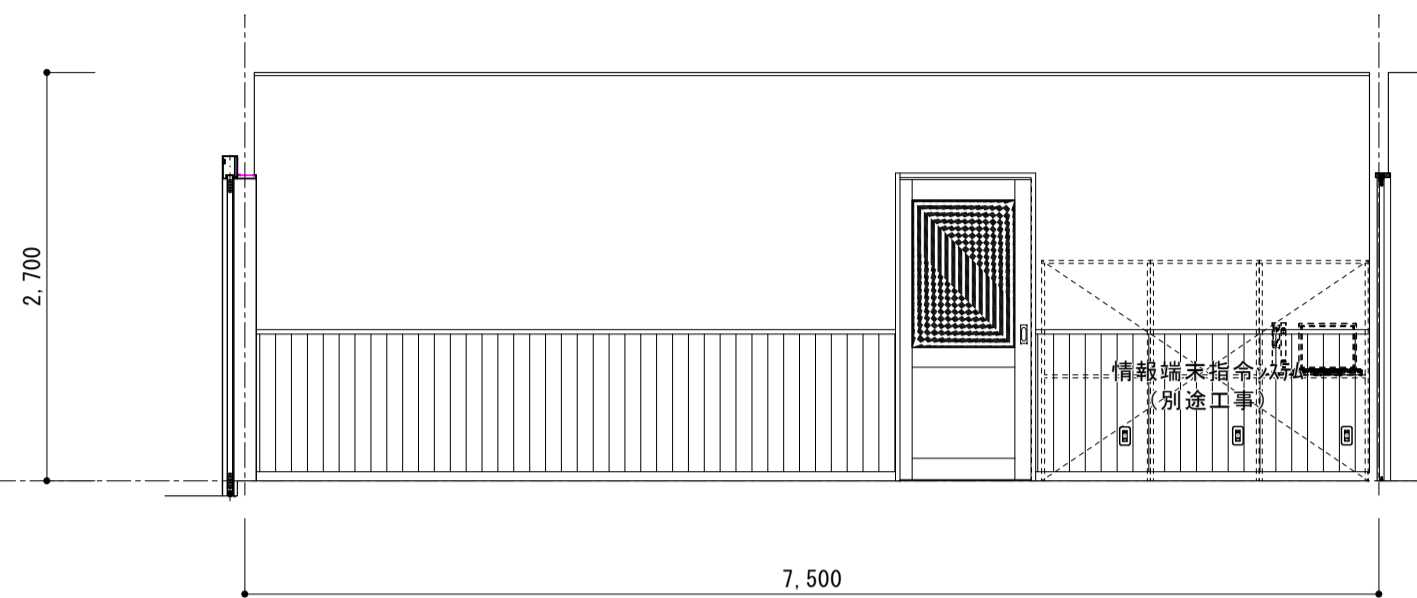
承認	設計	担当
	吉田	

scale	S=1/100 A3 S=1/50 A1
date	2020.01.07

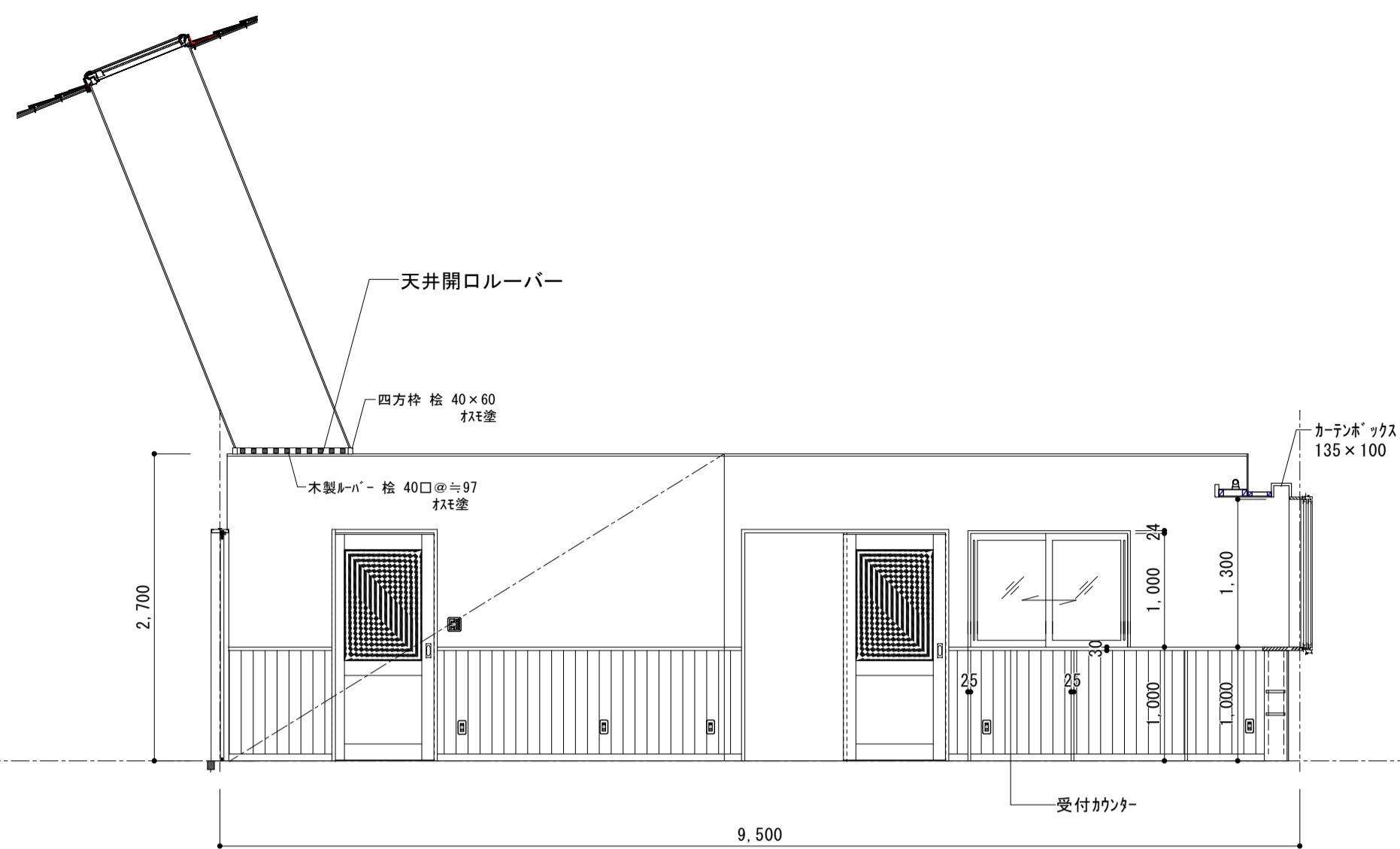
project title
 石岡消防署愛郷橋出張所新築工事
 drawing title
 展開図-2

No. A-12

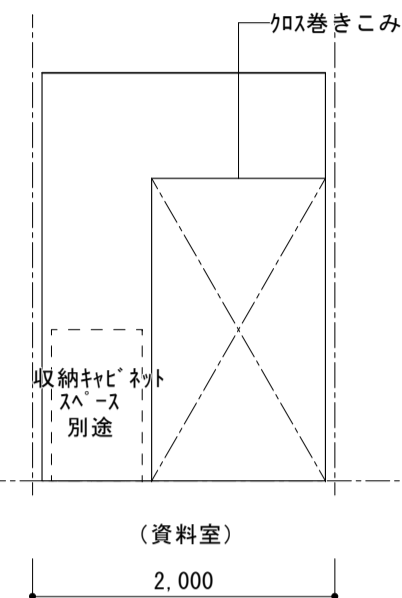
事務室・資料室
床：置敷ビニール t5.0
幅木：既製品 H=60
壁：杉縁甲板張り t12
天井：ビニールクロス貼り PB t9.5
廻縁：硬質塩ビ製 (FC-155/フクビ)
備考：



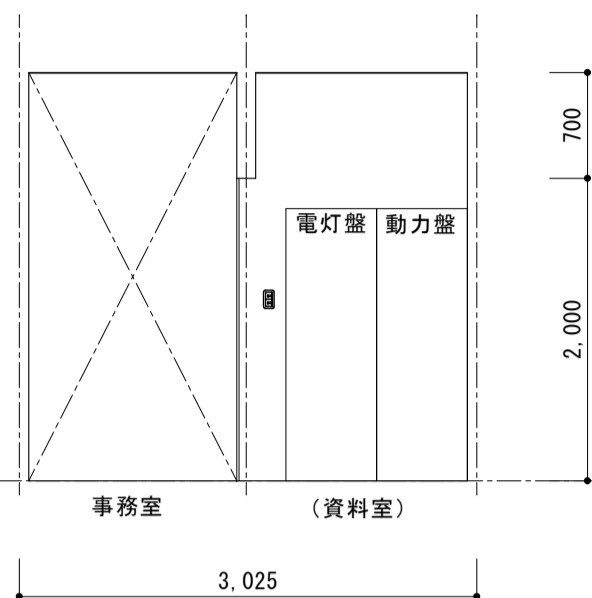
事務室 (A)



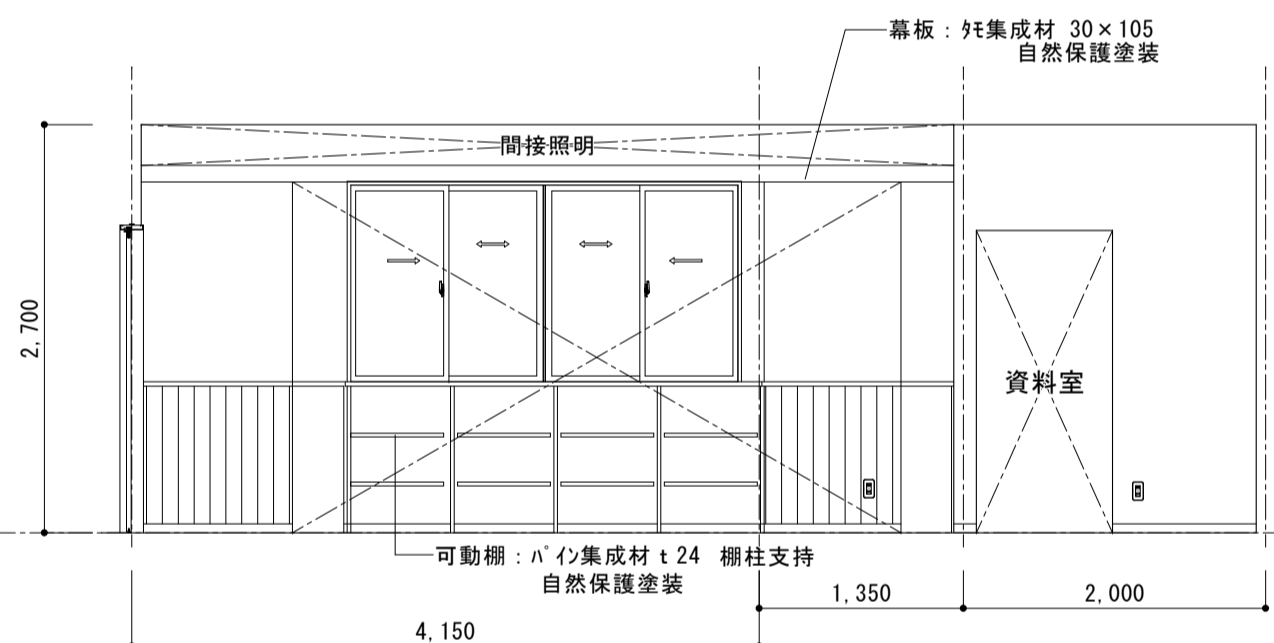
事務室 (B)



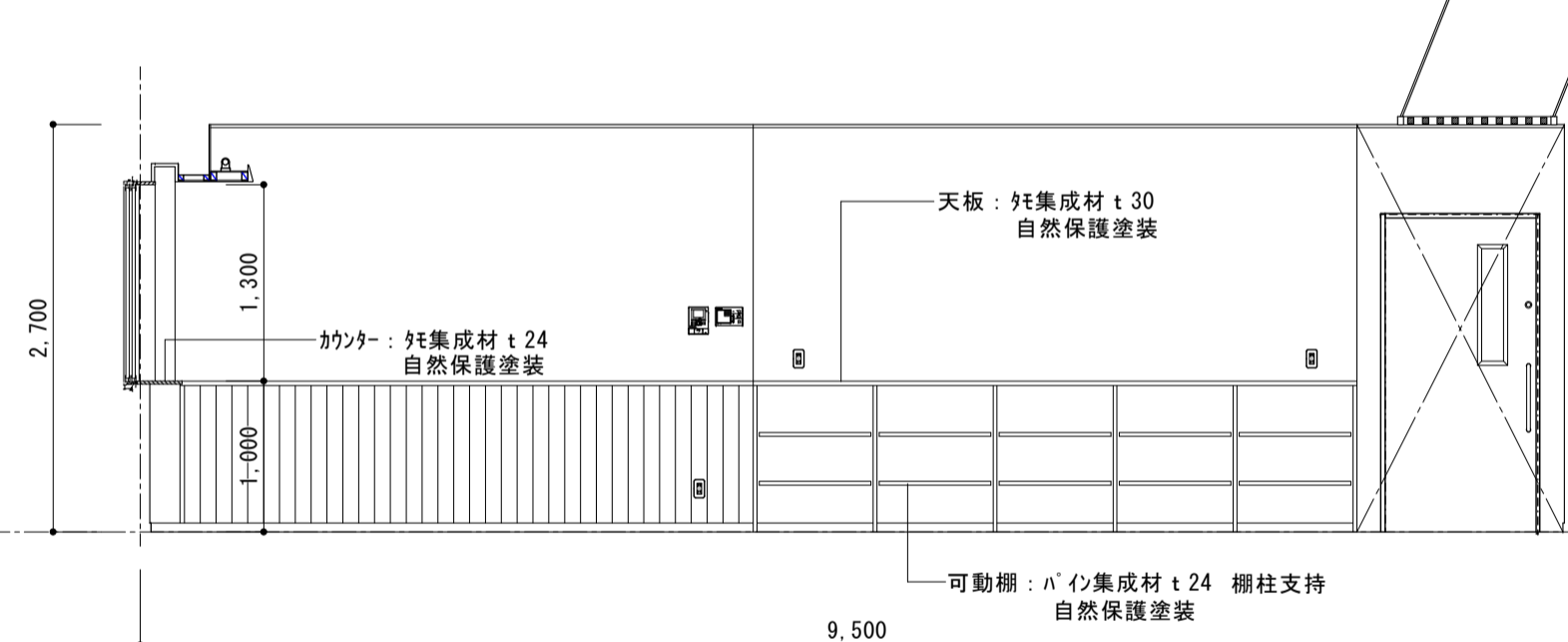
資料室 (A)



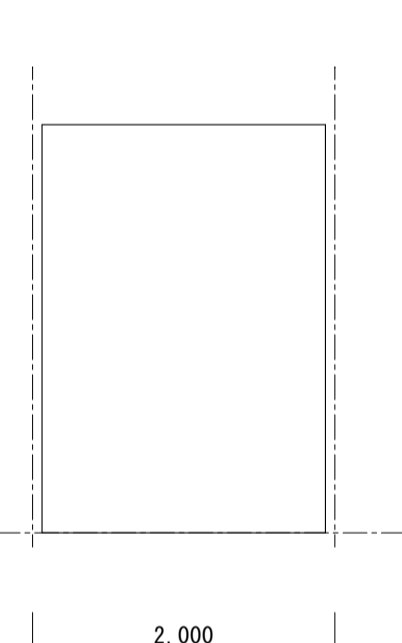
資料室 (B)



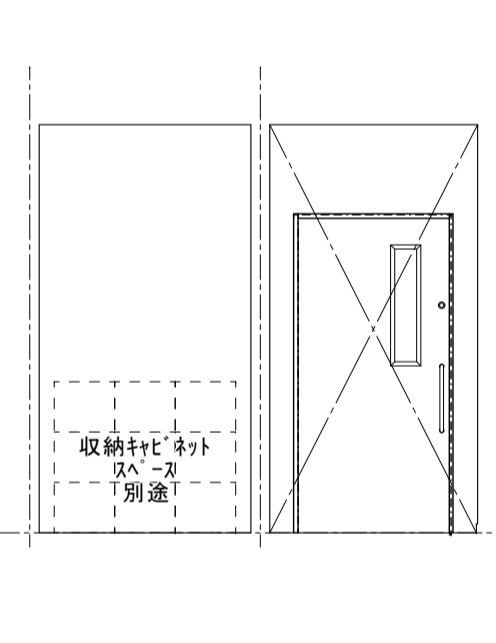
-C-



-D-



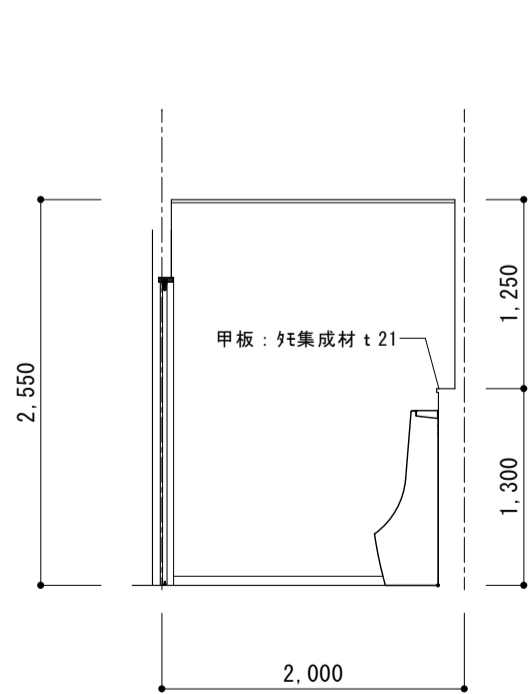
-C-



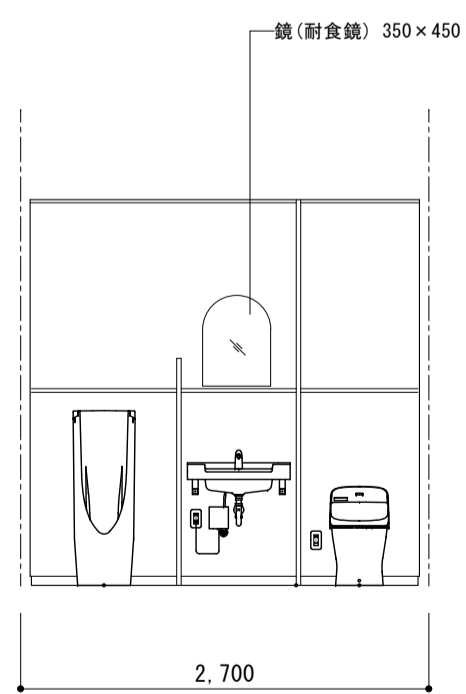
-D-

トイレ (男性)
床：塩ビシート t2.0
幅木：既製品 H=60
壁：ビニールクロス貼り PB t12.5
天井：ビニールクロス貼り PB t9.5
廻縁：硬質塩ビ製 (FC-155/フクビ)
備考：

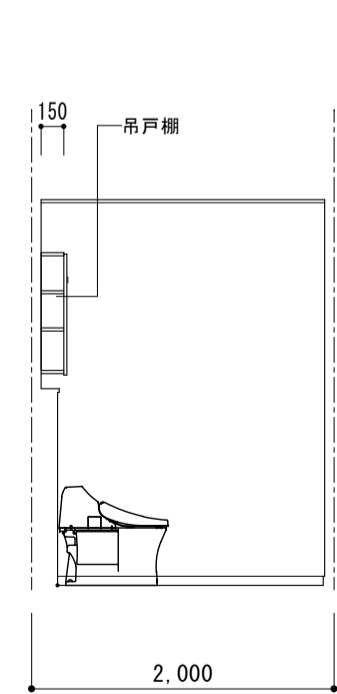
吊戸棚仕様
 扉：シタマニヤワラック t21
 手掛：杉集成材
 背板：シタマニヤ t5.5
 側板・底板：シタマニヤ t21
 可動欄：シタマニヤ t21
 その他：S514丁番 (7ヶ所使用)、欄柱



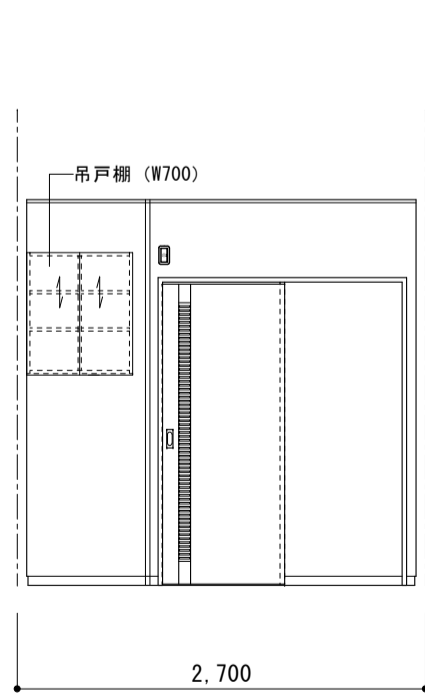
トイレ (男性) (A)



トイレ (男性) (B)

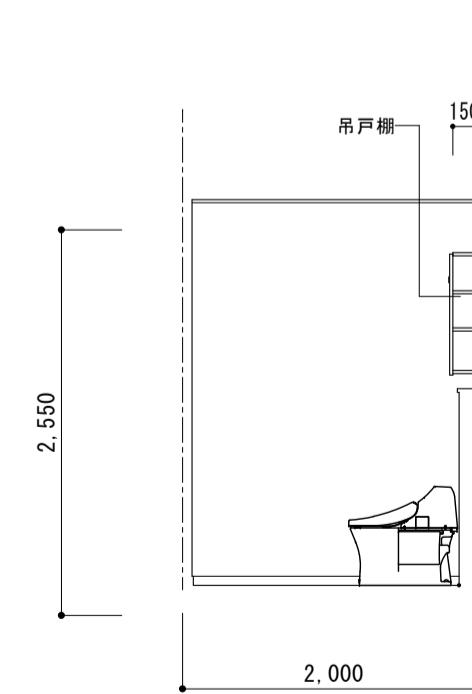


トイレ (男性) (C)

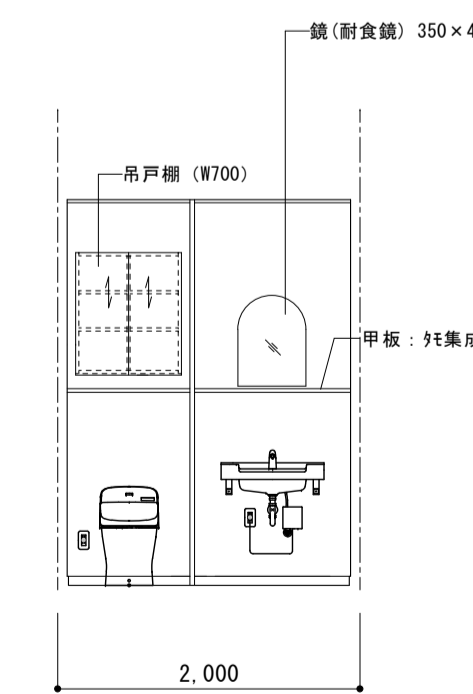


トイレ (男性) (D)

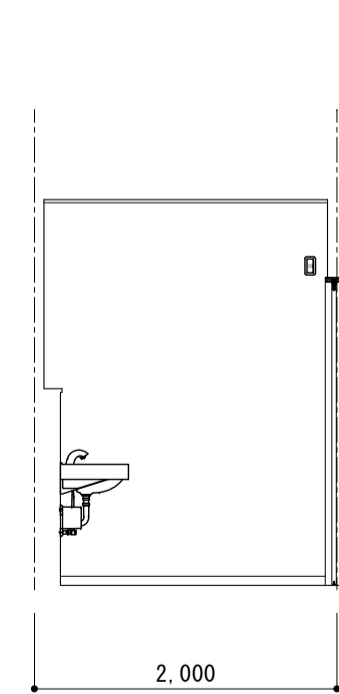
トイレ (女性)
床：塩ビシート t2.0
幅木：なし
壁：ビニールクロス貼り PB t12.5
天井：ビニールクロス貼り PB t9.5
廻縁：硬質塩ビ製 (FC-155/フクビ)
備考：



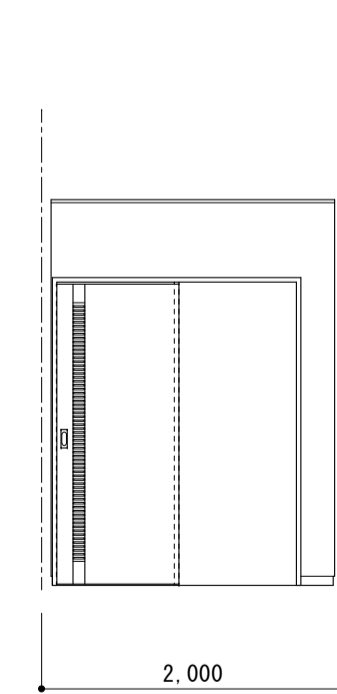
トイレ (女性) (A)



トイレ (女性) (B)



トイレ (女性) (C)



トイレ (女性) (D)

memo

一級建築士事務所 有限会社 吉田建築計画事務所
 茨城県知事登録第A2710号 (2807)
 一級建築士 国土交通大臣登録第234744号
 管理建築士 吉田良一 〒315-0001 茨城県石岡市石岡1-1-8

Yoshida architect design office
 tel 0299-56-3246 fax 0299-56-3248
 URL http://www.iezukuri.co.jp
 mail info@iezukuri.co.jp

承認	設計	担当
	吉田	

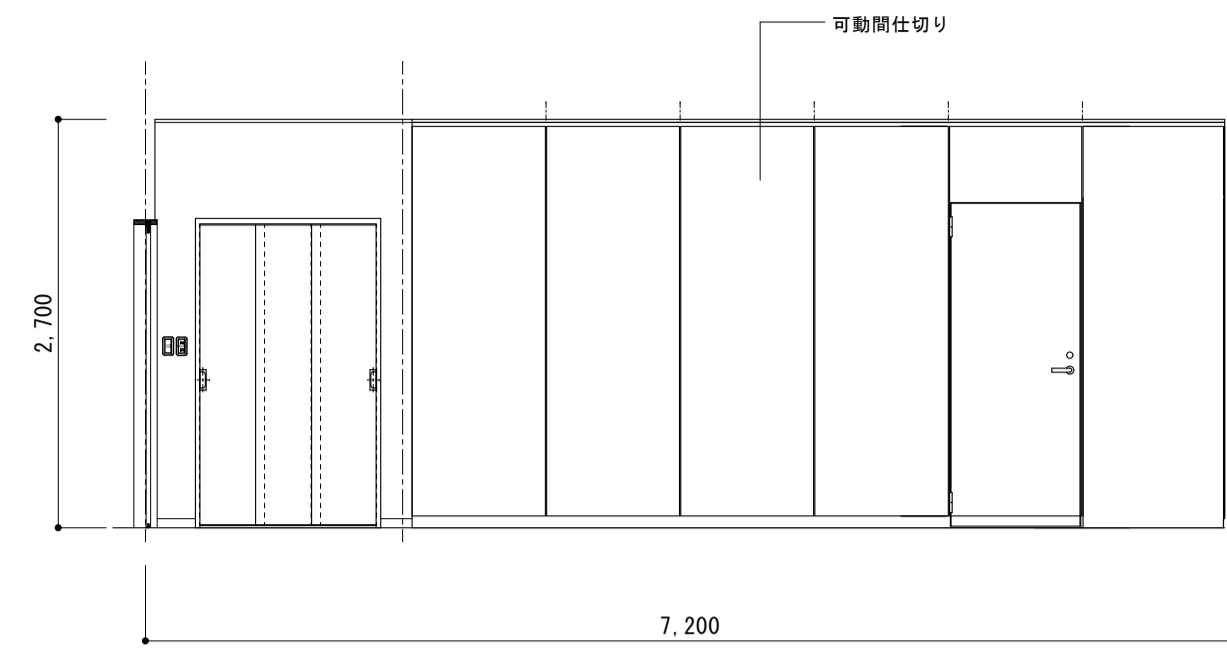
scale
 S=1/100 A3
 S=1/50 A1
 date
 2020.01.07

project title
 石岡消防署愛郷橋出張所新築工事
 drawing title
 展開図-3

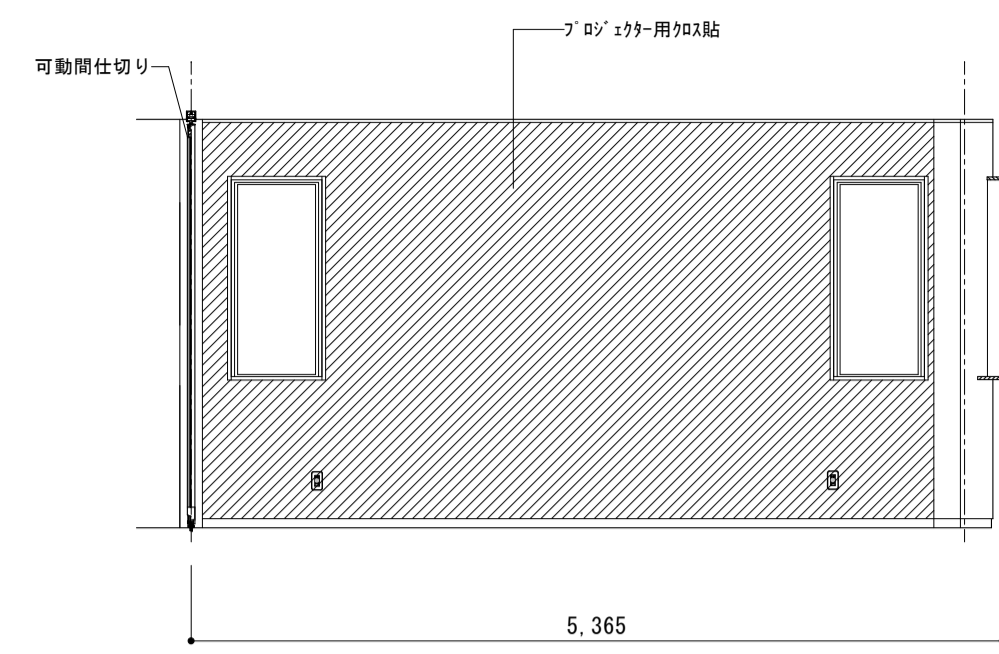
No.

A-13

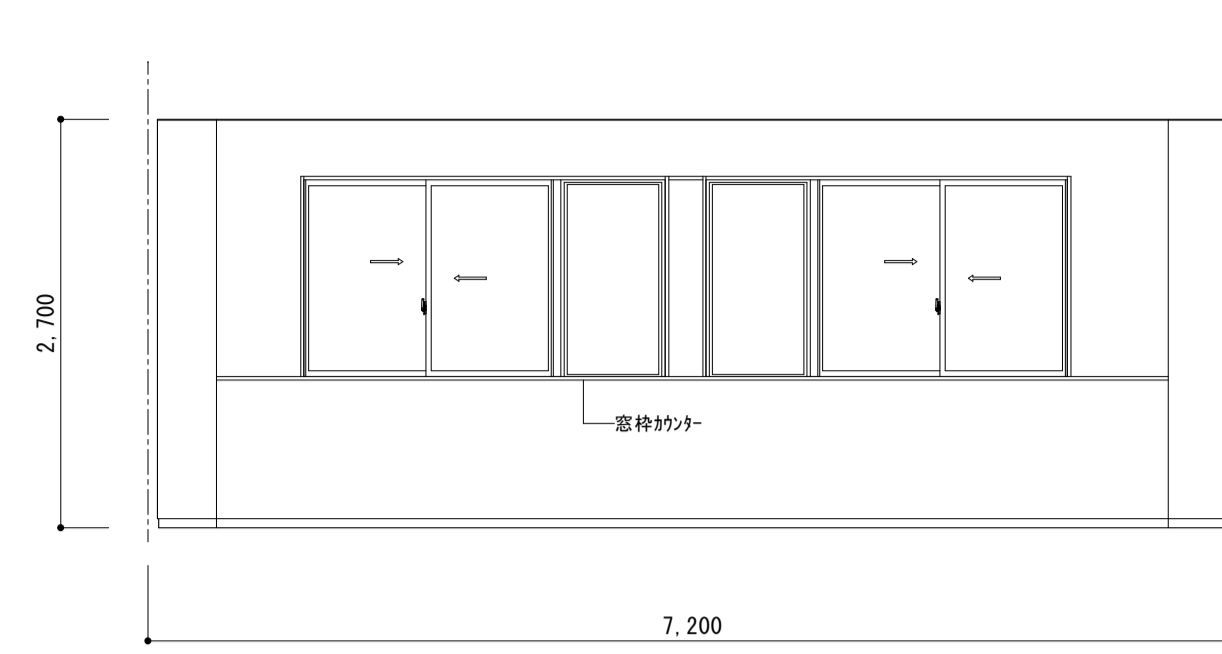
研修室	
床	塩ビシート t2.0
床見切	(杉田エース/SM-4)
幅木	既製品 H=60
壁	なし
壁	ビニールクロス貼リ PB t12.5
天井	ビニールクロス貼リ PB t9.5
断熱	硬質塩化ビニル (FC-15S/フクビ)
備考	壁一部70'ｽﾀｯﾌﾟ用 901



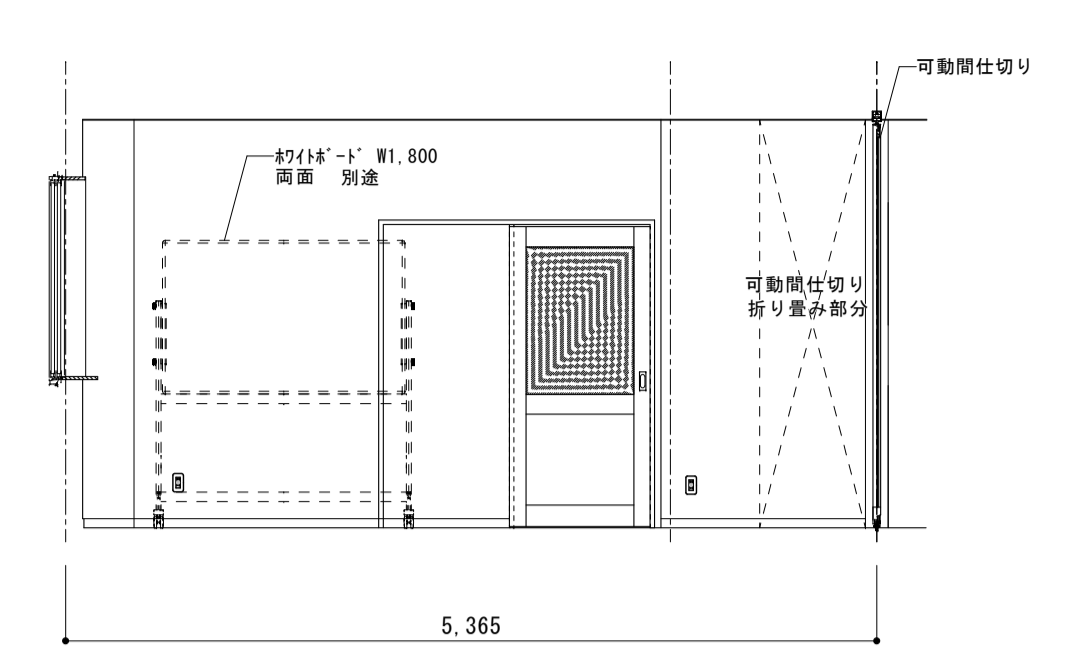
研修室 (A)



研修室 (B)

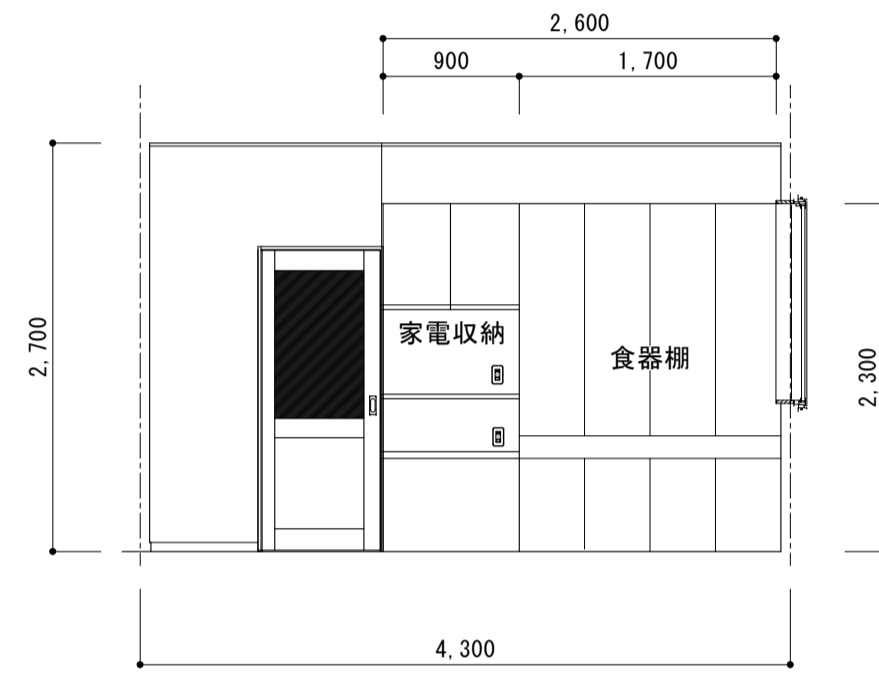


研修室 (C)

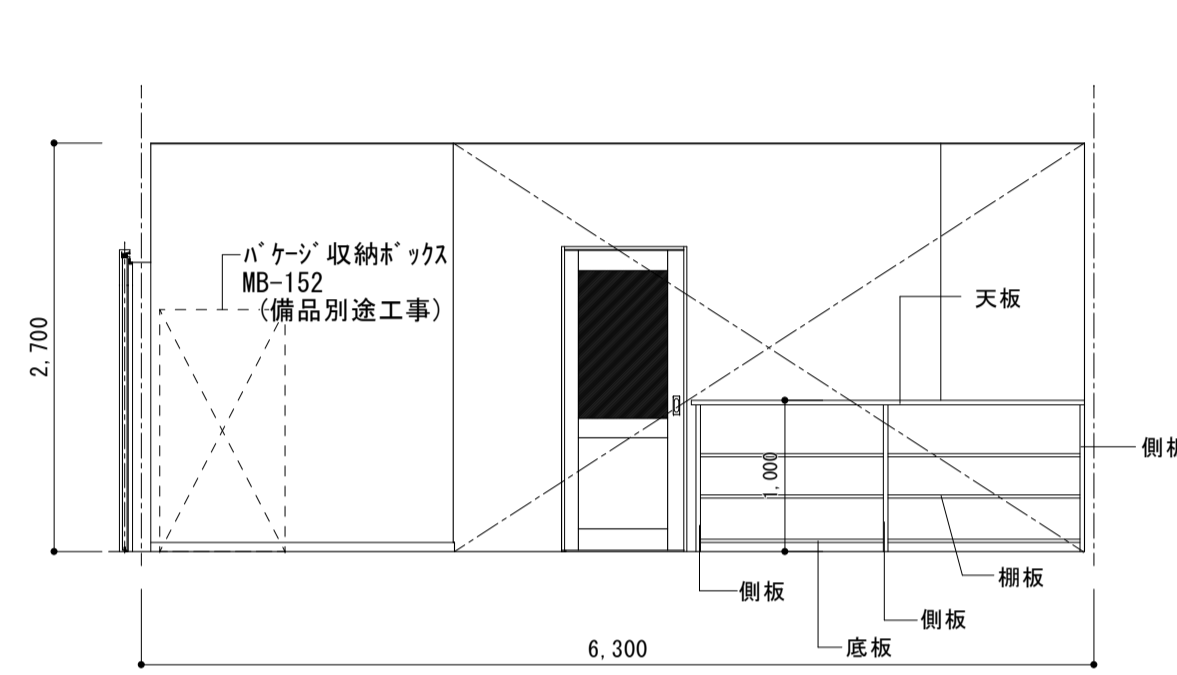


研修室 (D)

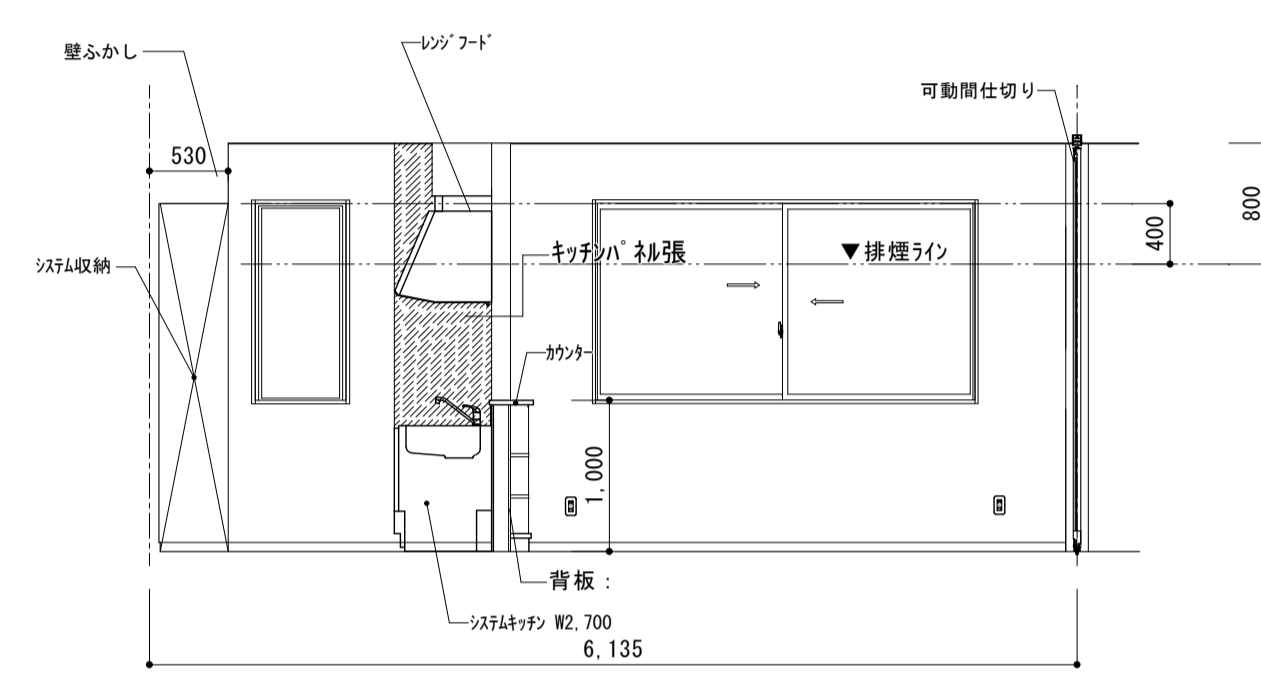
食事兼待機室	
床	塩ビシート t2.0
床見切	(杉田エース/SM-4)
幅木	既製品 H=60
壁	なし
壁	ビニールクロス貼リ PB t12.5
天井	ビニールクロス貼リ PB t9.5
断熱	硬質塩化ビニル (FC-15S/フクビ)
備考	



食事兼待機室 (A-1)

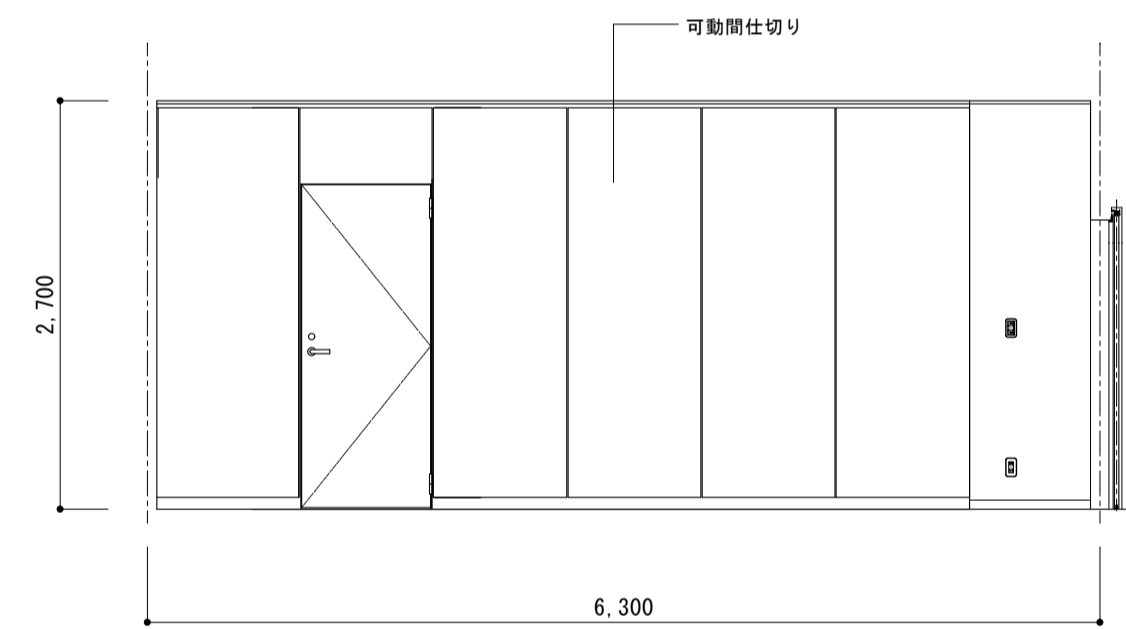


食事兼待機室 (A-2)

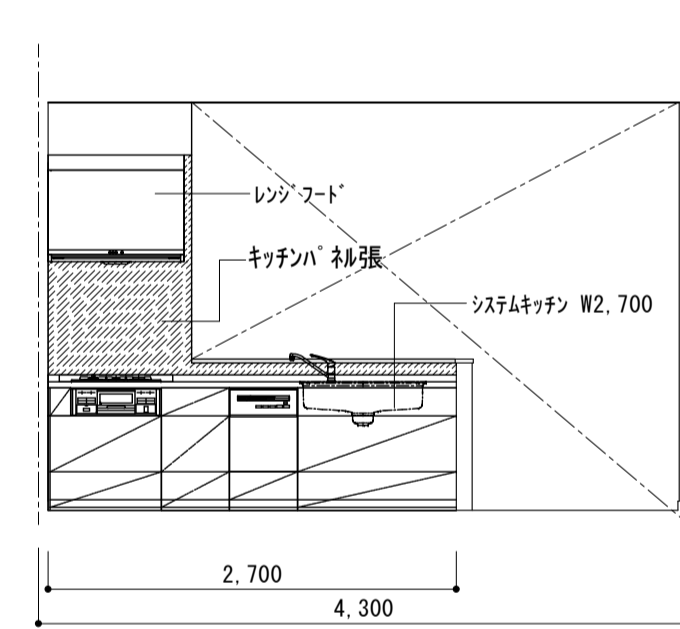


食事兼待機室 (B)

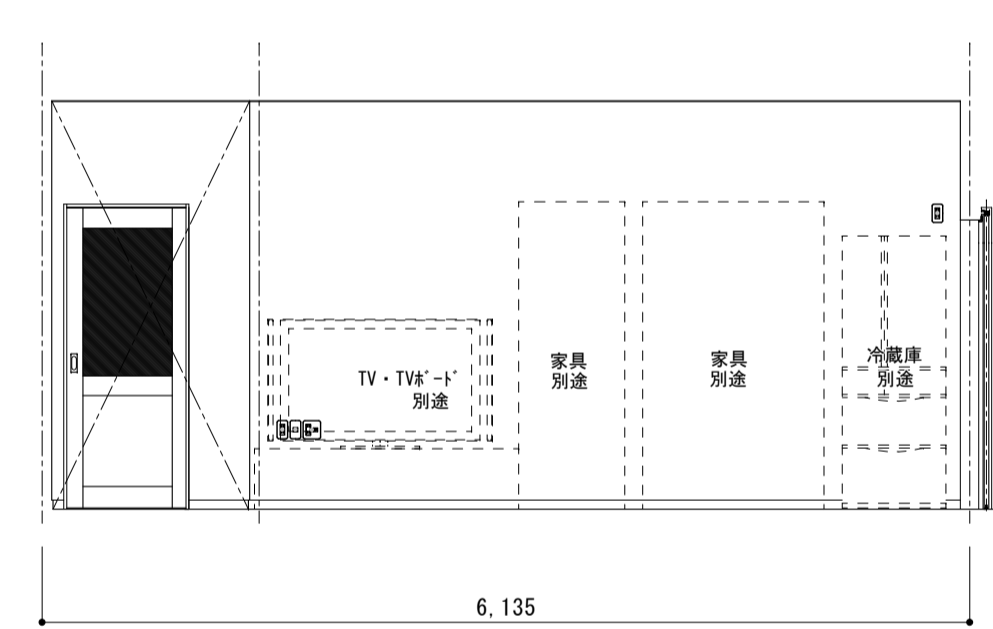
ｷｯﾁﾝｷｯﾁﾝ
 天板: 珪集成材 t25
 側板: 珪集成材 t25
 棚板: 珪集成材 t25
 底板: 珪集成材 t25
 背板: 珪集成材 t25 ※木部は木製塗りとする



食事兼待機室 (C)

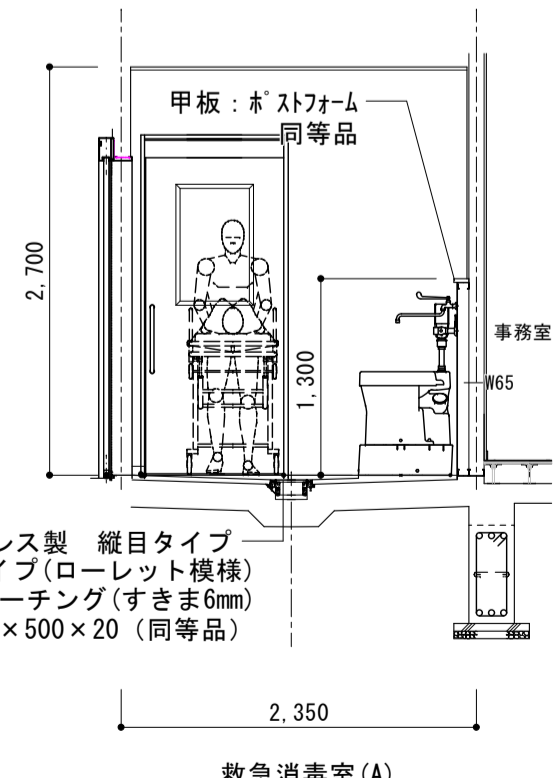


食事兼待機室 (A-1)

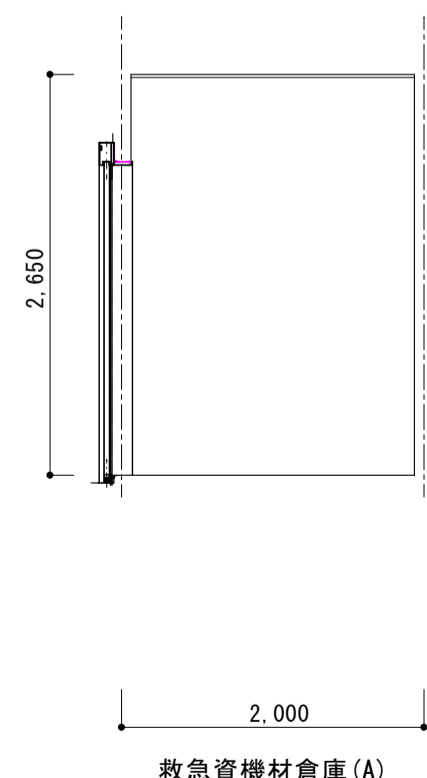


食事兼待機室 (西)

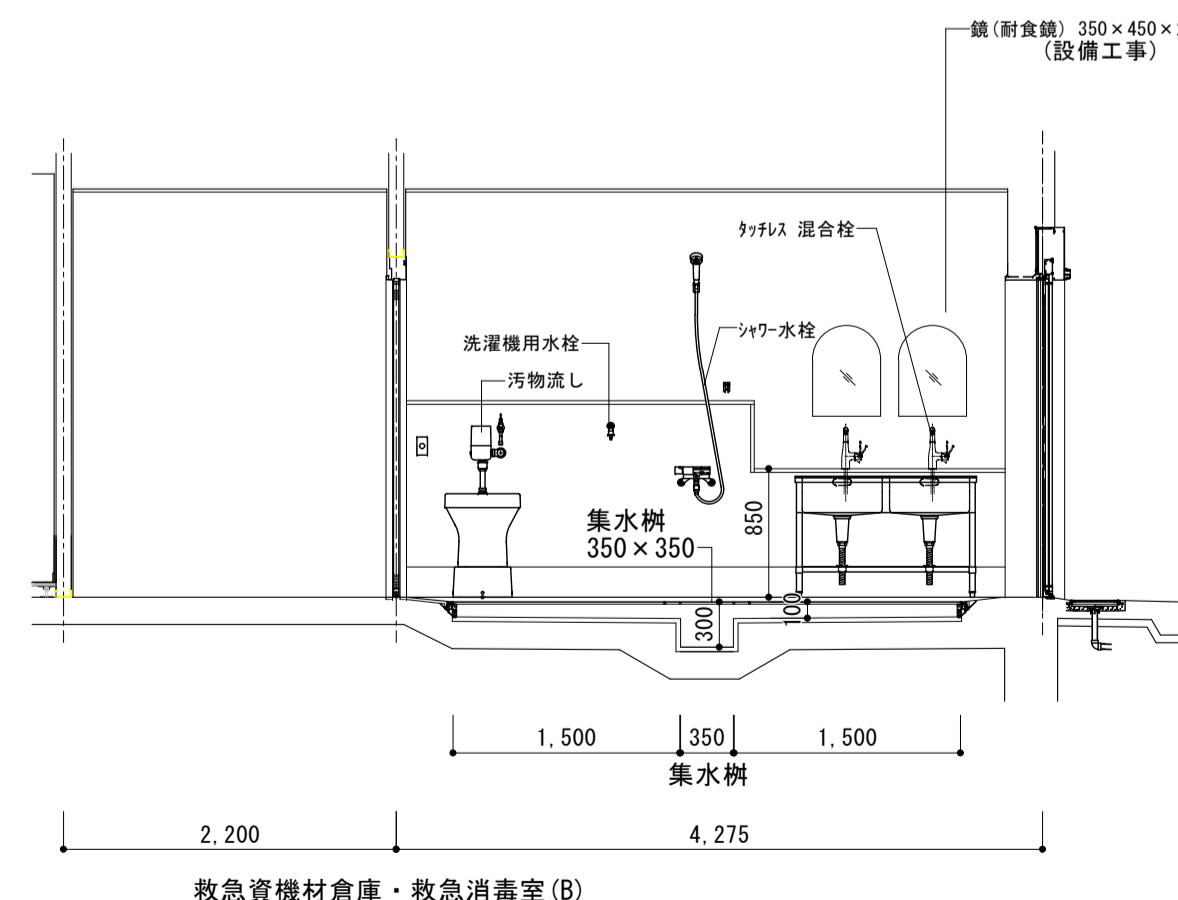
救急消毒室・救急資機材倉庫	
床	ｺﾝｸﾘｰﾄ 倉庫の上 無機系殺水防汚塗装
幅木	ｺﾝｸﾘｰﾄ 立上 床仕上げ上立
壁	化粧ｲﾝﾀﾞｰﾙ t5 一部PB t15
天井	化粧ｲﾝﾀﾞｰﾙ t5
断熱	硬質塩化ビニル (FC-15S/フクビ)
備考	



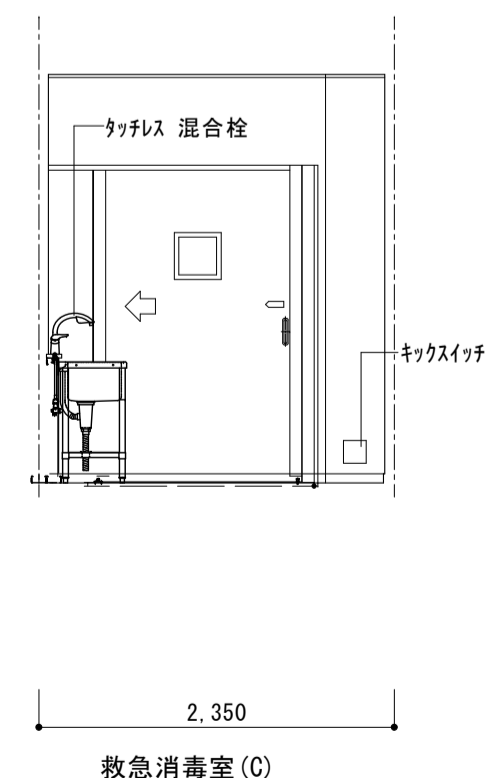
救急消毒室 (A)



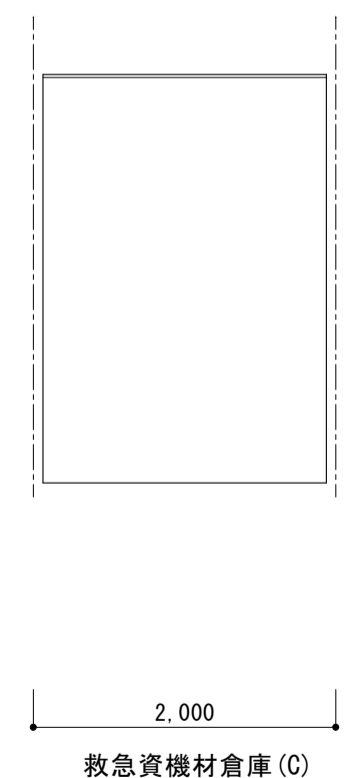
救急資機材倉庫 (A)



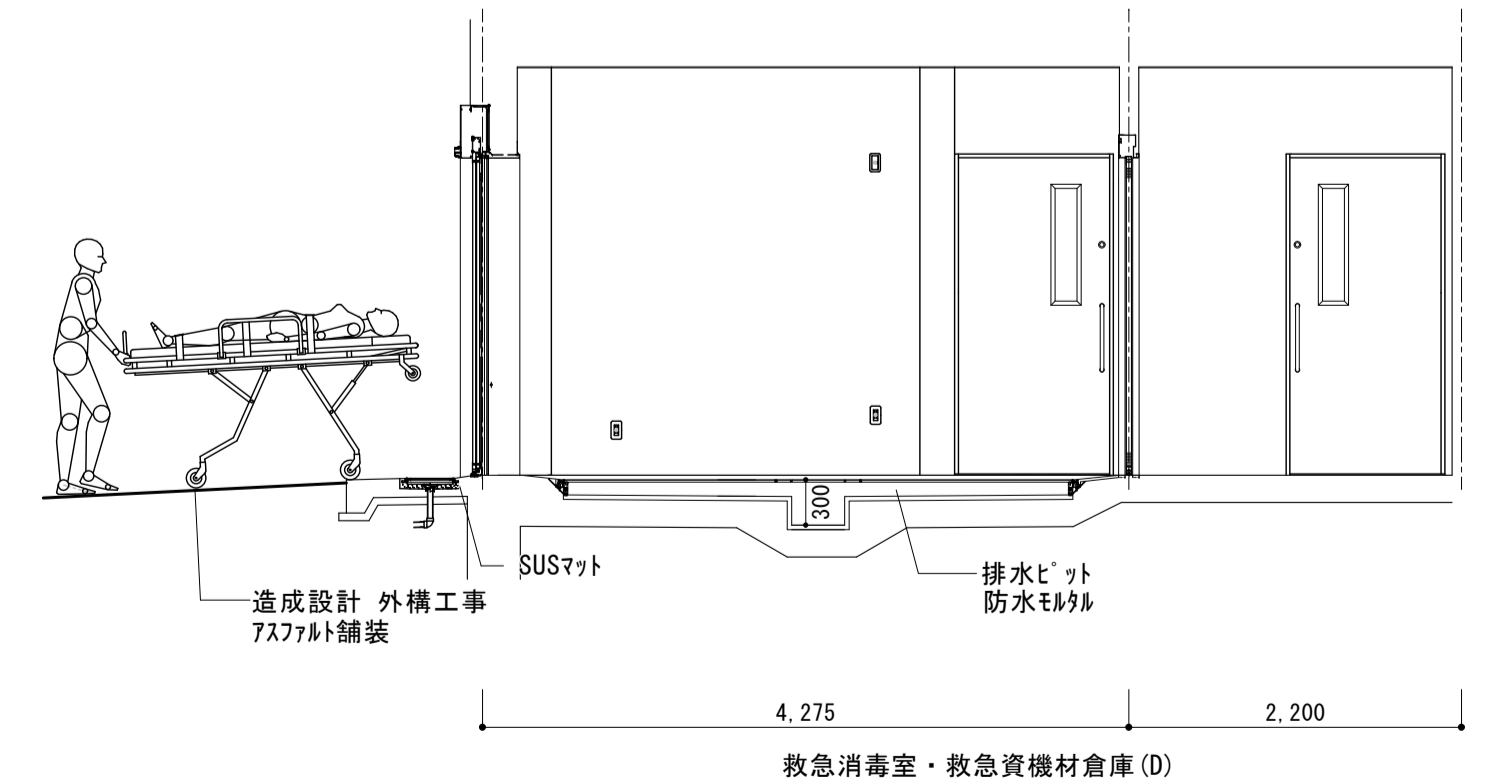
救急資機材倉庫・救急消毒室 (B)



救急消毒室 (C)



救急資機材倉庫 (C)



救急消毒室・救急資機材倉庫 (D)

救急消毒室 (南)

memo

一級建築士事務所 有限会社 吉田建築計画事務所
 茨城県知事登録第A2710号(2807)
 一級建築士 国土交通大臣登録第234744号
 管理建築士 吉田良一 〒315-0001 茨城県石岡市石岡1-1-8

Yoshida architect design office
 tel 0299-56-3246 fax 0299-56-3248
 URL http://www.iezukuri.co.jp
 mail info@iezukuri.co.jp

承認	設計	担当
	吉田	

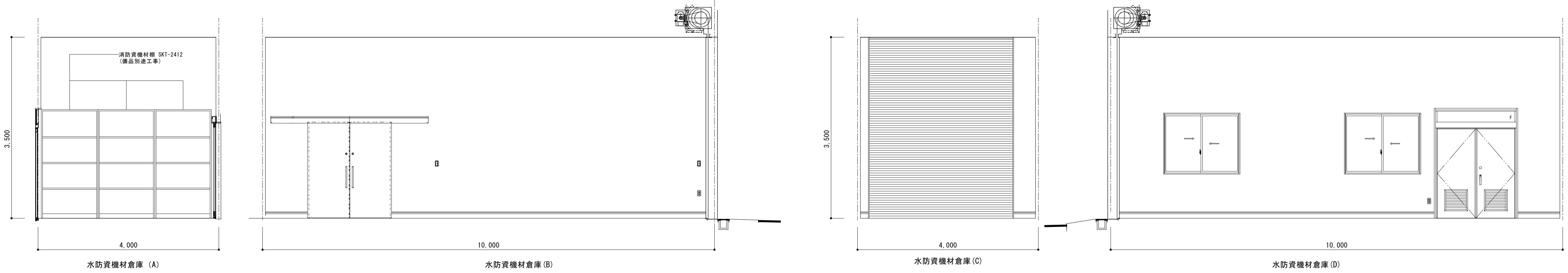
scale	S=1/100 A3 S=1/50 A1
date	2020.01.07

project title
 石岡消防署愛郷橋出張所新築工事
 drawing title
 展開図-4

No.

A-14

水防資機材倉庫	
床	：コンクリート金網の上
幅木	：無機系撥水防汚塗装
扉	：なし
壁	：珪酸塩 1.5 EP
天井	：珪酸塩 1.5 EP
廻縁	：硬質塩ビ製 (FC-155/フクビ)
備考	：B面壁下地PB t 15



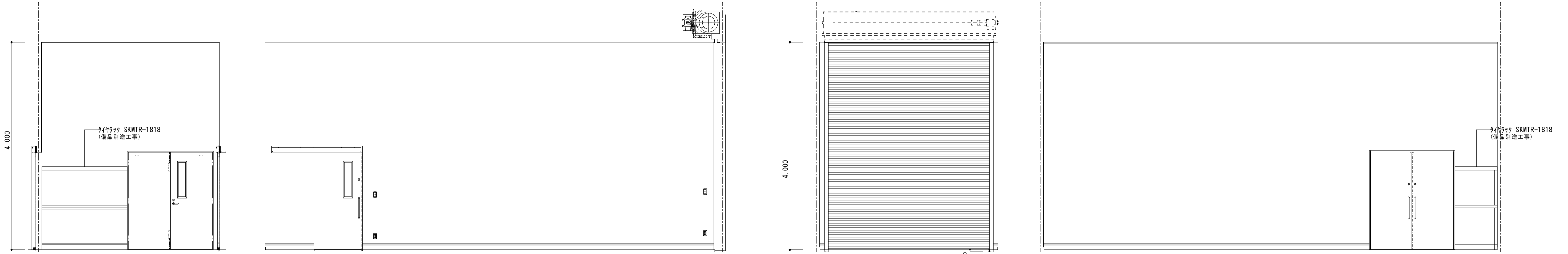
水防資機材倉庫 (A)

水防資機材倉庫 (B)

水防資機材倉庫 (C)

水防資機材倉庫 (D)

車庫	
床	：コンクリート金網の上
幅木	：無機系撥水防汚塗装
扉	：なし
壁	：珪酸塩 1.5 EP (下地強化PB t 15)
天井	：珪酸塩 1.5 EP
廻縁	：硬質塩ビ製 (FC-155/フクビ)
備考	：なし



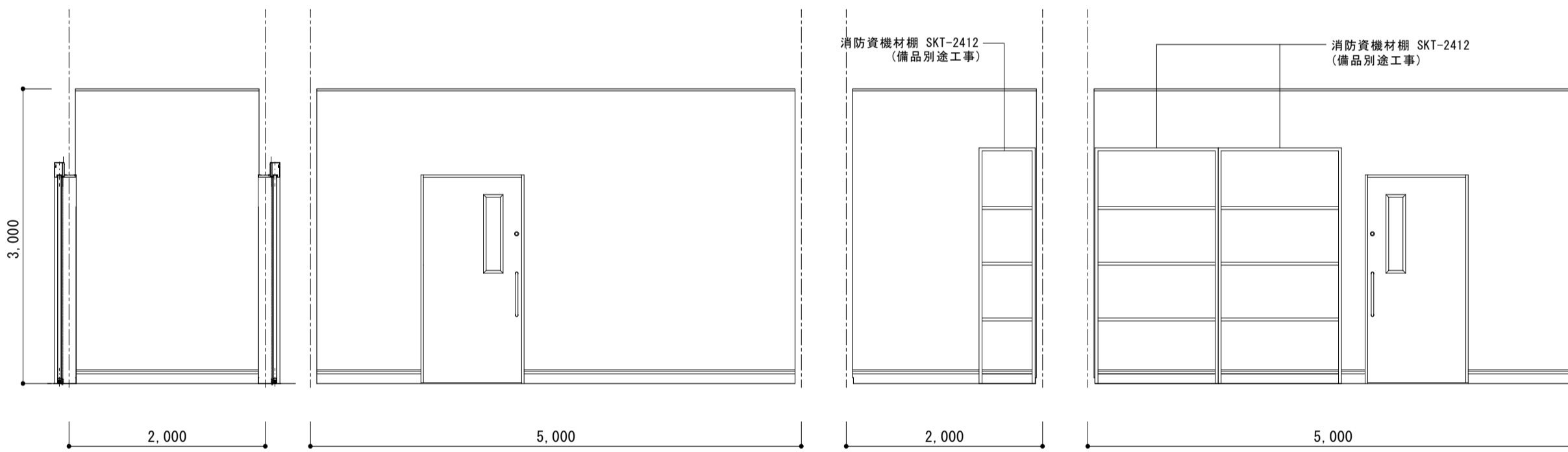
-A-

車庫 (東)

車庫 (南)

車庫 (西)

車両・装備資機材倉庫	
床	：コンクリート金網の上
幅木	：無機系撥水防汚塗装
扉	：なし
壁	：珪酸塩 1.5 EP (下地強化PB t 15)
天井	：珪酸塩 1.5 EP
廻縁	：硬質塩ビ製 (FC-155/フクビ)
備考	：なし



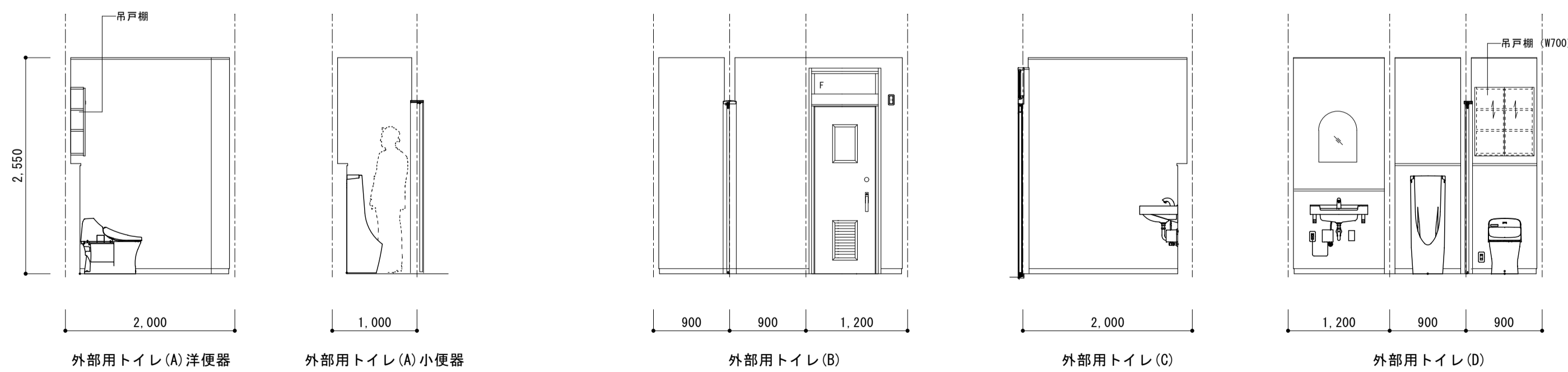
車両・装備資機材倉庫 (A)

車両・装備資機材倉庫 (B)

車両・装備資機材倉庫 (C)

車両・装備資機材倉庫 (D)

外部用トイレ	
床	：モルタル金網
幅木	：なし
扉	：なし
壁	：ビニルクロス貼り PB t12.5
天井	：ビニルクロス貼り PB t9.5
廻縁	：硬質塩ビ製 (FC-155/フクビ)
備考	：なし



外部用トイレ (A) 洋便器

外部用トイレ (A) 小便器

外部用トイレ (B)

外部用トイレ (C)

外部用トイレ (D)

memo

一級建築士事務所 有限会社 吉田建築計画事務所
 茨城県知事登録第A2710号 (2807)
 一級建築士 国土交通大臣登録第234744号
 管理建築士 吉田良一 〒315-0001 茨城県石岡市石岡1-1-8

Yoshida architect design office
 tel 0299-56-3246 fax 0299-56-3248
 URL http://www.iezukuri.co.jp
 mail info@iezukuri.co.jp

承認	設計	担当
	吉田	

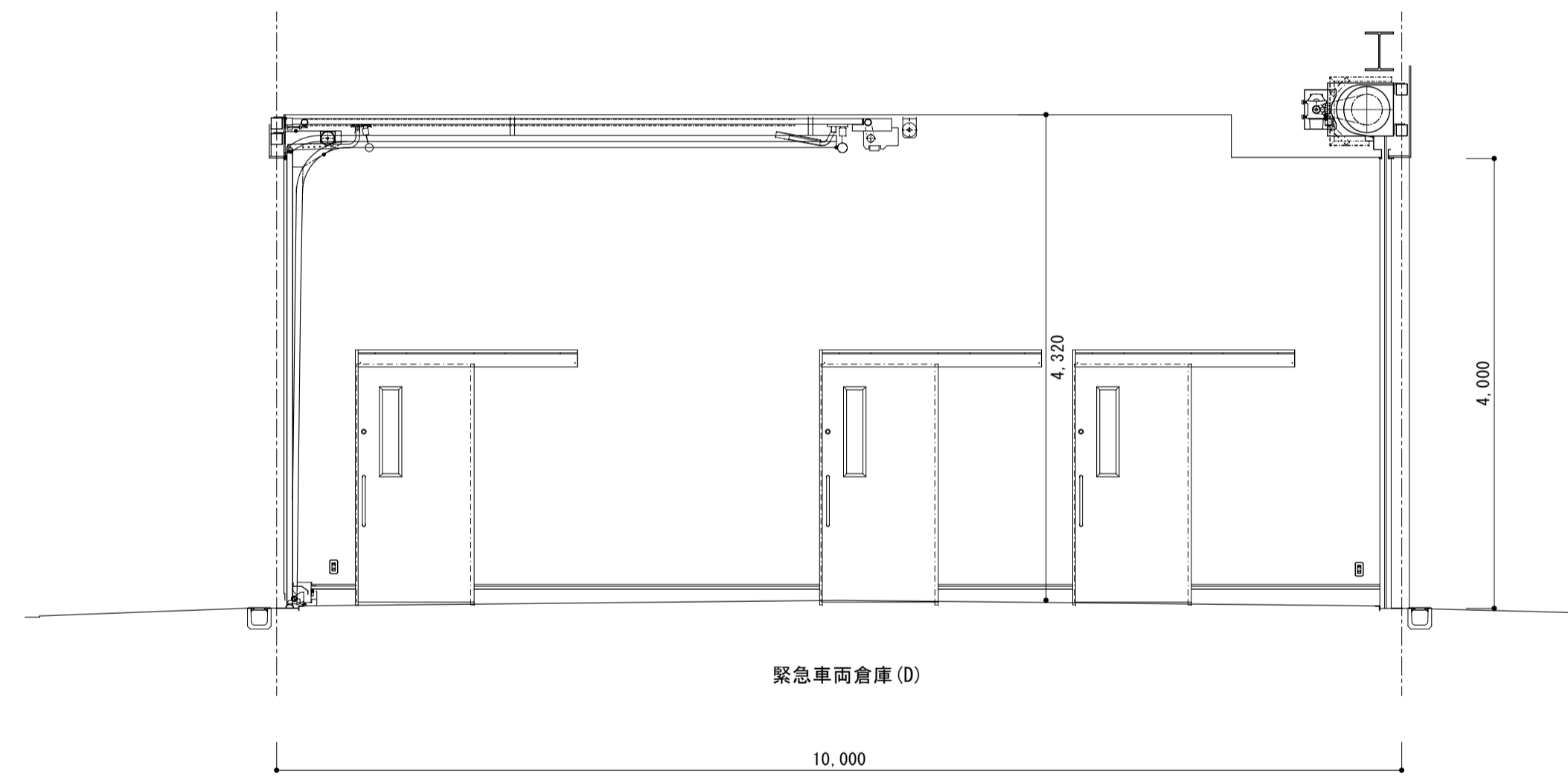
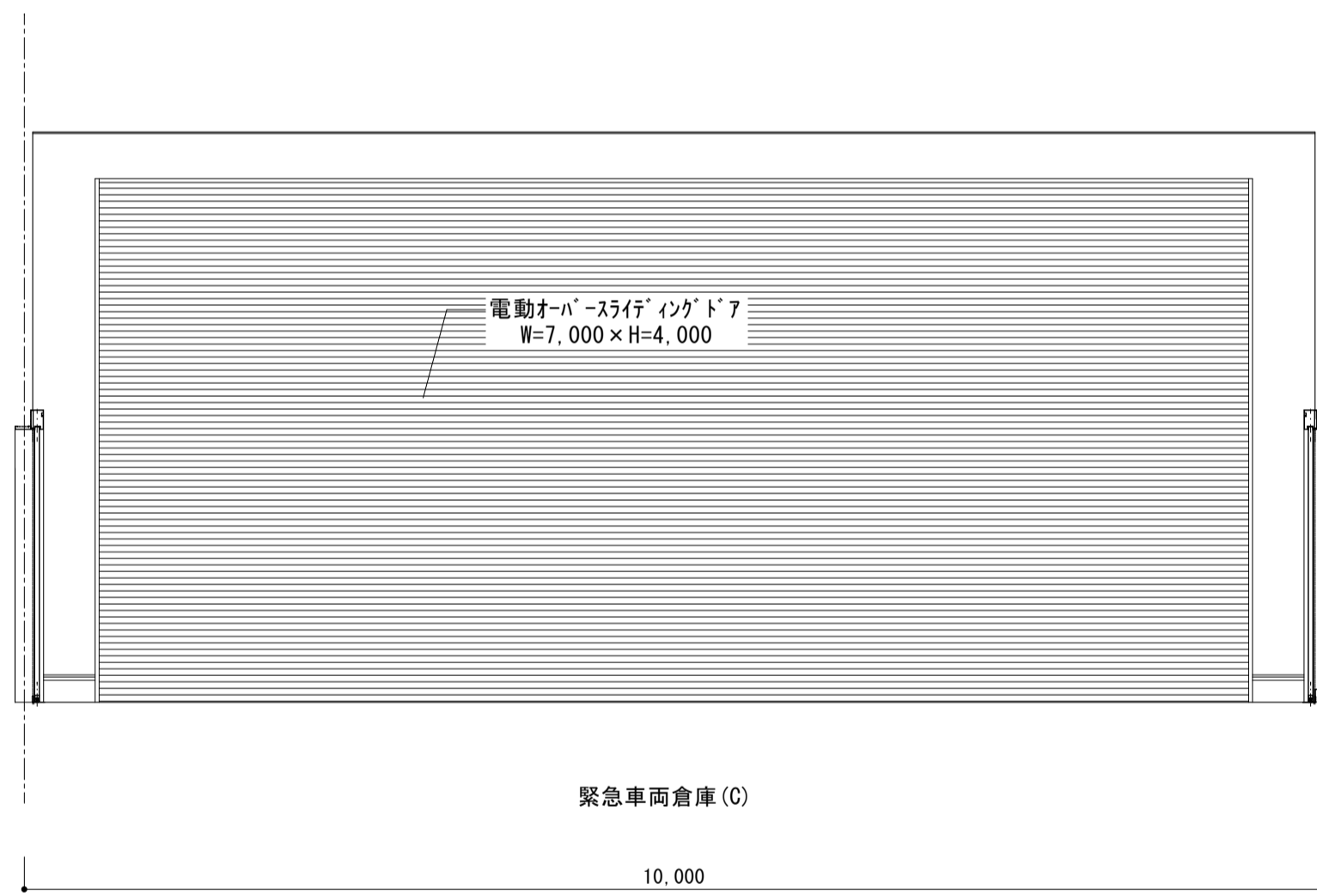
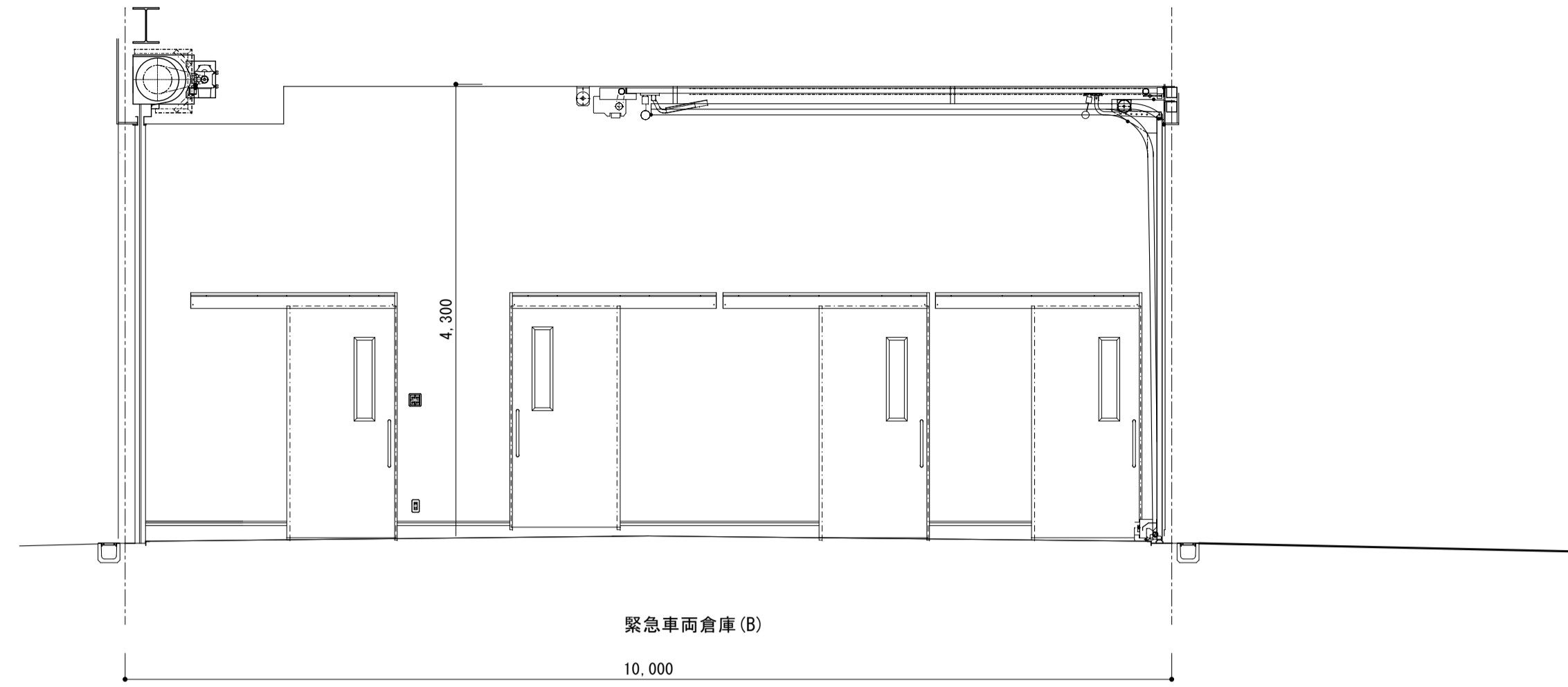
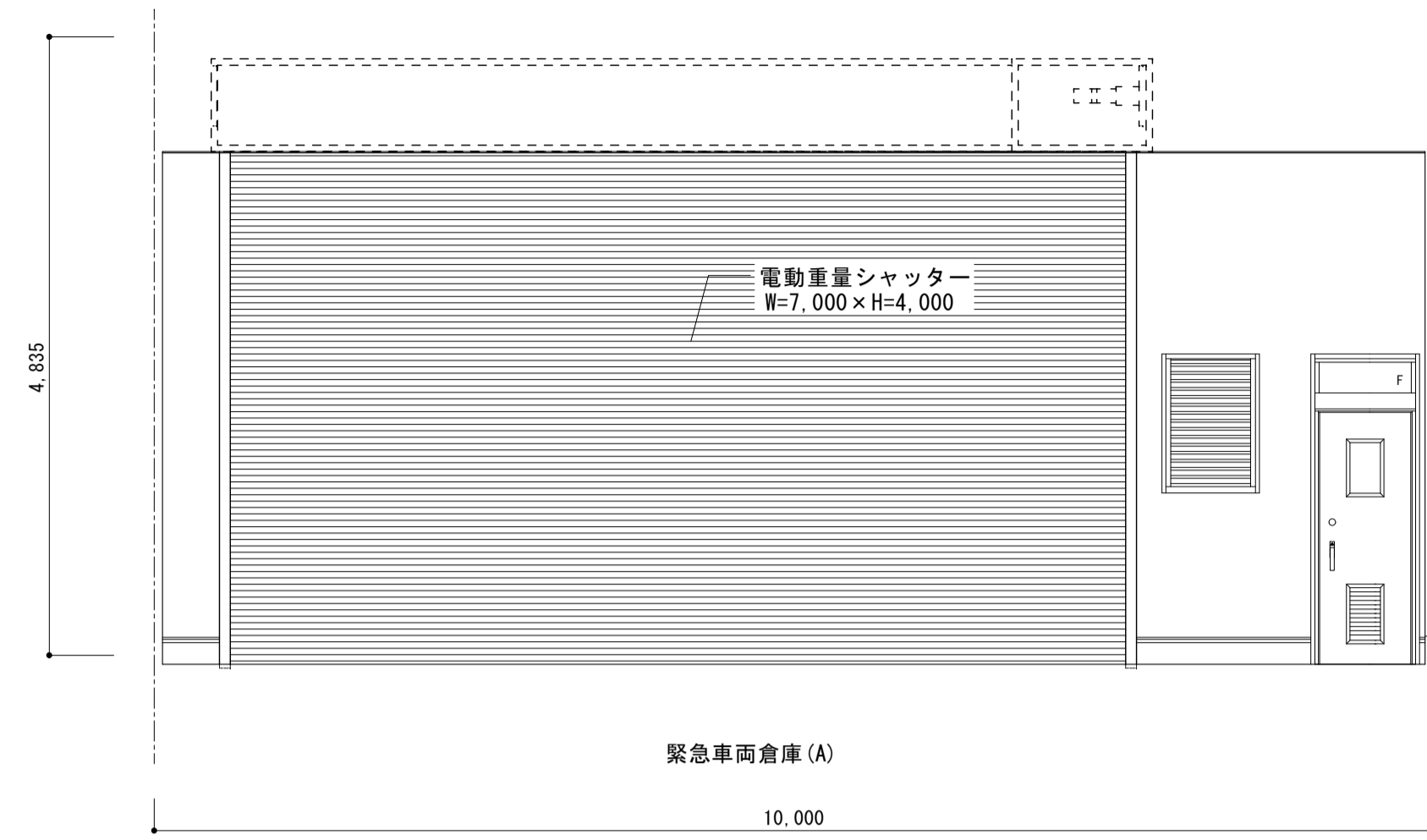
scale	S=1/100 A3 S=1/50 A1
date	2020.01.07

project title
 石岡消防署愛郷橋出張所新築工事
 drawing title
 展開図-5

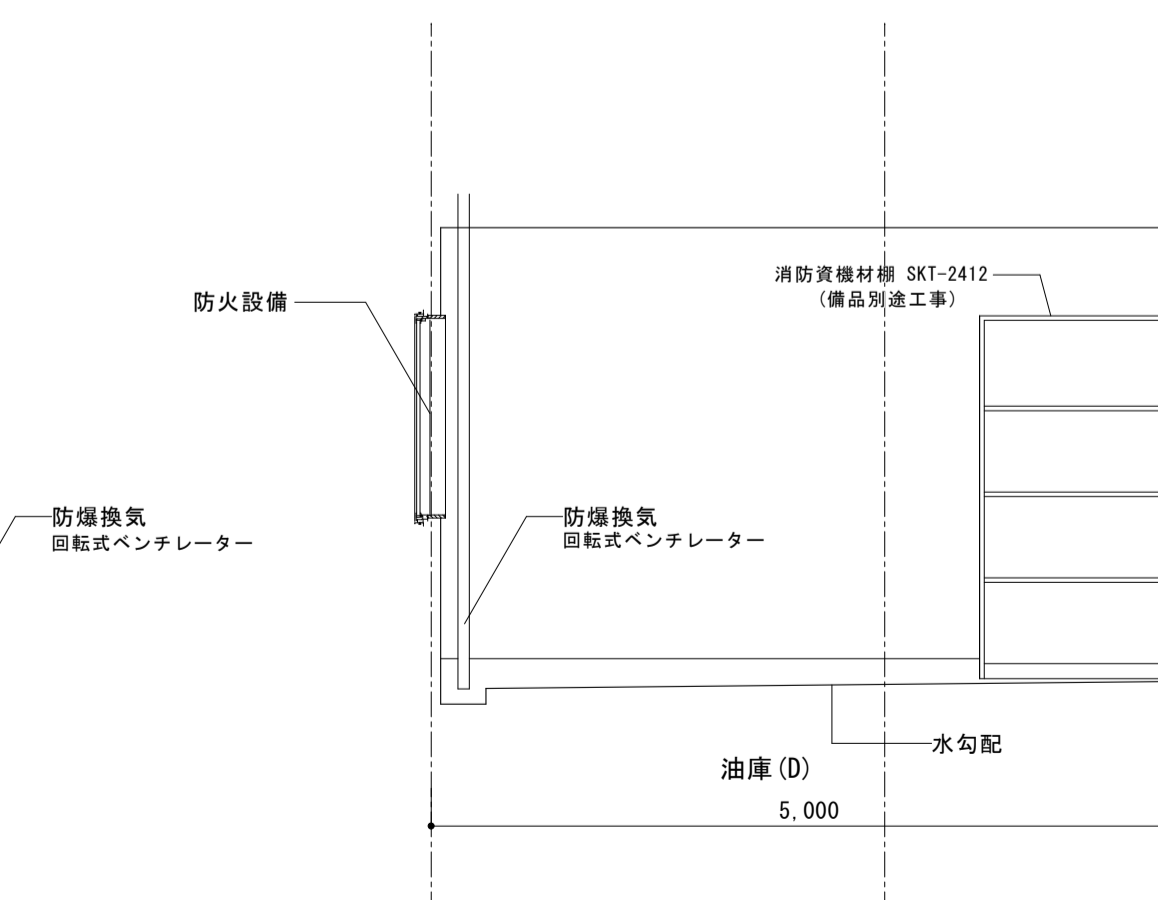
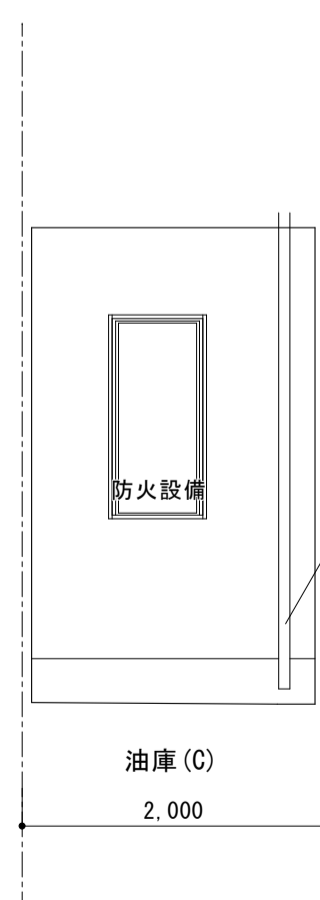
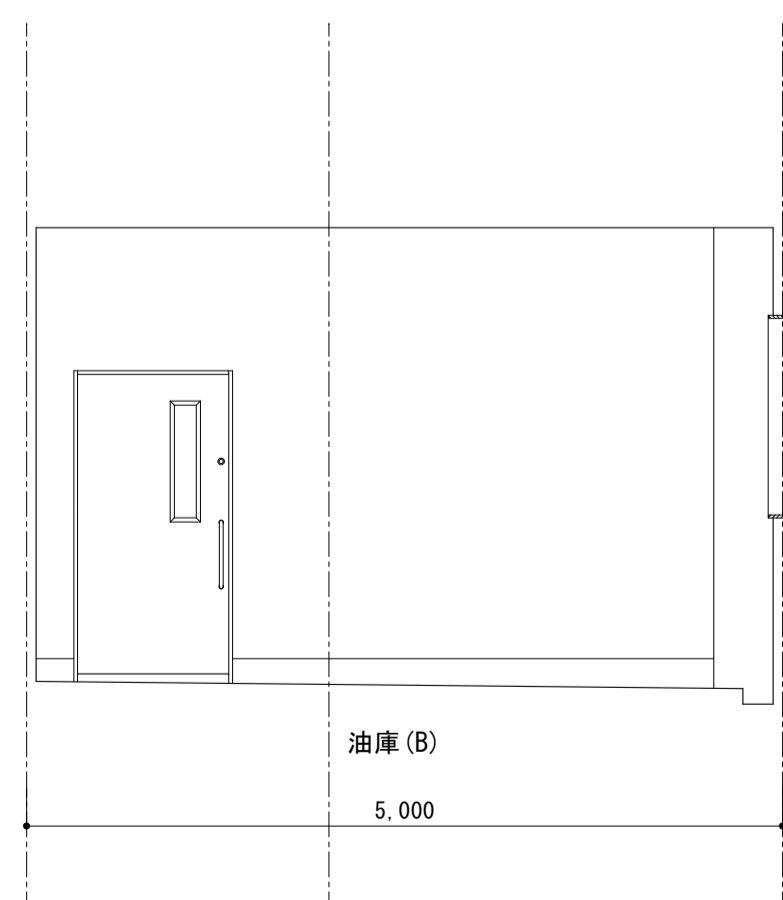
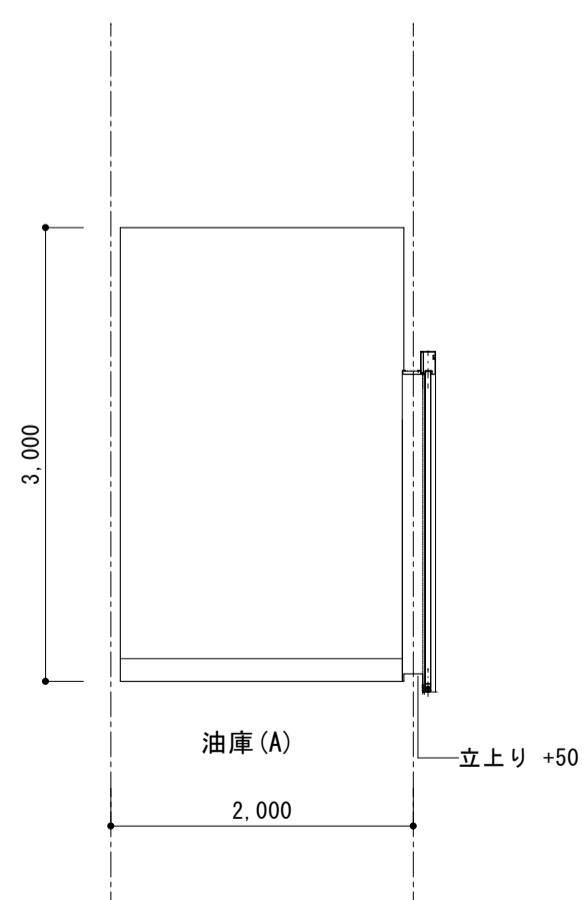
No.

A-15

緊急車両倉庫
床：コンクリート金網の上 無機系撥水防汚塗装
幅木：無機系撥水防汚塗装
扉壁：なし
壁：窯業系サイディングt14
天井：ケイカル板 EP塗装
屋根：硬質塩ビ製 (FC-155/フクビ)
備考：



油庫
床：コンクリート金網の上 無機系撥水防汚塗装
幅木：無機系撥水防汚塗装
扉壁：なし
壁：ケイカル板 t5 EP
天井：ケイカル板 t5 EP
屋根：硬質塩ビ製 (FC-155/フクビ)
備考：防塵仕様



memo

一級建築士事務所 有限会社 吉田建築計画事務所
 茨城県知事登録第A2710号(2807)
 一級建築士 国土交通大臣登録第234744号
 管理建築士 吉田良一 〒315-0001 茨城県石岡市石岡1-1-8

Yoshida architect design office
 tel 0299-56-3246 fax 0299-56-3248
 URL <http://www.iezukuri.co.jp>
 mail info@iezukuri.co.jp

承認	設計	担当
	吉田	

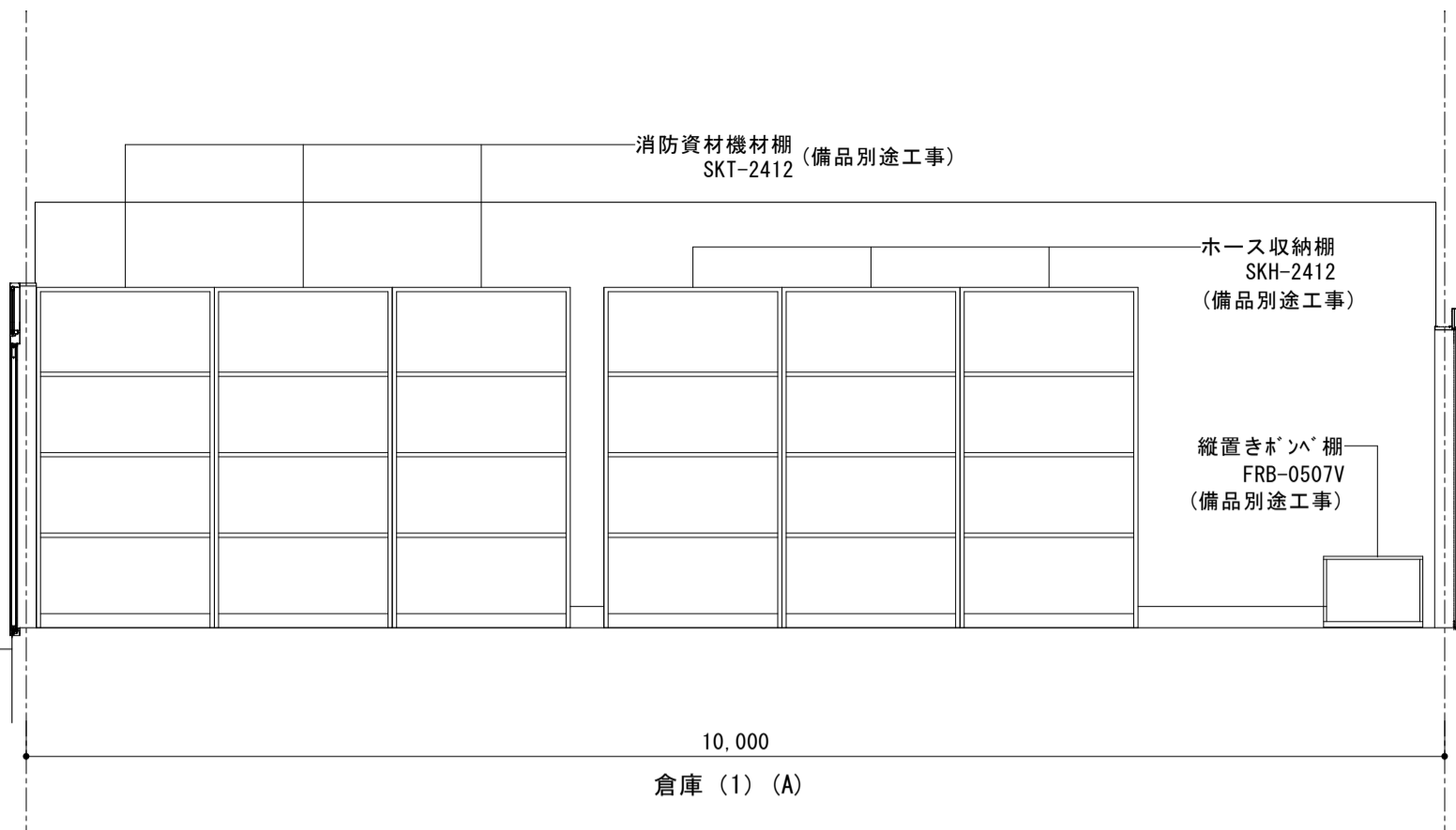
scale
 S=1/100 A3
 S=1/50 A1
 date
 2020.01.07

project title
 石岡消防署愛郷橋出張所新築工事
 drawing title
 展開図-6

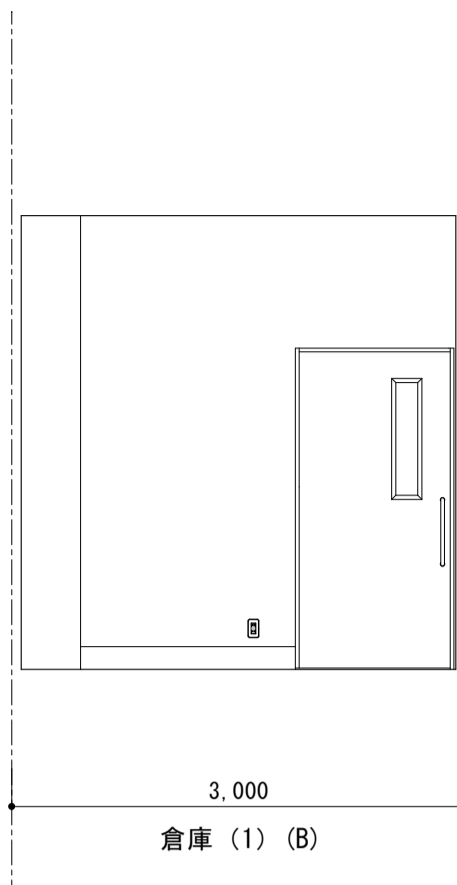
No.

A-16

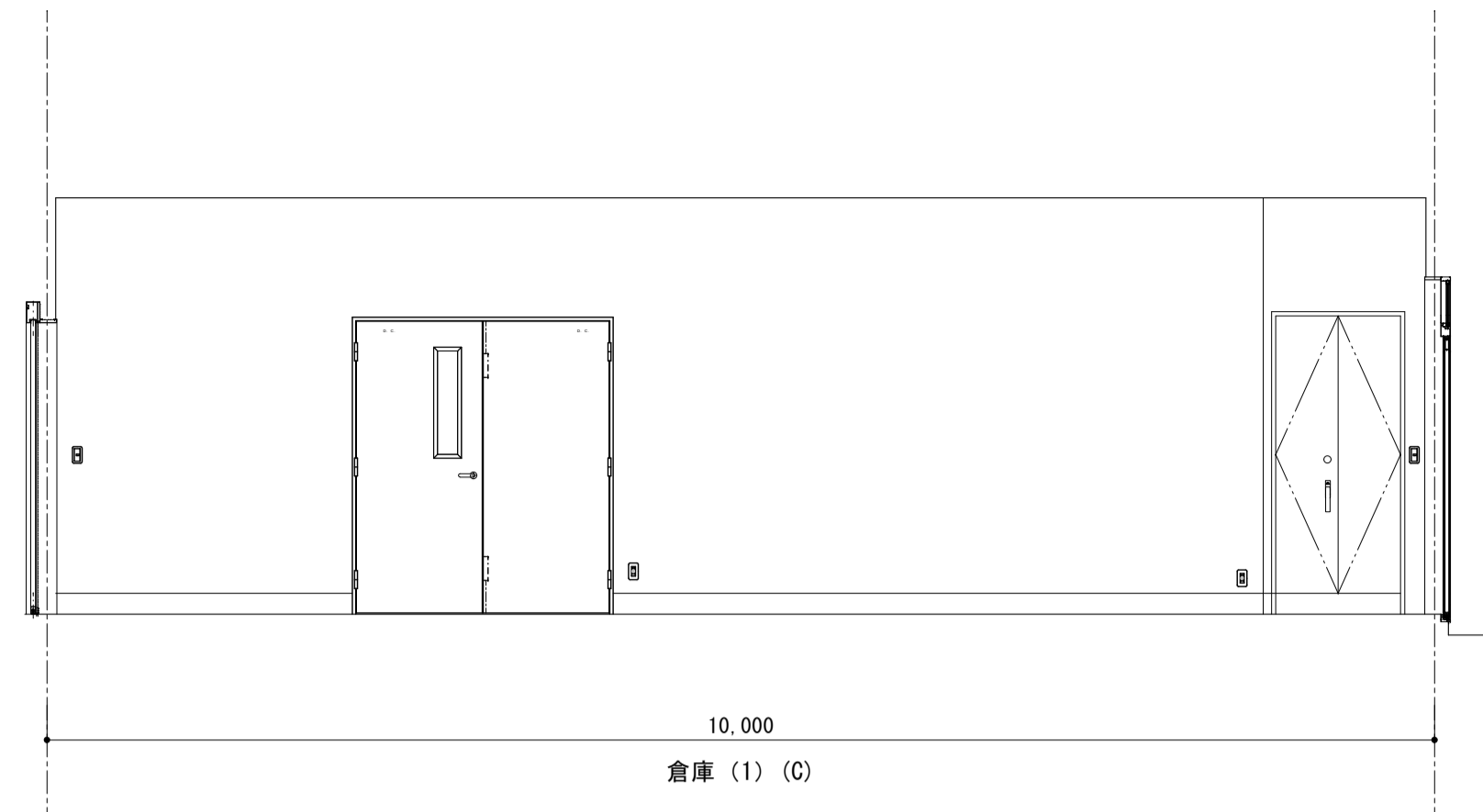
倉庫 (1)
床 : コンクリート金網の上 無機系撥水防汚塗装
柱木 : 無機系撥水防汚塗装
壁 : なし
壁 : 433板 t5 EP
天井 : 433板 t5 EP
屋根 : 硬質塩ビ製 (FC-155/フクビ)
備考 :



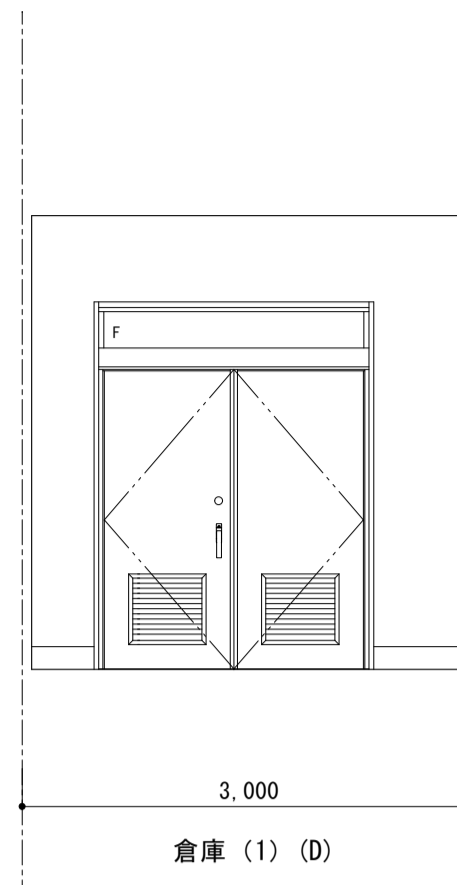
倉庫 (1) (A)



倉庫 (1) (B)

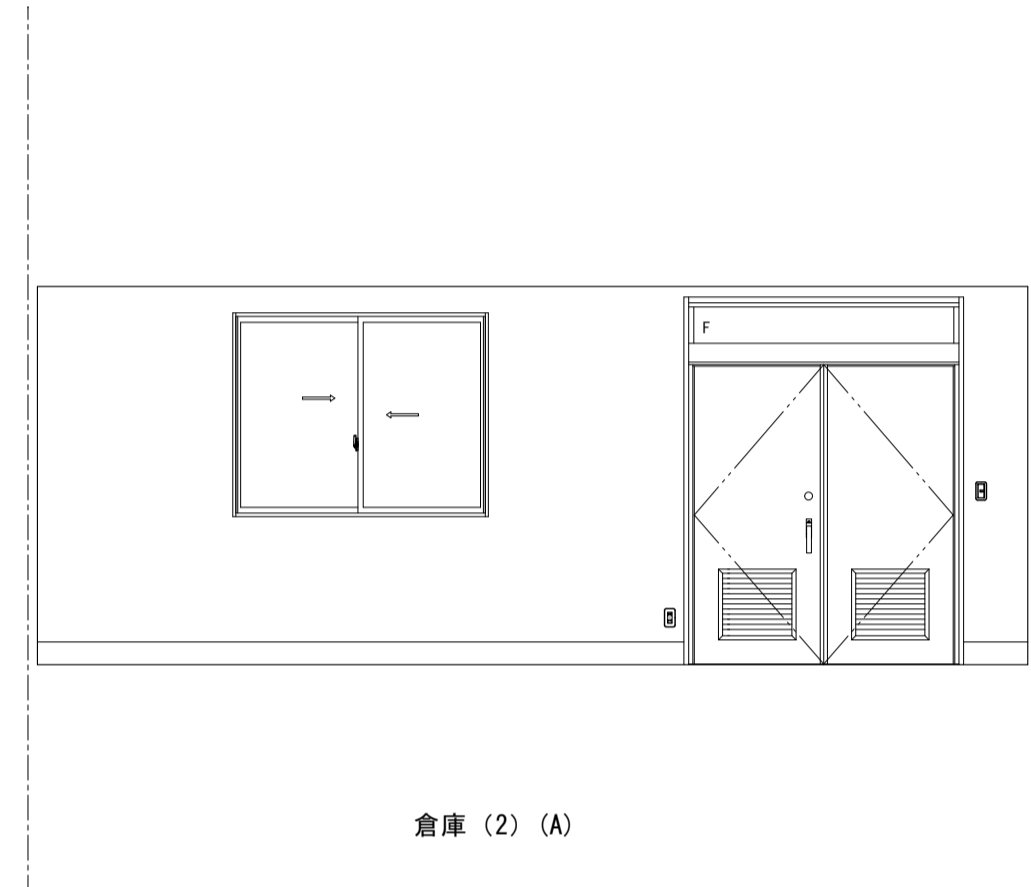


倉庫 (1) (C)

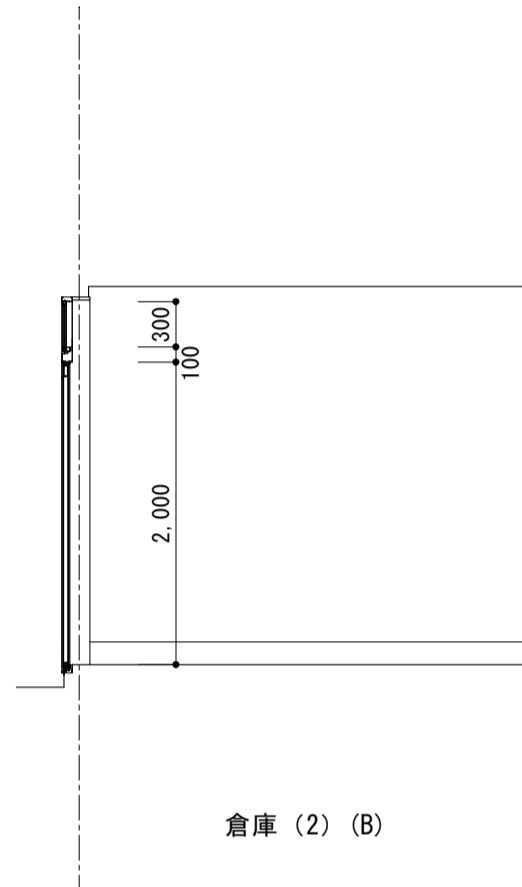


倉庫 (1) (D)

倉庫 (1)
床 : コンクリート金網の上 無機系撥水防汚塗装
柱木 : 無機系撥水防汚塗装
壁 : なし
壁 : 433板 t5 EP
天井 : 433板 t5 EP
屋根 : 硬質塩ビ製 (FC-155/フクビ)
備考 :



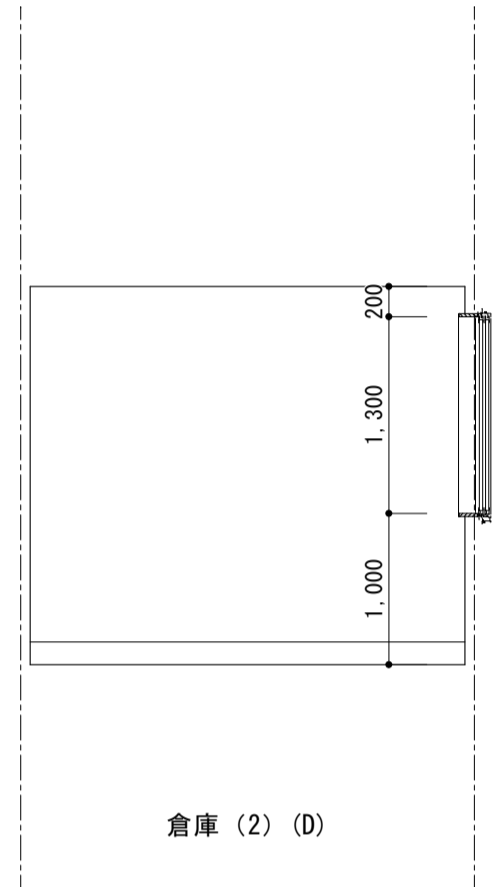
倉庫 (2) (A)



倉庫 (2) (B)



倉庫 (2) (C)



倉庫 (2) (D)

memo

一級建築士事務所 有限会社 吉田建築計画事務所
茨城県知事登録第A2710号(2807)
一級建築士 国土交通大臣登録第234744号
管理建築士 吉田良一 〒315-0001 茨城県石岡市石岡1-1-8

Yoshida architect design office
tel 0299-56-3246 fax 0299-56-3248
URL <http://www.iezukuri.co.jp>
mail info@iezukuri.co.jp

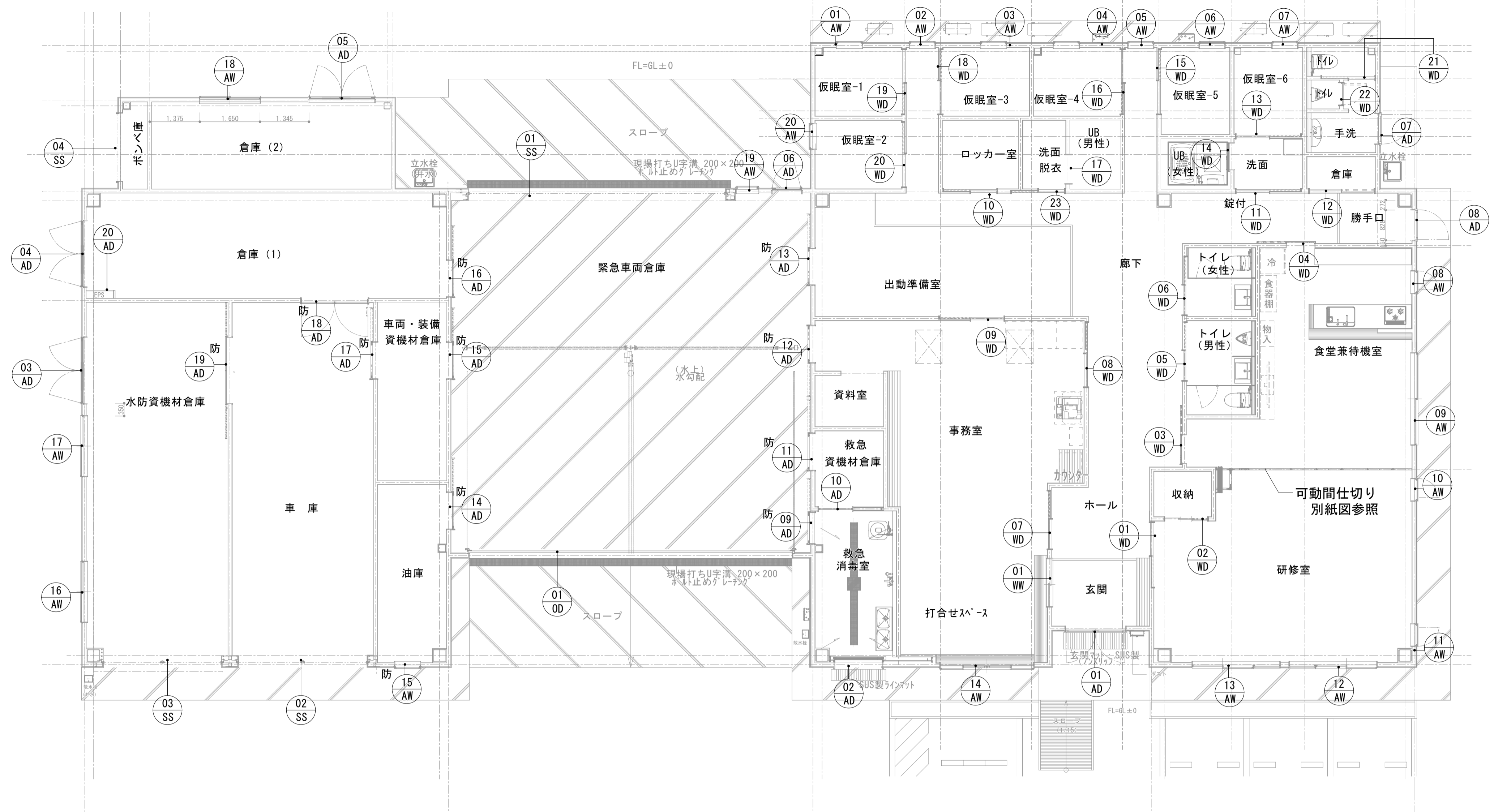
承認	設計	担当
	吉田	

scale	S=1/100 A3 S=1/50 A1
date	2020.01.07

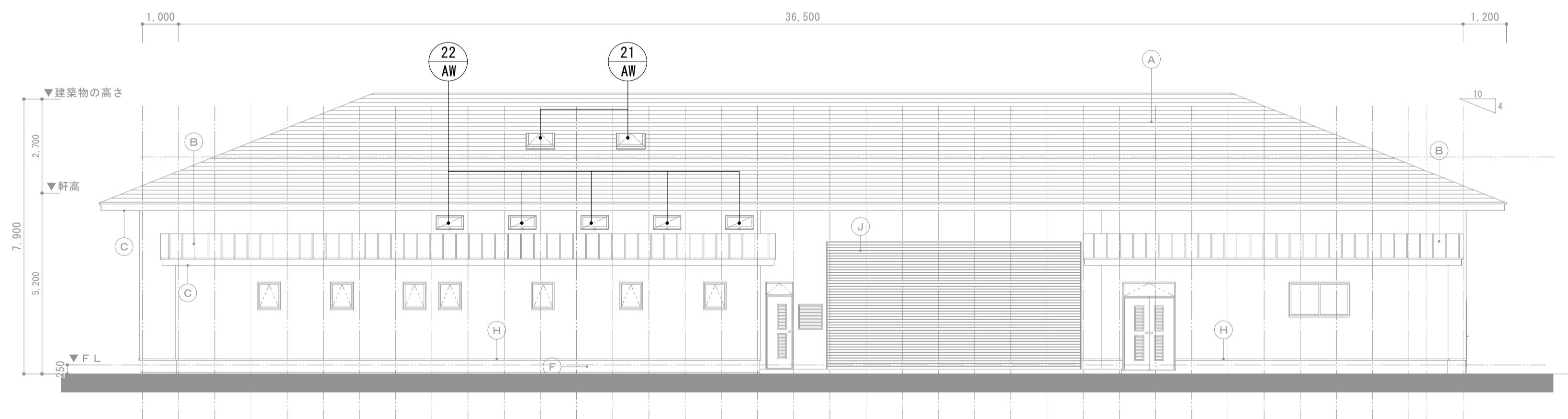
project title
石岡消防署愛郷橋出張所新築工事
drawing title
展開図-7

No.

A-17



建具キープラン平面図 S=1 : 100



北立面図 S=1 : 75

■memo	一級建築士事務所 有限会社 吉田建築計画事務所 茨城県知事登録第A2710号(2807) 一級建築士 国土交通大臣登録第234744号 管理建築士 吉田良一 〒315-0001 茨城県石岡市石岡1-1-8	Yoshida architect design office tel 0299-56-3246 fax 0299-56-3248 URL http://www.iezukuri.co.jp mail info@iezukuri.co.jp	承認	設計	担当	■scale S=1/150,200 A3 S=1/75,100 A1 ■date 2020.01.10	■project title 石岡消防署愛郷橋出張所新築工事 ■drawing title 建具キープラン	No. A-18
				吉田				

記号	名称	法規制	① AD	② AD	③ AD	④ AD	⑤ AD	⑥ AD	⑦ AD	⑧ AD	⑨ AD	防火設備																							
	ランマ付き両開き戸	玄関	1	片引き自動ドア 救急消毒室	1	7&E製ガラス両開きドア+FIX窓 水防資機材倉庫	1	7&E製ガラス両開きドア+FIX窓 倉庫(1)	1	7&E製ガラス両開きドア+FIX窓 倉庫(2)	1	7&E製ガラス片開きドア+FIX窓 緊急車両倉庫	1	7&E製ガラス片開きドア+FIX窓 屋外トイレ	1	片開ド7 勝手口	1	片引き戸 救急消毒室 緊急車両倉庫	1	防火設備															
断面																																			
型式	性能	両開き戸 (外付)			自動片引きドア (外付)			両開きガラスド7+FIX窓			両開きガラスド7+FIX窓			両開きガラスド7+FIX窓			アルミ製フラッシュドア (半外付)			アルミ製フラッシュドア (半外付)			片開ド7			外付ハカ-片引き戸									
見込	材質	色	77	アルミ製	ブラチナステン	378	スチール製	サンドホワイト	70	アルミ製	ブラチナステン	70	アルミ製	ブラチナステン	70	アルミ製	ブラチナステン	70	アルミ製	ブラチナステン	82	アルミ製	ブラチナステン	100	スチール製	シルバー									
仕上			焼き付き塗装																					化粧鋼板											
ガラス種類・厚み			遮熱 LOW-EFL5+A12-FL3 ガラス: プレ-			小窓 (オプション品)			無し			無し			無し			FL6 ガラス: プレ-			FL6 ガラス: プレ-			F4			PW 6.8								
金物			付属金物一式			付属金物一式 FT-A30 キックスイッチ (光電式 / 上部センサー (内外))			グレイムホド®錠、フラス落とし、丁香、スリット下枠、7&E縦線3方戸当り、7&Eスリット、ガラス、付属金物一式			グレイムホド®錠、フラス落とし、丁香、スリット下枠、7&E縦線3方戸当り、7&Eスリット、ガラス、付属金物一式			グレイムホド®錠、フラス落とし、丁香、スリット下枠、7&E縦線3方戸当り、7&Eスリット、ガラス、付属金物一式			グレイムホド®錠、丁香、スリット下枠、7&E縦線3方戸当り、7&Eスリット、ガラス、付属金物一式			グレイムホド®錠、丁香、スリット下枠、7&E縦線3方戸当り、7&Eスリット、ガラス、付属金物一式			引手、シリンドラ一段、内側ハイト錠、スリット下枠 付属金物一式、電気錠 (オートロック、暗証番号入力)			付属金物一式			ハド®、シリンドラ一段、内側ハイト錠、音響SUS (HL) 付属金物一式			ハド®、シリンドラ一段、内側ハイト錠、音響SUS (HL) 付属金物一式		
備考			汎用ド7T7D: YKKAP 同等品			SOA/ナブテスコ株式会社同等品			EXIMA31: YKKAP株式会社 同等品			EXIMA31: YKKAP株式会社 同等品			EXIMA31: YKKAP株式会社 同等品			EXIMA31: YKKAP株式会社 同等品			EXIMA31: YKKAP株式会社 同等品			EXIMA31: YKKAP株式会社 同等品			汎用ド7T7D: YKKAP 同等品			カ-ムスリット/文化シヤッター 同等品					
記号	名称	法規制	⑩ AD	⑪ AD	⑫ AD	⑬ AD	⑭ AD	⑮ AD	⑯ AD	⑰ AD	⑱ AD	防火設備																							
	片引きドア (引込)	救急消毒室	1	片引きドア 緊急車両倉庫-救急資機材倉庫	1	片引きドア 緊急車両倉庫-事務室	1	片引きドア 緊急車両倉庫-出動準備室	1	片引きドア 緊急車両倉庫-油庫	1	片引きドア 緊急車両倉庫-車庫	1	片引きドア 車庫-倉庫(1)	1	片引きドア 車庫(倉庫-)	1	片引きドア 車庫-水防資機材倉庫	1	防火設備															
断面																																			
型式	性能	外付ハカ-片引き戸 (壁収納)			外付ハカ-片引き戸			外付ハカ-片引き戸			外付ハカ-片引き戸			外付ハカ-片引き戸			外付ハカ-片引き戸			外付ハカ-片引き戸			外付ハカ-片引き戸			両開き戸									
見込	材質	色	135	スチール製	シルバー	175	スチール製	シルバー	175	スチール製	木目	175	スチール製	木目	175	スチール製	シルバー	175	スチール製	シルバー	175	スチール製	シルバー	175	スチール製	シルバー	155	スチール製	シルバー						
仕上			化粧鋼板			化粧鋼板			化粧鋼板			化粧鋼板			化粧鋼板			化粧鋼板			化粧鋼板			化粧鋼板			化粧鋼板			化粧鋼板					
ガラス種類・厚み			FL5			PW 6.8			PW 6.8			PW 6.8			PW 6.8			PW 6.8			PW 6.8			PW 6.8			PW 6.8			PW 6.8					
金物			引手、シリンドラ一段、内側ハイト錠、スリット下枠 付属金物一式			ハド®、シリンドラ一段、内側ハイト錠、音響SUS (HL) 付属金物一式			ハド®、シリンドラ一段、内側ハイト錠、音響SUS (HL) 付属金物一式			ハド®、シリンドラ一段、内側ハイト錠、音響SUS (HL) 付属金物一式			ハド®、シリンドラ一段、内側ハイト錠、音響SUS (HL) 付属金物一式			ハド®、シリンドラ一段、内側ハイト錠、音響SUS (HL) 付属金物一式			ハド®、シリンドラ一段、内側ハイト錠、音響SUS (HL) 付属金物一式			ハド®、シリンドラ一段、内側ハイト錠、音響SUS (HL) 付属金物一式			ハド®、シリンドラ一段、内側ハイト錠、音響SUS (HL) 付属金物一式			ハド®、シリンドラ一段、内側ハイト錠、音響SUS (HL) 付属金物一式					
備考			カ-ムスリット/文化シヤッター 同等品			カ-ムスリット/文化シヤッター 同等品			カ-ムスリット/文化シヤッター 同等品			カ-ムスリット/文化シヤッター 同等品			カ-ムスリット/文化シヤッター 同等品			カ-ムスリット/文化シヤッター 同等品			カ-ムスリット/文化シヤッター 同等品			カ-ムスリット/文化シヤッター 同等品			カ-ムスリット/文化シヤッター 同等品			カ-ムスリット/文化シヤッター 同等品					
記号	名称	法規制	⑲ AD	⑳ AD	防火設備		防火設備		防火設備		防火設備		防火設備		防火設備		防火設備		防火設備		防火設備		防火設備		防火設備		防火設備								
	片引き分ド7 緊急車両倉庫-油庫	1	7&E製両開き分ド7 緊急車両倉庫-油庫	1	7&E製両開き分ド7 倉庫 (1) -EPS		1																												
断面																																			
型式	性能	外付ハカ-片引き戸			両開きガラスド7																														
見込	材質	色	150	スチール製	シルバー	100	スチール製	シルバー																											
仕上			化粧鋼板			化粧鋼板																													
ガラス種類・厚み			無し			無し																													
金物			ハド®、シリンドラ一段、内側ハイト錠、音響SUS (HL) 付属金物一式			グレイムホド®錠、フラス落とし、丁香、7&E縦線4方 付属金物一式																													
備考			カ-ムスリット/文化シヤッター 同等品			EXIMA31: YKKAP株式会社 同等品																													
建具番号	S D	鋼製扉	F D	木製フラッシュ扉	F	機	W	木	ガラス			仕上																							
	A D	アルミニウム製扉	A W	アルミニウム製窓	S	障子	S	鋼	FL	フロートガラス (透明)			OS	オイルステイン (オスモウッドワックス)																					
	S S D	ステンレス製扉	W W	木製窓	T	ガラス	A L	アルミニウム	F	型板ガラス																									
	W D	木製扉	S S W	ステンレス製窓	T F	防煙垂壁	S S	ステンレス	P W	網入り超きガラス																									
	T D	点検口扉	A G	アルミニウム製ガラリ	S H	軽量スチールシャッター				FW	網入り型ガラス																								
wd	木製収納扉	S W	鋼製窓																																

memo

一級建築士事務所 有限会社 吉田建築計画事務所
 茨城県知事登録第A2710号 (2807)
 一級建築士 国土交通大臣登録第234744号
 管理建築士 吉田良一 〒315-0001 茨城県石岡市石岡1-1-8

Yoshida architect design office
 tel 0299-56-3246 fax 0299-56-3248
 URL http://www.iezukuri.co.jp
 mail info@iezukuri.co.jp

承認	設計	担当
	吉田	

scale
 S=1/100 A3
 S=1/50 A1

date
 2020.01.10

project title
 石岡消防署愛郷橋出張所新築工事

drawing title
 建具表-1-

記号	名称	法規制	数量	1	2	3	4	5	6	7	8	9
	すべり出し窓											
	仮眠室-1		1									
	すべり出し窓											
	廊下		1									
	すべり出し窓											
	仮眠室-3		1									
	すべり出し窓											
	仮眠室-4		1									
	すべり出し窓											
	廊下		1									
	すべり出し窓											
	仮眠室-5		1									
	すべり出し窓											
	仮眠室-6		1									
	たてすべり出し窓											
	食堂兼待機室		2									
	引違い窓											
	食堂兼待機室		1									
	図面											
	型式											
	性能											
	見込											
	材質											
	色											
	仕上											
	カラー											
	ガラス種類・厚み											
	押え											
	金物											
	備考											
	記号											
	名称											
	法規制											
	数量											
	使用箇所											
	たてすべり出し窓											
	研修室		1									
	たてすべり出し窓											
	研修室		1									
	引違い窓											
	研修室		1									
	引違い窓											
	研修室		1									
	引違い窓											
	事務室		1									
	FIX窓											
	油庫		1									
	防火設備		1									
	引違い窓											
	水防資機材倉庫		1									
	引違い窓											
	水防資機材倉庫		1									
	引違い窓											
	倉庫(2)		1									
	図面											
	型式											
	性能											
	見込											
	材質											
	色											
	仕上											
	カラー											
	ガラス種類・厚み											
	押え											
	金物											
	備考											
	記号											
	名称											
	法規制											
	数量											
	使用箇所											
	たてすべり出し窓											
	研修室		1									
	すべり出し窓											
	仮眠室-2		1									
	天窓											
	事務室		2									
	突き出し窓											
	廊下		5									
	図面											
	型式											
	性能											
	見込											
	材質											
	色											
	仕上											
	カラー											
	ガラス種類・厚み											
	押え											
	金物											
	備考											
	建具番号											
	建具記号											
	建具記号											

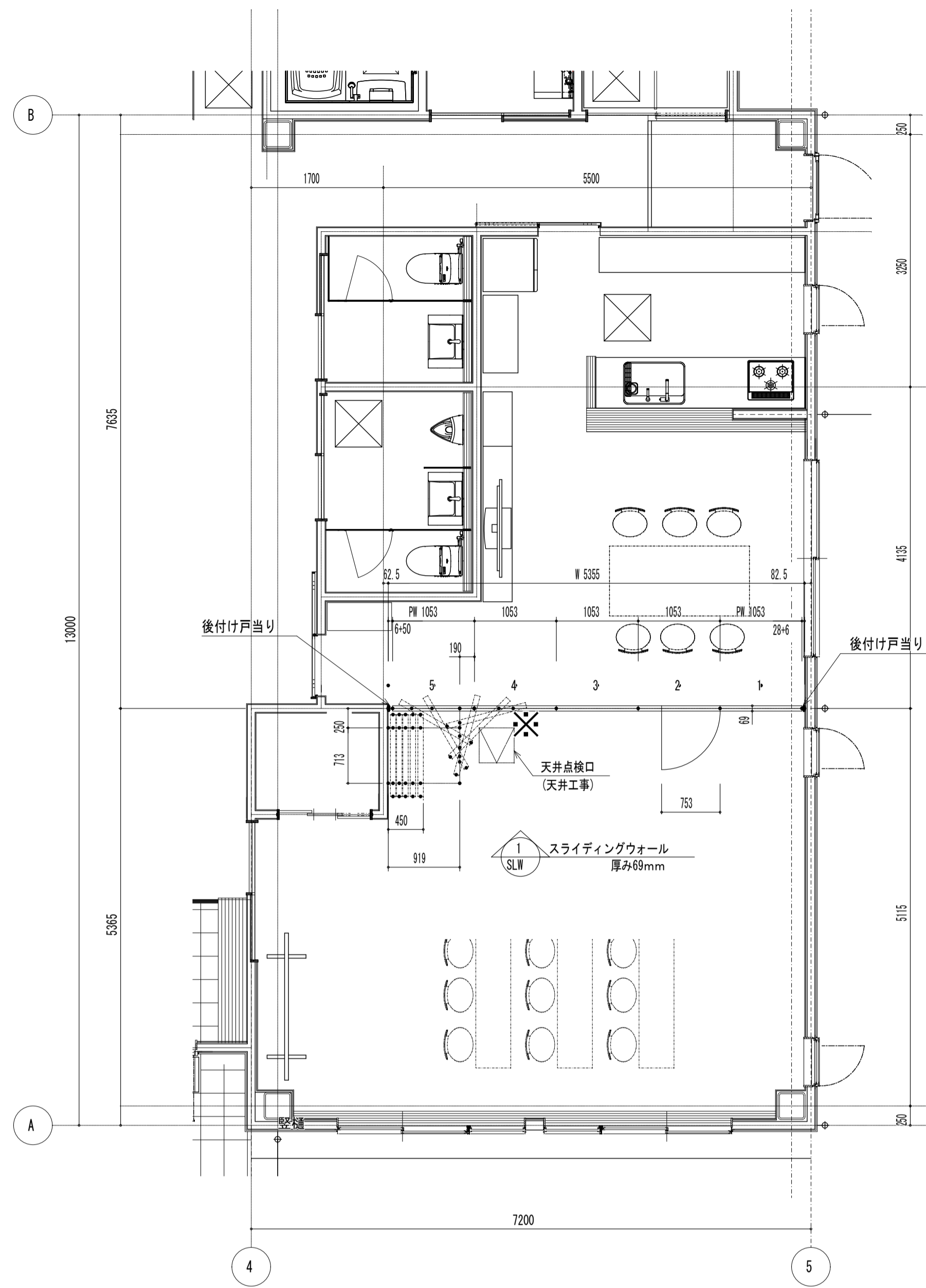
記号	名称	法規制	① 電動シャッター 緊急車両倉庫	1	① 電動シャッター 緊急車両倉庫	1	② 手動シャッター 車庫	1	③ 手動シャッター 水防資機材倉庫	1	
			8,850 (有効開口)		7,000 (有効開口)		3,500 (有効開口)		3,205 (有効開口)		
			4,000 (有効開口)		4,000 (有効開口)		4,000 (有効開口)		4,000 (有効開口)		
型式	性能	電動オーバースライディングドア			電動重量シャッター	手動重量シャッター			手動重量シャッター		
見込	材質	色	アルミ製			スチール製	742製			スチール製	
仕上	パナ: 742ウレタン樹脂 / 熱硬化ウレタン樹脂 / 742押出型材 / クリア付陽極酸化被膜 / レール: 固定枠: 溶融亜鉛めっき鋼板										
ガラス種類・厚み	押え	574: 溶融亜鉛めっき鋼板 / レール: 溶融亜鉛めっき鋼板 / 座板・ケース板: 溶融亜鉛めっき鋼板									
金物	574: 急降下停止装置、SF-4化粧3方枠、付属金物一式 電源 三相200V										
備考											

記号	名称	法規制	④ 手動シャッター 緊急車両倉庫	1							
型式	性能	軽量手動シャッター									
見込	材質	色	スチール製			シルバークレー					
仕上	574: 溶融亜鉛めっき鋼板 / 座板・ケース板: 溶融亜鉛めっき鋼板										
ガラス種類・厚み	押え	付属金物一式									
金物	付属金物一式										
備考											

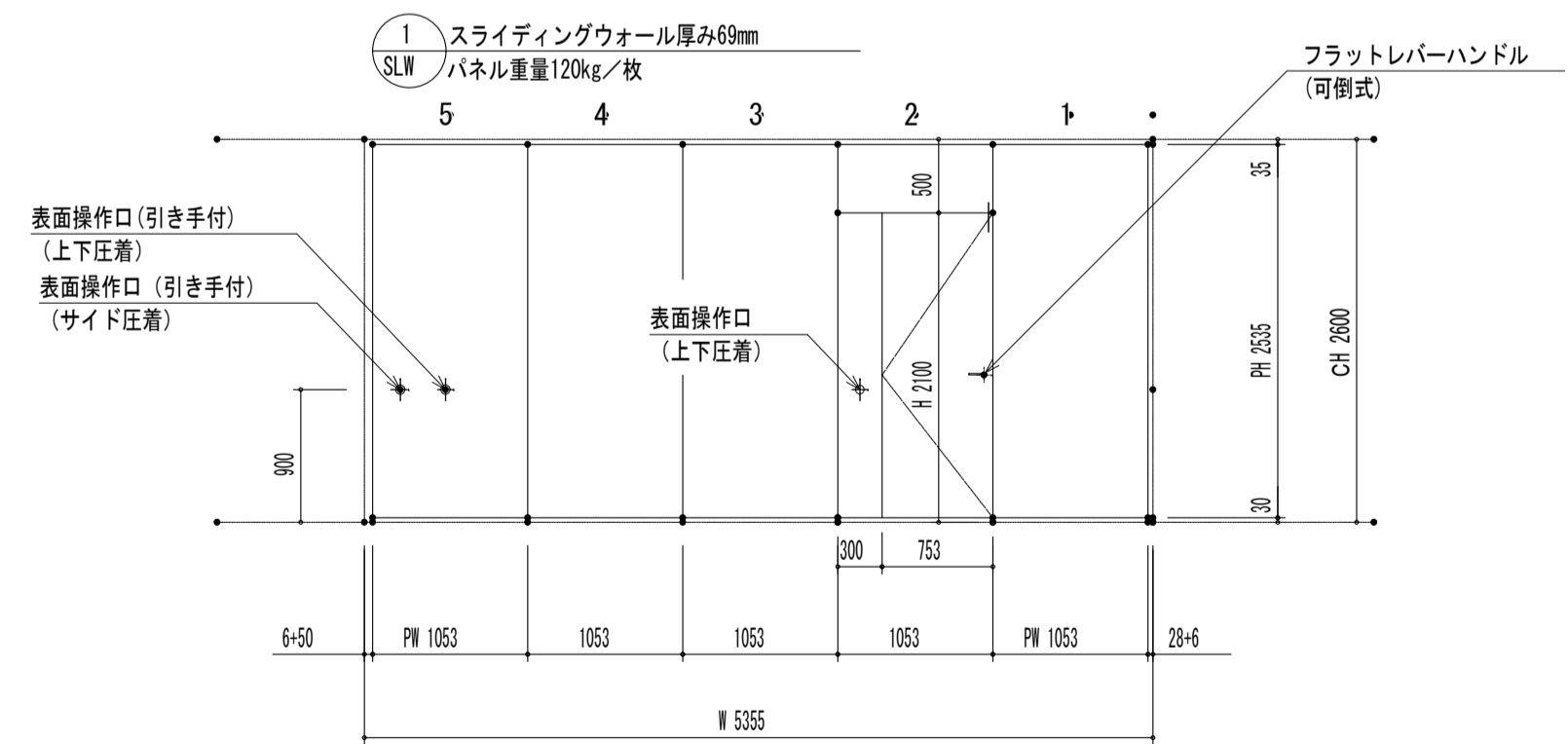
図	1,850 (有効開口)										
	2,700 (有効開口)										

型式	性能	軽量手動シャッター									
見込	材質	色	スチール製			シルバークレー					
仕上	574: 溶融亜鉛めっき鋼板 / 座板・ケース板: 溶融亜鉛めっき鋼板										
ガラス種類・厚み	押え	付属金物一式									
金物	付属金物一式										
備考											

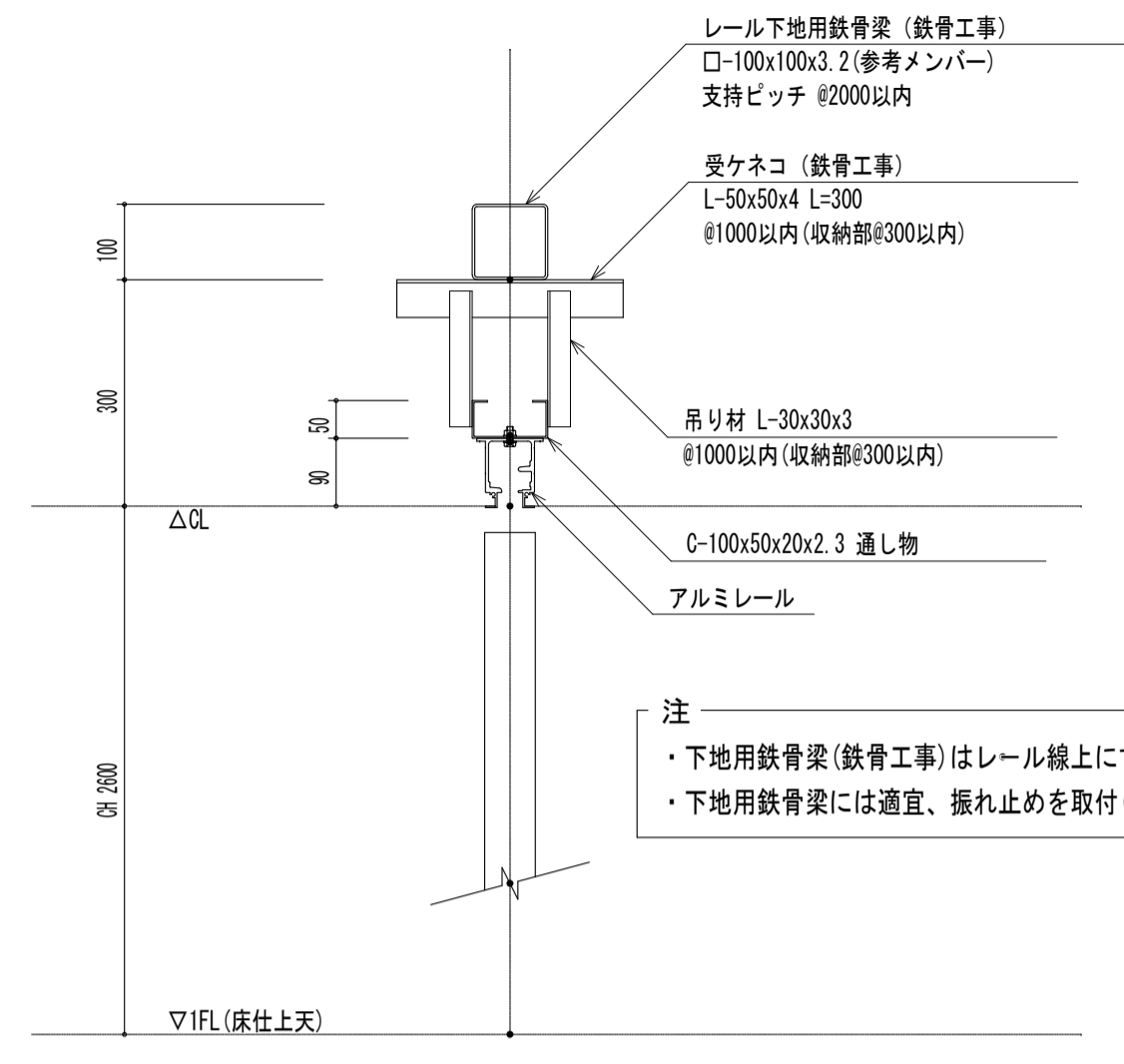
建具番号	建具記号											
	SD	鋼製扉	FD	木製フラッシュ扉	F	機	W	木	FL	フロートガラス (透明)	OS	オイルステイン (オスマウウッドワックス)
建具記号	AD	アルミニウム製扉	AW	アルミニウム製窓	S	障子	S	鋼	F	型板ガラス		
	SSD	ステンレス製扉	WW	木製窓	T	ガラス	AL	アルミニウム	PW	網入り遮きガラス		
	WD	木製扉	SSW	ステンレス製窓	TF	防煙垂壁	SS	ステンレス	FW	網入り型ガラス		
	TD	点検口扉	AG	アルミニウム製ガラリ	SH	軽量スチールシャッター						
	wd	木製収納扉	SW	鋼製窓								



1階平面図 S=1:50
※操作口取付側



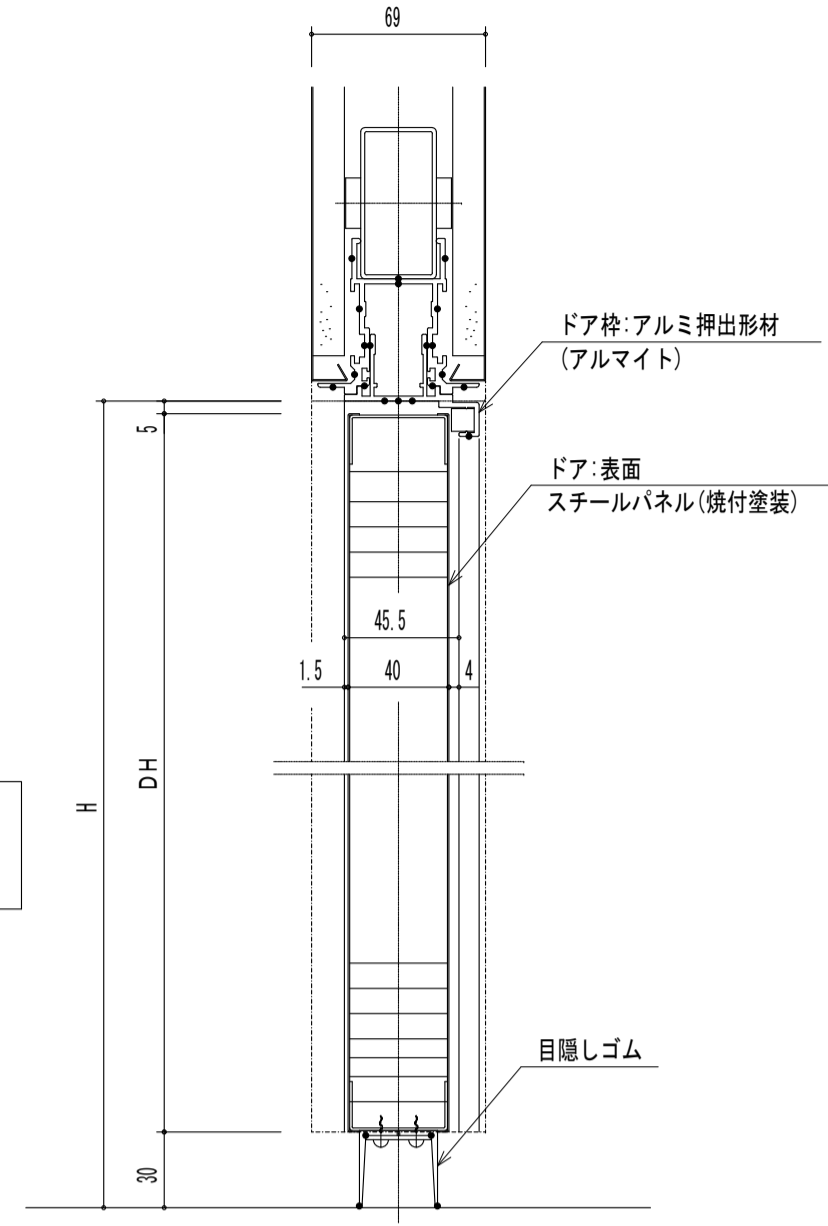
展開図 S=1:50



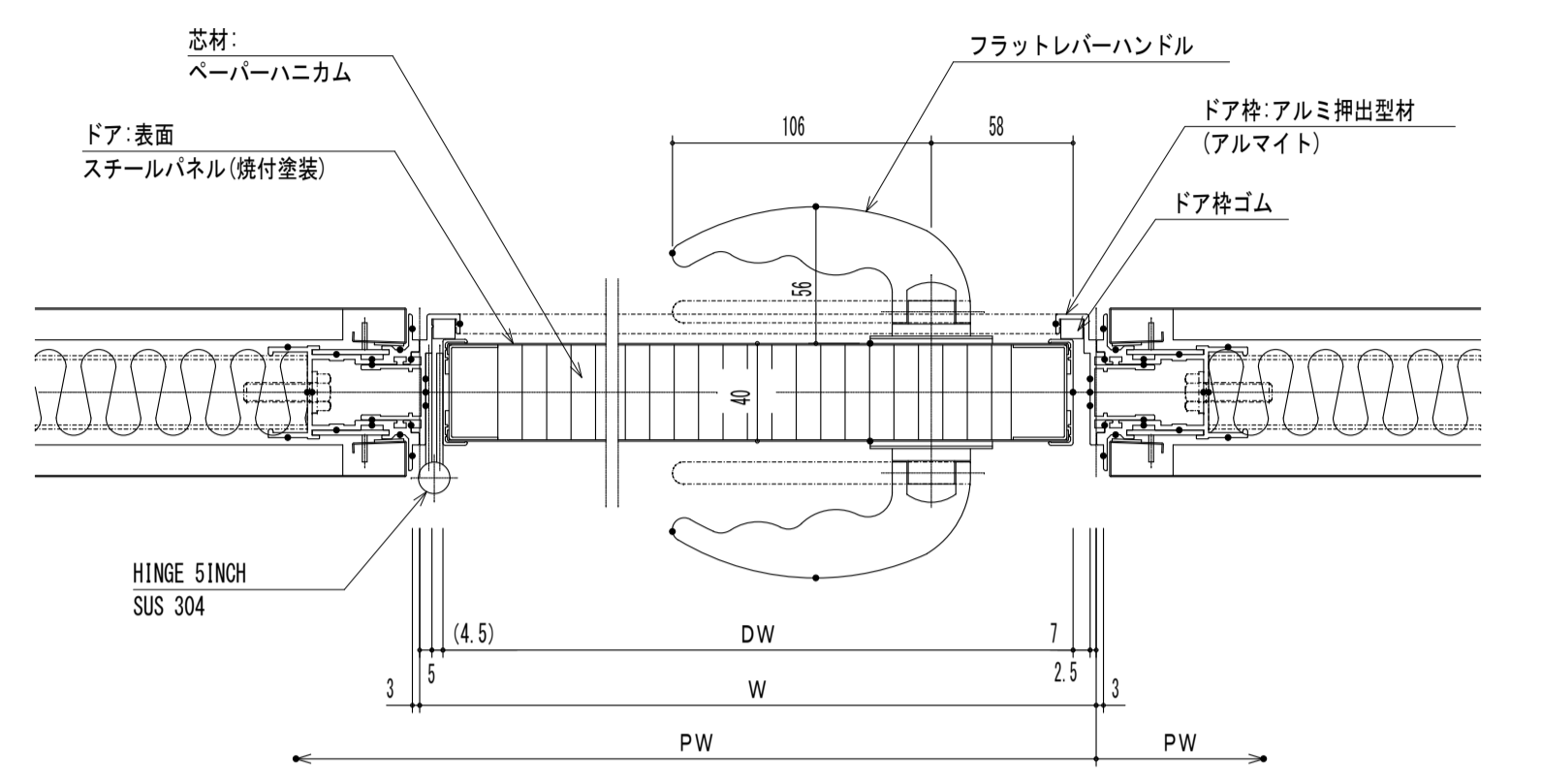
レール取付断面図 S=1:10

スライディングウォール 厚み69mm (60D)

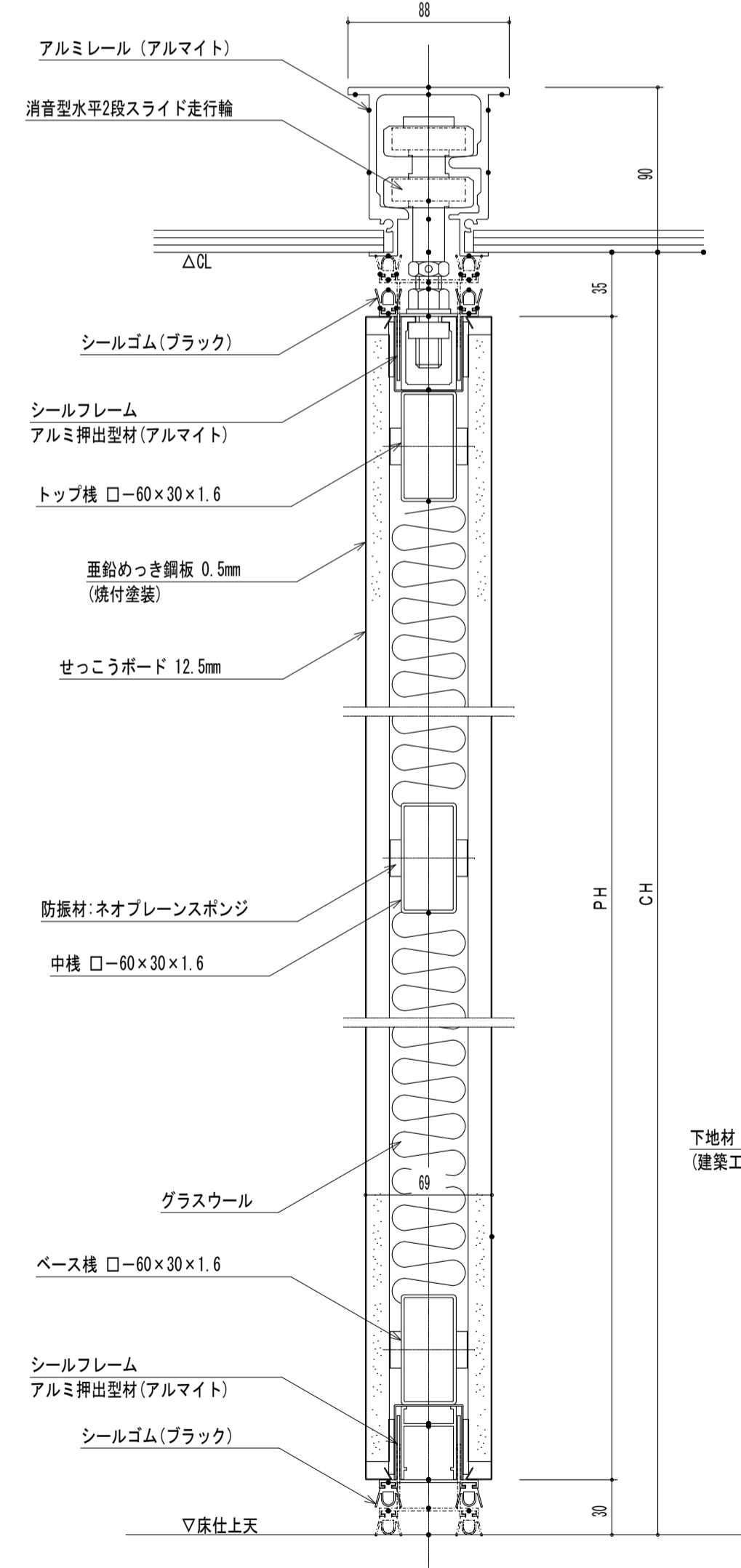
・レール仕様	・レール	・アルミ押出型材ハンガーレール(アルマイト処理)
	・コーナー部 直角レール	
・ランナー仕様	・走行輪	・水平2段スライド走行輪(ベアリング内蔵)
	・吊ボルト	・M14
・パネル仕様	・表面仕上	・
	・表面材	・垂鉛めっき鋼板 0.5mm (焼付塗装)
		・下張り:せっこうボード 12.5mm
	・充填材	・グラスウール
	・骨組	・アルミフレーム + 鉄骨造
	・フレーム	・アルミ押出型材 (アルマイト処理)
	・合わせ	・固定ゴム嵌合
	・壁面シールド	・機械駆動式
	・上部シールド	・機械駆動式
	・下部シールド	・機械駆動式
	・	・
	・	・
	・パネル分断型構造 (商業時分別可能) ... 環境対応型	



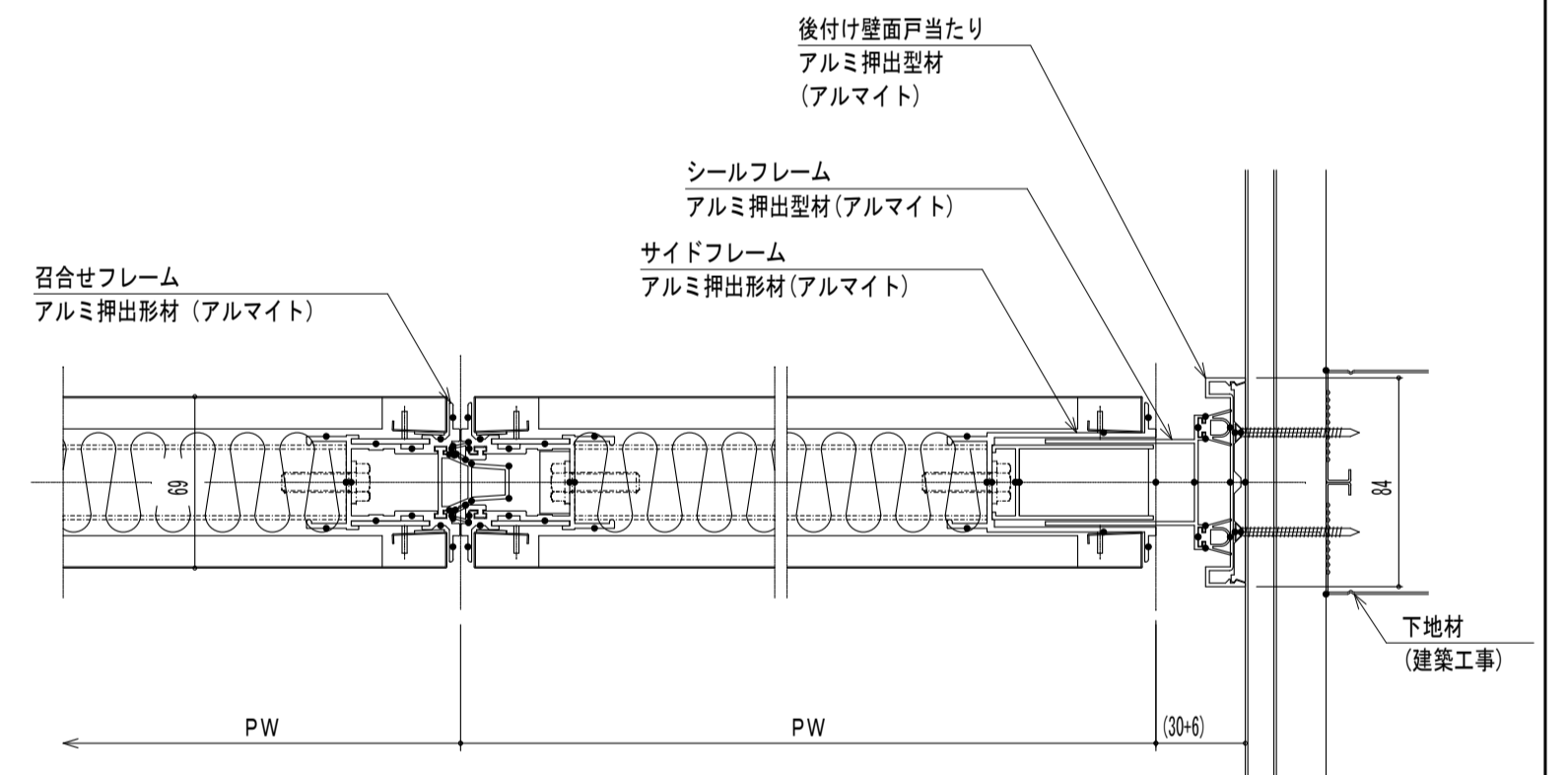
縦断面詳細図 S=1:3



横断面詳細図 S=1:3

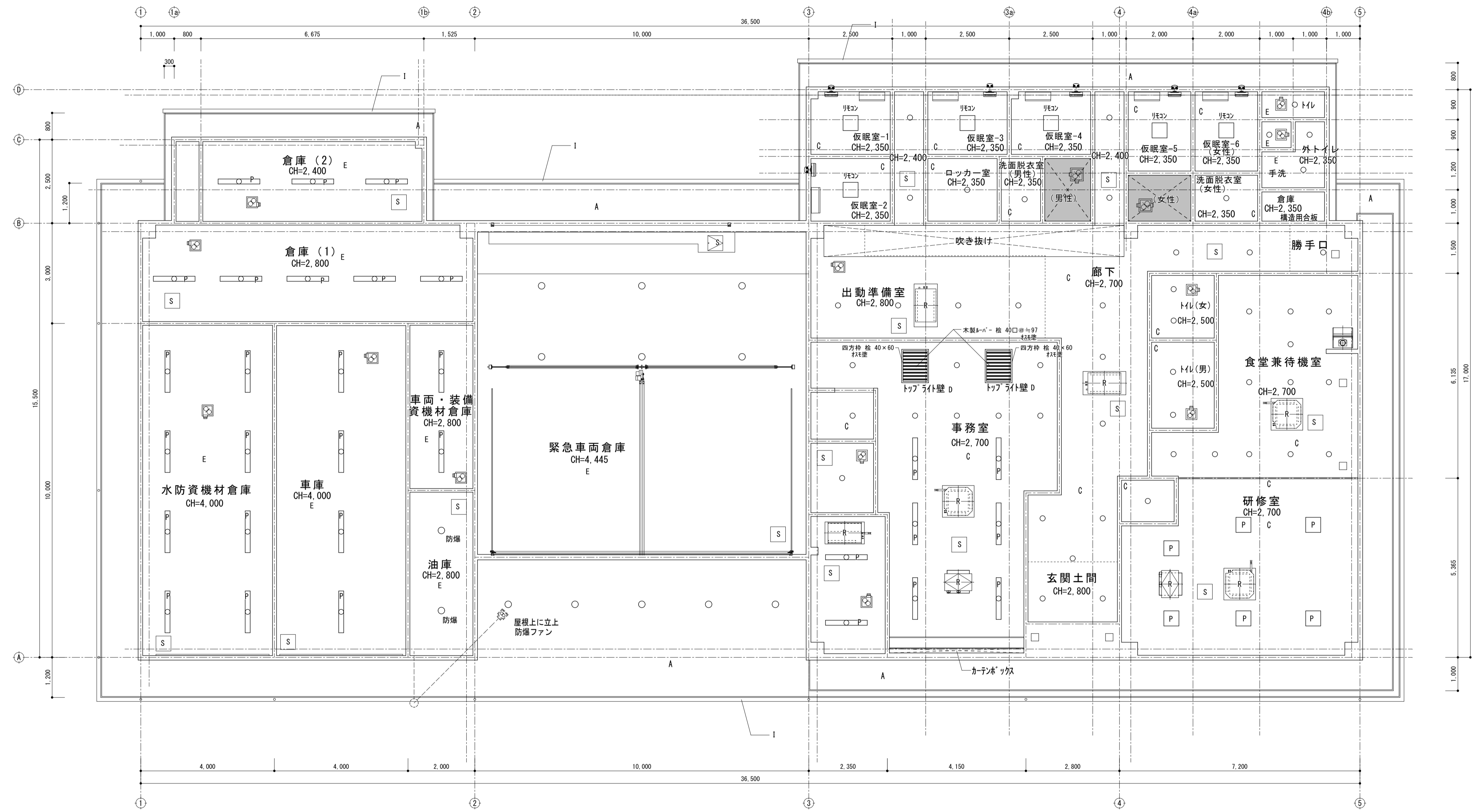


縦断面詳細図 S=1:3

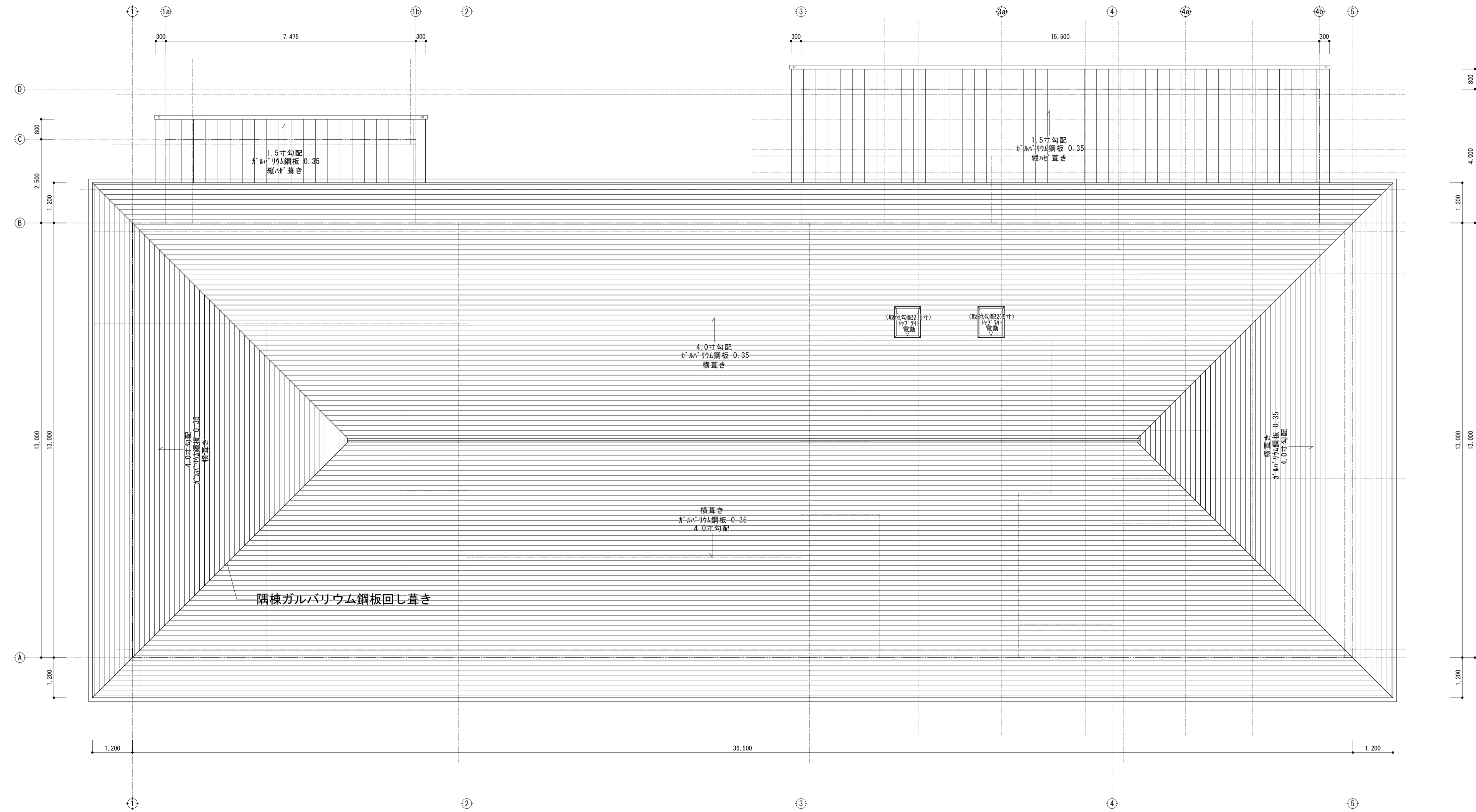


横断面詳細図 S=1:3

<スライディングウォール 厚み69mm> (60D)



記号	仕	様
A	軒天井: 化粧板t=5mm EP	○ 天井埋込 照明
B	軒天井換気材: スリットタイプ	P 天井付 照明
C	P. Bt=9.5mm下地 ビニールクロス貼り	Q 庇軒天井: 化粧板t=5mm 塗装品
D	化粧PBt=9.5mm	R エアコン
E	化粧板 t 5 EP	S 天井点検口450角 ナカ工業(株)同等品
F	化粧化粧板 t 5	☒ 天井付換気扇
G	天井隠蔽: 塩ビ製	☑ セントラル給排 吸込口
H	天井点検口 450角	☒ セントラル給排 吹出口
I	雨樋	



memo

一級建築士事務所 有限会社 吉田建築計画事務所
 茨城県知事登録第A2710号(2807)
 一級建築士 国土交通大臣登録第234744号
 管理建築士 吉田良一 〒315-0001 茨城県石岡市石岡1-1-8

Yoshida architect design office
 tel 0299-56-3246 fax 0299-56-3248
 URL <http://www.iezukuri.co.jp>
 mail info@iezukuri.co.jp

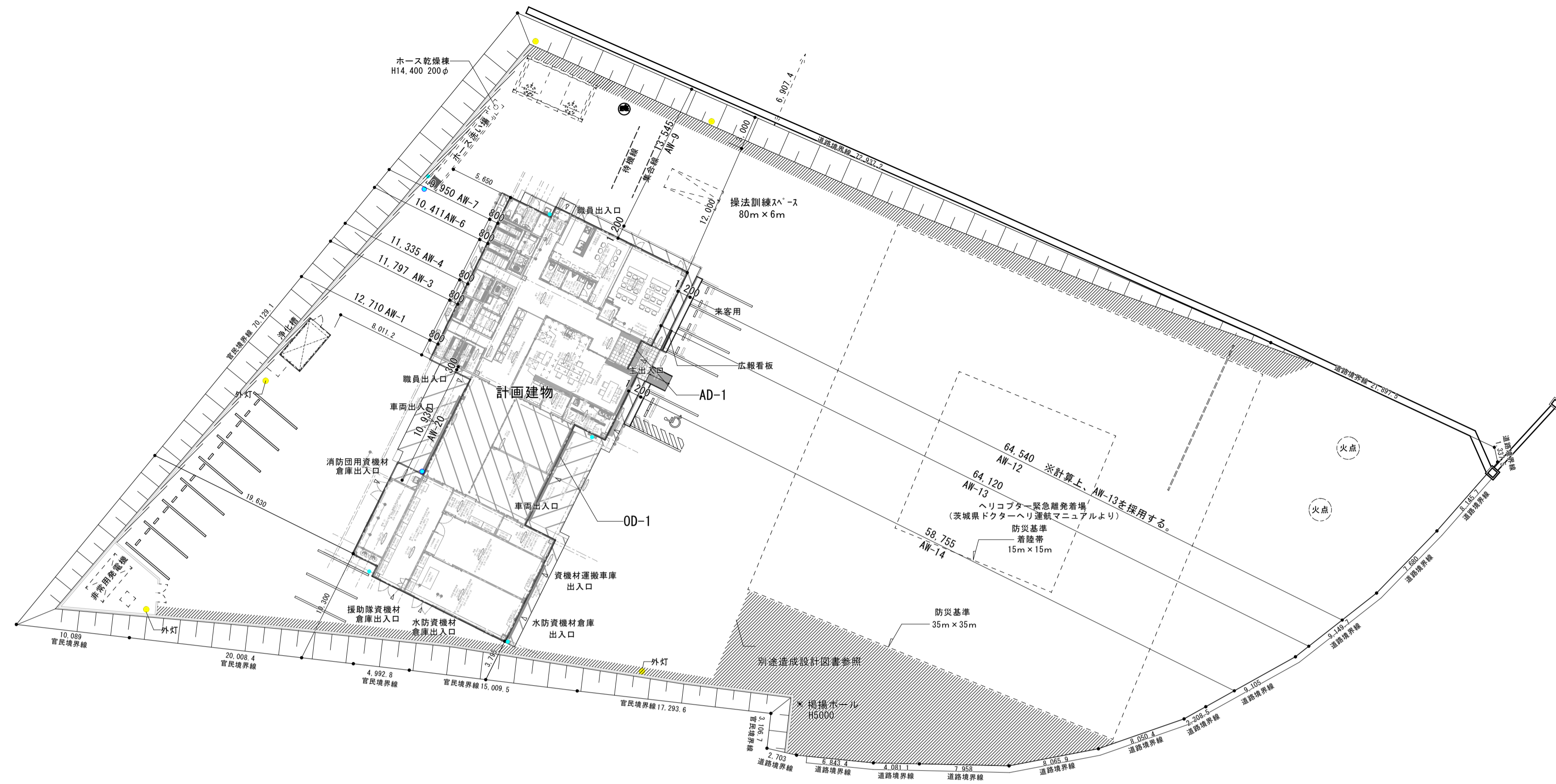
承認	設計	担当
	吉田	

scale
 S=1/150 A3
 S=1/75 A1
 date
 2020.01.10

project title
 石岡消防署愛郷橋出張所新築工事
 drawing title
 屋根伏図

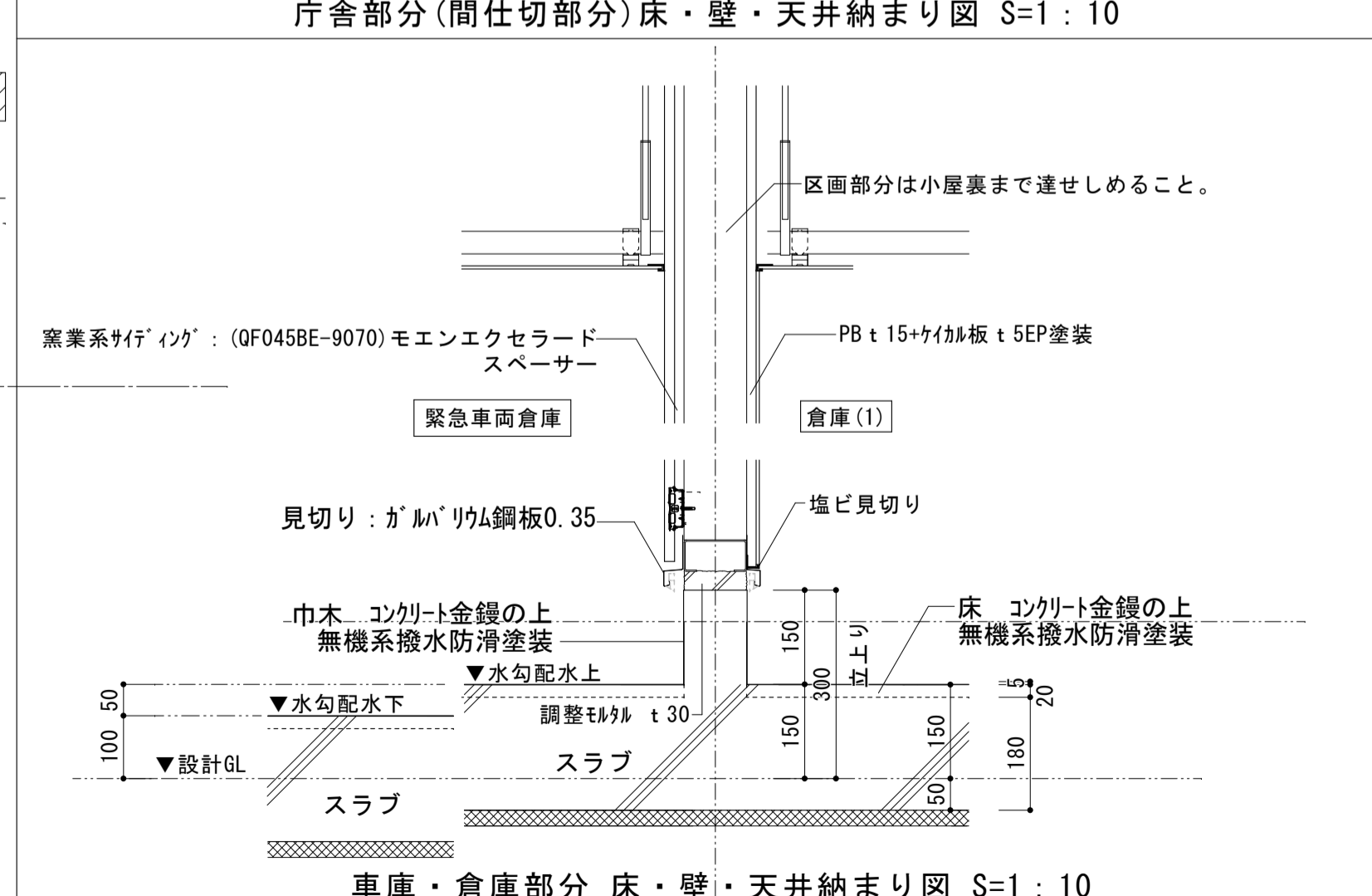
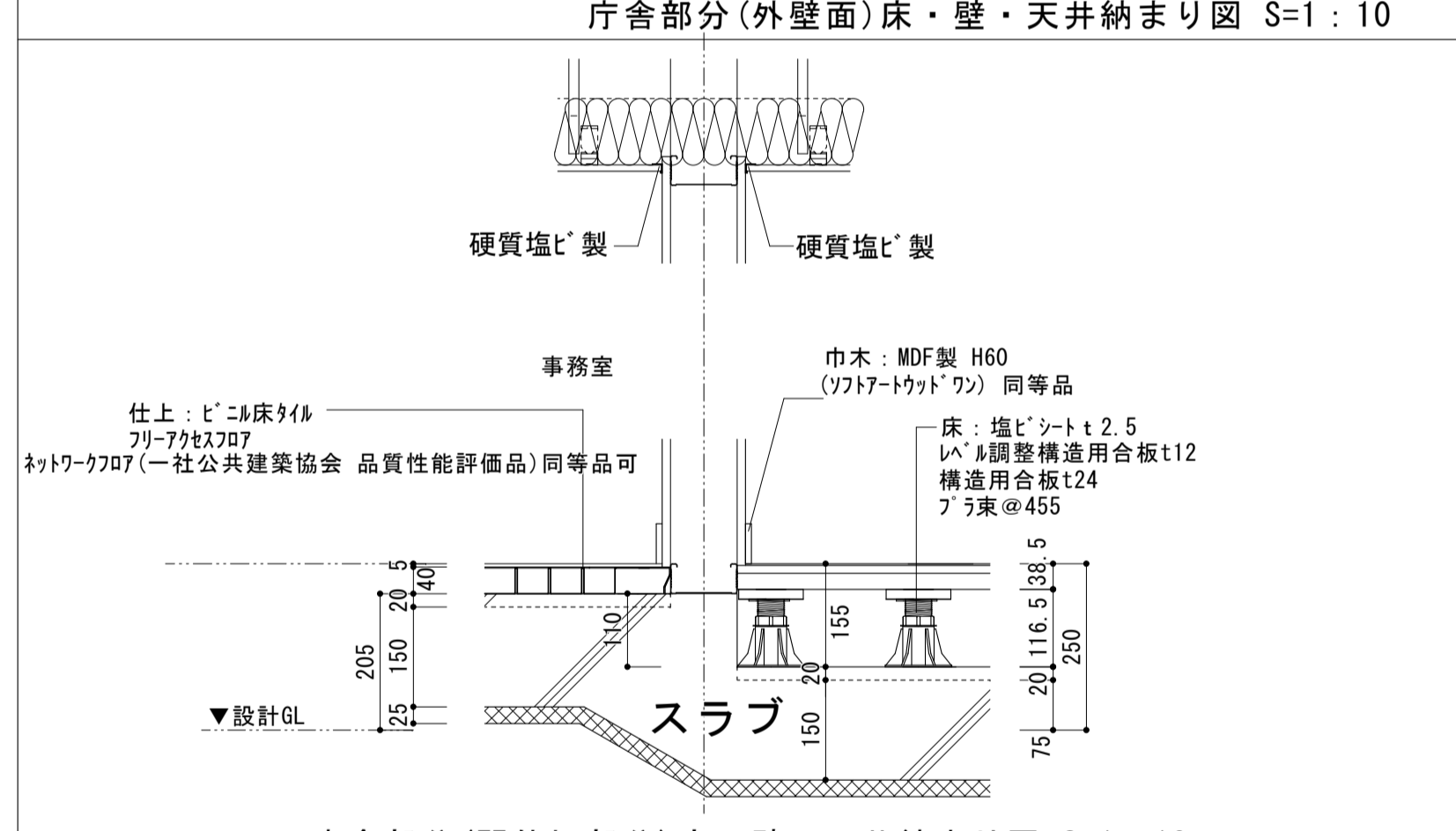
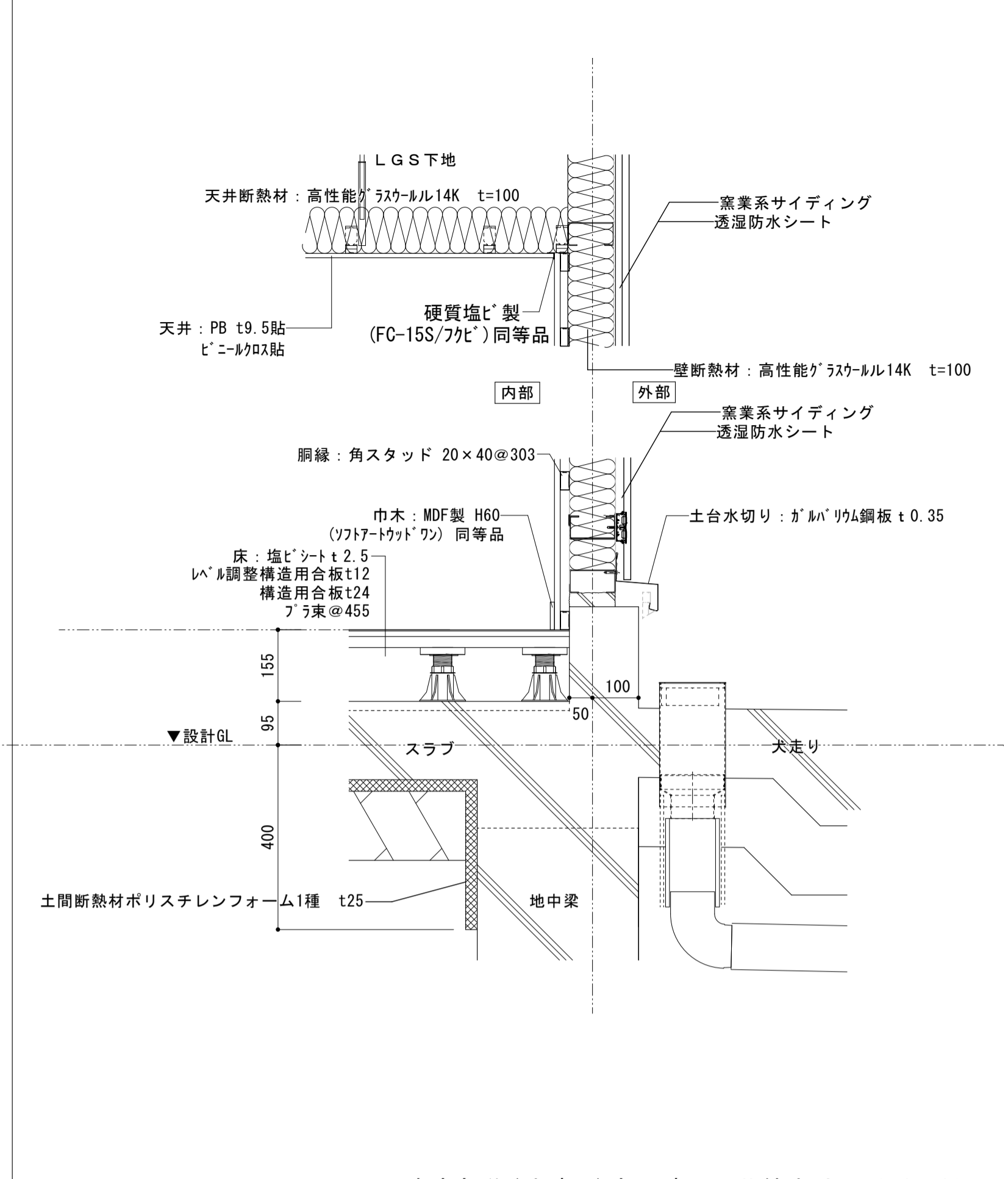
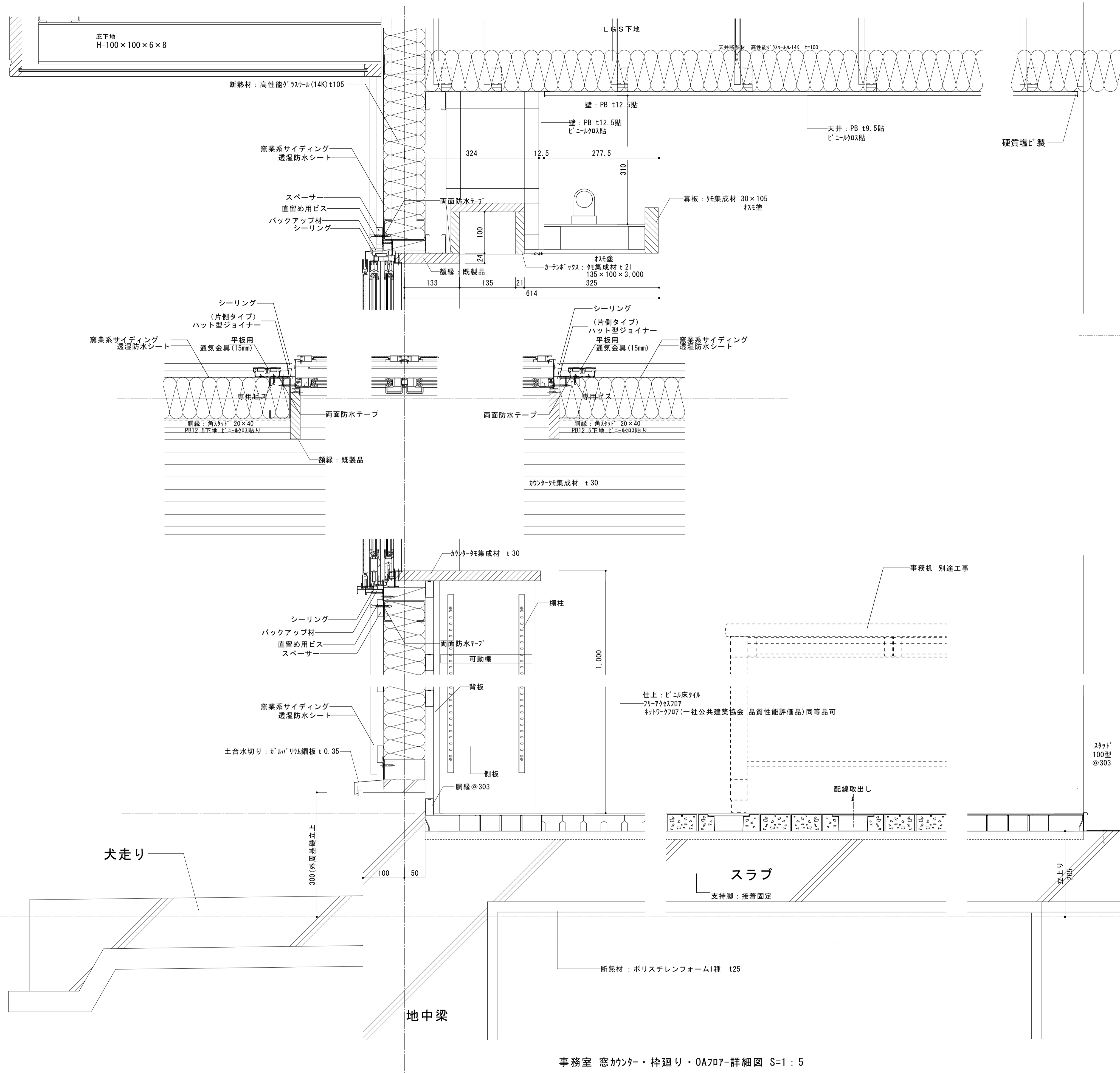
No.

A-25



採光・換気・排煙 開口面積計算 (※採光計算は商業系地域及び無指定区域に限る) 令和元年度 愛郷橋出張所新築工事 実施設計業務委託

階	器具符号	採光チェック										換気チェック								排煙チェック							
		開口部の 道路との 関係	開口前面 水平距離 D	開口直上 垂直距離 H	開口関係 比率 D/H	天窓・縁側 係数 3.0, 0.7	採光補正 係数 a	開口幅 b	開口高 c	数量 d	有効面積 A	開口幅 e	開口高 f	数量 g	開口率 h	有効面積 B	開口幅 i	開口高 j	天井高 CH	有効開口高 k	数量 l	開口率 m	有効面積 C				
1 仮眠室-1	居室面積																										
	必要開口面積																										
	1/20																										
	1/50																										
仮眠室-2	居室面積	AW-20	面しない	10.930	1.300	8.407		3.000	0.690	0.500	1.000	1.030	0.690	0.500	1.000	1.000	0.340	0.690	0.500	2.350	0.400	1.000	1.000	0.270			
	必要開口面積																										
	1/20																										
	1/50																										
仮眠室-3	居室面積	AW-3	面する	11.797	1.300	9.074		3.000	0.690	0.500	1.000	1.030	0.690	0.500	1.000	1.000	0.340	0.690	0.500	2.350	0.400	1.000	1.000	0.270			
	必要開口面積																										
	1/20																										
	1/50																										
仮眠室-4	居室面積	AW-4	面しない	11.335	1.300	8.719		3.000	0.690	0.500	1.000	1.030	0.690	0.500	1.000	1.000	0.340	0.690	0.500	2.350	0.400	1.000	1.000	0.270			
	必要開口面積																										
	1/20																										
	1/50																										
仮眠室-5	居室面積	AW-6	面しない	10.411	1.300	8.008		3.000	0.690	0.500	1.000	1.030	0.690	0.500	1.000	1.000	0.340	0.690	0.500	2.350	0.400	1.000	1.000	0.270			
	必要開口面積																										
	1/20																										
	1/50																										
仮眠室-6	居室面積	AW-7	面する	9.950	1.300	7.653		3.000	0.690	0.500	1.000	1.030	0.690	0.500	1.000	1.000	0.340	0.690	0.500	2.350	0.400	1.000	1.000	0.270			
	必要開口面積																										
	1/20																										
	1/50																										
食堂兼待機室	居室面積	AW-9	面する	13.545	3.090	4.383		3.000	2.510	1.300	1.000	9.780	2.510	1.300	1.000	0.500	1.630	2.510	1.300	2.700	0.400	1.000	0.500	0.500			
	必要開口面積	AW-8																									
	1/20																										
	1/50																										
研修室	居室面積	AW-12, 13	面する	64.120	3.090	20.750		3.000	1.650	1.300	2.000	12.870	1.650	1.300	2.000	0.500	2.140	1.650	1.300	2.700	0.400	2.000	1.000	1.320			
	必要開口面積																										
	1/20																										
	1/50																										
事務室	居室面積	AW-14	面しない	58.755	3.090	19.014		3.000	2.560	1.300	1.000	9.980	2.560	1.300	1.000	0.500	1.660	2.560	1.300	2.700	0.400	2.000	1.000	1.210			
	必要開口面積	AW-21	面しない					3.000	0.601	0.784	2.000	2.820	0.696	0.875	2.000	1.000	1.210	0.696	0.875	2.700	0.400	2.000	1.000	1.210			
	1/20																										
	1/50																										
居室面積	居室面積																										
	必要開口面積																										
	1/20																										
	1/50																										



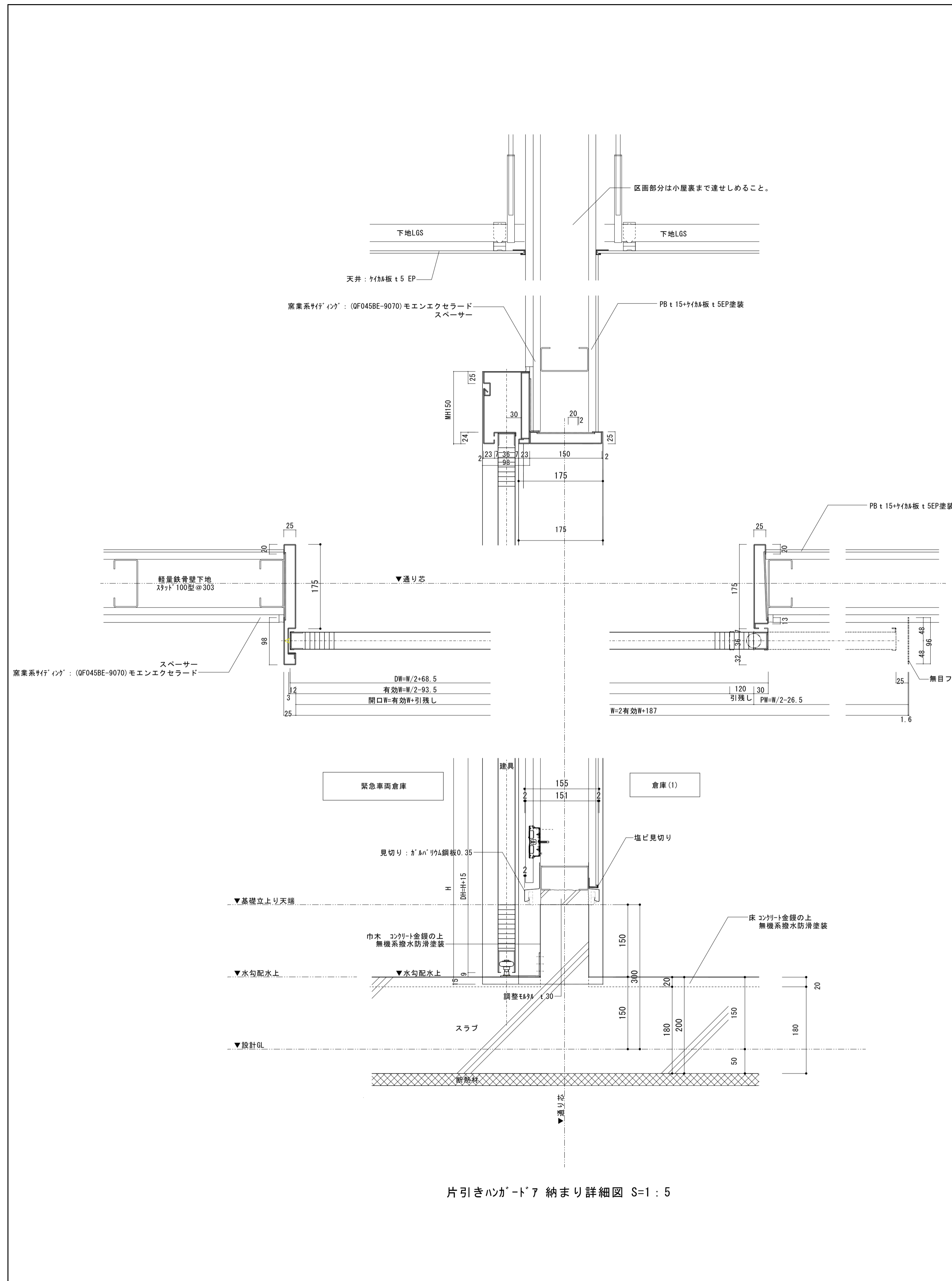
事務室 窓カテナカス・枠廻り・OA707-詳細図 S=1:5

庁舎部分(外壁面)床・壁・天井納まり図 S=1:10

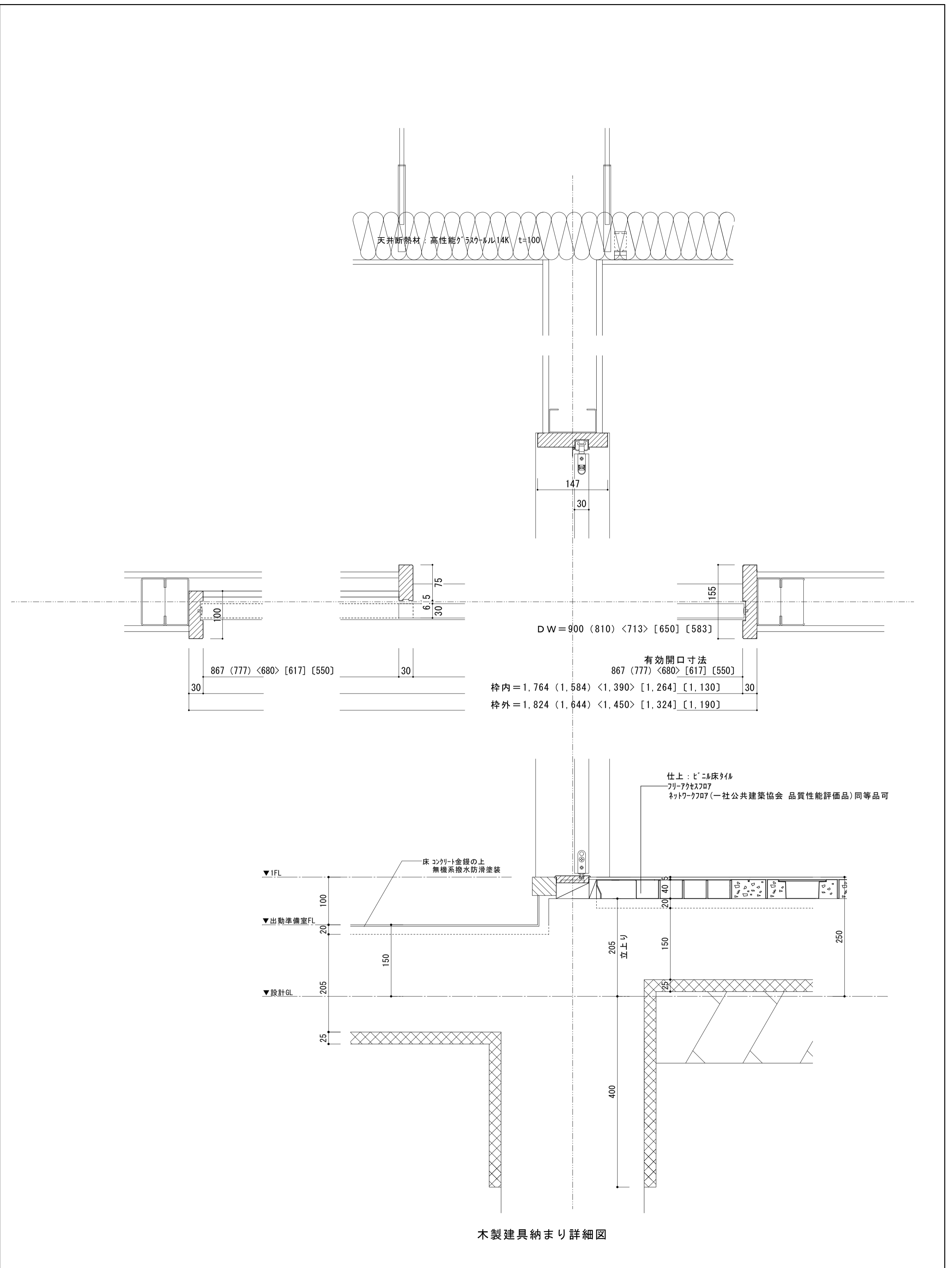
庁舎部分(間仕切部分)床・壁・天井納まり図 S=1:10

車庫・倉庫部分 床・壁・天井納まり図 S=1:10

memo	一級建築士事務所 有限会社 吉田建築計画事務所 茨城県知事登録第A2710号(2807) 一級建築士 国土交通大臣登録第234744号 管理建築士 吉田良一 〒315-0001 茨城県石岡市石岡1-1-8	Yoshida architect design office tel 0299-56-3246 fax 0299-56-3248 URL http://www.iezukuri.co.jp mail info@iezukuri.co.jp	承認	設計	担当	scale	project title	No.
			吉田			S=1/10, 20 A3 S=1/5, 10 A1	石岡消防署愛郷橋出張所新築工事 部分詳細図(事務室・床・壁・天井納まり図)	

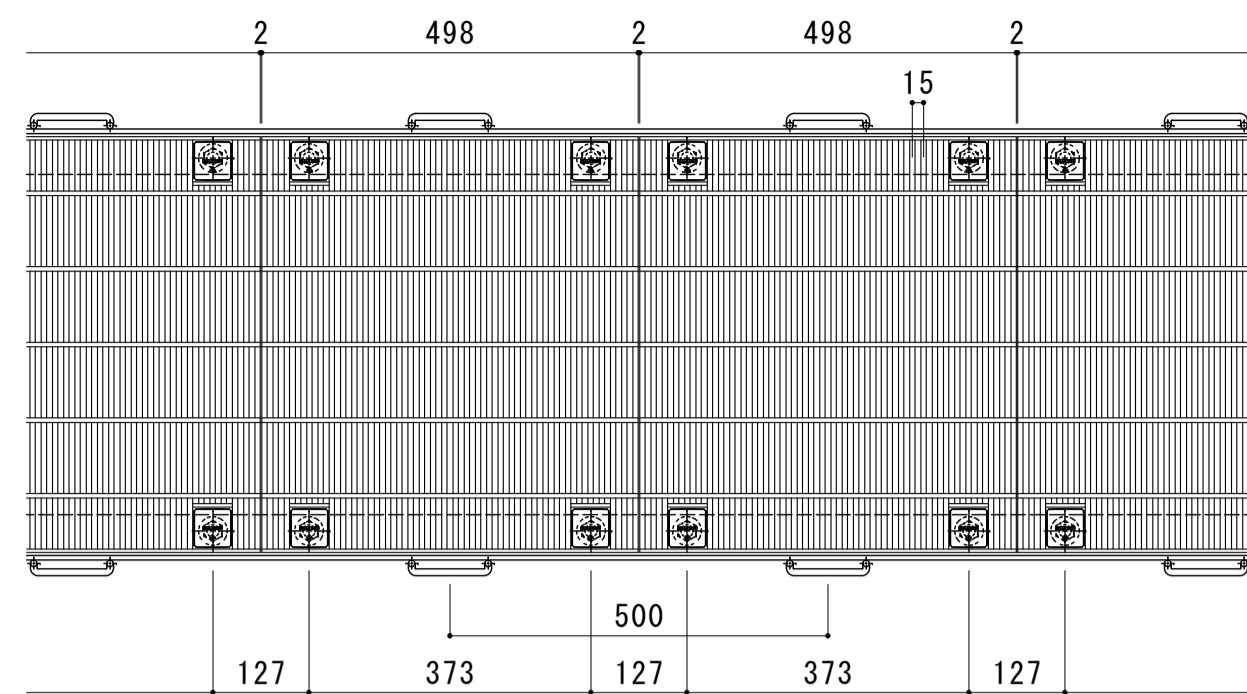


片引きハカド納まり詳細図 S=1:5

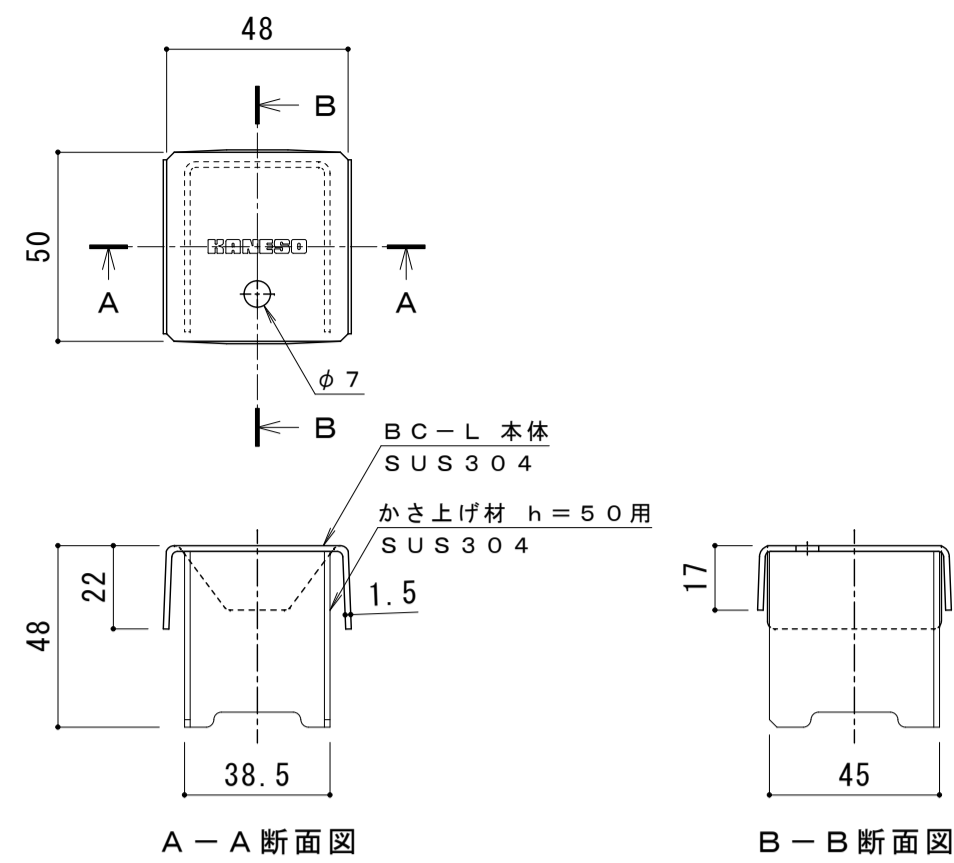


木製建具納まり詳細図

memo	一級建築士事務所 有限会社 吉田建築計画事務所 茨城県知事登録第A2710号(2807) 一級建築士 国土交通大臣登録第234744号 管理建築士 吉田良一 〒315-0001 茨城県石岡市石岡1-1-8	Yoshida architect design office tel 0299-56-3246 fax 0299-56-3248 URL http://www.iezukuri.co.jp mail info@iezukuri.co.jp	承認	設計	担当	scale	project title	No.
			吉田			S=1/10 A3 S=1/5 A1	石岡消防署愛郷橋出張所新築工事 枠納まり詳細図	

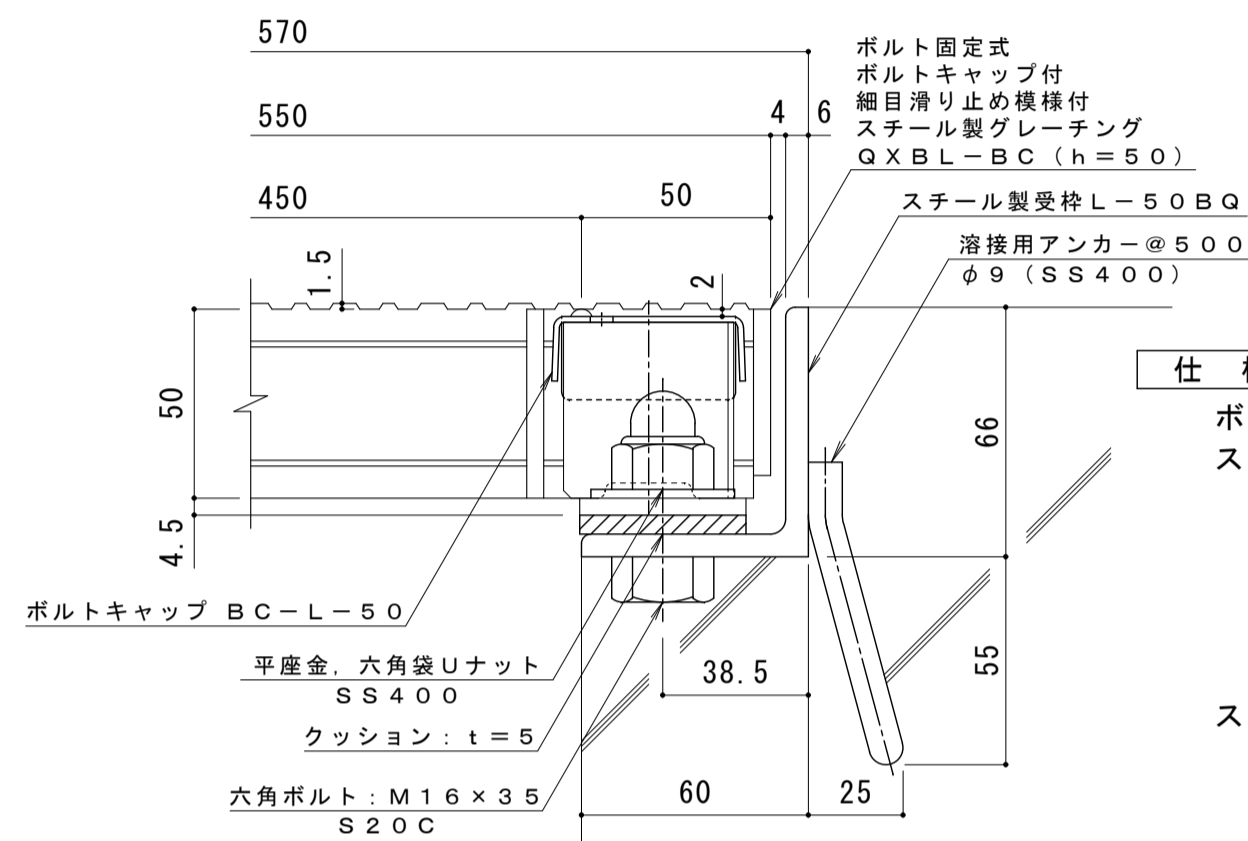


平面詳細図 S = 1 : 10



A-A断面図 B-B断面図

ボルトキャップBC-L-50詳細図 S = 1 : 2



仕様

ボルト固定式 ボルトキャップ付 細目滑り止め模様付
 スチール製グレーチング QXBL-BC 5550
 材質：メインバー DI-50@15 (SS400)
 クロスバー φ6 @100 (SS400)
 エンドプレート FB4.5×44 (SS400)
 処理：溶融亜鉛めっき
 定尺：498
 スチール製受枠 L-50BQ
 材質：SS400
 処理：樹脂系塗装
 定尺：2000

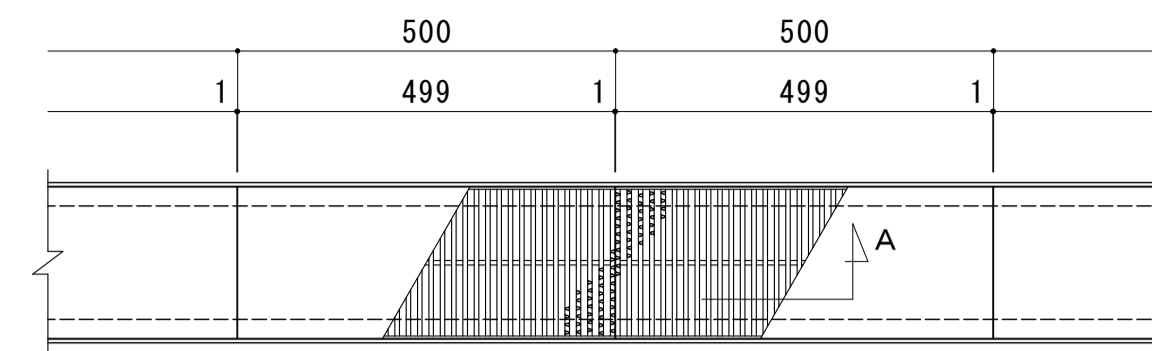
DI-50 バー形状詳細 S = 1 : 2

※デルタパターンの配列は一定ではありません。

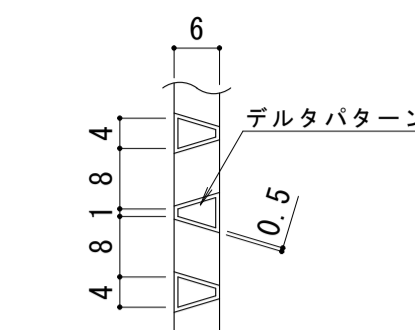
断面詳細図 S = 1 : 2

ボルト固定式 ボルトキャップ付 細目滑り止め模様付 横断溝用 スチール製グレーチング
 QXBL-BC 5550+L-50BQ

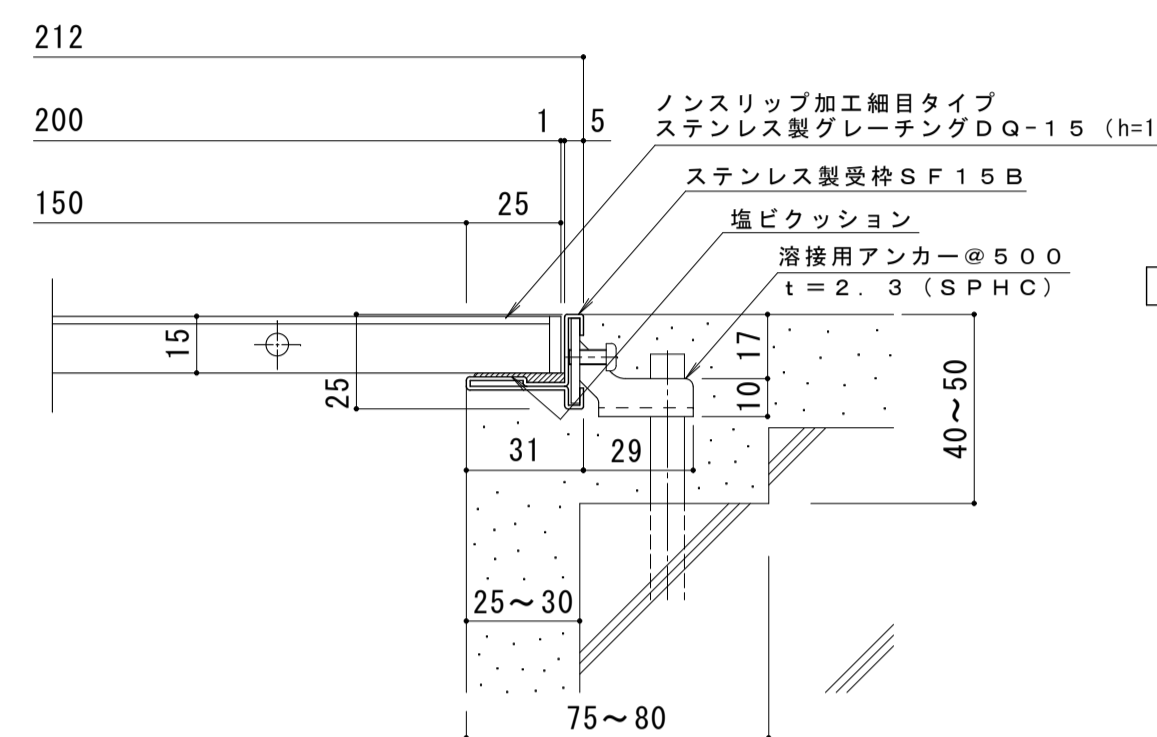
緊急車両倉庫



平面詳細図 S = 1 : 10



A断面図 S = 1 : 2



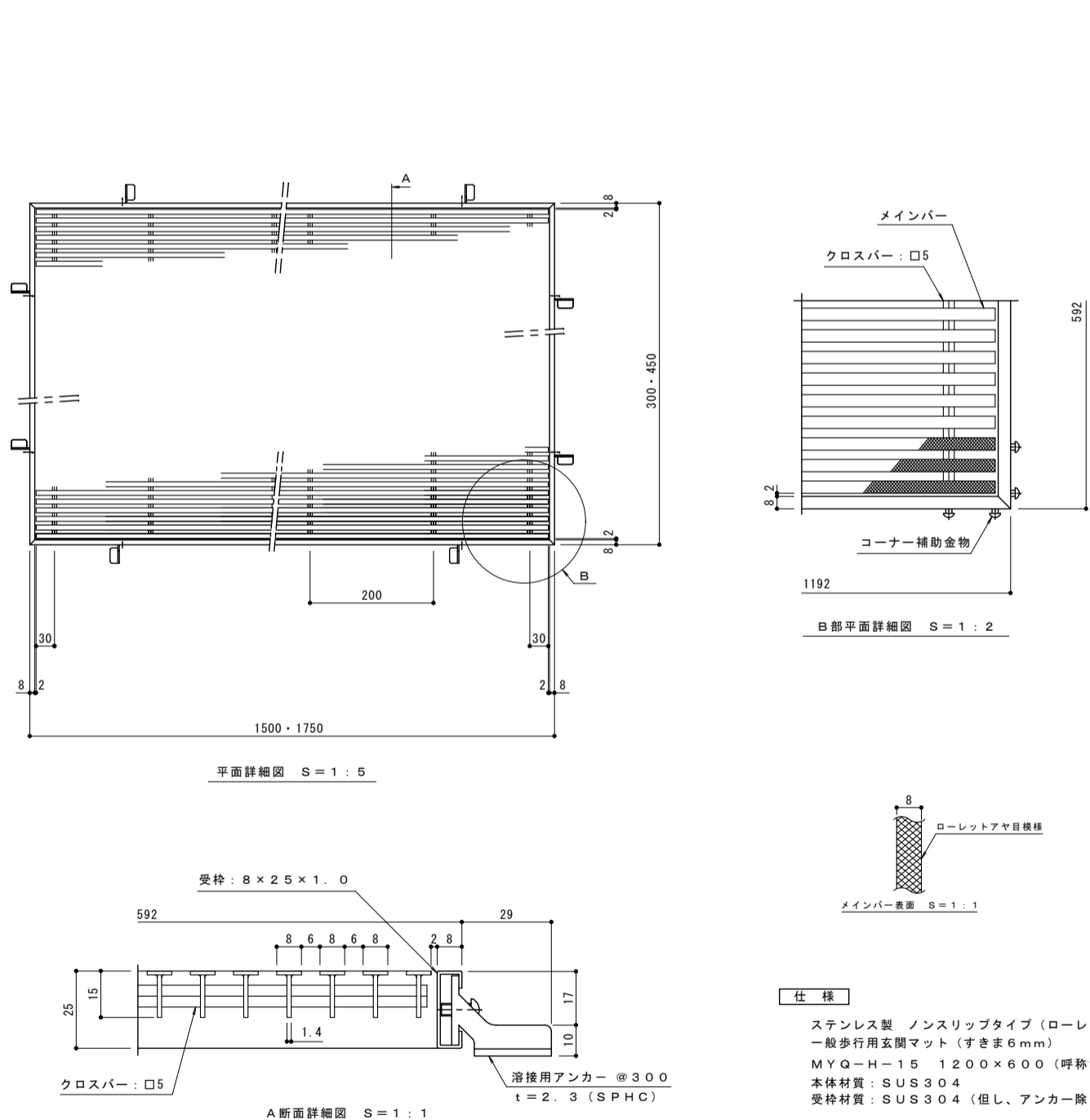
仕様

ステンレス製細目ノンスリップタイプ(デルタ模様)
 グレーチング(すきま9mm) DQ-15 200×500×15
 材質：メインバー SUS304 @15
 クロスバー SUS304 @100
 サイドバー SUS304
 定尺：499
 ステンレス製受枠 SF15B
 材質：冷間圧延ステンレス鋼板(SUS304-2B)
 定尺：3000

断面詳細図 S = 1 : 2

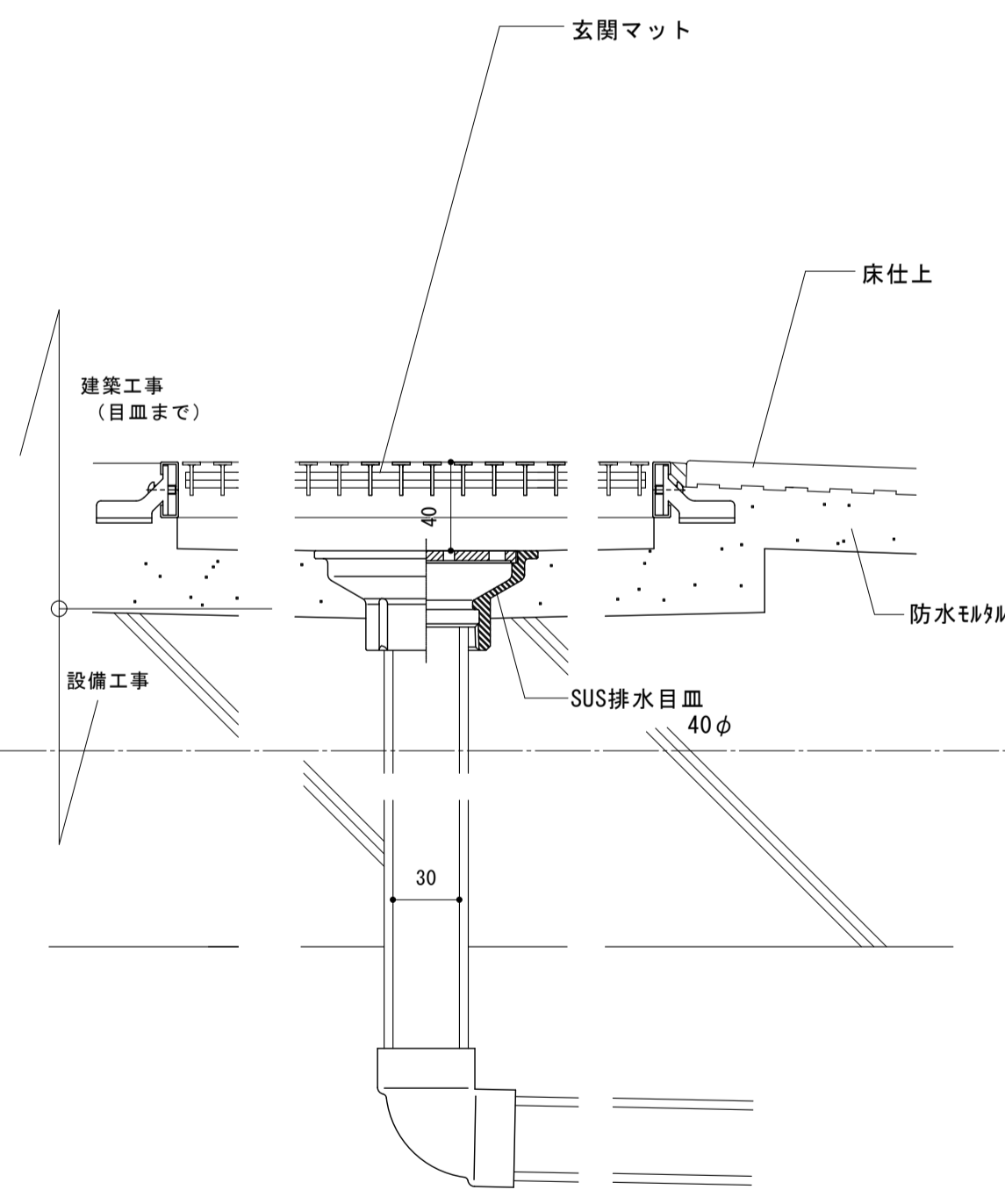
ステンレス製 細目ノンスリップタイプ(デルタ模様) グレーチング(すきま9mm)
 DQ-15 200×500×15+SF15B

救急消毒室

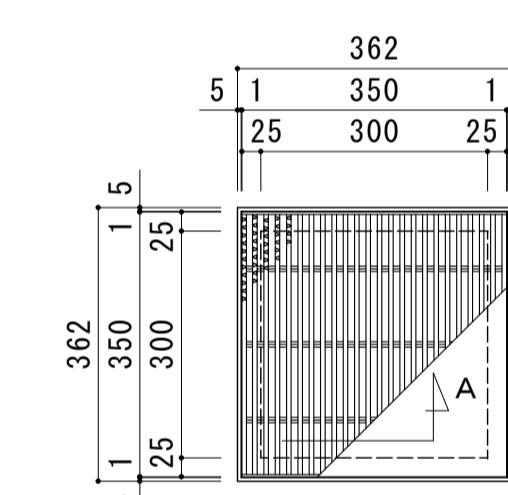


仕様

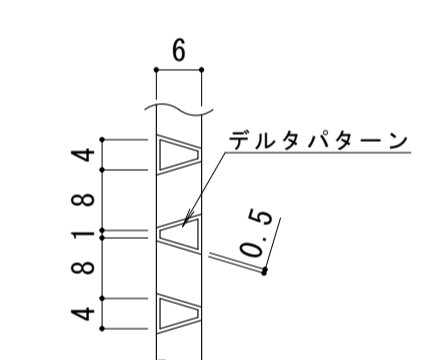
ステンレス製 ノンスリップタイプ(ローレット模様) 一部歩行用玄関マット(すきま6mm)
 MFG-H-15 1200×600(呼称寸法)
 本体材質：SUS304
 受枠材質：SUS304(組立、アンカー除く)



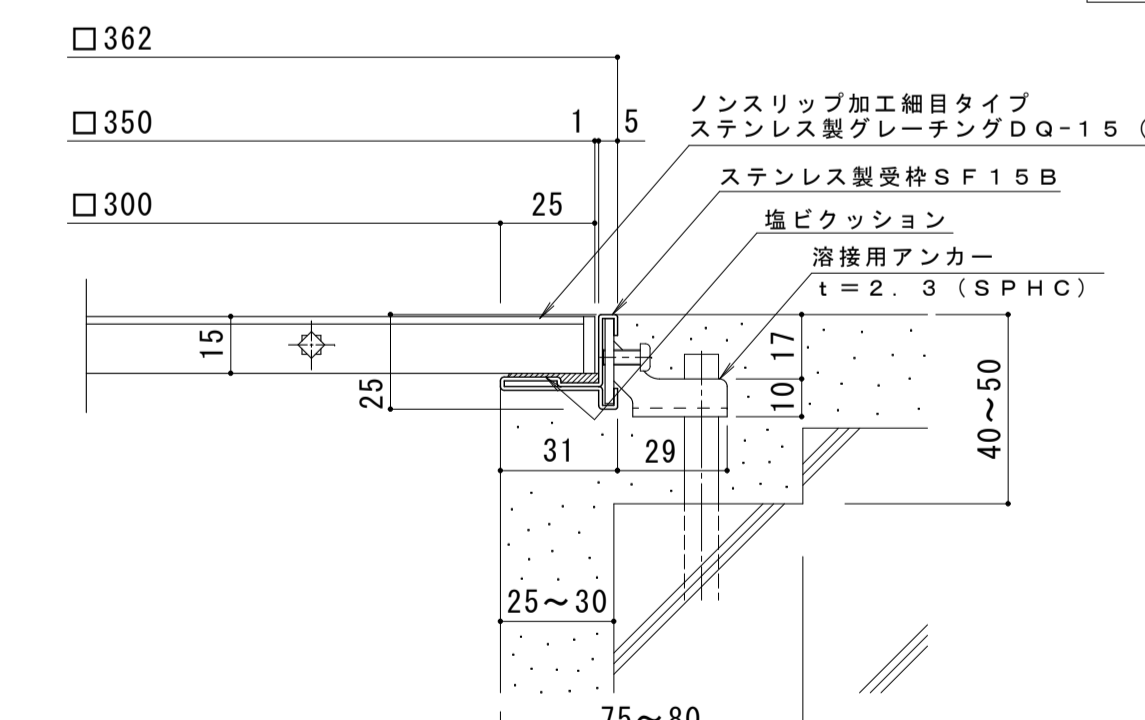
玄関ポーチ・救急消毒室



平面詳細図 S = 1 : 10



A断面図 S = 1 : 2



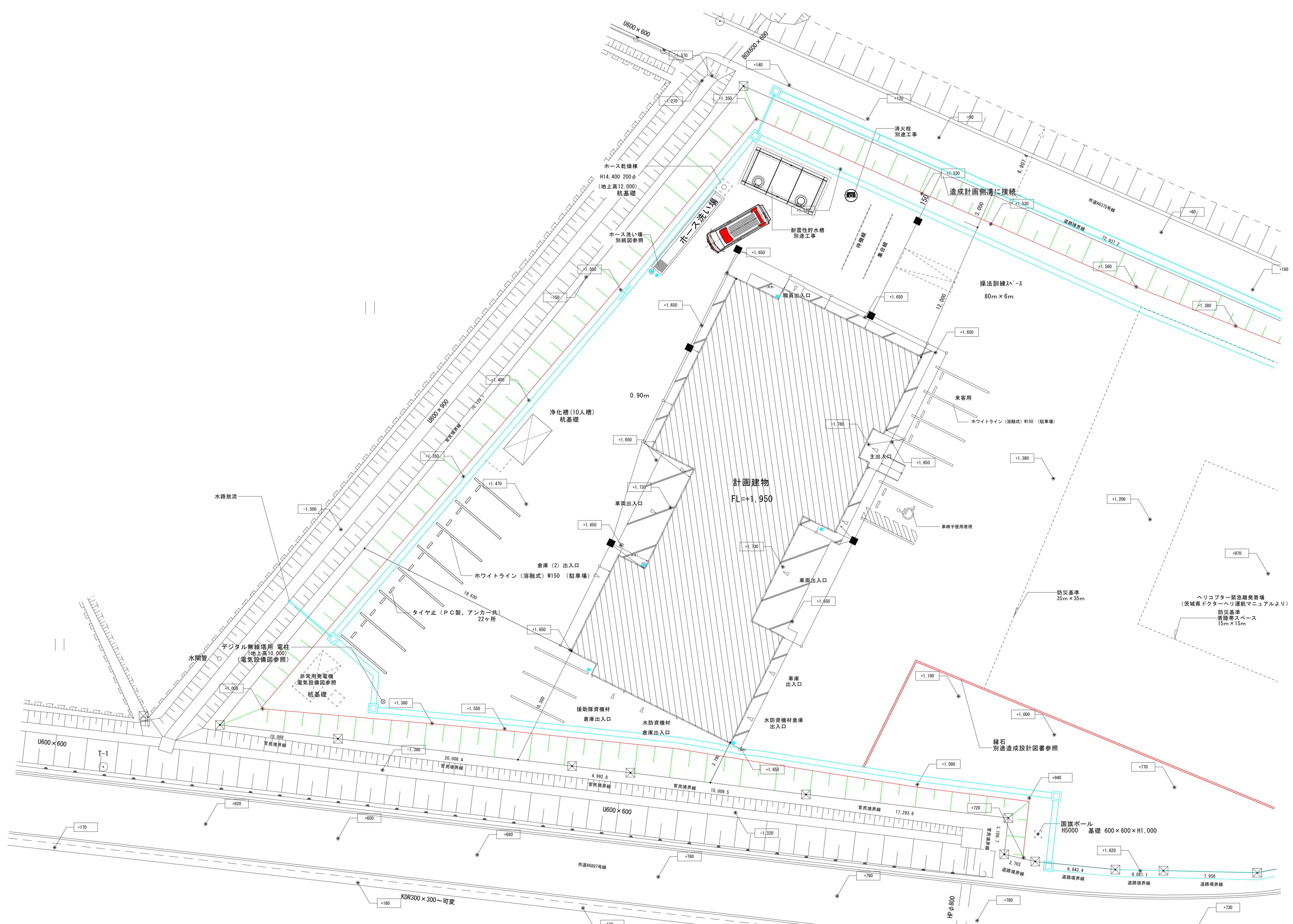
仕様

ステンレス製細目ノンスリップタイプ(デルタ模様)
 グレーチング(すきま9mm) DQ-15 350×350×15
 材質：メインバー SUS304 @15
 クロスバー SUS304 @100
 サイドバー SUS304
 ステンレス製受枠 SF15B
 材質：冷間圧延ステンレス鋼板(SUS304-2B)

断面詳細図 S = 1 : 2

ステンレス製 細目ノンスリップタイプ(デルタ模様) グレーチング(すきま9mm)
 DQ-15 350×350×15+SF15B

救急消毒室



memo

一級建築士事務所 有限会社 吉田建築計画事務所
 茨城県知事登録第A2710号(2807)
 一級建築士 国土交通大臣登録第234744号
 管理建築士 吉田良一 〒315-0001 茨城県石岡市石岡1-1-8

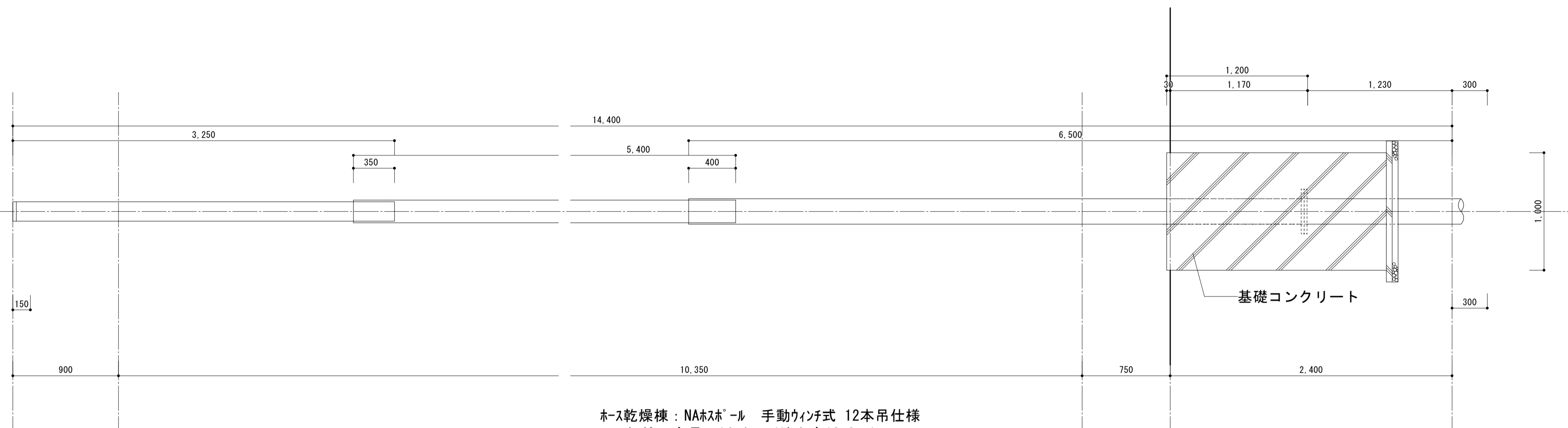
Yoshida architect design office
 tel 0299-56-3246 fax 0299-56-3248
 URL http://www.iezukuri.co.jp
 mail info@iezukuri.co.jp

承認	設計	担当
	吉田	

scale
 S=1/300 A3
 S=1/150 A1
 date
 2020.02.03

project title
 石岡消防署愛郷橋出張所新築工事
 drawing title
 外構平面図

No.
 A-30

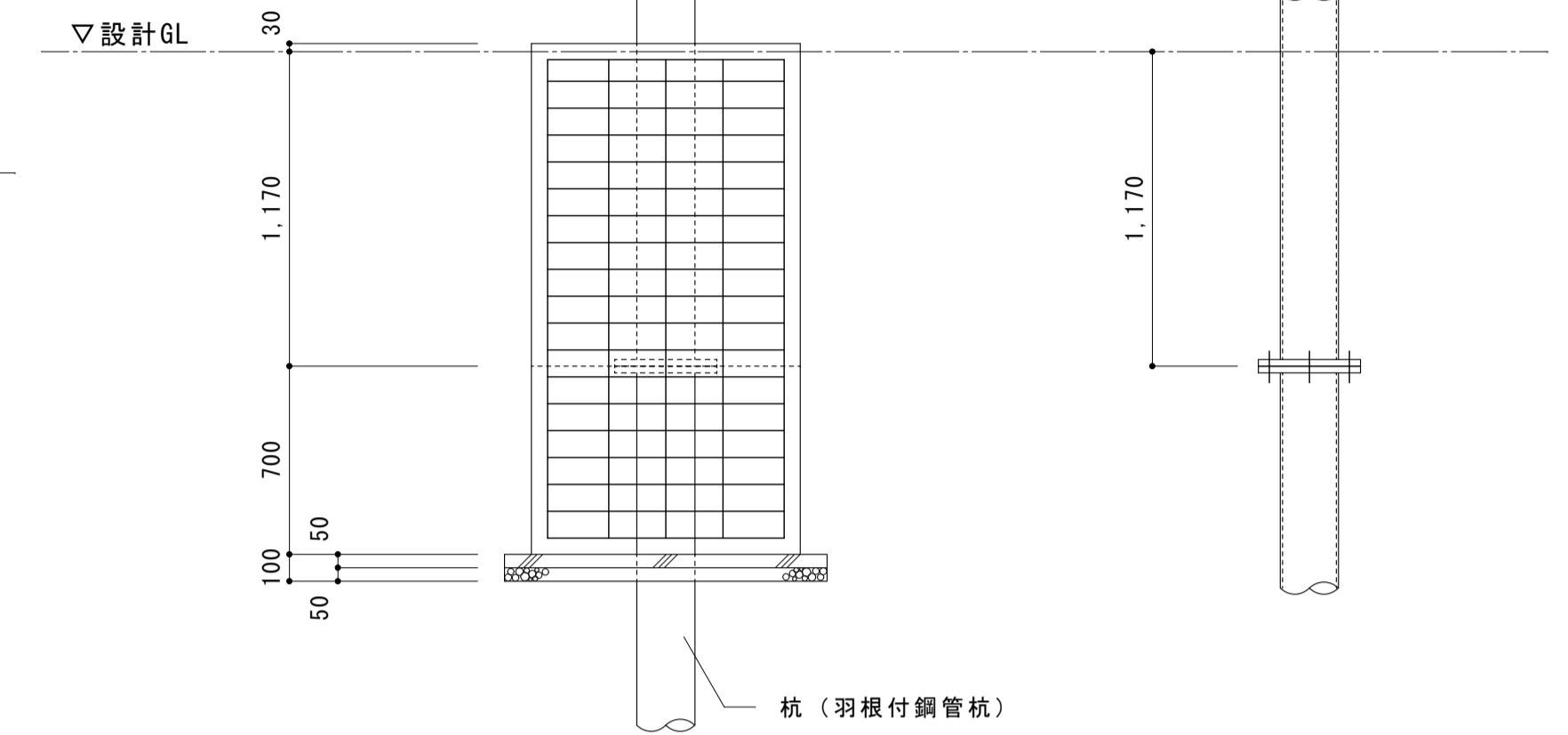


ホース乾燥棟：NAホースール 手動ウィンチ式 12本吊仕様
ホースール全長：14.4m（地上高12.0m）

ホース乾燥 N A ホースポール基礎図

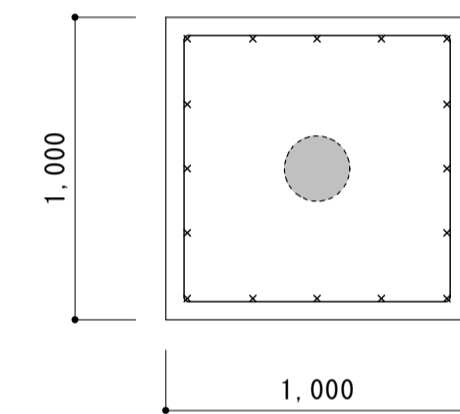
使用材料

- ・捨コンクリート Fc18N/mm²
- ・コンクリート Fc24N/mm²
- ・鉄筋 SD295A

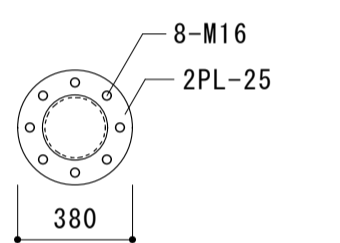


杭仕様

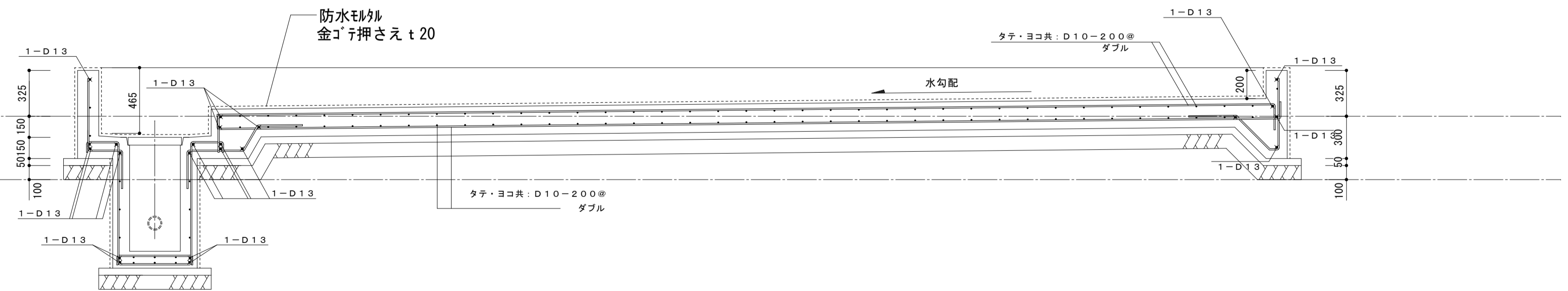
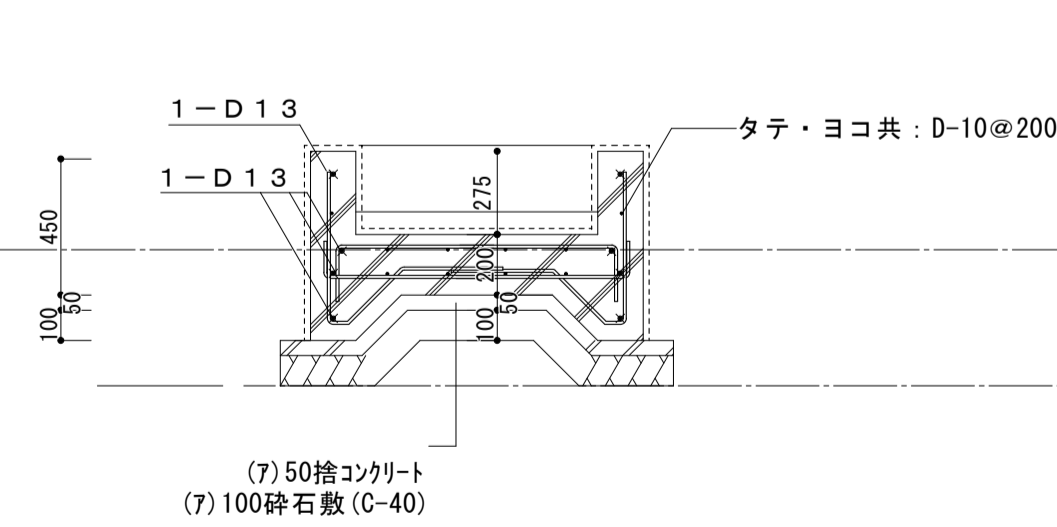
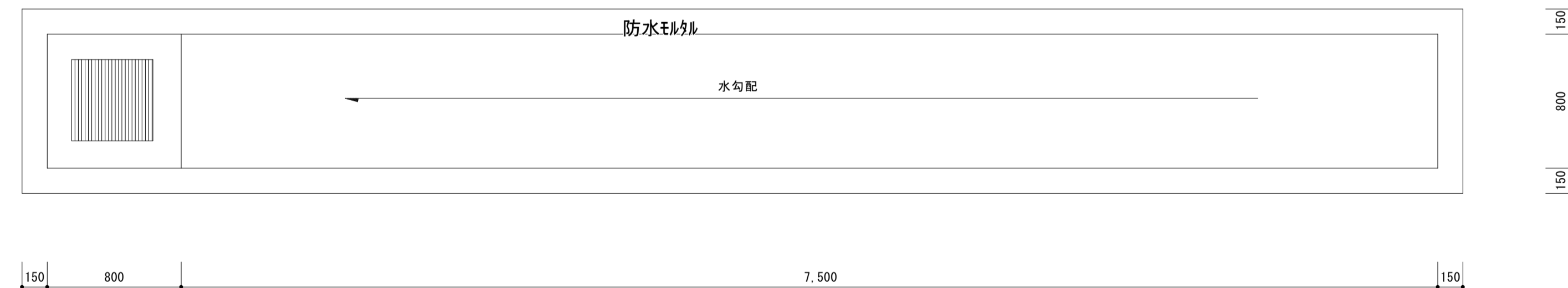
- ・杭種 羽根付鋼管杭 216.3φ×8.2t(STK490) L=10m 1ヶ所
- ・工法 回転圧入工法
- ・支持力 LRa=240KN/本（支持層：微細砂層）
※ 支持層が確認出来ない場合は杭長の変更も有る。



主筋：16-D13
ラフ：□-D13 @100



- ・コンクリート Fc21N/mm²（設計基準強度）
- ・捨コンクリート Fc18N/mm²（設計基準強度）
- ・鉄筋 D10～D16 SD295A
D19 SD345



memo

一級建築士事務所 有限会社 吉田建築計画事務所
茨城県知事登録第A2710号(2807)
一級建築士 国土交通大臣登録第234744号
管理建築士 吉田良一 〒315-0001 茨城県石岡市石岡1-1-8

Yoshida architect design office
tel 0299-56-3246 fax 0299-56-3248
URL <http://www.iezukuri.co.jp>
mail info@iezukuri.co.jp

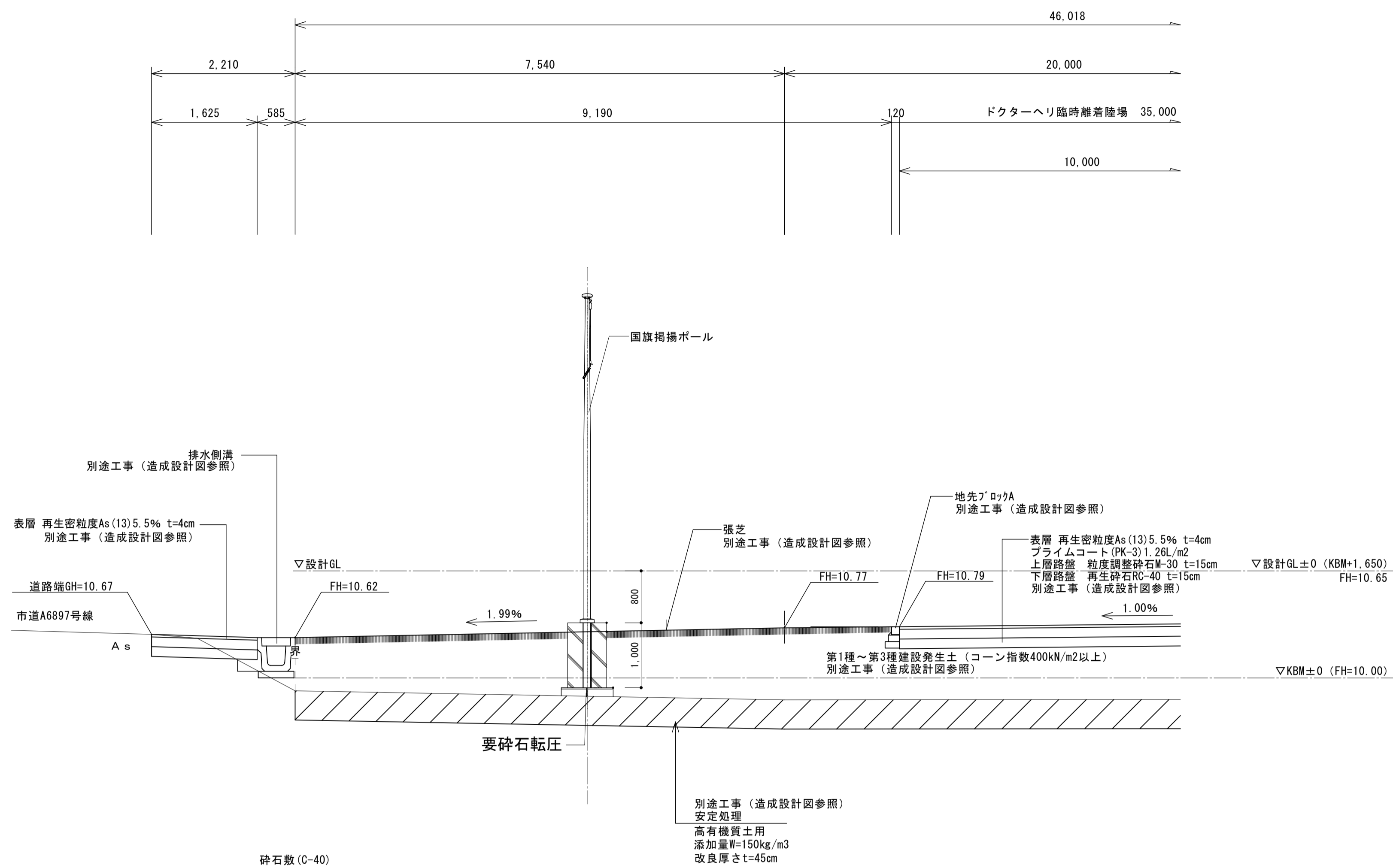
承認	設計	担当
	吉田	

■scale S=1/50 A3
S=1/25 A1
■date 2020.01.07

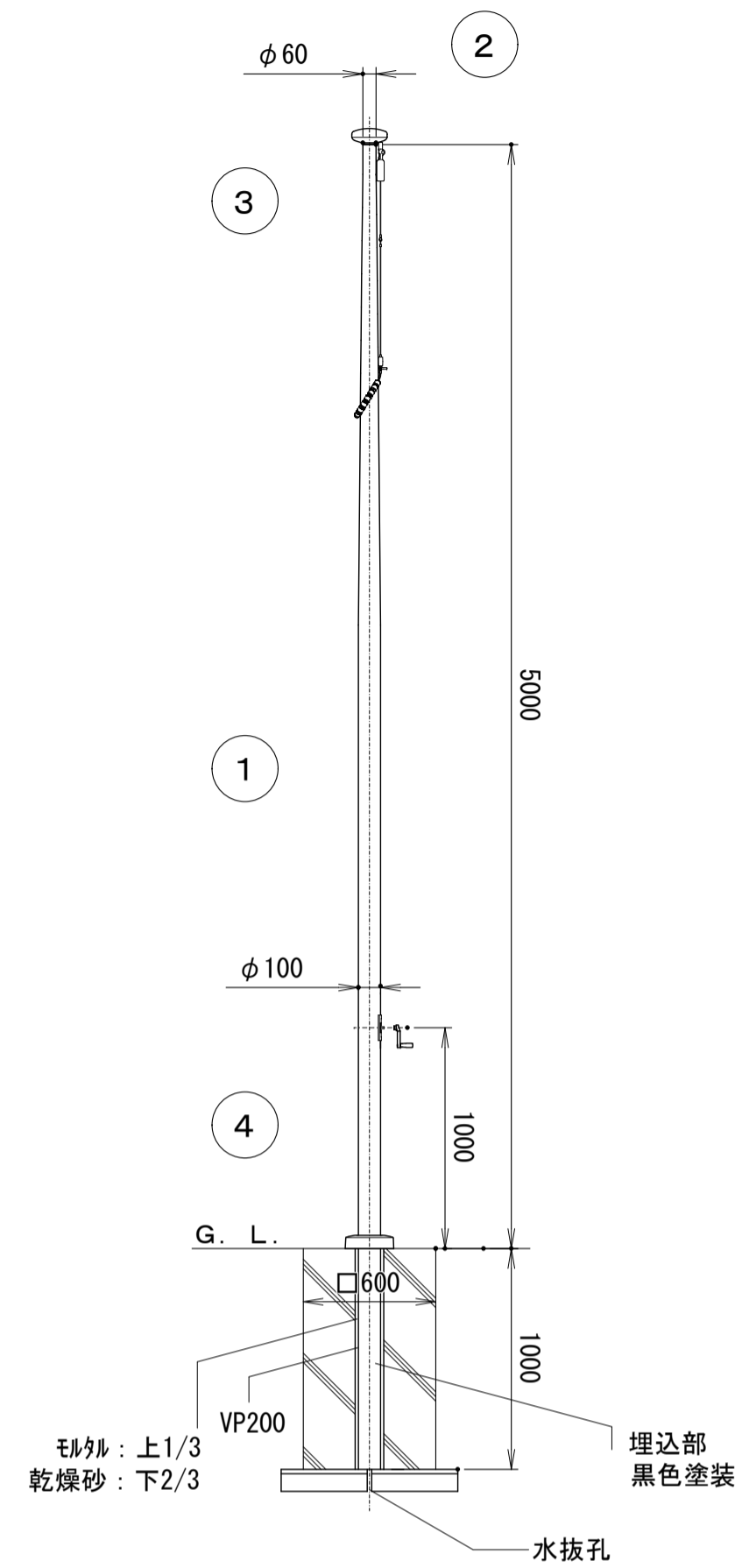
■project title 石岡消防署愛郷橋出張所新築工事
■drawing title 雑詳細図 ホース洗い場・ホース乾燥棟

No.

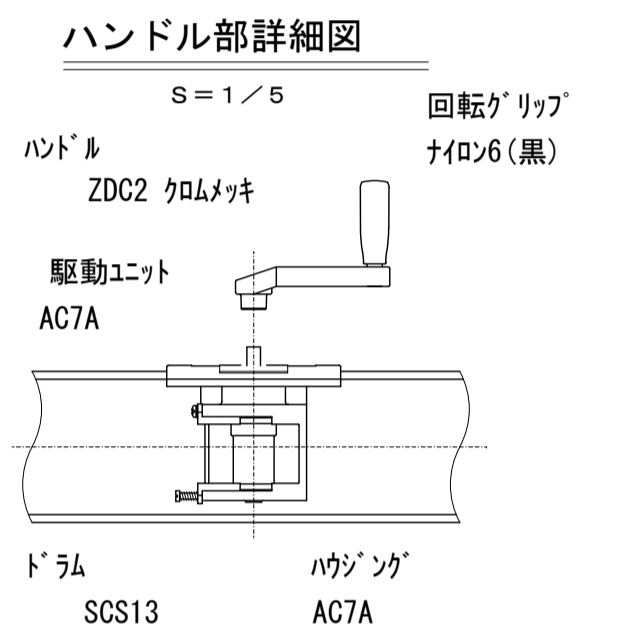
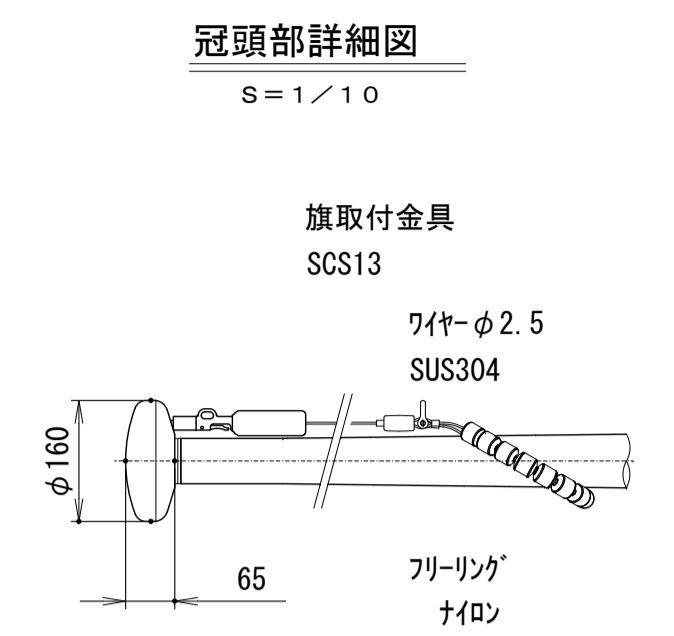
A-31



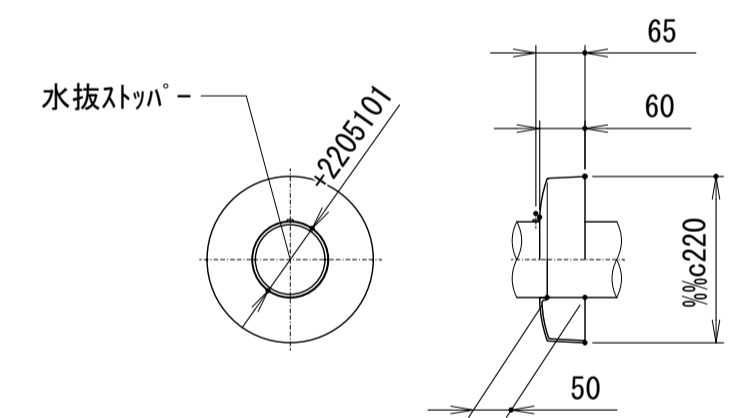
C-C断面図 S=1:50



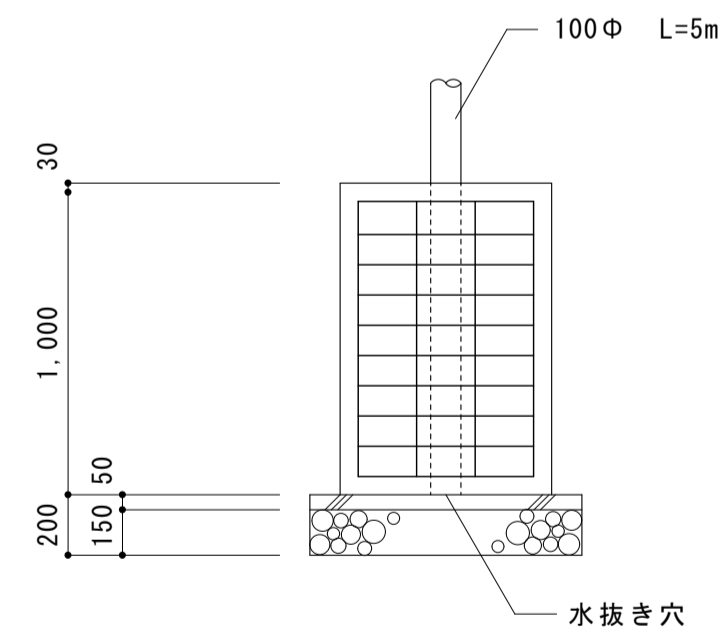
基礎 構造図参照



グランドセット詳細図 S=1/10



国旗掲揚ポール基礎図



使用材料

- ・ 捨コンクリート Fc18N/mm²
- ・ コンクリート Fc24N/mm²
- ・ 鉄筋 SD295A

主筋：12-D13
フープ：□-D10 @100

掲揚ポール
掲揚ポールH=5,000
サンポール フラッグポール
ハンドル型テーパーポール手動式

安全上、風速15m/sec以上での旗の使用はさけてください。

番号	品名	数量	材質	備考	承認	検図	C.BY	製図	D.BY	尺度	SCALE	図番	DRAWING No.	DWG A3 SIZE
4	グランドセット	1	アルミ合金ダイカスト	ADC12										1705
3	回転部	1	ポリプロピレン樹脂	PP										
2	キャップ	1	アルミ合金	A1050P										
1	ポール	1	アルミ合金継目無管	YBZTD-T8	φ100×t2.3						1/30			
					株式会社		年月日		品名					
					SUNPOLE CORPORATION				FHH-5HU					
					承認		検図		製図		尺度		図番	
											1/30			
													特別仕様(地上設置)	

memo
同等品可

一級建築士事務所 有限会社 吉田建築計画事務所
茨城県知事登録第A2710号(2807)
一級建築士 国土交通大臣登録第234744号
管理建築士 吉田良一 〒315-0001 茨城県石岡市石岡1-1-8

Yoshida architect design office
tel 0299-56-3246 fax 0299-56-3248
URL http://www.iezukuri.co.jp
mail info@iezukuri.co.jp

承認 設計 担当
吉田

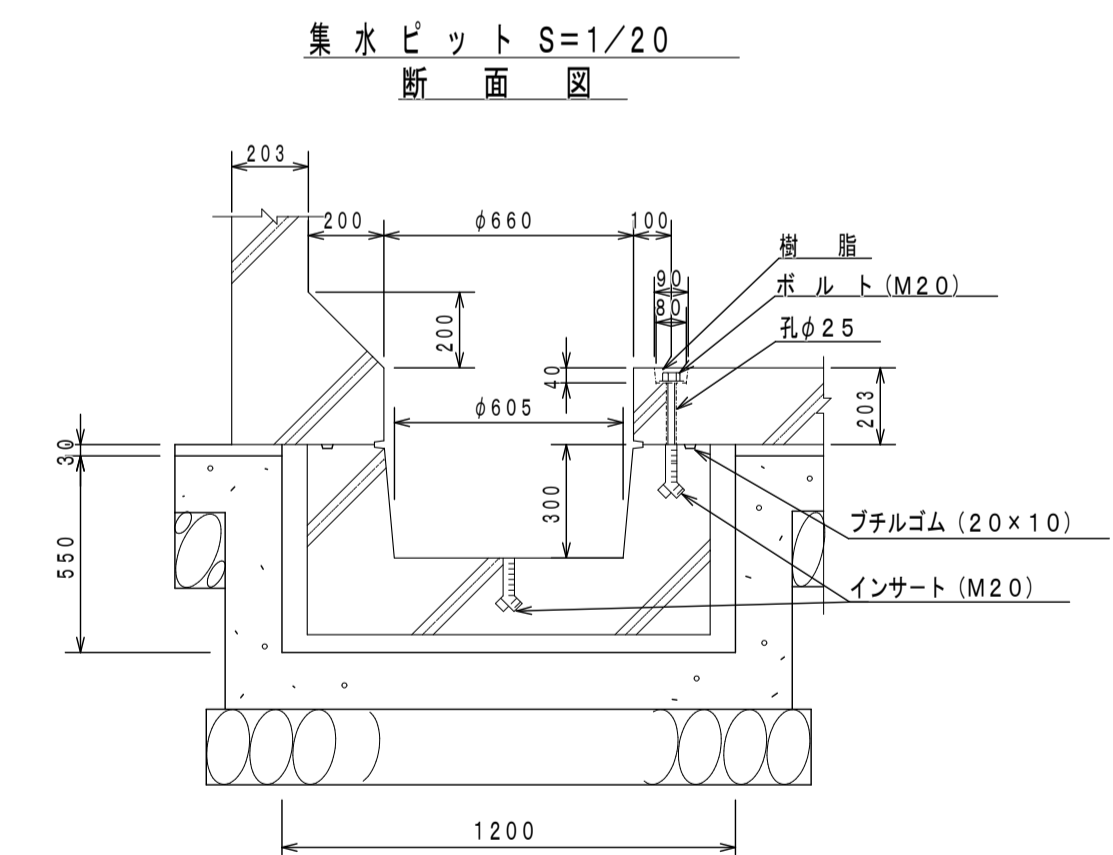
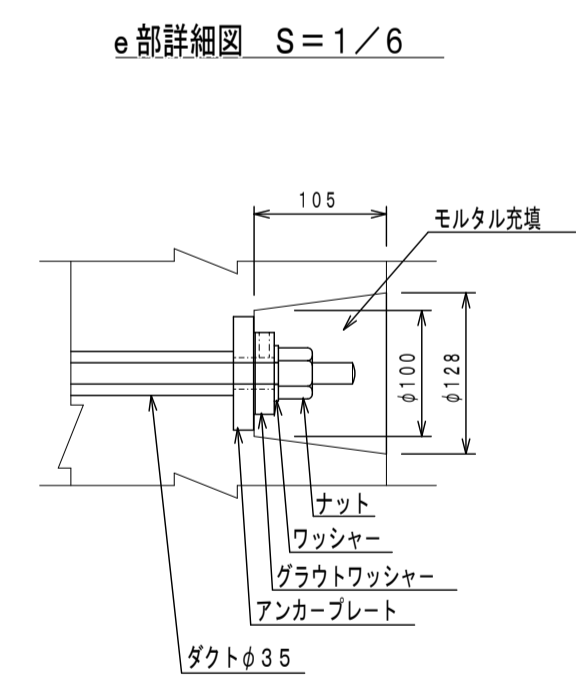
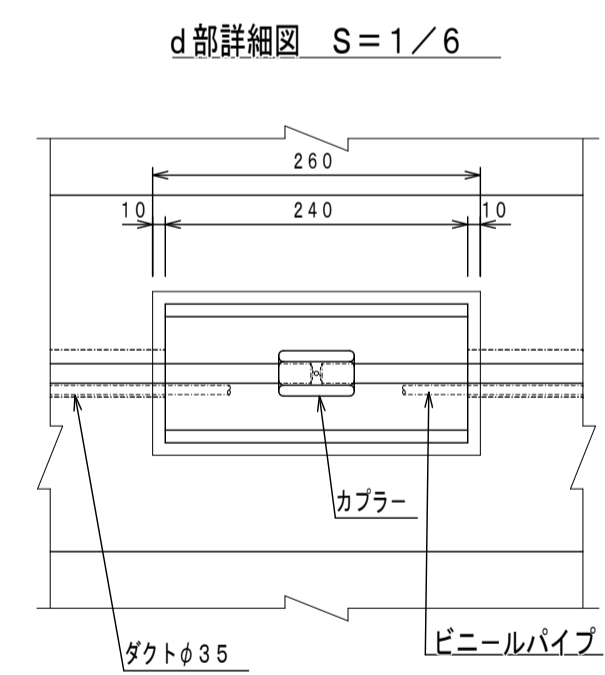
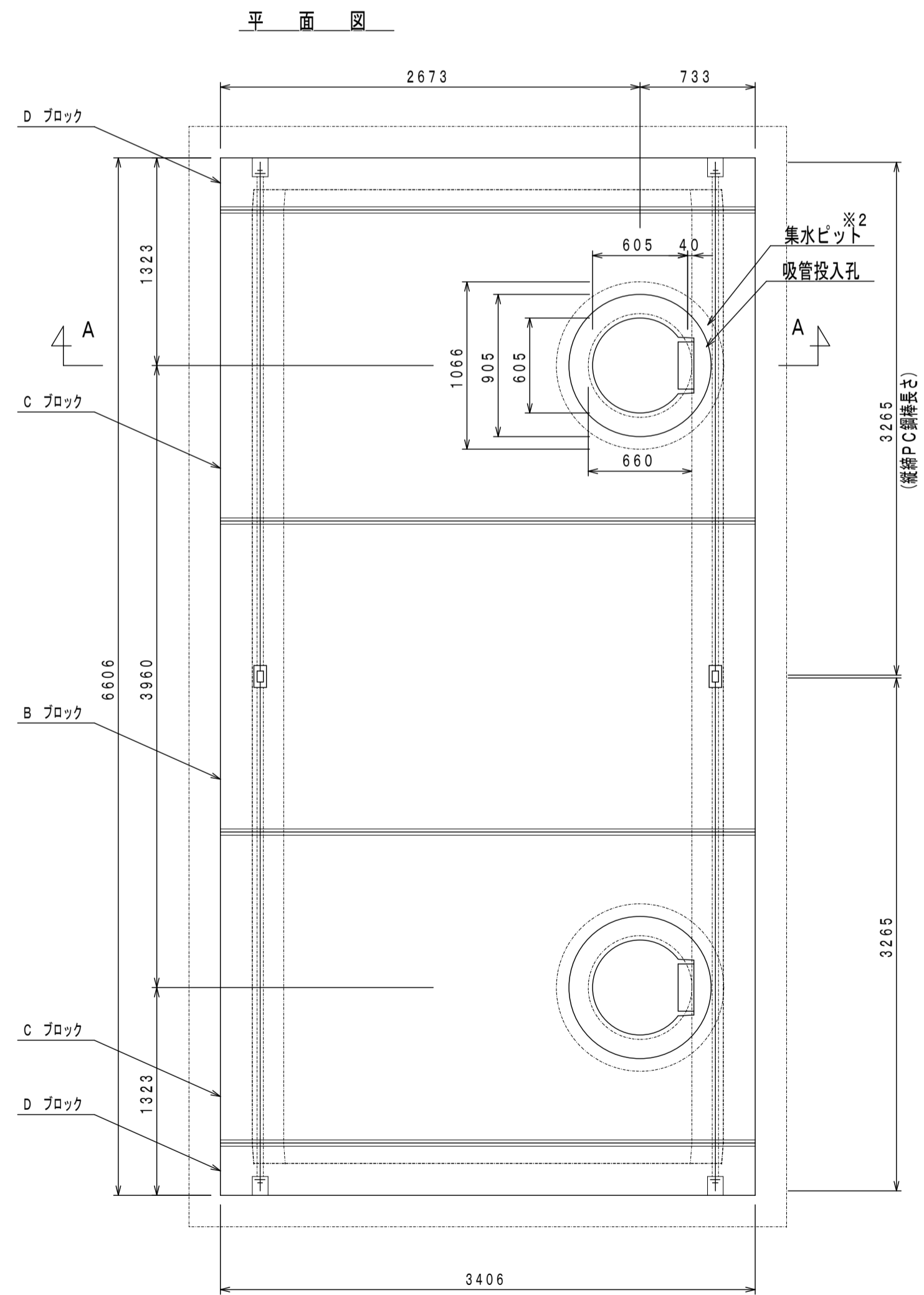
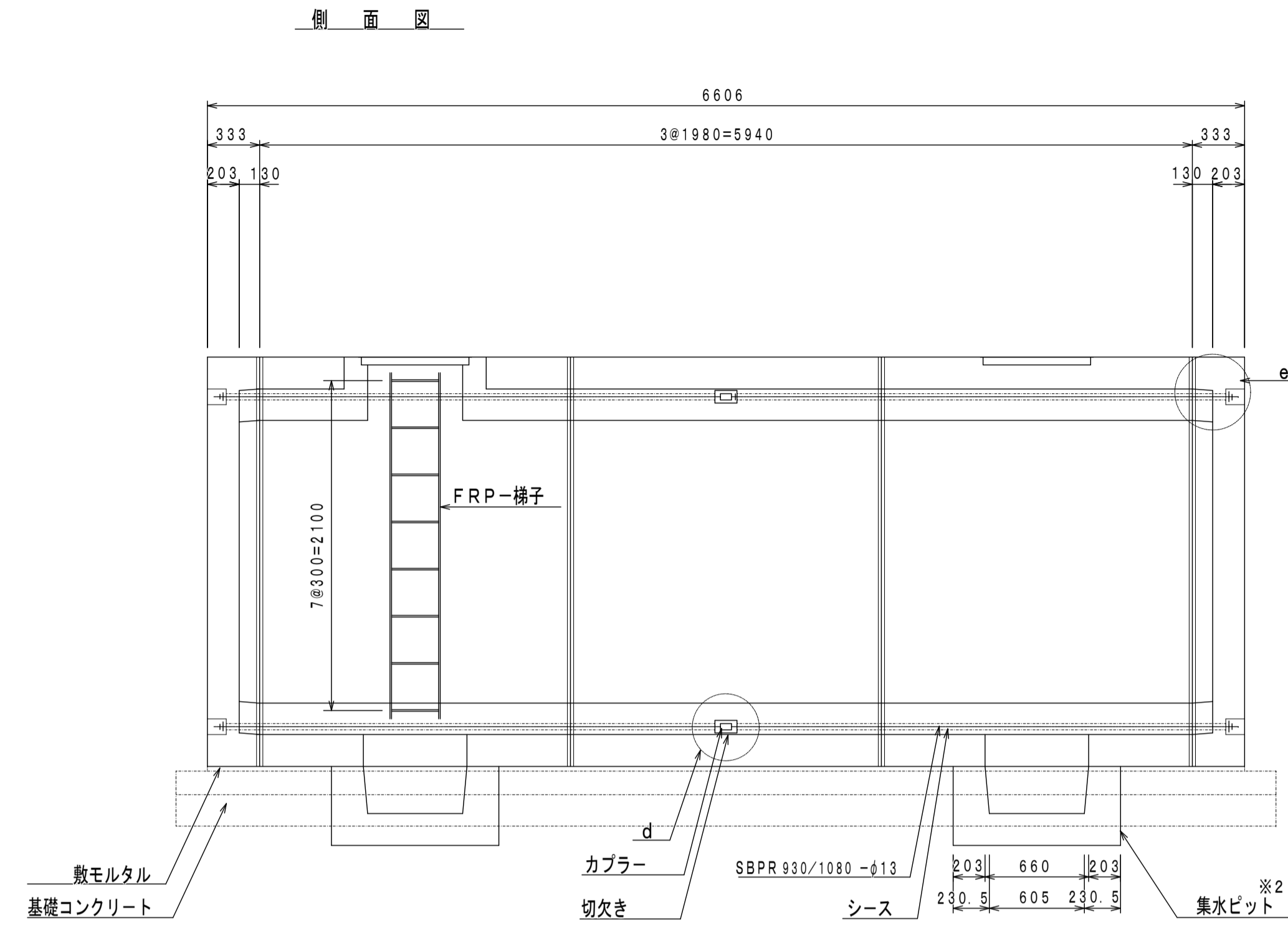
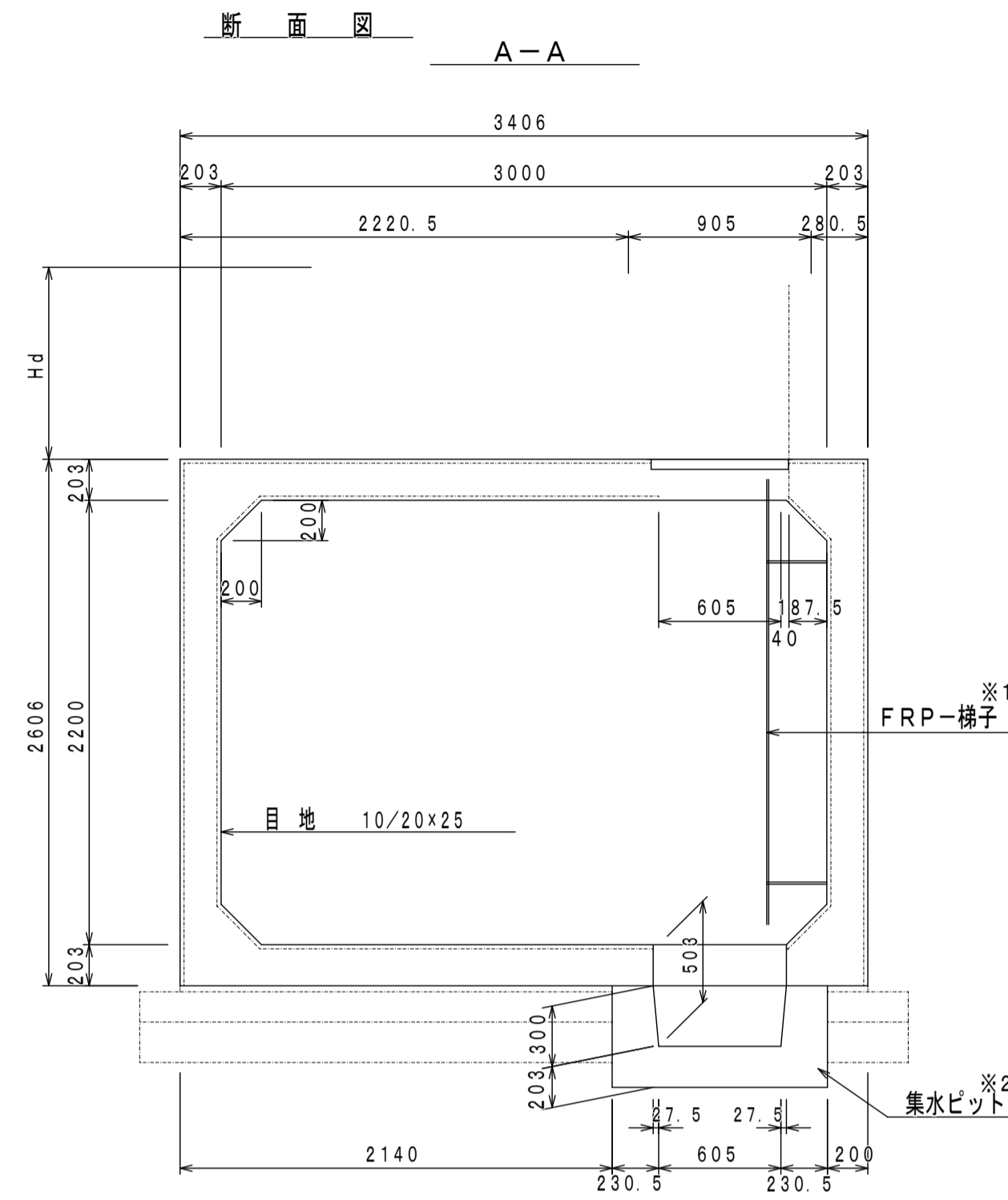
scale
図示
date
2020.01.07

project title
石岡消防署愛郷橋出張所新築工事
drawing title
国旗掲揚ポール標準図

No.
A-32

(別途工事)
二次製品耐震性貯水槽 (40m³) 構造図

S=1/30



二次製品耐震性貯水槽 (40m³) 明細書

型式記号	ASH322C- 型P-1.0		
認定番号	耐-00010号		
容量	40 m ³		
設置場所	I型 (空地用)		
荷重	10 kN/m ²		
土被り	Hd = 0 m		
主材料	細目	数量	備考
Bブロック	3000x2200x1980	1個	切欠付
Cブロック	3000x2200x1980	2個	人孔型
Dブロック	3000x2200x333	2個	背面板
吸管投入孔ブロック	φ605, H=	個	
吸管投入孔ブロック	φ605, H=	個	
集水ピットブロック	φ660, H=503 (303)	2個	
FRP梯子		1個	
縦着PC鋼棒	SBPR-930/1080-φ13, L=3265	8本	
カプラー	φ13用	4個	縦着用
定着具	φ13用 ナット, ワッシャー, グラウトワッシャー	8組	縦着用
取付用金具	M20ボルト, ワッシャー	10組	集水ピット用
受枠及び蓋	φ600	2組	
取付用金具	鉄筋φ16 (M16ネジ切り) ナット, ワッシャー	6組	吸管投入孔及び受枠用

※ 吸管投入孔ブロックの数量は土被りにより決定する。
※ 集水ピットブロックは高さ303mmに変更できる。
※ FRP梯子の位置は、打合せを必要とする。

BS202-1 050415

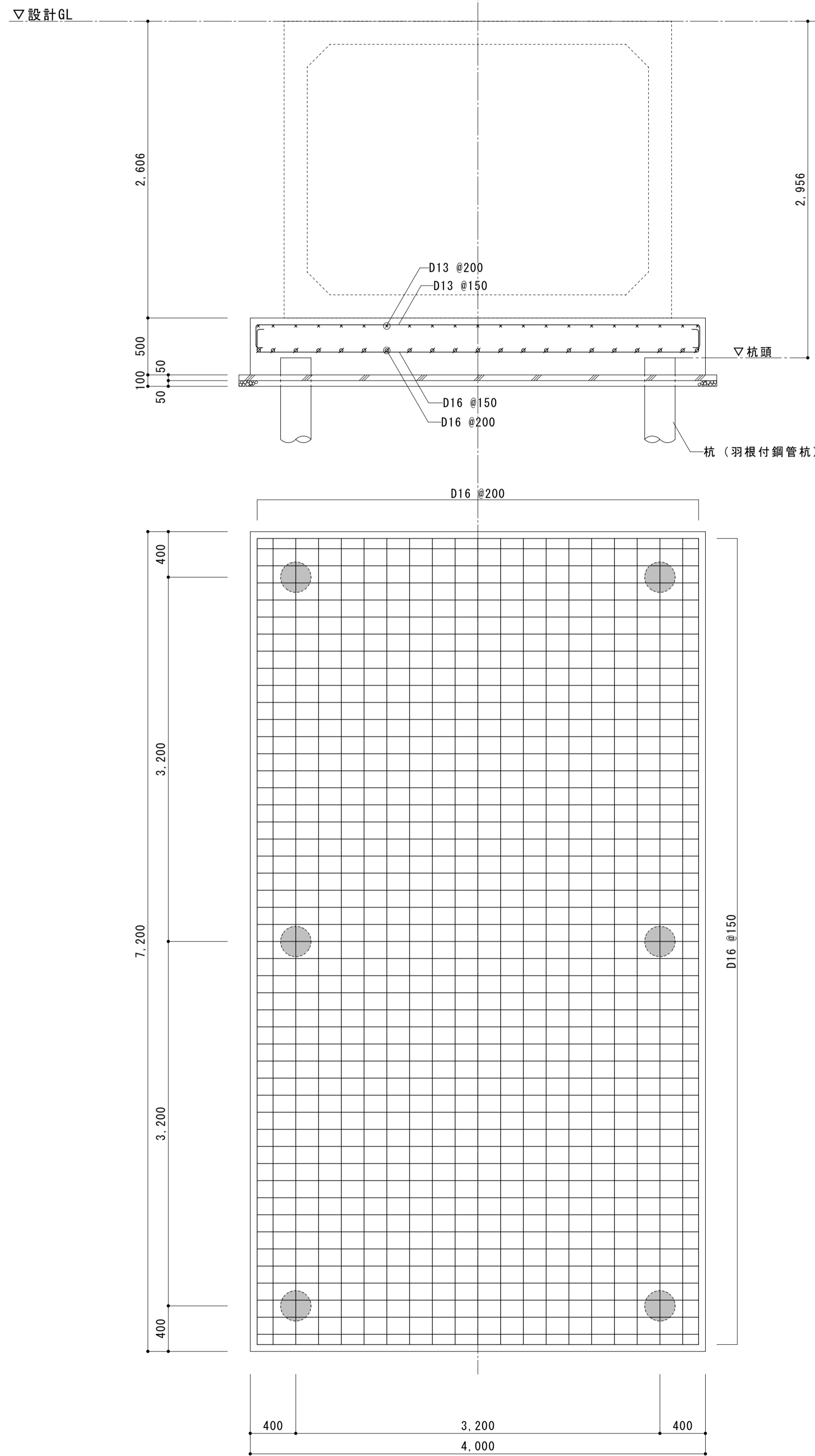
memo 同等品可	一級建築士事務所 有限会社 吉田建築計画事務所 茨城県知事登録第A2710号 (2807) 一級建築士 国土交通大臣登録第234744号 管理建築士 吉田良一 〒315-0001 茨城県石岡市石岡1-1-8	Yoshida architect design office tel 0299-56-3246 fax 0299-56-3248 URL http://www.iezukuri.co.jp mail info@iezukuri.co.jp	承認	設計	担当	scale S=1/60 A3 S=1/30 A1	project title 石岡消防署愛郷橋出張所新築工事	No. A-33
			吉田			date 2020.01.07	drawing title 雑詳細図 防火水槽構造図 (別途工事)	

防火水槽基礎図

別途工事

使用材料

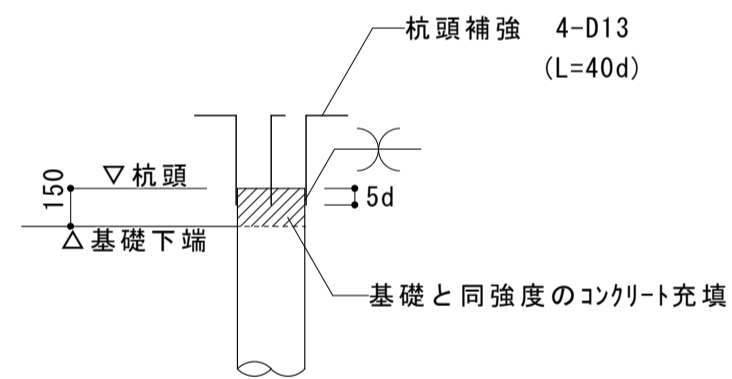
- ・捨コンクリート Fc18N/mm²
- ・コンクリート Fc24N/mm²
- ・鉄筋 SD295A



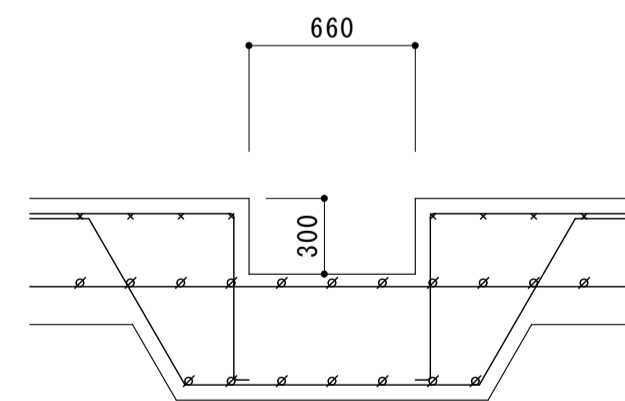
杭仕様 別途工事

- ・杭種 羽根付鋼管杭 267.4Φ×12.7t(STK490) L=9m 6ヶ所
- ・工法 回転圧入工法
- ・支持力 LRa=390KN/本 (支持層: 微細砂層)
- ※ 支持層が確認出来ない場合は杭長の変更も有る。

杭頭補強



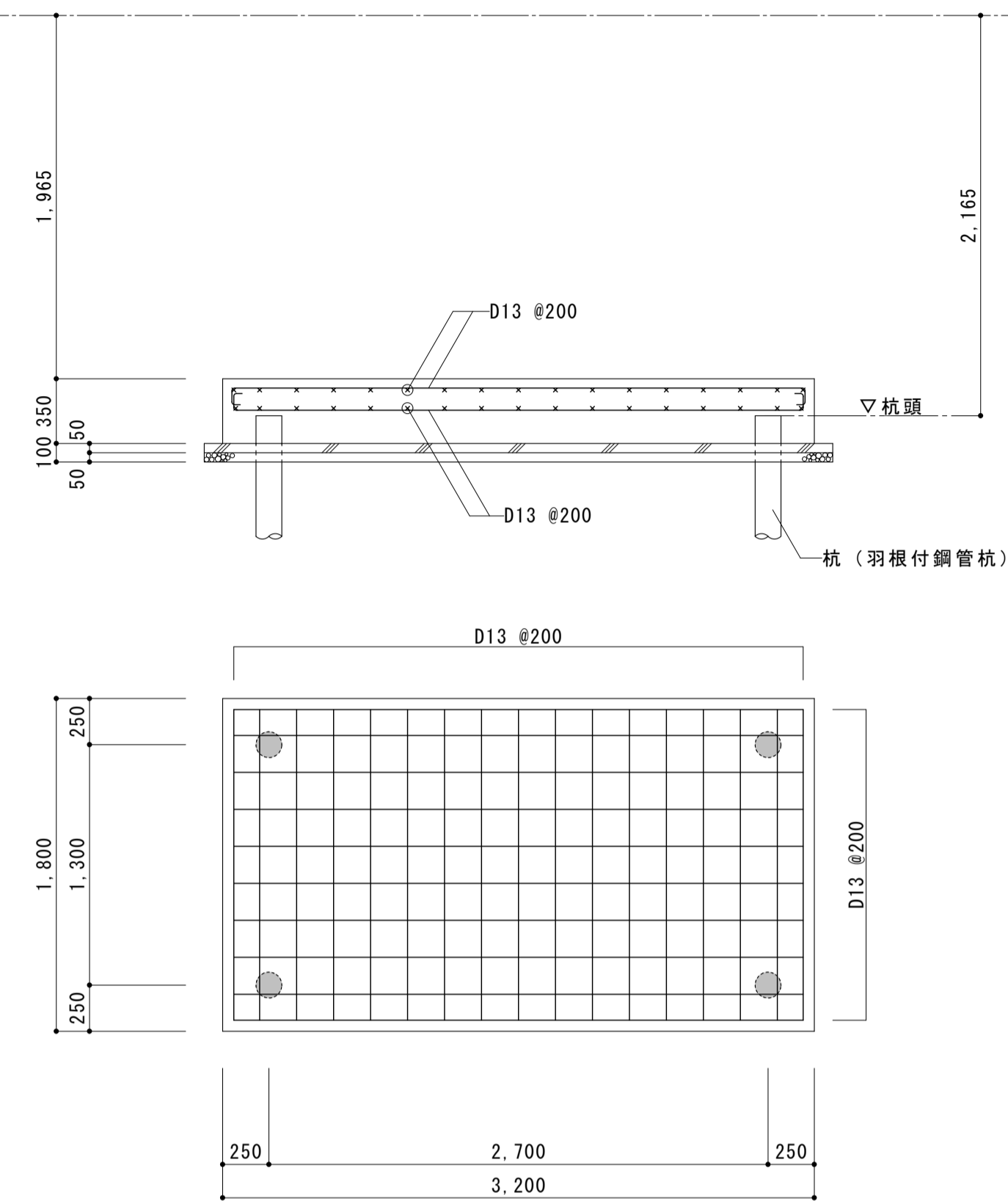
ビット補強



浄化槽基礎図

使用材料

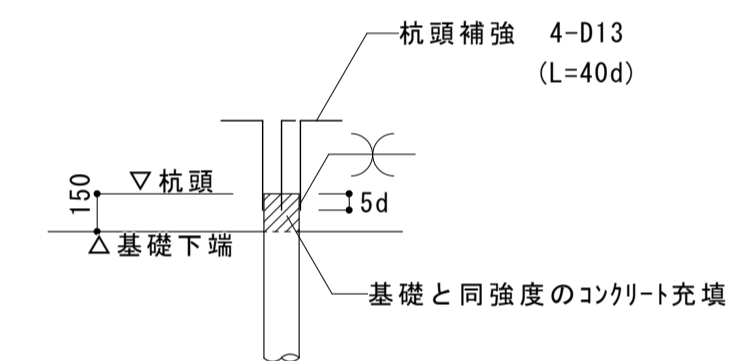
- ・捨コンクリート Fc18N/mm²
- ・コンクリート Fc24N/mm²
- ・鉄筋 SD295A



杭仕様

- ・杭種 羽根付鋼管杭 139.8Φ×6.6t(STK490) L=9m 4ヶ所
- ・工法 回転圧入工法
- ・支持力 LRa=90KN/本 (支持層: 微細砂層)
- ※ 支持層が確認出来ない場合は杭長の変更も有る。

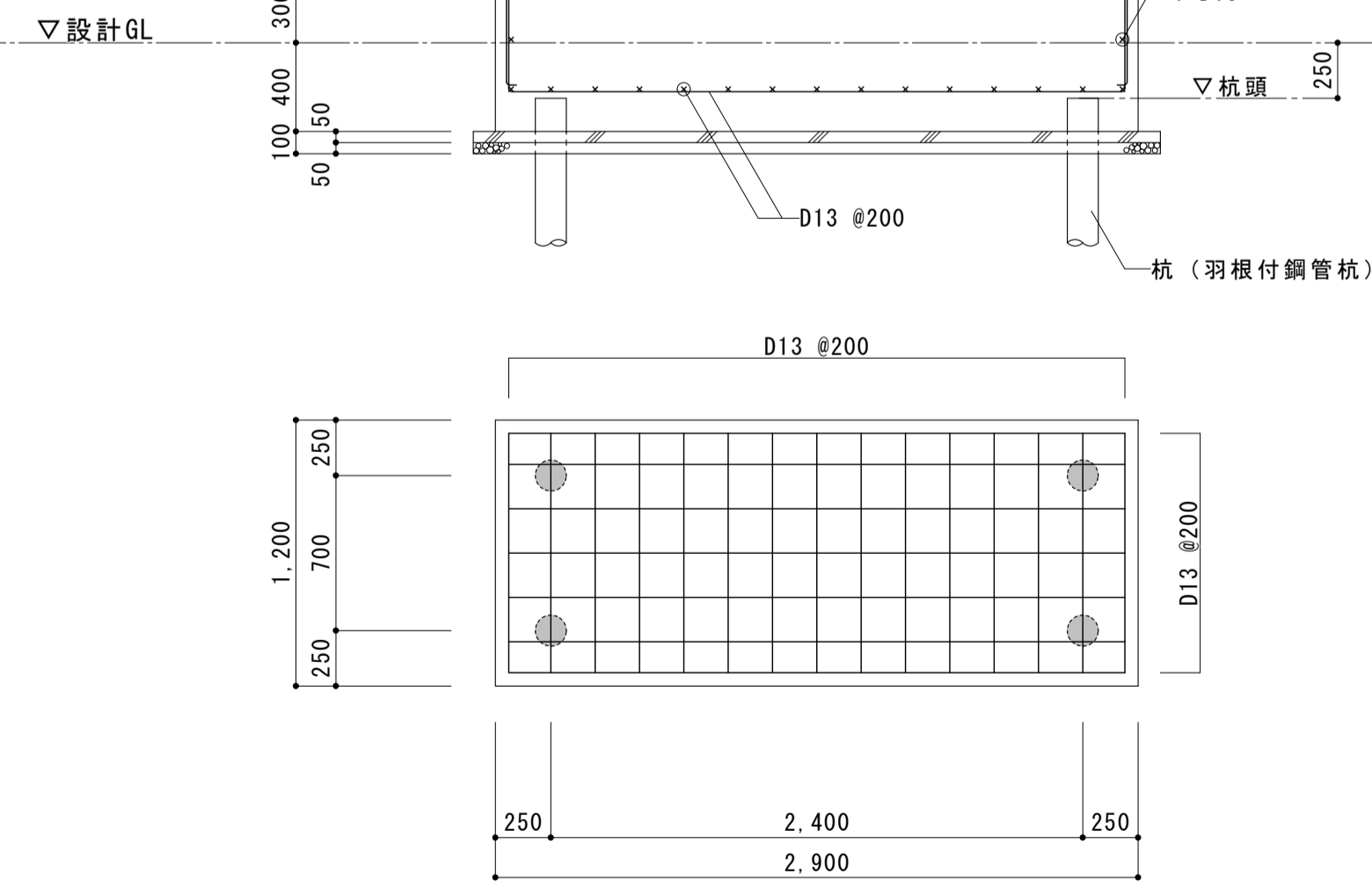
杭頭補強



発電機基礎図

使用材料

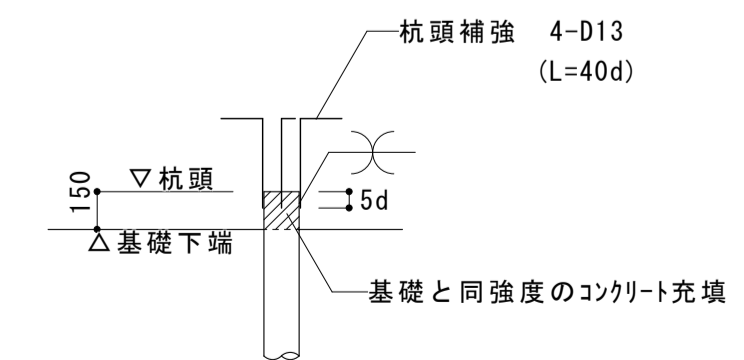
- ・捨コンクリート Fc18N/mm²
- ・コンクリート Fc24N/mm²
- ・鉄筋 SD295A



杭仕様

- ・杭種 羽根付鋼管杭 139.8Φ×6.6t(STK490) L=11m 4ヶ所
- ・工法 回転圧入工法
- ・支持力 LRa=90KN/本 (支持層: 微細砂層)
- ※ 支持層が確認出来ない場合は杭長の変更も有る。

杭頭補強



memo

一級建築士事務所 有限会社 吉田建築計画事務所
 茨城県知事登録第A2710号(2807)
 一級建築士 国土交通大臣登録第234744号
 管理建築士 吉田良一 〒315-0001 茨城県石岡市石岡1-1-8

Yoshida architect design office
 tel 0299-56-3246 fax 0299-56-3248
 URL http://www.iezukuri.co.jp
 mail info@iezukuri.co.jp

承認	設計	担当

scale S=1/60 A3
 S=1/30 A1
 date 2019.12.09

project title 石岡消防署愛郷橋出張所新築工事
 drawing title 防火水槽ほか基礎図

No.

A-34

凡例			
	ベースマット40		自在マット40
	ベースマット40(1/4)		自在マット40(1/4)
	フィードインマット40N		ボーダー部範囲

