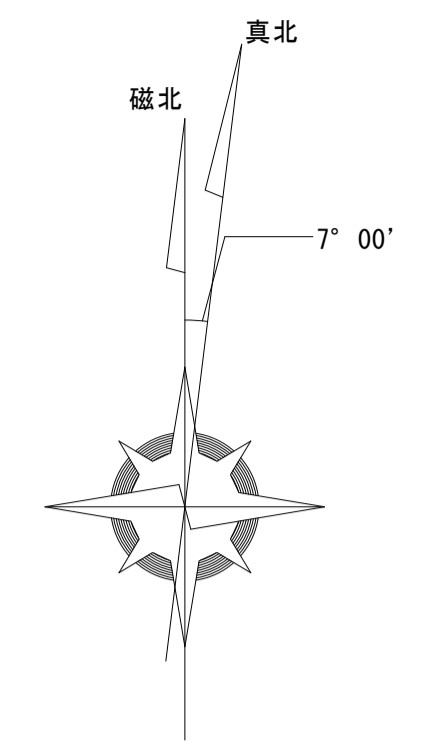
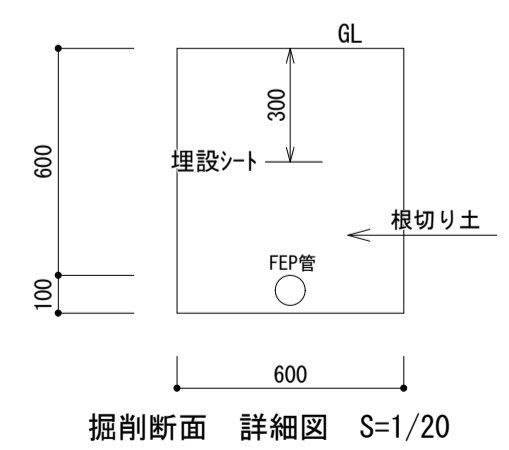
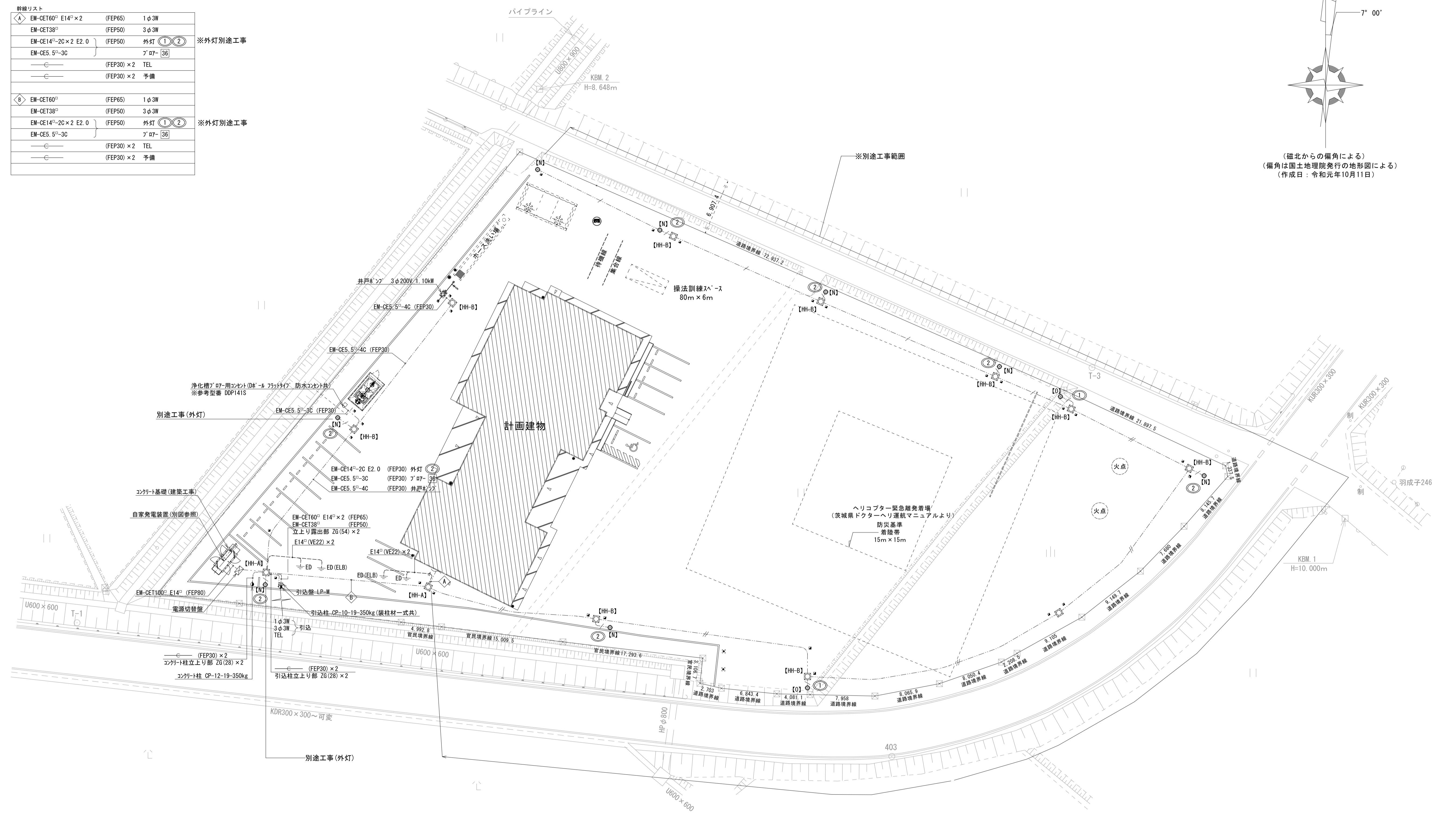


幹線リスト			
①	EM-CET160° E14°×2	(FEP65)	1φ3W
	EM-CET38°	(FEP50)	3φ3W
	EM-CE14°-2C×2 E2.0	(FEP50)	外灯
	EM-CE5.5°-3C		7'07-[36]
		(FEP30)×2	TEL
		(FEP30)×2	予備
※外灯別途工事			
②	EM-CET160°	(FEP65)	1φ3W
	EM-CET38°	(FEP50)	3φ3W
	EM-CE14°-2C×2 E2.0	(FEP50)	外灯
	EM-CE5.5°-3C		7'07-[36]
		(FEP30)×2	TEL
		(FEP30)×2	予備
※外灯別途工事			



(磁北からの偏角による)  
(偏角は国土院発行の地形図による)  
(作成日：令和元年10月11日)



- 凡例
- HH-A 900×900×900 重耐蓋
  - HH-B 800×800×900 重耐蓋
  - 埋設標 (コナリ製)
  - 埋設標 (金属製)
- ※埋設深さは、高圧・低圧GL-600とする。  
※埋設部分には埋設シートを敷設する。(2倍折込150mm)
1. 特記なき配線配管は下記とする。
- EM-CE14°-2C E2.0 (FEP30)
  - EM-CE14°-2C×2 E2.0 (FEP40)

※外灯に係る工事は別途工事とする。

memo	一級建築士事務所 有限会社 吉田建築計画事務所 茨城県知事登録第A2710号(2807) 一級建築士 国土交通大臣登録第234744号 管理建築士 吉田良一 〒315-0001 茨城県石岡市石岡1-1-8	Yoshida architect design office tel 0299-56-3246 fax 0299-56-3248 URL http://www.iezukuri.co.jp mail info@iezukuri.co.jp	承認	設計	担当	scale S=1/500 A3 S=1/250 A1	project title 石岡消防署愛郷橋出張所新築工事	No. E-01
				吉田		date 2020.01.20	drawing title 配置図	

# 自家発電設備特記仕様書

## 4. 自家発電設備出力計算書

### 1. 一般事項

#### 1.1 適用規格

- 本特記仕様書及び設計図によるほか下記によること。
- 日本産業規格 (JIS)
  - 電気学会電気規格調査会標準規格 (JEC)
  - 日本電機工業会標準規格 (JEM)
  - 電気設備技術基準
  - 日本内燃力発電設備協会規格
  - 消防法
  - 公共建築工事標準仕様書(電気設備工事編) 最新版

#### 1.2 設置条件

温度: -5°C~40°C  
湿度: 85%以下  
高度: 海拔300m以下

様式-1 (最大最終)

特性等		自家発電設備	
(1) 対象負荷機器 様式-2のとおり		(1) 種類	
(2) 発電機 特性 KG3 = 1.650 KG4 = 0.150 x d' g = 0.175 ΔE = 0.250 ηg = 0.868		(2) 形式番号	TDGP73LT
(3) 原動機 特性 ε = 0.700 γ = 1.100 α = 0.175		(3) 発電機出力 定格出力 60.0 kVA 極数 4極 定格電圧 200 V 定格周波数 50 Hz 定格力率 0.800 定格回転速度 1500 min <sup>-1</sup>	
(4) 負荷機器 **D = 1.000 **d = 1.000		(4) 原動機出力 原動機の種別 ディーゼルエンジン (長時間形) 定格出力 78.0 kW (106.1 PS) 使用燃料 軽油 定格回転速度 1500 min <sup>-1</sup>	
		(5) 整合比	1.410

様式-2 (最大最終)

グループ番号	負荷機器名称	消防設備	記号	台数	換算入出力 kW kVA	出力 mi (kW)	始動方式	単相負荷 (kW)			分負荷相当出力 M <sub>p</sub> (kW)	M2の選定 (A)	M3の選定 (B)	M'2の選定 (C)	M'3の選定 (D)
								R-S	S-T	T-R					
1	エアコン		VFT	1	12.00	12.00		0.00	0.00	0.00	12.00	0.00	3.65	-7.00	2.36
2	スコットトランス		P1	1	30.00	30.00		10.00	10.00	10.00	30.00	30.00	-7.50	10.31	-7.50
算出								負荷出力合計 k =			42.00	10.00	10.00	10.00	
								最大値: A =			10.00				
								次の値: B =			10.00				
								最小値: C =			10.00				

(A) := ks/Z' m x mi (B) := [ks/Z' m - d / (ηb x cosθb)] x mi (C) := [ks/Z' m x cosθs - (ε - α) x d / ηb] x mi  
(D) := (ks/Z' m x cosθs - d / ηb) x mi (ただしエレベーター負荷のときは、各式にUv/nを掛け値とする。)

### 2. 機器仕様

#### 2.1 発電装置

- (1) 共通仕様  
認定: 日本内燃力発電設備協会認定品 (長時間形)  
運転方式: (a) 始動方式 電気式  
(b) 起動時間 40秒以内  
(c) 停止操作 商用電源復帰信号受信後一定時間運転した後停止する。  
尚、手動及び非常停止装置を設ける。

- (2) 発電機  
形式: 三相交流同期発電機  
出力: 60 kVA  
電圧: 200 V  
電流: 174 A  
周波数: 50 Hz  
回転速度: 1500 min<sup>-1</sup>  
極数: 4極  
相数: 3φ3W  
力率: 0.8 (遅れ)  
励磁方式: ブラシレス励磁

- (3) ディーゼル機関  
形式: 水冷4サイクルディーゼル機関  
定格出力: 78 kW [106 PS]  
回転速度: 1500 min<sup>-1</sup>  
冷却方式: ラジエータ方式  
燃料油: 軽油  
燃料消費量: 14.9 L/h  
燃料タンク: 190 L 搭載タンク  
潤滑油量: 13 L  
セルモーター: DC24V 5 kW  
蓄電池容量: DC24V 40 Ah (REH)

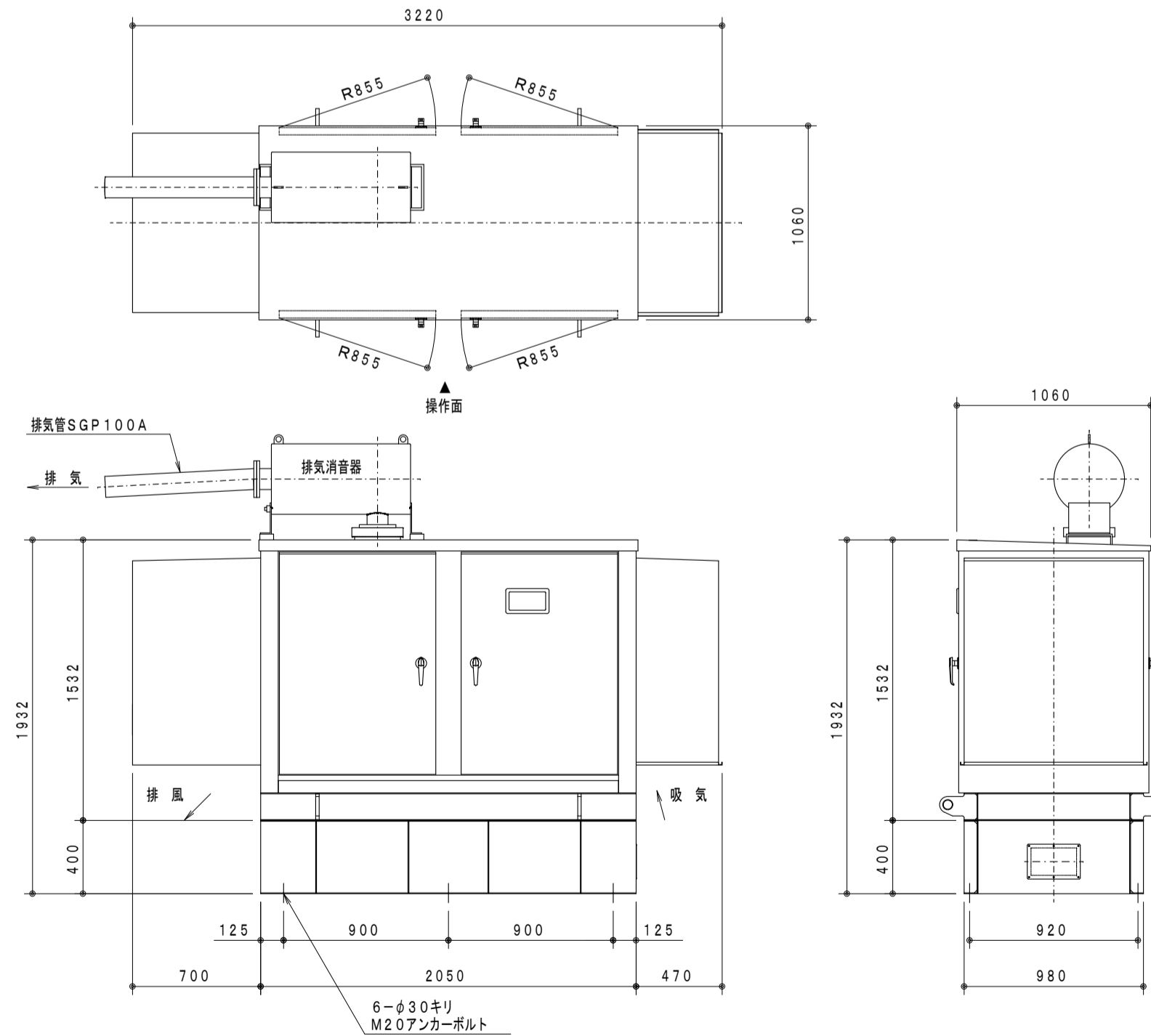
- (4) 自動始動発電機盤  
構造: 鋼板製搭載配電盤  
盤内配線: エコケーブル使用  
保守回路: エコ運転モード付  
(定期的自動プライミングによるエンジン起動無しでの保守運転)  
\* 定期的保守運転回路も装備の事 (1~4週間間隔で設定可)

- (5) 発電設備外形形状  
構造: 屋外キュービクル低騒音形  
ボンネット材質: キュービクルは亜鉛メッキ鋼板を使用のこと  
騒音レベル: 機側1m平均85dB (A) 以下  
機器質量: 約 2150 kg (整備質量)  
塗装色: 5Y7/1  
共通架台: 溶融亜鉛メッキ仕上げ

### 3. 保護一覧

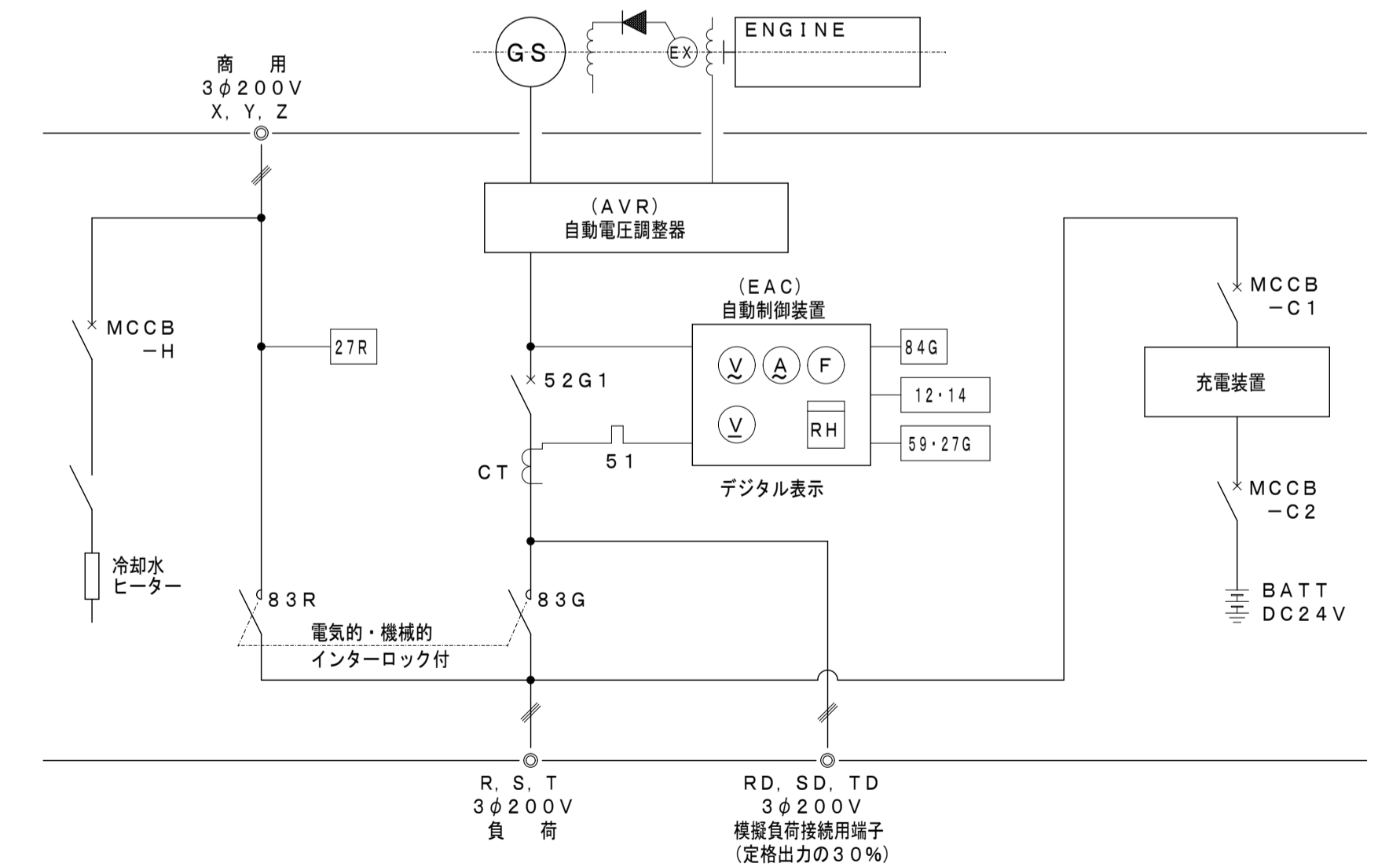
故障種別	機関停止	遮断遮断	表示	色	警報ベル	外部支給接続点
潤滑油圧低下	○	○	○	赤	○	○ (一括)
冷却水温度上昇	○	○	○	赤	○	
過回転	○	○	○	赤	○	
始動渋滞	○	—	○	赤	○	
過電流	—	○	○	赤	○	
緊急停止	○	○	○	赤	○	
過電圧	○	○	○	赤	○	
不足電圧	○	○	○	赤	○	
周波数低下	○	○	○	赤	○	
燃料油面低下	—	—	○	橙	○	
蓄電池温度上昇	—	—	○	橙	○	

## 5. 発電設備外形図・基礎図



発電設備外形図 S: 1/30

## 6. 発電機単線結線図



発電設備基礎図 S: 1/30

memo

一級建築士事務所 有限会社 吉田建築計画事務所  
茨城県知事登録第A2710号 (2807)  
一級建築士 国土交通大臣登録第234744号  
管理建築士 吉田良一 〒315-0001 茨城県石岡市石岡1-1-8

Yoshida architect design office  
tel 0299-56-3246 fax 0299-56-3248  
URL http://www.iezukuri.co.jp  
mail info@iezukuri.co.jp

承認 設計 担当  
吉田

scale S=1/100 A3  
S=1/50 A1  
date 2020.01.20

project title 石岡消防署愛郷橋出張所新築工事  
drawing title 自家発電設備特記仕様書

No.

E-02

特記事項

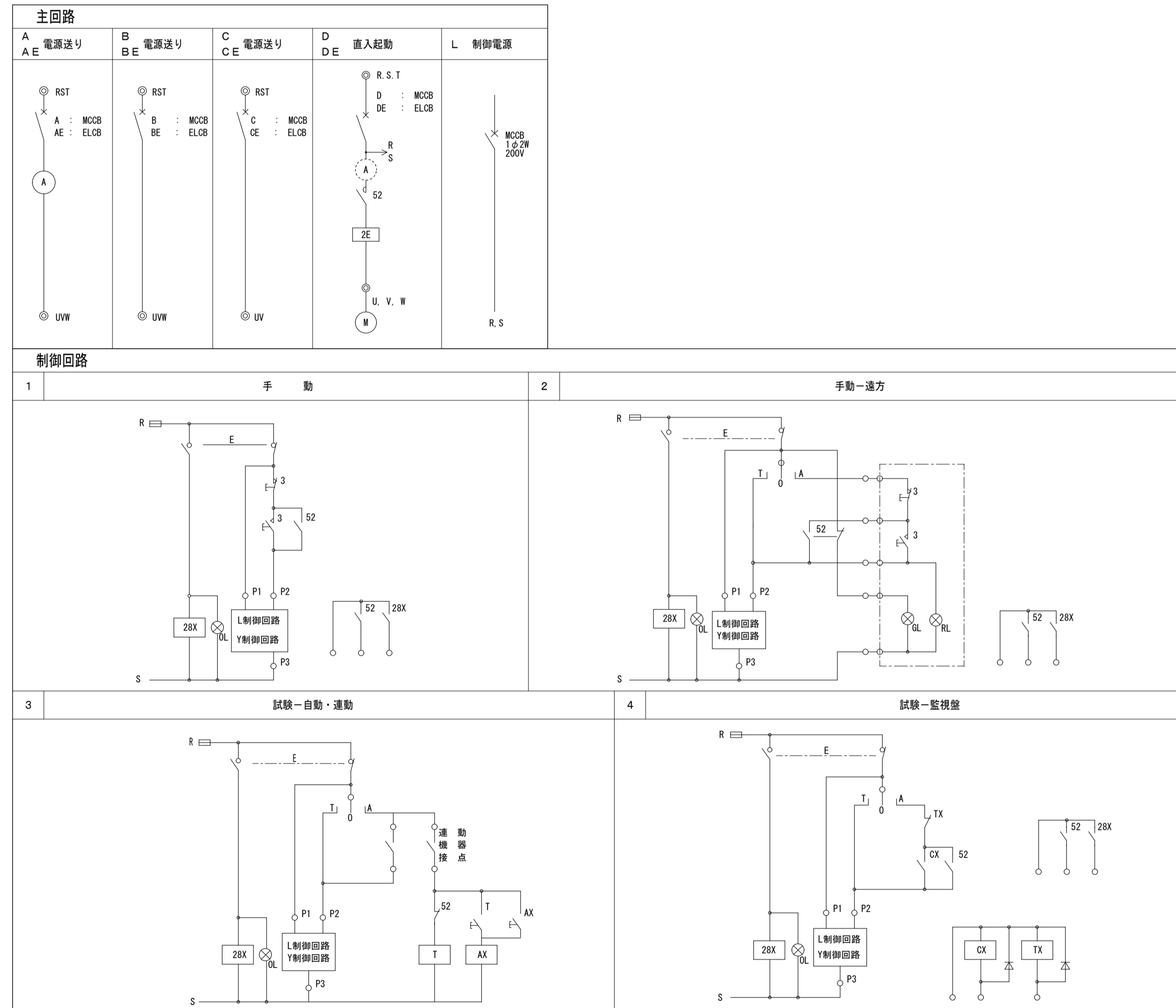
1. 原則として、動力回路の起動方式は下表とする。

(△-△ 起動)

電 圧	ファン類	ポンプ類
210V	11kW以上	15kW以上
415V	30kW以上	37kW以上

2. 主MCBの定格遮断電流は短絡電流を遮断できるものとする。  
 3. 漏電遮断器の感度電流は30mA、0.1秒以下とする。  
 4. 電流計は3倍公称赤指針付とする。又メーターの目盛は負荷時に中央にくるように選択する。  
 5. 0.2KW以下は3A、2.2KW以上はCT付とする。  
 6. ベル、ブザーはタイマーにて停止する回路とする。

6. 表示灯はLEDとし、ランプチェック回路付とする。  
 7. 制御用電圧は原則として1φ200Vとして各動力盤の3相回路より単独供給する。  
 8. 防災負荷の自動/運動切替SW(CD)は自動/試験のみとする。  
 9. MCCB、ELCB等のトリップ容量及び配線サイズは動力盤表による。  
 10. 塗装は電着塗装とする。



盤名称 盤型式	電源種別 幹線番号 幹線サイズ	主開閉器 合計容量	接続盤名称	名 称	負 荷		回路記号・開閉器容量	操作 制御方式	操作 制御スイッチ	監視				備考	
					出力 (kW)	設置階				発停	状態	故障	警報		インターロック
LP-1 屋内壁掛型	AC3φ3W 210V, 50Hz EM-CET38 <sup>0</sup>	MCB 3P 100/75AT		① AC-4	1.00	1	ELB 3P 50/20AT	-	-	-	-	-	-	-	
				② AC-1	2.30	1	ELB 3P 50/30AT	-	-	-	-	-	-	-	
				③ AC-3	2.24	1	ELB 3P 50/20AT	-	-	-	-	-	-	-	
				④ AC-3	2.24	1	ELB 3P 50/20AT	-	-	-	-	-	-	-	
				⑤ AC-3	1.59	1	ELB 3P 50/20AT	-	-	-	-	-	-	-	
				⑥ AC-2	1.59	1	ELB 3P 50/20AT	-	-	-	-	-	-	-	
				⑦ 電動シャッター	1.50	1	ELB 3P 50/20AT	-	-	-	-	-	-	-	
				⑧ 電動シャッター	1.50	1	ELB 3P 50/20AT	-	-	-	-	-	-	-	
計					13.960 kW										
切替盤 屋外自立型	(AC) 3φ3W 常用電源	MCB 3P 100/75AT		LP-1	13.96	1	MCB 3P 100/75AT								
				井戸ポンプ	1.50	1	ELB 3P 50/20AT								
	(GC) 3φ3W 非常電源	MCB 3P 250/250AT													
	(AC) 1φ3W 常用電源	MCB 3P 225/150AT													
LP-M 屋外防水型 引込柱に取付	AC3φ3W 210V, 50Hz EM-CET38 <sup>0</sup>	MCB 3P 100/75AT													
	AC1φ3W 210-105V, 50Hz EM-CET60 <sup>0</sup>	MCB 3P 225/150AT													

memo

一級建築士事務所 有限会社 吉田建築計画事務所  
 茨城県知事登録第A2710号(2807)  
 一級建築士 国土交通大臣登録第234744号  
 管理建築士 吉田良一 〒315-0001 茨城県石岡市石岡1-1-8

Yoshida architect design office  
 tel 0299-56-3246 fax 0299-56-3248  
 URL http://www.iezukuri.co.jp  
 mail info@iezukuri.co.jp

承認 設計 担当  
 吉田

scale N, S A3  
 N, S A1  
 date 2020.01.20

project title 石岡消防署愛郷橋出張所新築工事  
 drawing title 動力盤負荷表

No. E-03

■設仕様 (特記事項)	■注記
1. 壁の色は指定色 (別途指示) とする。	回路記号は下記とする。
2. 主閉閉器は、中性線欠相保護付とする。	① AC 1φ100V 一般回路 (電灯)
3. 特記なきE L Bの定格感度電流及び動作時間はそれぞれ30mA、0.1秒とする。	② AC 1φ200V 一般回路 (電灯)
4. 誘導灯及び自動火災報知設備用回路などの分岐用遮断器には、その旨を赤字で明記し、開放防止装置を設ける。	① AC 1φ100V 一般回路 (コンセント)
5. 電磁接触器は瞬時動磁方式とする。	② AC 1φ200V 一般回路 (コンセント)
6. リモコンリレー制御を行う場合は、リレー制御用T/U (4回路用) を適宜設置する。	
7. MCCB 2P、ELCB 2Pは1Pサイズの分岐閉閉器とする。	
8. 負荷設備不平衡率は30%以下とする。	
9. 室内機器・遮断器・電磁接触器には回路番号と負荷名称を記入すること。	
10. 線番は裏線番式とする。但し簡易防湿形は表線番式とする。	
11. 中蓋は片線番式とする。	
12. 分電盤内の遮断器の遮断容量は以下とする。 又、変圧器容量に適合した定格遮断容量とする。	
主幹 50AF-10kA以上	
100AF-15kA以上	
225AF-15kA以上	
400AF-30kA以上	
分岐 2.5kA以上	
13. 各部分は良質な材料で構成し、容易にゆるまず丈夫で耐久性に富み、電線の接続・開閉の操作・器具類の保守・点検及び修理などが安全且つ容易に行えるものとする。	
14. 箱体の塗装の仕上げは、メラミン焼付塗装又は粉体塗装とする。	
15. 扉のハンドルは、非鉄金属製 (鍵付) とする。	
16. D種接地は接地バーを設け、各接地バーは盤箱体から電気的に絶縁すること。	
17. 表示灯はLEDとする。	

■分岐回路図凡例	■凡例
記号 回路方式	機器名称・機器仕様
A 計量回路	MCCB 配線用遮断器 ELCB 漏電遮断器 30mA 0.1秒動作 CT 変流器 Wh 電力計 MC 電磁接触器 瞬時動磁方式 PBS 押印 COS 切替器 RSW リモコンスイッチ RT リモコントランス RR リモコンリレー TU ターミナルユニット DU 伝送ユニット TS タイムスイッチ (プログラムタイマー) AS 自動点滅器 RB リモコンプレーカ PLU 接点連動ユニット 27 不足電圧継電器 sq 漏電警報 (接点) 付 □ 警報接点付 リモコンリレー リモコンプレーカ
B 電磁接触器回路 (遠方操作)	Wh (電力量計) は検定付とし、パルス発信器付とする (1kw/P)
C 電磁接触器回路 (自動点滅回路)	TS (タイマー) は年間スケジュール式の2回路式とする 停電補償付 (300時間)
D リモコンリレー回路	【多重伝送方式】 リモコンリレーは1P20Aとする リレー制御用T/Uは4回路用とする RySW又はRyTS・Ryセンサー RyTSは年間スケジュール式とする
E リモコンリレー回路 (リモコンスイッチ + 自動点滅回路)	【多重伝送方式】 リモコンリレーは1P20Aとする リレー制御用T/Uは4回路用とする RySW又はRyTS・Ryセンサー RyTSは年間スケジュール式とする
F リモコンプレーカ回路	リモコンプレーカは多重伝送方式とする RySW又はRyTS・Ryセンサー
G リモコンリレー回路 (火災時停止)	【多重伝送方式】 リモコンリレーは1P20Aとする リレー制御用T/Uは4回路用とする

回路番号 幹線サイズ	電圧 (V)	分岐回路				制御 結線 番号	負荷名称	負荷容量			備考	
		M: MCCB	E: ELCB	P	AF			AT	電灯 (VA)	コンセント (VA)		その他 (VA)
LP-1	AC 1φ3W210-105V											
屋内壁掛型 EM-CE160 <sup>+</sup>	MCB 3P 225/150AT											
		①	200	E	2	50	20	C	外灯	400		
		②	200	E	2	50	20	C	外灯	480		
		③	200	E	2	50	20	C	外部照明	300		
		④	200	E	2	50	20		予備			
		①	100	M	2	50	20		事務室他 L	600		
		②	100	M	2	50	20		研修室他 L	620		
		③	100	M	2	50	20		出勤準備室他 L	440		
		④	100	M	2	50	20		仮眠室他 L	440		
		⑤	100	E	2	50	20		緊急車両倉庫他 L	760		
		⑥	100	E	2	50	20		車庫他 L	960		
		⑦	100	E	2	50	20	C	外部 L	100		
		⑧	100	M	2	50	20		非常用照明	200		
		⑨	100	M	2	50	20		予備			
		⑩	100	M	2	50	20		予備			
		①	200	E	2	50	20		事務室 EXF-1	65		
		②	200	E	2	50	20		IH用電源	1,500		
		①	100	E	2	50	20		AC-5	560		
		②	100	E	2	50	20		AC-5	560		
		③	100	E	2	50	20		AC-5	560		
		④	100	E	2	50	20		AC-5	560		
		⑤	100	E	2	50	20		AC-5	560		
		⑥	100	E	2	50	20		AC-5	560		
		⑦	100	E	2	50	20		仮眠室 換気扇	60		
		⑧	100	E	2	50	20		換気扇	600		
		⑨	100	E	2	50	20		換気扇	400		
		⑩	100	M	2	50	20		事務室 C	600		
		⑪	100	M	2	50	20		事務室 C	600		
		⑫	100	M	2	50	20		事務室 C	400		
		⑬	100	M	2	50	20		事務室 C	300		
		⑭	100	M	2	50	20		事務室 C	500		
		⑮	100	M	2	50	20		事務室 C	1,000		
		⑯	100	M	2	50	20		事務室 C	1,000		
		⑰	100	M	2	50	20		事務室 C	1,000		
		⑱	100	M	2	50	20		研修室 C	500		
		⑲	100	M	2	50	20		食堂兼待機室 C	500		
		⑳	100	E	2	50	20		トイレ (男) C	400		
		㉑	100	E	2	50	20		トイレ (女) C	400		
		㉒	100	E	2	50	20		食堂兼待機室 C	1,000		
		㉓	100	E	2	50	20		食堂兼待機室 電温	600		
		㉔	100	E	2	50	20		食堂兼待機室 C	1,000		
		㉕	100	E	2	50	20		外トイレ	450		
		㉖	100	M	2	50	20		仮眠室 C	500		
		㉗	100	E	2	50	20		ｶﾞｽ給湯器用 C	400		
		㉘	100	M	2	50	20		仮眠室 C	400		
		㉙	100	M	2	50	20		仮眠室 C	400		
		㉚	100	E	2	50	20		緊急車両倉庫 C	300		
		㉛	100	E	2	50	20		救急資機材倉庫 C	600		
		㉜	100	E	2	50	20		ﾄｯﾌﾟﾗｲﾄ電源	400		
		㉝	100	E	2	50	20		緊急車両倉庫 C	600		
		㉞	100	E	2	50	20		倉庫 C	600		
		㉟	100	E	2	50	20		倉庫 C	600		
		㊱	100	E	2	50	20		浄化槽ﾌﾞﾛｰ	100		
		㊲	100	E	2	50	20		端子盤	200		
		㊳	100	E	2	50	20		廊下 C	800		
		㊴	100	E	2	50	20		自動ﾌﾞﾗ	100		
		㊵	100	M	2	50	20		廊下 C	500		
		㊶	100	M	2	50	20		電気錠電源	100		
		㊷	100	M	2	50	20		研修室 C	500		
		㊸	100	M	2	50	20		研修室 C	500		
		㊹	100	M	2	50	20		予備			
		㊺	100	M	2	50	20		予備			
		㊻	100	M	2	50	20		予備			
		㊼	100	M	2	50	20		予備			
		㊽	100	M	2	50	20		予備			
		㊾	100	M	2	50	20		予備			
		㊿	100	M	2	50	20		予備			
		合計								5,300	17,850	5,985
		ラネﾀｲﾍﾞｰ (2回路) × 1										
		合計								29,135	VA	

回路番号 幹線サイズ	電圧 (V)	分岐回路				制御 結線 番号	負荷名称	負荷容量			備考
		M: MCCB	E: ELCB	P	AF			AT	電灯 (VA)	コンセント (VA)	

9,500 10,500 36,000 9,390 6,610  
 250 750 800 6,512.5 162.5 1,275 250 575 7,000 2,425 2,500 1,000 2,500 1,000 1,500 1,000 2,000 2,000 1,837.5 162.5 750 250  
 1,500 1,337.5 162.5  
 2,500 2,750 250  
 15,500 9,750 250  
 250 3,750 4,000 4,000 1,750 250 2,000 10,000 36,500 2,100 2,350 4,150 2,800 340 6,610 250  
 1,000 837.5 162.5 750 250

凡例

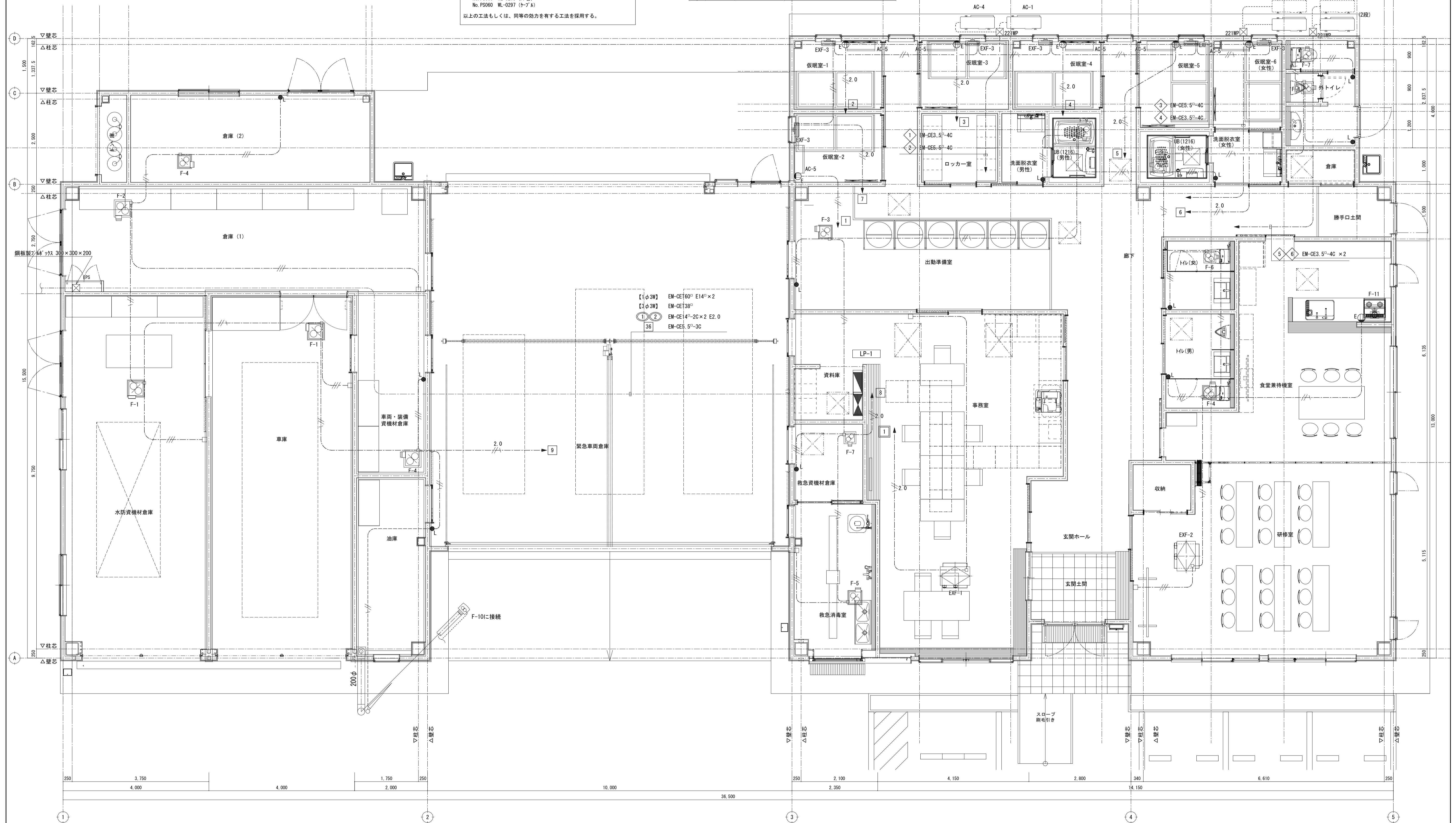
記号	名称	備考
■	分電盤	
●	埋込スイッチ	1FL15A×1
□	換気用コントロールスイッチ	(設備工事支給品)
○	埋込コンセント	2PE15A×1
□	防水型ステンレス製フタ	200×200×100

1. 特記なき配管配線は下記とする
- EM-EF1.6-3C 30A<sup>シ</sup> 保護管 (PF16)
  - EM-EF1.6-3C 30A<sup>シ</sup> 保護管 (PF16)
  - EM-EF1.6-20+2C 30A<sup>シ</sup> 保護管 (PF22)
  - EM-EF2.0-3C 30A<sup>シ</sup> 保護管 (PF16)
2. 配線の立下げは保護管にて施工すること。

・防火区画を貫通する場合は、下記の何れかによる方法にて処理する事。  
 ① 鋼管により区画壁より前後1m以上突出し、管端耐火処理とする。  
 ※ ①以外の場合は、下記の国土大臣認定工法による。  
 ケーブルの場合  
 No. PS060 WL-0180、WL-0197(壁)  
 No. PS060 WL-0051、WL-0283(壁)  
 ・小径ケーブルの場合(壁のみ)  
 No. PS060 WL-0247、WL-0248  
 No. PS060 WL-0367  
 No. PS060 WL-0435、WL-0436  
 ・ケーブル貫通の場合(壁のみ)  
 No. PS060 WL-0213 (FF管)  
 No. PS060 WL-0297 (ケーブル)  
 以上の工法もしくは、同等の効力を有する工法を採用する。

[LP-1]

記号	機器番号	電気容量	配線・配管
①	AC-4	3φ200V 1.00kW	EM-CE3.5 <sup>シ</sup> -4C ZG(22) 機器接続部 F(24)WP
②	AC-1	3φ200V 2.30kW	EM-CE5.5 <sup>シ</sup> -4C ZG(22) 機器接続部 F(24)WP
③	AC-3	3φ200V 2.24kW	EM-CE5.5 <sup>シ</sup> -4C ZG(22) 機器接続部 F(24)WP
④	AC-3	3φ200V 2.24kW	EM-CE3.5 <sup>シ</sup> -4C ZG(22) 機器接続部 F(24)WP
⑤	AC-2	3φ200V 1.59kW	EM-CE3.5 <sup>シ</sup> -4C ZG(22) 機器接続部 F(24)WP
⑥	AC-2	3φ200V 1.59kW	EM-CE3.5 <sup>シ</sup> -4C ZG(22) 機器接続部 F(24)WP



【1φ3W】 EM-CE160<sup>シ</sup> E14<sup>シ</sup>×2  
 EM-CE138<sup>シ</sup>  
 【3φ3W】 EM-CE14<sup>シ</sup>-2C×2 E2.0  
 EM-CE5.5<sup>シ</sup>-3C

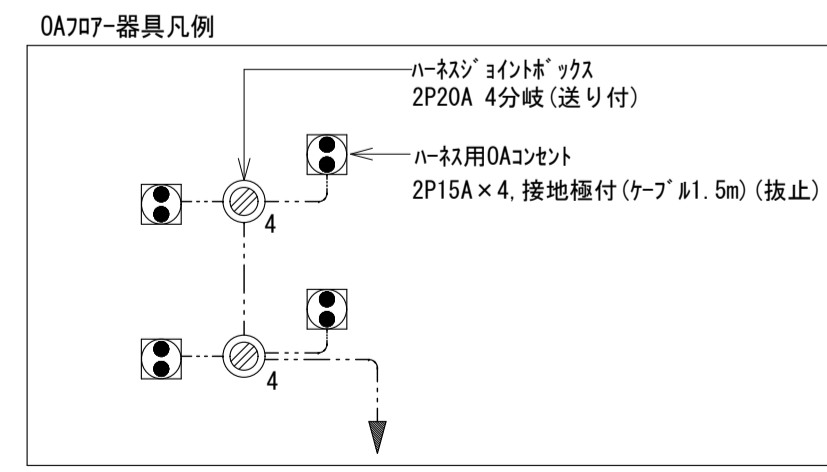
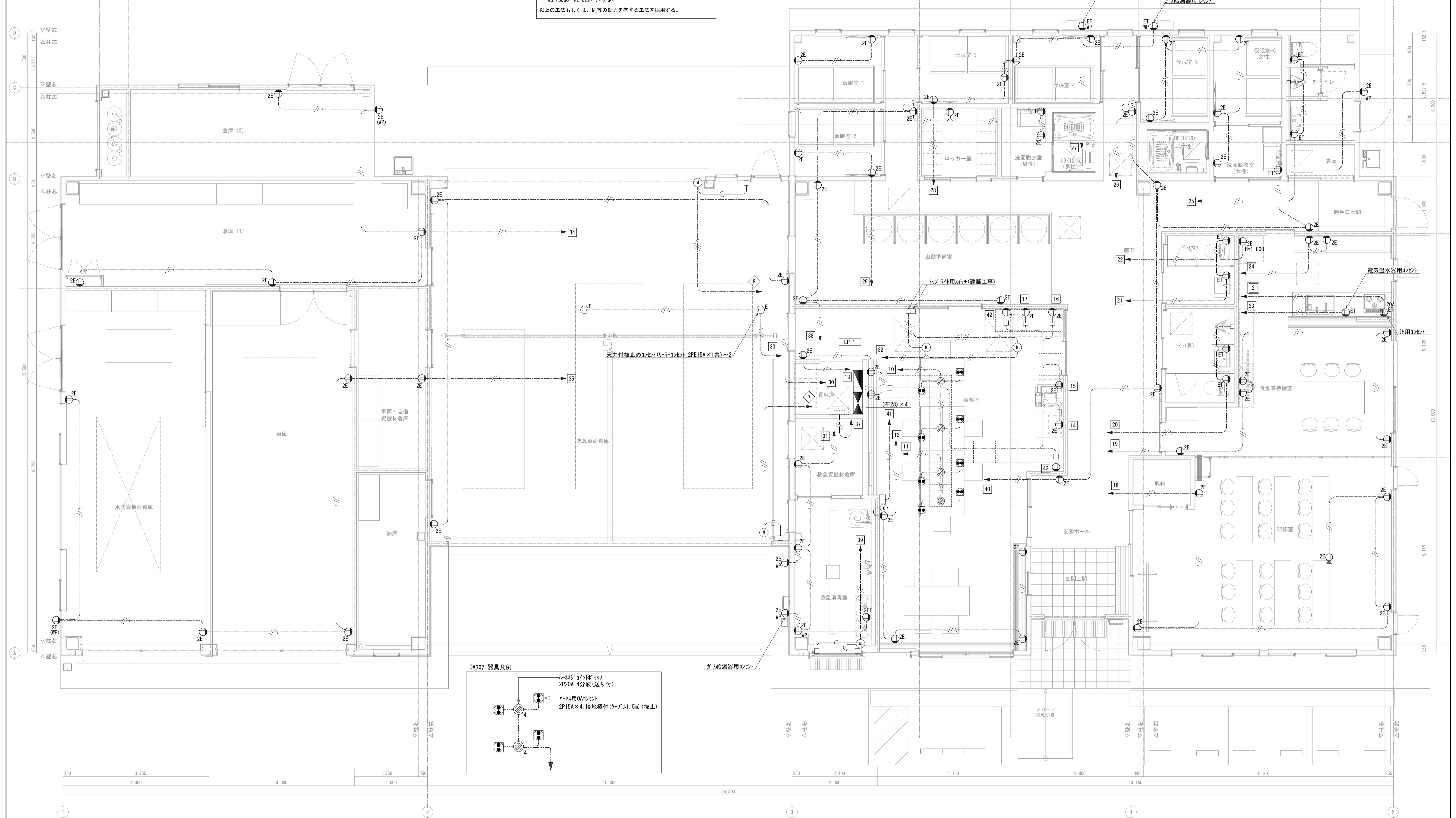
9,500 10,500 36,000 9,390 6,610  
 250 750 800 6,512.5 162.5 1,275 250 575 7,000 2,425 2,500 1,000 2,500 1,000 1,500 1,000 2,000 2,000 1,837.5 162.5 750 250  
 1,500 1,337.5 162.5  
 2,500 1,200 900 1,200 4,000 1,000 1,500 1,500 13,000 5,115 250  
 15,500 9,150 250  
 3,750 4,000 4,000 2,000 10,000 36,500 2,500 4,150 2,800 340 6,610 250  
 250 2,100 2,350 4,150 2,800 340 6,610 250

1. 特記なき配管配線は下記とする
- EM-EF2.0-3C (天井ダダシ) 保護管 (PF16)
  - EM-EF2.0-3C (PF16)
  - EM-EF2.0-3C (OAダダシ) 保護管 (PF16)
  - EM-EF1.6-2C (天井ダダシ) 保護管 (PF16)
  - EM-EF1.6-20+2C (天井ダダシ) 保護管 (PF22)
  - EM-OE2-4C (天井ダダシ) 保護管 (PF22)
2. 配線の立上げは保護管にて施工すること。

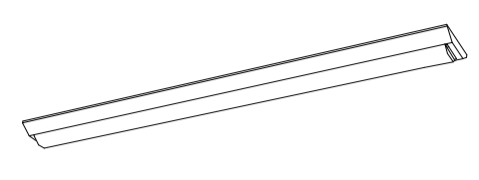
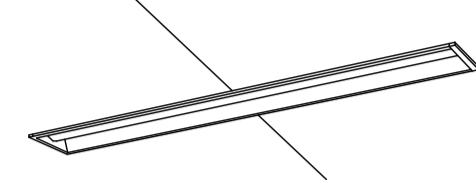
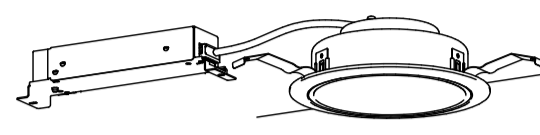
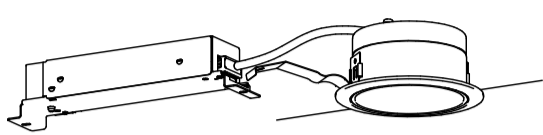
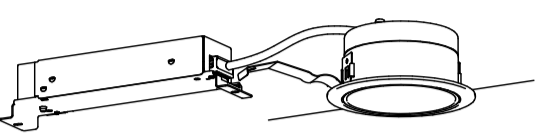
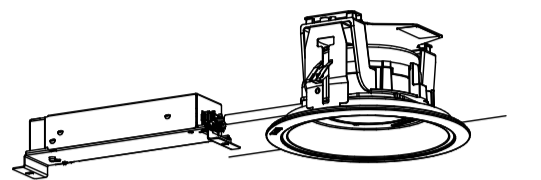
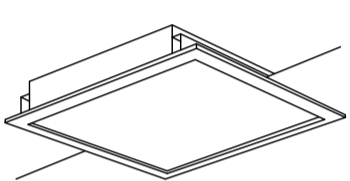
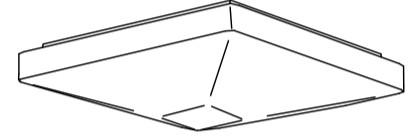
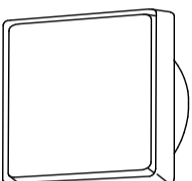
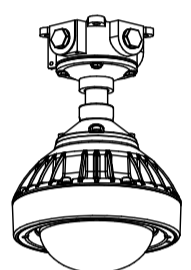
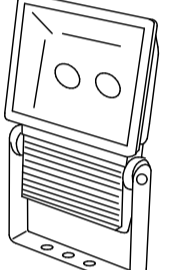
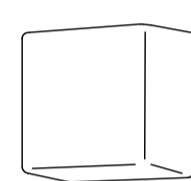
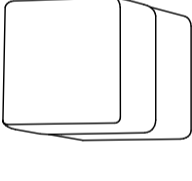
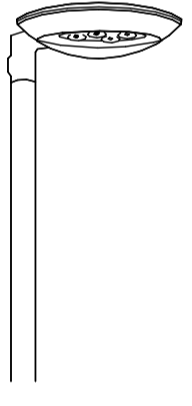
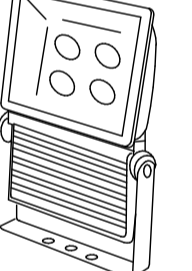

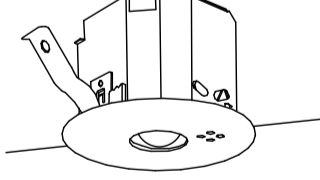
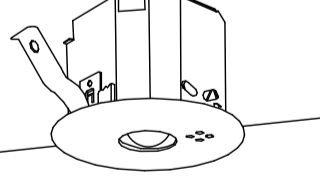
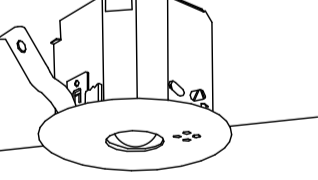
凡例

記号	名称	備考
分電盤		
埋込コンセント	2PE15A×2	
防水コンセント	2PE15A×2	
埋込コンセント	2P15A×1+ET	
埋込コンセント	2P20A×1+ET	

・防火区画を貫通する場合は、下記の何れかによる方法にて処理する事。  
 ① 鋼管により区画壁より前後1m以上突出し、管端耐火P+埋とする。  
 ※ ①以外の場合は、下記の国土大臣認定工法による。  
 ・ ケーブの場合  
 No. PS060 WL-0180, WL-0197 (壁)  
 No. PS060 WL-0051, WL-0293 (壁)  
 ・ 小径(ケーブ)の場合 (壁のみ)  
 No. PS060 WL-0247, WL-0248  
 No. PS060 WL-0367  
 No. PS060 WL-0435, WL-0436  
 ・ ガード貫通の場合 (壁のみ)  
 No. PS060 WL-0213 (PF管)  
 No. PS060 WL-0297 (ケーブ)  
 以上の工法もしくは、同等の効力を有する工法を採用する。



照明器具姿図

A	B	C	D	E	F																																																																																
<p>iDシリーズ直付型40形Dスタイル W150</p> <p>Hf蛍光灯32形高出力型2灯器具相当</p>  <p>一般タイプ、6900lmタイプ 消費電力4.3、1W、実出力4.3、電圧100~242V 本体：樹脂（白色粉末塗装） ライトカバー（カバー）：ポリカーボネート（乳白） 光源寿命：40000時間（光束維持率85%） 昼白色（5000K）、Ra83 電源設置はライト側へ内蔵</p> <p>XLX460AENTLE9</p>	<p>iDシリーズ埋込型40形 下面開放型 W150</p>  <p>一般タイプ、6900lmタイプ 消費電力4.3、1W、実出力4.3、電圧100~242V 本体：樹脂（白色粉末塗装） ライトカバー（カバー）：ポリカーボネート（乳白） 光源寿命：40000時間（光束維持率85%） 昼白色（5000K）、Ra83 電源設置はライト側へ内蔵</p> <p>埋込XLX460PENTLE9</p>	<p>LEDダウンライト 250形</p>  <p>LED&lt;フック&gt;（DとE）タイプ、電源ユニット内蔵、一般タイプ 5000K、Ra83、防滴タイプ 光束長さ150mm、電圧100~242V 光源寿命40000時間（光束維持率85%） 反射板（上部）：プラスチック（ホワイト） 反射板（下部）：銅板（ホワイトつや消し仕上げ） 枠：銅板（ホワイトつや消し仕上げ）、埋込径φ150</p> <p>ダウンライトXND2561WNLE9</p>	<p>LEDダウンライト 150形</p>  <p>LED&lt;フック&gt;（DとE）タイプ、電源ユニット内蔵、一般タイプ 5000K、Ra83、防滴タイプ 光束長さ115mm、電圧100~242V 光源寿命40000時間（光束維持率85%） 反射板（上部）：プラスチック（ホワイト） 反射板（下部）：銅板（ホワイトつや消し仕上げ） 枠：銅板（ホワイトつや消し仕上げ）、埋込径φ100</p> <p>ダウンライトXND1531WNLE9</p>	<p>LEDダウンライト 100形</p>  <p>LED&lt;フック&gt;（DとE）タイプ、電源ユニット内蔵、一般タイプ 5000K、Ra83、防滴タイプ 光束長さ90mm、電圧100~242V 光源寿命40000時間（光束維持率85%） 反射板（上部）：プラスチック（ホワイト） 反射板（下部）：銅板（ホワイトつや消し仕上げ） 枠：銅板（ホワイトつや消し仕上げ）、埋込径φ100</p> <p>ダウンライトXND1031WNLE9</p>	<p>軒下用ダウンライト 200形</p>  <p>LED&lt;フック&gt;（DとE）タイプ、電源ユニット内蔵、一般タイプ 5000K、Ra83、防滴タイプ、軒下用（防塵型） 光束長さ150mm、電圧100~242V 光源寿命40000時間（光束維持率85%） 反射板（上部）：プラスチック（ホワイト） 反射板（下部）：銅板（ホワイトつや消し仕上げ） パネル：アクリル（透明）、埋込径φ150</p> <p>ダウンライトXNW2061WNLE9</p>																																																																																
<p>LEDスクエアベースライト FHP32形×4灯相当タイプ 埋込型</p>  <p>□450、乳白（乳白）、防塵型タイプ（防10~100mm） 実出力4.3、消費電力4.3W、電圧100~242V 光源寿命40000時間（光束維持率85%） 本体：樹脂（高反射白色粉末塗装） パネル：ポリカーボネート（乳白） 昼白色、5000K、Ra83</p> <p>埋込XL574PFVKLA9</p>	<p>LEDシーリングライト</p>  <p>昼白色（5000K）、Ra83 器具光束3550lm、消費電力2.9W、電圧100V 天井埋付型、ソフトラン方式、カチットF 年経天板付アダプタ対応 カバー：アクリル（乳白つや消し） リモコン付（100%～5%）調光</p> <p>LGBZ0529K</p>	<p>LEDポーチライト 40形電球1灯器具相当</p>  <p>昼白色（5000K）、Ra83 器具光束3820lm、消費電力1W、電圧100V 壁掛け型、取付型、明るさセンサー付 防滴タイプ、ネジ込み方式、点灯回数調整機能付 カバー：アクリル（透明・内面白塗装） 本体：プラスチック（シルバーメタリック）</p> <p>L6WC80326LE1</p>	<p>LED安全増防爆型 吊下型</p>  <p>光束2750lm、消費電力5.1W、電圧100~242V 昼白色、5000K、Ra83 本体：アルミ（マッドグレー） パネル：複層ガラス（透明） パイプ：ステンレス鋼管（マッドグレー） 防滴構造 Exd e II B+H2T6X（水素ガス対応）</p> <p>防爆XLJ4100LE9</p>	<p>LEDスポットライト CDMT150形相当</p>  <p>昼白色、5000K、Ra83 器具光束4600lm、消費電力8.3、9W 広角タイプ配光、光源寿命6万時間（光束維持率80%） 本体：アルミダイキャスト（シルバーメタリック） パネル：ポリカーボネート（透明つや消し） 耐電圧15kV、耐風速60m</p> <p>NNY24910LE9</p>	<p>LEDブラケット 60形電球1灯器具相当</p>  <p>昼白色（5000K）、Ra83 器具光束4600lm、消費電力4.5W、電圧100V 壁掛け型、フタネジ方式、防滴タイプ カバー：アクリル（乳白つや消し） W=135 H=135 出し方90</p> <p>LGBB1700LE1</p>																																																																																
<p>LEDブラケット 60形電球1灯器具相当</p>  <p>昼白色（5000K）、消費電力9.5 器具光束4950lm、消費電力9W、電圧100V 兼用タイプ、ネジ込み方式 カバー：ガラス（乳白つや消し）、（ホワイト） W=98 H=98 出し方155</p> <p>LGBB1604LE1</p>	<p>LED街路灯 水銀灯250形相当</p>  <p>光束4350lm、消費電力60W、電圧100~242V 昼白色、5000K、Ra70、フロント配光タイプ 本体：アルミダイキャスト（シルバーメタリック） 光源寿命6万時間（光束維持率70%） 上方光束比0~5%、耐電圧15kV、耐風速60m 落下防止ワイヤ付、タイマー設置可能機能付</p> <p>灯器：NNY22581LF9 地中埋込型※：YD4509HN</p>	<p>LEDスポットライト 水銀灯400形相当</p>  <p>昼白色、5000K、Ra85 器具光束11800lm 消費電力98、3W、電圧100~242V 広角タイプ配光、光源寿命6万時間（光束維持率80%） 本体：アルミダイキャスト（シルバーメタリック） パネル：ポリカーボネート（透明つや消し） 耐電圧15kV、耐風速60m</p> <p>灯器：NNY24931LE9 街路灯用※（2灯用）：NNY28467 地中埋込型※：YD4509HN</p>	<p>LED建築化照明 L1500タイプ</p>  <p>昼白色（5000K）、Ra83 天井埋付型・壁掛け型・壁掛け付型、防滴タイプ （ホワイト）、カバー（乳白つや消し）付 取付脚付式（2灯式）、送り継ぎタイプ</p> <p>P1：LGB50072LB1 P2：LGB50069LB1</p>																																																																																		
<p>LED非常灯専用型リモコン自己点検機能付</p>  <table border="1"> <tr> <th>器具取付高さ</th> <th>2.1m</th> <th>2.4m</th> <th>2.6m</th> <th>3.0m</th> <th>3.0m</th> </tr> <tr> <td>単体配置</td> <td>A1</td> <td>3.8</td> <td>4.0</td> <td>4.0</td> <td>2.8</td> </tr> <tr> <td>直線配置</td> <td>A2</td> <td>8.5</td> <td>9.4</td> <td>9.9</td> <td>10.1</td> </tr> <tr> <td>四角配置</td> <td>A4</td> <td>6.9</td> <td>7.6</td> <td>8.1</td> <td>8.9</td> </tr> </table> <p>φ100径天井・小空間用（～3m）、30分間タイプ LED内蔵、非常時・非常灯用LED点灯/常時消灯 非常灯許容番号：LAL E-004 レンズ：ガラス、カバー：樹脂（クールホワイトつや消し仕上げ） 電圧：100~242V、蓄電池：ニッケル水素電池 点検スイッチ付、自己点検スイッチ付</p> <p>NNFB90605J</p>	器具取付高さ	2.1m	2.4m	2.6m	3.0m	3.0m	単体配置	A1	3.8	4.0	4.0	2.8	直線配置	A2	8.5	9.4	9.9	10.1	四角配置	A4	6.9	7.6	8.1	8.9	<p>LED非常灯専用型リモコン自己点検機能付</p>  <table border="1"> <tr> <th>器具取付高さ</th> <th>2.1m</th> <th>2.4m</th> <th>2.6m</th> <th>3.0m</th> <th>4.0m</th> </tr> <tr> <td>単体配置</td> <td>A1</td> <td>4.2</td> <td>4.6</td> <td>4.7</td> <td>3.3</td> </tr> <tr> <td>直線配置</td> <td>A2</td> <td>9.3</td> <td>10.2</td> <td>10.8</td> <td>12.9</td> </tr> <tr> <td>四角配置</td> <td>A4</td> <td>7.4</td> <td>8.2</td> <td>8.7</td> <td>11.7</td> </tr> </table> <p>φ100径天井（～3m）、30分間タイプ LED内蔵、非常時・非常灯用LED点灯/常時消灯 非常灯許容番号：LAL E-004 レンズ：ガラス、カバー：樹脂（クールホワイトつや消し仕上げ） 電圧：100~242V、蓄電池：ニッケル水素電池 点検スイッチ付、自己点検スイッチ付</p> <p>NNFB91605J</p>	器具取付高さ	2.1m	2.4m	2.6m	3.0m	4.0m	単体配置	A1	4.2	4.6	4.7	3.3	直線配置	A2	9.3	10.2	10.8	12.9	四角配置	A4	7.4	8.2	8.7	11.7	<p>LED非常灯専用型リモコン自己点検機能付</p>  <table border="1"> <tr> <th>器具取付高さ</th> <th>2.1m</th> <th>2.4m</th> <th>2.6m</th> <th>3.0m</th> <th>4.0m</th> <th>5.0m</th> <th>6.0m</th> </tr> <tr> <td>単体配置</td> <td>A1</td> <td>5.4</td> <td>5.9</td> <td>6.3</td> <td>6.9</td> <td>8.7</td> <td>6.4</td> </tr> <tr> <td>直線配置</td> <td>A2</td> <td>11.3</td> <td>12.7</td> <td>13.5</td> <td>15.2</td> <td>18.6</td> <td>22.8</td> </tr> <tr> <td>四角配置</td> <td>A4</td> <td>8.5</td> <td>9.6</td> <td>10.2</td> <td>11.6</td> <td>14.6</td> <td>17.2</td> </tr> </table> <p>φ100径天井（～6m）、30分間タイプ LED内蔵、非常時・非常灯用LED点灯/常時消灯 非常灯許容番号：LAL E-006 レンズ：ガラス、カバー：樹脂（クールホワイトつや消し仕上げ） 電圧：100~242V、蓄電池：ニッケル水素電池 点検スイッチ付、自己点検スイッチ付</p> <p>NNFB93605J</p>	器具取付高さ	2.1m	2.4m	2.6m	3.0m	4.0m	5.0m	6.0m	単体配置	A1	5.4	5.9	6.3	6.9	8.7	6.4	直線配置	A2	11.3	12.7	13.5	15.2	18.6	22.8	四角配置	A4	8.5	9.6	10.2	11.6	14.6	17.2			
器具取付高さ	2.1m	2.4m	2.6m	3.0m	3.0m																																																																																
単体配置	A1	3.8	4.0	4.0	2.8																																																																																
直線配置	A2	8.5	9.4	9.9	10.1																																																																																
四角配置	A4	6.9	7.6	8.1	8.9																																																																																
器具取付高さ	2.1m	2.4m	2.6m	3.0m	4.0m																																																																																
単体配置	A1	4.2	4.6	4.7	3.3																																																																																
直線配置	A2	9.3	10.2	10.8	12.9																																																																																
四角配置	A4	7.4	8.2	8.7	11.7																																																																																
器具取付高さ	2.1m	2.4m	2.6m	3.0m	4.0m	5.0m	6.0m																																																																														
単体配置	A1	5.4	5.9	6.3	6.9	8.7	6.4																																																																														
直線配置	A2	11.3	12.7	13.5	15.2	18.6	22.8																																																																														
四角配置	A4	8.5	9.6	10.2	11.6	14.6	17.2																																																																														

memo

一級建築士事務所 有限会社 吉田建築計画事務所  
茨城県知事登録第A2710号(2807)  
一級建築士 国土交通大臣登録第234744号  
管理建築士 吉田良一 〒315-0001 茨城県石岡市石岡1-1-8

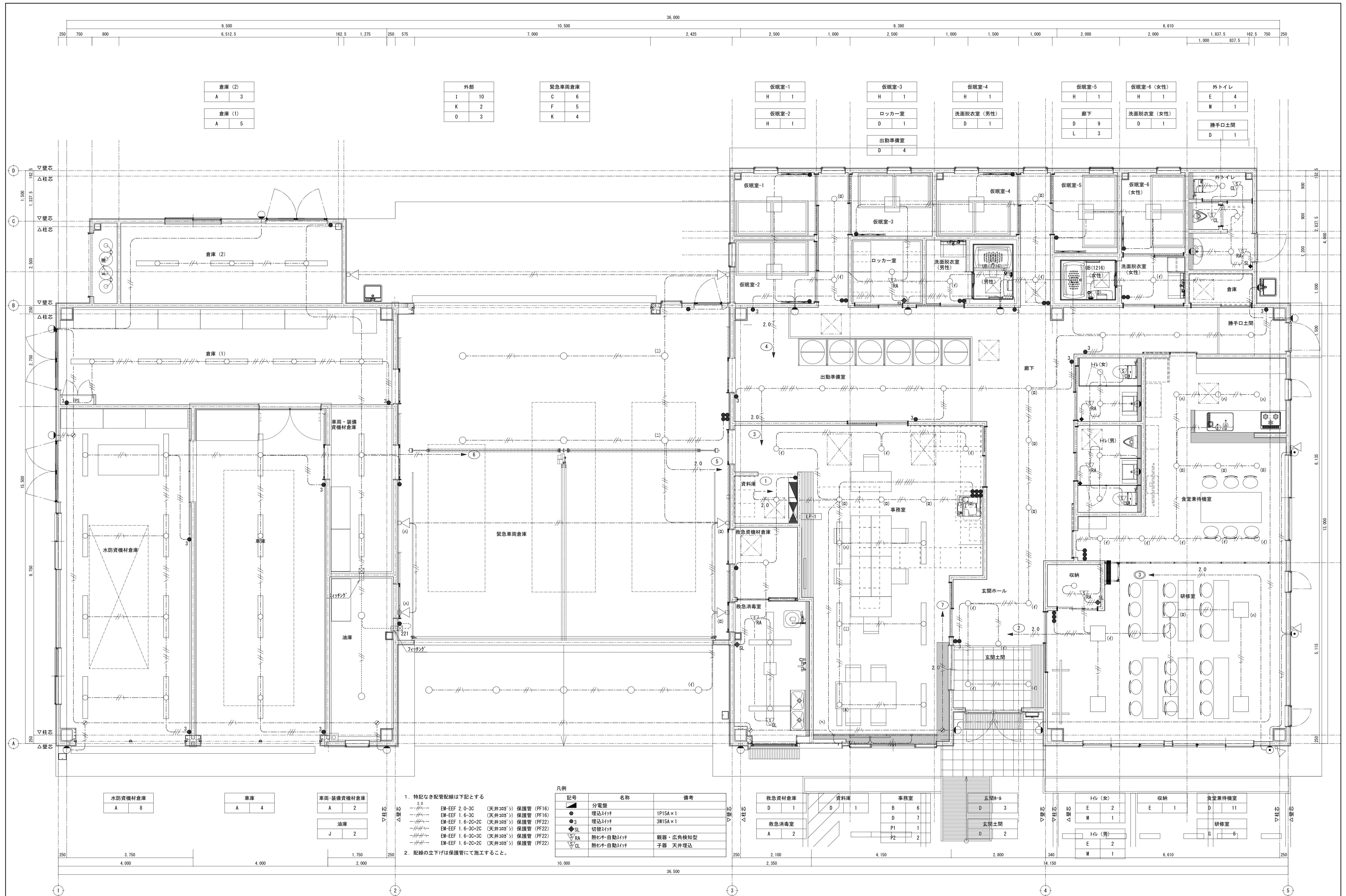
Yoshida architect design office  
tel 0299-56-3246 fax 0299-56-3248  
URL http://www.iezukuri.co.jp  
mail info@iezukuri.co.jp

承認 設計 担当  
吉田

scale N, S A3  
N, S A1  
date 2020.01.20

project title 石岡消防署愛郷橋出張所新築工事  
drawing title 照明器具姿図

No. E-07



倉庫 (2)
A 3
倉庫 (1)
A 5

外部
I 10
K 2
O 3

緊急車両倉庫
C 6
F 5
K 4

仮眠室-1
H 1
仮眠室-2
H 1

仮眠室-3
H 1
ロッカー室
D 1
出勤準備室
D 4

仮眠室-4
H 1
洗面脱衣室 (男性)
D 1

仮眠室-5
H 1
廊下
D 9
L 3

仮眠室-6 (女性)
H 1
洗面脱衣室 (女性)
D 1

外トイレ
E 4
M 1
勝手口土間
D 1

1. 特記なき配管配線は下記とする
- 2.0 EM-EF 2.0-3C (天井吊り) 保護管 (PF16)
  - EM-EF 1.6-3C (天井吊り) 保護管 (PF16)
  - EM-EF 1.6-20+2C (天井吊り) 保護管 (PF22)
  - EM-EF 1.6-3C+2C (天井吊り) 保護管 (PF22)
  - EM-EF 1.6-3C+3C (天井吊り) 保護管 (PF22)
  - EM-EF 1.6-20+2C (天井吊り) 保護管 (PF22)
2. 配線の立上げは保護管にて施工すること。

記号	名称	備考
●	分電盤	
○	埋込スイッチ	1P15A×1
●	埋込スイッチ	3W15A×1
◆	切替スイッチ	
△	熱センサー自動スイッチ	観音・広角検知型
▽	熱センサー自動スイッチ	子器 天井埋込

水防資機材倉庫
A 8

車庫
A 4

車両・装備資機材倉庫
A 2
油庫
J 2

救急資材倉庫
D 1
救急消毒室
A 2

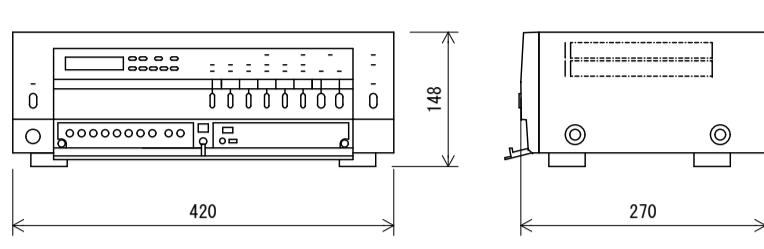
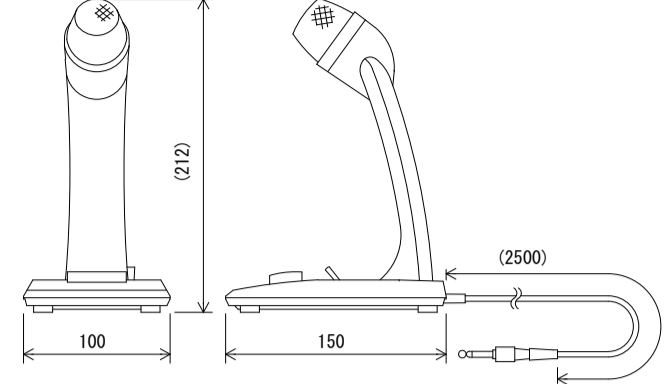
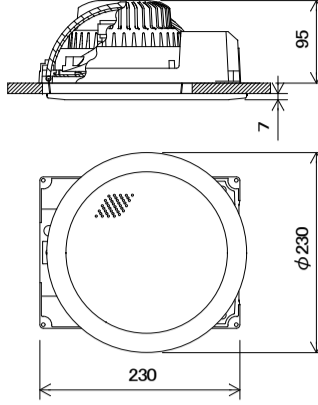
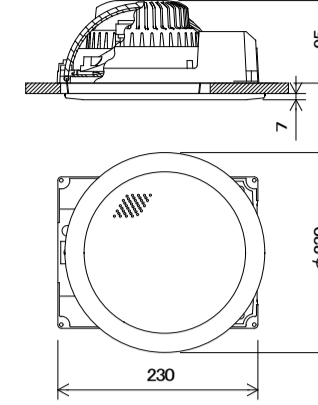
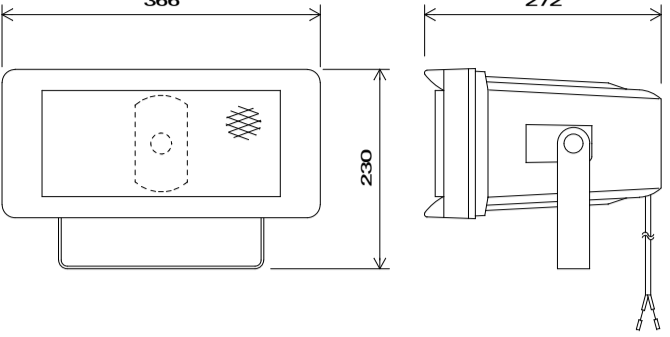
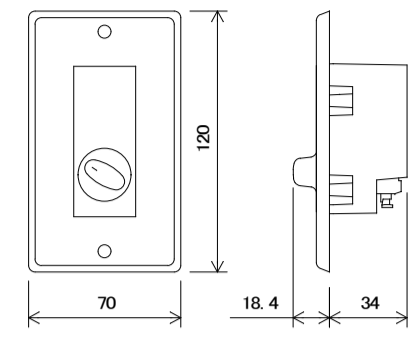
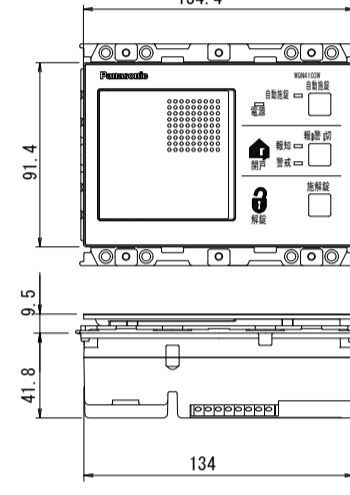
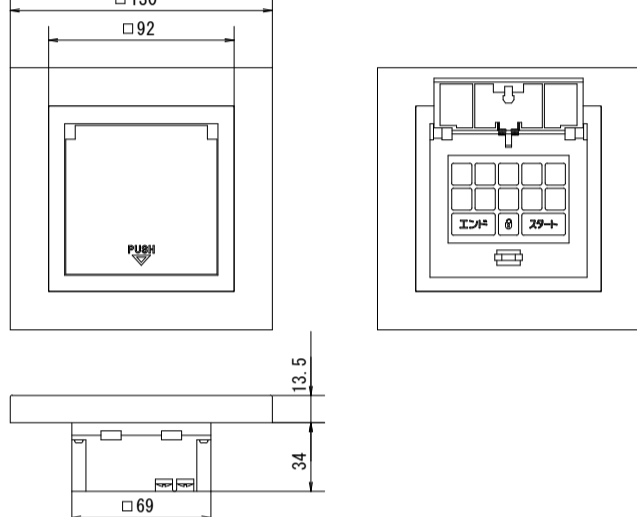
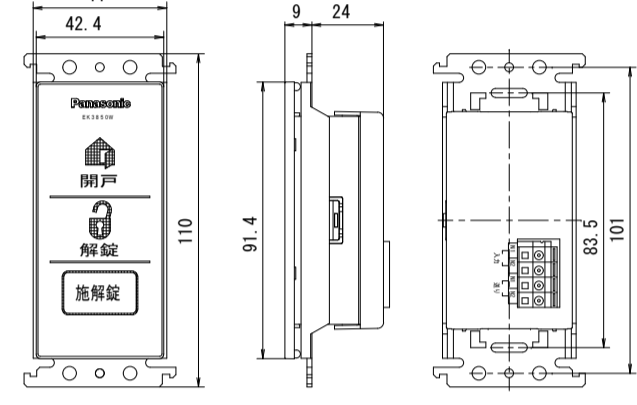
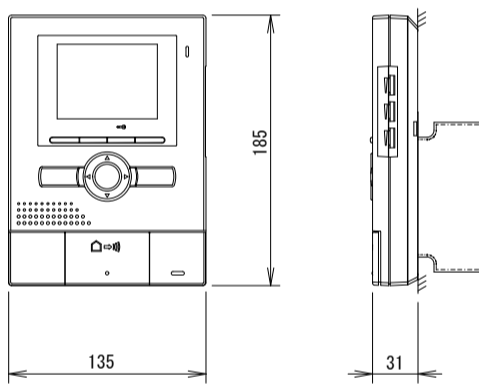
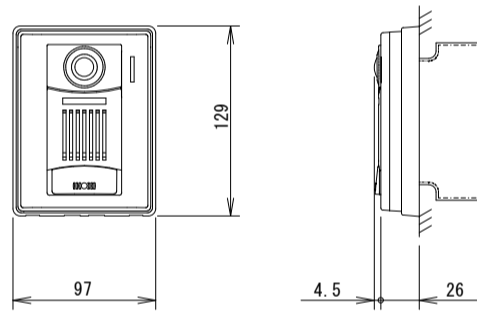
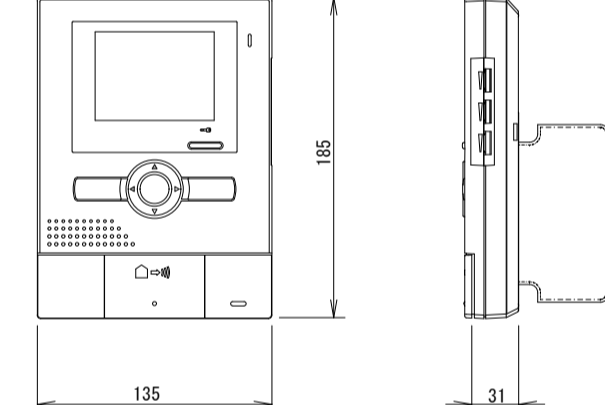
資料室
D 1
事務室
B 6
D 7
P1 1
P2 2

玄関ホール
D 3
玄関土間
D 2

H/L (女)
E 2
M 1
H/L (男)
E 2
M 1

収納
E 1
食堂兼待機室
D 11
研修室
G 6



<p>AMP 卓上型アンプ ラジオ付</p>  <table border="1"> <tr><td>電源</td><td>AC100V 50/60Hz</td></tr> <tr><td>定格出力</td><td>60W</td></tr> <tr><td>入力</td><td>ベージングマイク、リモートマイク×1、 入力1、2 (マイク、ライン、優先切換)</td></tr> <tr><td>出力制御</td><td>5局チヤイ内蔵 (通常、緊急)</td></tr> <tr><td>機能</td><td>呼出チヤイ内蔵、非常道断、ラジオ付</td></tr> </table>	電源	AC100V 50/60Hz	定格出力	60W	入力	ベージングマイク、リモートマイク×1、 入力1、2 (マイク、ライン、優先切換)	出力制御	5局チヤイ内蔵 (通常、緊急)	機能	呼出チヤイ内蔵、非常道断、ラジオ付	<p>M 卓上型マイク</p>  <table border="1"> <tr><td>定格インピーダンス</td><td>600Ω (不平衡型)</td></tr> <tr><td>指向性</td><td>単一指向性</td></tr> <tr><td>周波数特性</td><td>100Hz~10kHz</td></tr> <tr><td>定格感度レベル</td><td>-58dB</td></tr> <tr><td>コード</td><td>1φシールド線 2.5m ホーンプラグ付</td></tr> <tr><td>その他</td><td>トークスイッチ付</td></tr> </table>	定格インピーダンス	600Ω (不平衡型)	指向性	単一指向性	周波数特性	100Hz~10kHz	定格感度レベル	-58dB	コード	1φシールド線 2.5m ホーンプラグ付	その他	トークスイッチ付	<p>天井埋込型スピーカー</p>  <table border="1"> <tr><td>定格入力</td><td>3W (3.3kΩ), 1W (10kΩ)</td></tr> <tr><td>出力音圧レベル</td><td>95dB (1W, 1m)</td></tr> <tr><td>周波数特性</td><td>90Hz~15kHz</td></tr> <tr><td>スピーカー</td><td>1.6cmコンドン型</td></tr> <tr><td>仕上</td><td>ネット: アルミ</td></tr> <tr><td>その他</td><td>スピーカーカバー一体型</td></tr> </table>	定格入力	3W (3.3kΩ), 1W (10kΩ)	出力音圧レベル	95dB (1W, 1m)	周波数特性	90Hz~15kHz	スピーカー	1.6cmコンドン型	仕上	ネット: アルミ	その他	スピーカーカバー一体型	<p>天井埋込型スピーカー ATT付</p>  <table border="1"> <tr><td>定格入力</td><td>3W (3.3kΩ), 1W (10kΩ)</td></tr> <tr><td>出力音圧レベル</td><td>95dB (1W, 1m)</td></tr> <tr><td>周波数特性</td><td>90Hz~15kHz</td></tr> <tr><td>スピーカー</td><td>1.6cmコンドン型</td></tr> <tr><td>仕上</td><td>ネット: アルミ</td></tr> <tr><td>その他</td><td>スピーカーカバー一体型 音量調節5段階</td></tr> </table>	定格入力	3W (3.3kΩ), 1W (10kΩ)	出力音圧レベル	95dB (1W, 1m)	周波数特性	90Hz~15kHz	スピーカー	1.6cmコンドン型	仕上	ネット: アルミ	その他	スピーカーカバー一体型 音量調節5段階	<p>ワイドホーンスピーカー</p>  <table border="1"> <tr><td>定格入力</td><td>15W (670Ω), 10W (1kΩ), 5W (2kΩ)</td></tr> <tr><td>出力音圧レベル</td><td>97dB (1W, 1m)</td></tr> <tr><td>周波数特性</td><td>150Hz~15kHz</td></tr> <tr><td>スピーカー</td><td>12cm防滴コンドン型</td></tr> <tr><td>水平指向性</td><td>90°</td></tr> <tr><td>仕上</td><td>ホーン・カバー: 樹脂 オフホワイト</td></tr> <tr><td>その他</td><td>防塵・防水性能: IP65</td></tr> </table>	定格入力	15W (670Ω), 10W (1kΩ), 5W (2kΩ)	出力音圧レベル	97dB (1W, 1m)	周波数特性	150Hz~15kHz	スピーカー	12cm防滴コンドン型	水平指向性	90°	仕上	ホーン・カバー: 樹脂 オフホワイト	その他	防塵・防水性能: IP65	<p>アッテネーター 6W以下</p>  <table border="1"> <tr><td>入力容量</td><td>0.5~6W</td></tr> <tr><td>音量切換</td><td>5段階切換</td></tr> <tr><td>仕上</td><td>プレート: アルミ</td></tr> </table>	入力容量	0.5~6W	音量切換	5段階切換	仕上	プレート: アルミ
電源	AC100V 50/60Hz																																																																						
定格出力	60W																																																																						
入力	ベージングマイク、リモートマイク×1、 入力1、2 (マイク、ライン、優先切換)																																																																						
出力制御	5局チヤイ内蔵 (通常、緊急)																																																																						
機能	呼出チヤイ内蔵、非常道断、ラジオ付																																																																						
定格インピーダンス	600Ω (不平衡型)																																																																						
指向性	単一指向性																																																																						
周波数特性	100Hz~10kHz																																																																						
定格感度レベル	-58dB																																																																						
コード	1φシールド線 2.5m ホーンプラグ付																																																																						
その他	トークスイッチ付																																																																						
定格入力	3W (3.3kΩ), 1W (10kΩ)																																																																						
出力音圧レベル	95dB (1W, 1m)																																																																						
周波数特性	90Hz~15kHz																																																																						
スピーカー	1.6cmコンドン型																																																																						
仕上	ネット: アルミ																																																																						
その他	スピーカーカバー一体型																																																																						
定格入力	3W (3.3kΩ), 1W (10kΩ)																																																																						
出力音圧レベル	95dB (1W, 1m)																																																																						
周波数特性	90Hz~15kHz																																																																						
スピーカー	1.6cmコンドン型																																																																						
仕上	ネット: アルミ																																																																						
その他	スピーカーカバー一体型 音量調節5段階																																																																						
定格入力	15W (670Ω), 10W (1kΩ), 5W (2kΩ)																																																																						
出力音圧レベル	97dB (1W, 1m)																																																																						
周波数特性	150Hz~15kHz																																																																						
スピーカー	12cm防滴コンドン型																																																																						
水平指向性	90°																																																																						
仕上	ホーン・カバー: 樹脂 オフホワイト																																																																						
その他	防塵・防水性能: IP65																																																																						
入力容量	0.5~6W																																																																						
音量切換	5段階切換																																																																						
仕上	プレート: アルミ																																																																						
<p>電気錠操作器 (1回路) (埋込型)</p>  <table border="1"> <tr><td>定格</td><td>電源電圧 AC100V 50/60Hz</td></tr> <tr><td>消費電力</td><td>待機時: 6W以下 最大負荷時: 40W以下</td></tr> <tr><td>警報保持時間</td><td>約5分</td></tr> <tr><td>形状</td><td>埋込型</td></tr> </table>	定格	電源電圧 AC100V 50/60Hz	消費電力	待機時: 6W以下 最大負荷時: 40W以下	警報保持時間	約5分	形状	埋込型	<p>SE シークレットスイッチ (2線式) (FFシリーズ) (埋込型)、取付プレート</p>  <table border="1"> <tr><td>電気錠制御方式</td><td>無接点2線式 (電源線送受信方式)</td></tr> <tr><td>形状</td><td>埋込型</td></tr> </table>	電気錠制御方式	無接点2線式 (電源線送受信方式)	形状	埋込型	<p>電気錠操作錠 (2線式) (開戸・解錠表示ランプ付)</p>  <table border="1"> <tr><td>形状</td><td>埋込型 (適合ボックス 1個用スイッチボックス)</td></tr> <tr><td>適合プレート</td><td>コスモシリーズ ワイド21 スイッチプレート (1連用)</td></tr> </table>	形状	埋込型 (適合ボックス 1個用スイッチボックス)	適合プレート	コスモシリーズ ワイド21 スイッチプレート (1連用)																																																					
定格	電源電圧 AC100V 50/60Hz																																																																						
消費電力	待機時: 6W以下 最大負荷時: 40W以下																																																																						
警報保持時間	約5分																																																																						
形状	埋込型																																																																						
電気錠制御方式	無接点2線式 (電源線送受信方式)																																																																						
形状	埋込型																																																																						
形状	埋込型 (適合ボックス 1個用スイッチボックス)																																																																						
適合プレート	コスモシリーズ ワイド21 スイッチプレート (1連用)																																																																						
<p>モニター付観機 2・4タイプ</p>  <table border="1"> <tr><td>電源電圧</td><td>AC100V 50/60Hz</td></tr> <tr><td>形状</td><td>壁取付型 (JIS1個用スイッチボックス)</td></tr> <tr><td>材質</td><td>本体: 自己消火性樹脂・アクリルパネル部: 難燃性樹脂</td></tr> <tr><td>通話方式</td><td>拡声自動交互通話/プレストーク通話</td></tr> <tr><td>モニター</td><td>3.5型TFTカラー液晶</td></tr> <tr><td>移接接点入力</td><td>無電圧マークまたはブレーク接点</td></tr> <tr><td>録画機能</td><td>自動・手動録画、再生、保護、消去</td></tr> </table>	電源電圧	AC100V 50/60Hz	形状	壁取付型 (JIS1個用スイッチボックス)	材質	本体: 自己消火性樹脂・アクリルパネル部: 難燃性樹脂	通話方式	拡声自動交互通話/プレストーク通話	モニター	3.5型TFTカラー液晶	移接接点入力	無電圧マークまたはブレーク接点	録画機能	自動・手動録画、再生、保護、消去	<p>カメラ付玄関子機</p>  <table border="1"> <tr><td>電源電圧</td><td>モニター付観機から供給</td></tr> <tr><td>形状</td><td>壁取付型 (JIS1個用スイッチボックス)</td></tr> <tr><td>材質</td><td>自己消火性樹脂</td></tr> <tr><td>カメラ</td><td>1/4型カラー-CMOS</td></tr> <tr><td>通話方式</td><td>自動交互通話</td></tr> <tr><td>備考</td><td>防塵・防まつ形 (JIS C 0920 1P54 相当)</td></tr> </table>	電源電圧	モニター付観機から供給	形状	壁取付型 (JIS1個用スイッチボックス)	材質	自己消火性樹脂	カメラ	1/4型カラー-CMOS	通話方式	自動交互通話	備考	防塵・防まつ形 (JIS C 0920 1P54 相当)	<p>モニター付増設観機</p>  <table border="1"> <tr><td>電源電圧</td><td>AC100V 50/60Hz</td></tr> <tr><td>形状</td><td>壁取付型 (JIS1個用スイッチボックス)</td></tr> <tr><td>材質</td><td>本体: 自己消火性樹脂 アクリルパネル部: 難燃性樹脂</td></tr> <tr><td>通話方式</td><td>拡声自動交互通話/プレストーク通話</td></tr> <tr><td>モニター</td><td>3.5型TFTカラー液晶</td></tr> </table>	電源電圧	AC100V 50/60Hz	形状	壁取付型 (JIS1個用スイッチボックス)	材質	本体: 自己消火性樹脂 アクリルパネル部: 難燃性樹脂	通話方式	拡声自動交互通話/プレストーク通話	モニター	3.5型TFTカラー液晶																																	
電源電圧	AC100V 50/60Hz																																																																						
形状	壁取付型 (JIS1個用スイッチボックス)																																																																						
材質	本体: 自己消火性樹脂・アクリルパネル部: 難燃性樹脂																																																																						
通話方式	拡声自動交互通話/プレストーク通話																																																																						
モニター	3.5型TFTカラー液晶																																																																						
移接接点入力	無電圧マークまたはブレーク接点																																																																						
録画機能	自動・手動録画、再生、保護、消去																																																																						
電源電圧	モニター付観機から供給																																																																						
形状	壁取付型 (JIS1個用スイッチボックス)																																																																						
材質	自己消火性樹脂																																																																						
カメラ	1/4型カラー-CMOS																																																																						
通話方式	自動交互通話																																																																						
備考	防塵・防まつ形 (JIS C 0920 1P54 相当)																																																																						
電源電圧	AC100V 50/60Hz																																																																						
形状	壁取付型 (JIS1個用スイッチボックス)																																																																						
材質	本体: 自己消火性樹脂 アクリルパネル部: 難燃性樹脂																																																																						
通話方式	拡声自動交互通話/プレストーク通話																																																																						
モニター	3.5型TFTカラー液晶																																																																						

memo

一級建築士事務所 有限会社 吉田建築計画事務所  
茨城県知事登録第A2710号 (2807)  
一級建築士 国土交通大臣登録第234744号  
管理建築士 吉田良一 〒315-0001 茨城県石岡市石岡1-1-8

Yoshida architect design office  
tel 0299-56-3246 fax 0299-56-3248  
URL <http://www.iezukuri.co.jp>  
mail [info@iezukuri.co.jp](mailto:info@iezukuri.co.jp)

承認	設計	担当
	吉田	

scale N, S A3  
N, S A1  
date 2020.01.20

project title 石岡消防署愛郷橋出張所新築工事  
drawing title 弱電器具姿図

No.

E-09

電話交換設備機器仕様書・姿図

1. 総則

- 1-1 施工基準 本工事は、電気通信事業法第52条(自営電気通信設備の接続)に基づき郵政省令で定める自営電気通信設備としての技術基準、構内交換電話設備標準仕様書、及び関係する諸規則に従い施工するものとする。
- 1-2 手続等 本工事に必要な電気通信事業者に対する必要な手続きはすべて請負に含まれる。
- 1-3 保証 納入機器及び工事に関する保証内容及び期間は本工事請負契約約款に準ずるものとする。

2. 機器構成

- 1) 電話設備主装置(停電補償バッテリー-3時間以上) 1式
- 2) 30台付多機能電話機(ハンフリー-通話機能付き) 2台
- 3) 同上アナログ回線用停電ユニット(別定電話機に取付) 1組
- 4) 一般電話機 3台

3. 機器仕様

3-1 電話設備主装置

(1) 交換方式

項目	方式
制御方式	番積プログラム制御方式
通話路方式	時分割交換方式
電源電圧	AC100V±10%
応答方式	任意外線着信応答方式
冷却方式	自然空冷方式

(2) トラフィック条件

7HCS (100秒に対する呼量)

(3) 収容回線数

回線種別	接続端末	実装	備考
多機能電話機回路	2	8	
アナログ一般内線電話機回路	3	10	
INS44外線回路			※
アナログ外線回線	2	4	※

(4) 番号計画

	番号	備考
局線発信	0	1桁
内線番号	xxxxxxx	1~4桁混在可
サービス特番	xxxx	1又は2桁

(5) 電気的特性(端末機器接続線路条件)

一般内線40Ω以下(電話機直流抵抗含む)  
多機能内線50Ω以下(停電ユニット接続型は20Ω)

(6) サービス機能

- ・ 電話帳発信(多機能電話)
- ・ フンタッチダイヤル(多機能電話)
- ・ 着信音識別
- ・ 不在転送
- ・ ダイヤルイン
- ・ 保留転送機能
- ・ 保留機能及び着信お待たせ機能
- ・ ページング(放送連動)
- ・ その他基本機能
- ・ 電話機(1,000件)
- ・ 自動音声案内IVR機能
- ・ 発信履歴表示(多機能電話)
- ・ 着信拒否(迷惑電話拒否)
- ・ 集中着信
- ・ INS64回線収容
- ・ 長時間保留警報
- ・ 内線別発信規制
- ・ 代理応答
- ・ SIP専用線収容
- ・ SIP端末収容
- ・ 通話録音機能

(7) 環境条件

- 1) 温度 0~40℃
- 2) 湿度 20~85%RH

(8) 構造

交換機本体 床設置自立型(既設交換機設置場所に取付)

3-2. 電源装置

蓄電池 容量: メーカー標準による  
補償時間: 3時間  
構造: バッテリーボックスに収容し別置きとする  
整流器 入力電圧: AC100V±10V  
整流方式: スイッチング方式  
構造: 交換機内蔵型

3-3. 本配線盤(MDF)

該当なし

3-4. デジタル多機能電話機(停電対応型は停電ユニット取付)

ディスプレイ 有(漢字表示仕様とする)  
リフファンクション 30個  
(局線釘・その他の任意設定釘として使用)

3-5. 一般内線電話機(ハンフリー型)

フッキング釘・再送釘付きとする

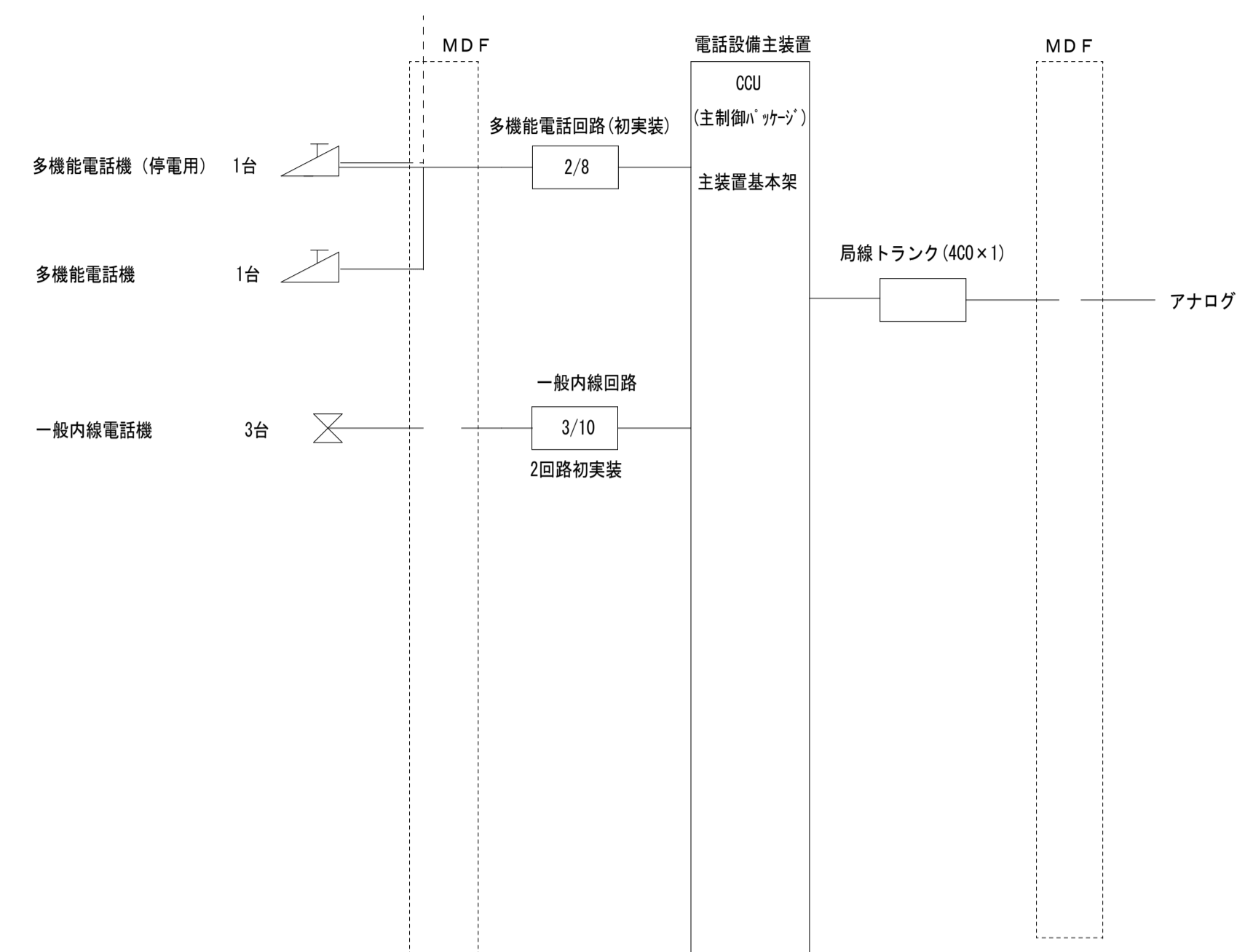
4. 工事範囲

- (1) 主装置配線、据付及び調整工事
- (2) 多機能電話機及び一般電話機配線、接続工事
- (3) 回線収容、総合調整試験

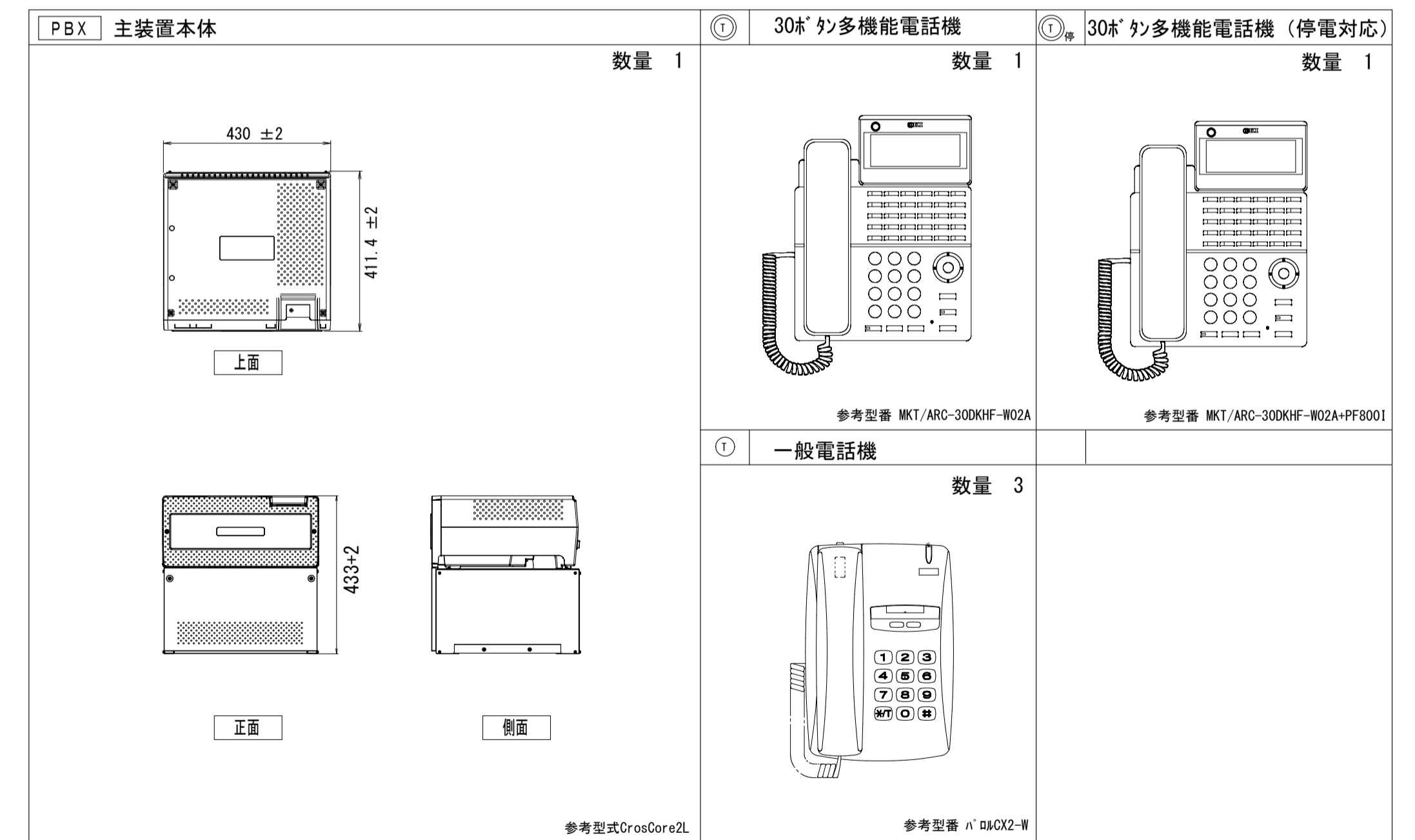
5. 工事区分

No	工事内容	工事区分(電気設備工事)	
		含む	含まない
1	AC電源(交換機)アース工事	○	
2	構内端子盤設置工事	○	
3	幹線、構内ケーブル、室内配線工事	○	
4	電話機の配線工事	○	
5	電話交換機据付工事	○	
6	MDF、主装置間ケーブル接続及びジャンパー線接続工事	○	
7	多機能電話機及び一般電話機取付調整工事	○	
8	交換機総合調整試験	○	

6. 中継方式図



7. 機器姿図



memo

一級建築士事務所 有限会社 吉田建築計画事務所  
茨城県知事登録第A2710号(2807)  
一級建築士 国土交通大臣登録第234744号  
管理建築士 吉田良一 〒315-0001 茨城県石岡市石岡1-1-8

Yoshida architect design office  
tel 0299-56-3246 fax 0299-56-3248  
URL http://www.iezukuri.co.jp  
mail info@iezukuri.co.jp

承認	設計	担当
	吉田	

scale N, S A3  
N, S A1  
date 2020.01.20

project title 石岡消防署愛郷橋出張所新築工事  
drawing title 構内交換設備 機器姿図

No.

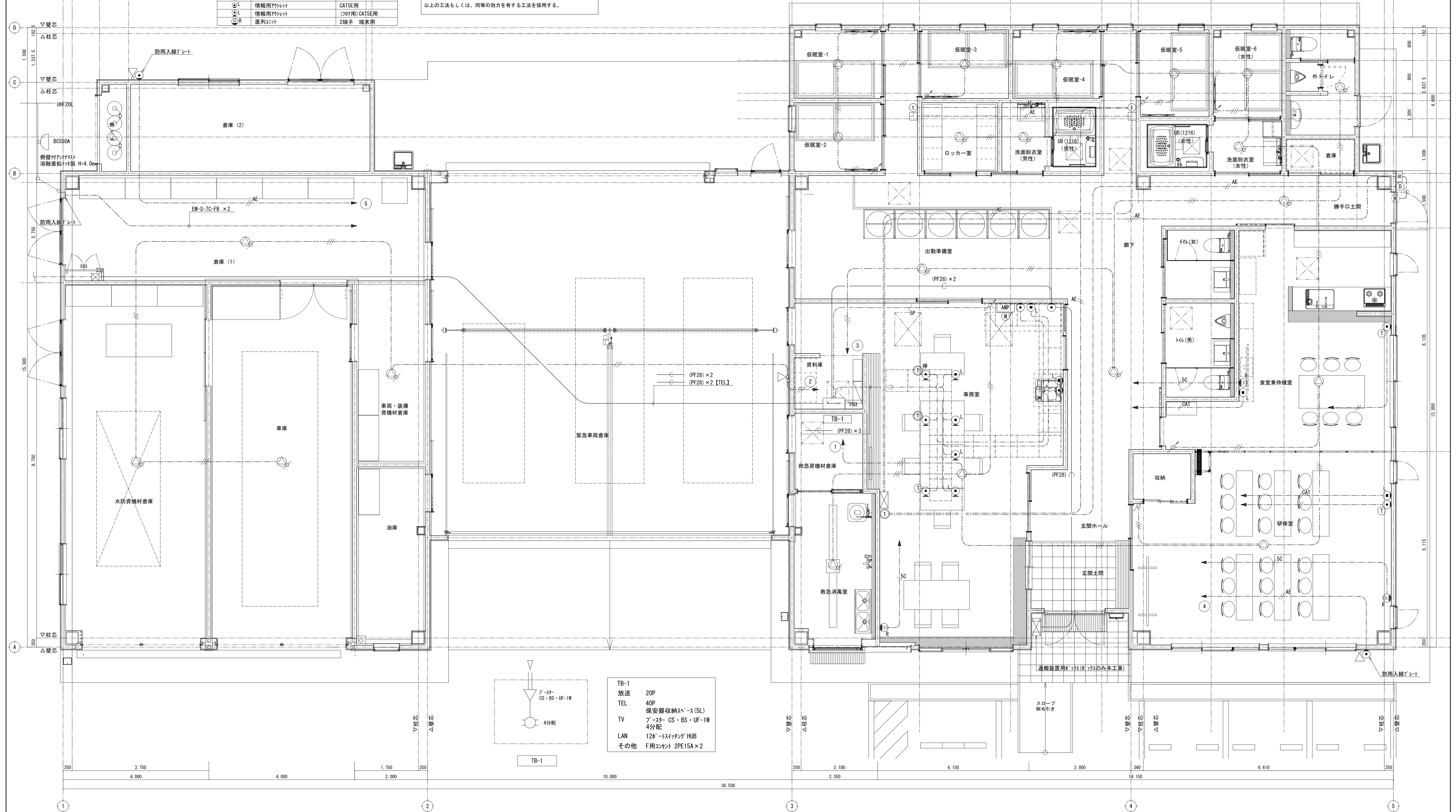
E-10

9,500 6,512.5 162.5 1,275 250 575 7,000 10,500 36,000 9,390 2,500 1,000 2,500 1,000 1,500 1,000 2,000 2,000 6,610 1,837.5 162.5 750 250

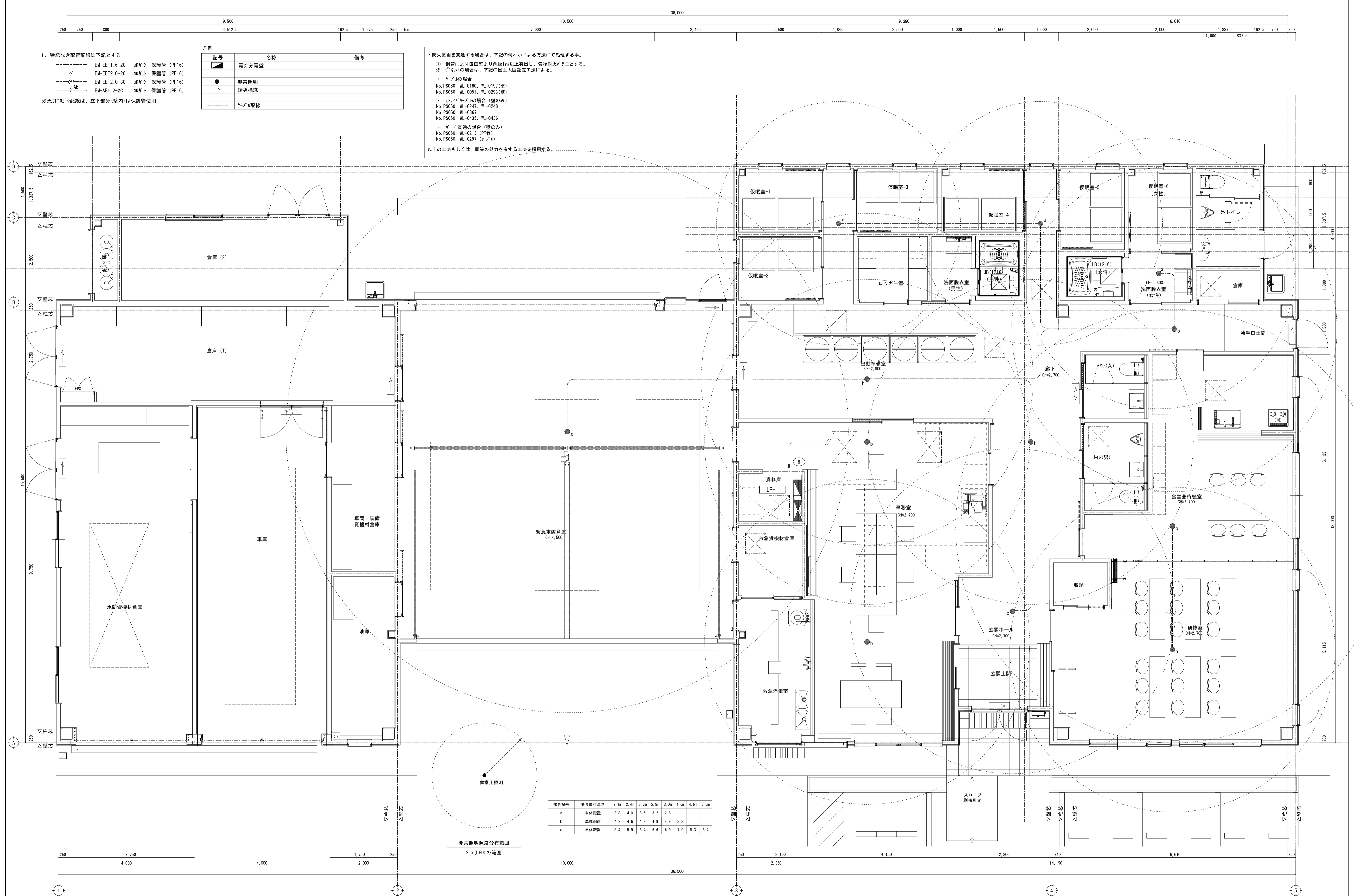
1. 特記なき配管記号は下記とする
- EM-AE1. 2-2C コダシ 保護管 (PF16)
  - EM-AE1. 2-3C コダシ 保護管 (PF16)
  - EM-AE1. 2-5P コダシ 保護管 (PF22)
  - EM-S-5C-FB コダシ 保護管 (PF16)
  - UTP-CAT5E-4P コダシ 保護管 (PF16)
  - EM-EBT0. 4-2P コダシ 保護管 (PF16)
2. 配線の立下げは保護管にて施工すること。

凡例	記号	名称	備考
○	○	天井埋込LED照明	ATT付
○	○	天井埋込LED照明	埋込タイプ
○	○	LED照明	10W
○	○	モニター	モニター付親機
○	○	モニター	モニター付増設親機
○	○	モニター	カメラ付玄関子機
○	○	一般電話機	
○	○	多機能電話機	
○	○	多機能電話機	停電用
○	○	7ポートスイッチ	6極4心
○	○	7ポートスイッチ	(OA7用) 6極4心
○	○	情報用7ポート	CAT5E用
○	○	情報用7ポート	(OD7用) CAT5E用
○	○	直列ユニット	2端子 端末用

・防火区画を貫通する場合は、下記の何れかによる方法にて処理する事。  
 ① 鋼管により区画壁より前後1m以上突出し、管端耐火処理とする。  
 ※ ①以外の場合は、下記の国土大臣認定工法による。  
 ケーブルの場合  
 No. PS060 WL-0180, WL-0197 (壁)  
 No. PS060 WL-0051, WL-0293 (壁)  
 ・ 小径ケーブルの場合 (壁のみ)  
 No. PS060 WL-0247, WL-0248  
 No. PS060 WL-0367  
 No. PS060 WL-0435, WL-0436  
 ・ ケーブル貫通の場合 (壁のみ)  
 No. PS060 WL-0213 (PF管)  
 No. PS060 WL-0297 (ケーブル)  
 以上の工法もしくは、同等の効力を有する工法を採用する。



<p>ア-3カ- BS・BS・UF-1W 4分配</p> <p>TB-1</p>	<p>TB-1 放送 20P TEL 40P 保安器収納スペース(5L) ア-3カ- CS・BS・UF-1W 4分配 LAN 12ポートスイッチング HUB その他 F用コンセント 2PE15A×2</p>
--	---



1. 特記なき配管配線は下記とする
- EM-EF1.6-20 コダシ 保護管 (PF16)
  - EM-EF2.0-20 コダシ 保護管 (PF16)
  - EM-EF2.0-30 コダシ 保護管 (PF16)
  - AE EM-AE1.2-20 コダシ 保護管 (PF16)
- ※天井コダシ配線は、立下部分(壁内)は保護管使用

凡例

記号	名称	備考
●	電灯分電盤	
○	非常照明	
□	誘導標識	
---	ケーブル配線	

・防火区画を貫通する場合は、下記の何れかによる方法にて処理する事。  
 ① 鋼管により区画壁より前後1m以上突出し、管端耐火パッキンとする。  
 ※ ①以外の場合は、下記の国土大臣認定工法による。

- ・ ケーブルの場合  
 No. PS060 WL-0180, WL-0197 (壁)  
 No. PS060 WL-0051, WL-0293 (壁)
- ・ 小径ケーブルの場合 (壁のみ)  
 No. PS060 WL-0247, WL-0248  
 No. PS060 WL-0267
- ・ No. PS060 WL-0435, WL-0436
- ・ ①貫通の場合 (壁のみ)  
 No. PS060 WL-0213 (PF管)  
 No. PS060 WL-0297 (ケーブル)

以上の工法もしくは、同等の効力を有する工法を採用する。

器具記号	器具取付高さ	2.1m	2.4m	2.7m	2.8m	3.0m	4.0m	4.5m	6.0m
a	床面配置	3.8	4.0	3.6	3.2	2.8			
b	床面配置	4.2	4.6	4.8	4.9	4.9	3.3		
c	床面配置	5.4	5.9	6.4	6.6	6.9	7.9	8.3	6.4

非常照明照度分布範囲  
2Lx(LED)の範囲

汚水樹リスト

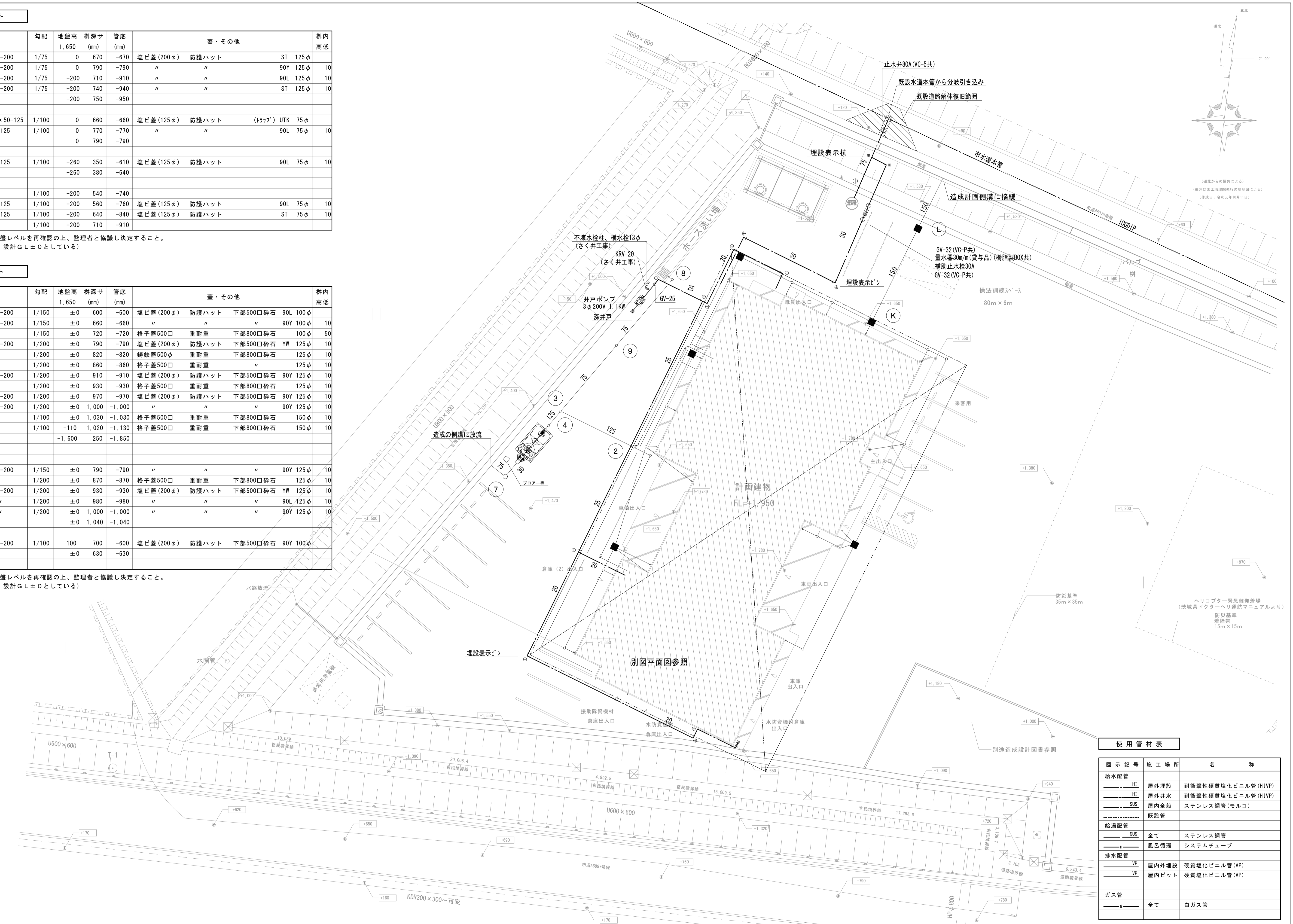
NO.	樹種	勾配	地盤高	樹深サ	管底	蓋・その他			樹内
			1,650	(mm)	(mm)				高低
1	小口径塩ビ樹	1/75	0	670	-670	塩ビ蓋(200φ)	防護ハット	ST	125φ
2	"	1/75	0	790	-790	"	"	90Y	125φ
3	"	1/75	-200	710	-910	"	"	90L	125φ
4	"	1/75	-200	740	-940	"	"	ST	125φ
浄			-200	750	-950				
5	小口径塩ビ樹	1/100	0	660	-660	塩ビ蓋(125φ)	防護ハット	(トラップ) UTK	75φ
6	"	1/100	0	770	-770	"	"	90L	75φ
(2)			0	790	-790				
7	小口径塩ビ樹	1/100	-260	350	-610	塩ビ蓋(125φ)	防護ハット	90L	75φ
側溝			-260	380	-640				
樹			1/100	-200	540	-740			
8	小口径塩ビ樹	1/100	-200	560	-760	塩ビ蓋(125φ)	防護ハット	90L	75φ
9	"	1/100	-200	640	-840	塩ビ蓋(125φ)	防護ハット	ST	75φ
(3)			1/100	-200	710	-910			

※ 施工の際は、地盤レベルを再確認の上、監理者と協議し決定すること。  
(上記リストは、設計G.L.±0としている)

雨水樹リスト

NO.	樹種	勾配	地盤高	樹深サ	管底	蓋・その他			樹内
			1,650	(mm)	(mm)				高低
A	小口径浸透樹	1/150	±0	600	-600	塩ビ蓋(200φ)	防護ハット	下部500口砕石	90L 100φ
B	"	1/150	±0	660	-660	"	"	"	90Y 100φ
C	RB-800相当	1/150	±0	720	-720	格子蓋500口	重耐重	下部800口砕石	100φ
D	小口径浸透樹	1/200	±0	790	-790	塩ビ蓋(200φ)	防護ハット	下部500口砕石	90Y 125φ
E	RB-1000相当	1/200	±0	820	-820	格子蓋500口	重耐重	下部800口砕石	125φ
F	"	1/200	±0	860	-860	格子蓋500口	重耐重	"	125φ
G	小口径浸透樹	1/200	±0	910	-910	塩ビ蓋(200φ)	防護ハット	下部500口砕石	90Y 125φ
H	RB-1000相当	1/200	±0	930	-930	格子蓋500口	重耐重	下部800口砕石	125φ
I	小口径浸透樹	1/200	±0	970	-970	塩ビ蓋(200φ)	防護ハット	下部500口砕石	90Y 125φ
J	小口径浸透樹	1/200	±0	1,000	-1,000	"	"	"	90Y 125φ
K	RB-1200相当	1/100	±0	1,030	-1,030	格子蓋500口	重耐重	下部800口砕石	150φ
L	"	1/100	-110	1,020	-1,130	格子蓋500口	重耐重	下部800口砕石	150φ
側	側溝に接続		-1,600	250	-1,850				
N	"	1/150	±0	790	-790	"	"	"	90Y 125φ
O	RB-1000相当	1/200	±0	870	-870	格子蓋500口	重耐重	下部800口砕石	125φ
P	小口径浸透樹	1/200	±0	930	-930	塩ビ蓋(200φ)	防護ハット	下部500口砕石	90Y 125φ
Q	"	1/200	±0	980	-980	"	"	"	90L 125φ
R	"	1/200	±0	1,000	-1,000	"	"	"	90Y 125φ
(K)			±0	1,040	-1,040				
S	小口径浸透樹	1/100	100	700	-600	塩ビ蓋(200φ)	防護ハット	下部500口砕石	90Y 100φ
(O)			±0	630	-630				

※ 施工の際は、地盤レベルを再確認の上、監理者と協議し決定すること。  
(上記リストは、設計G.L.±0としている)

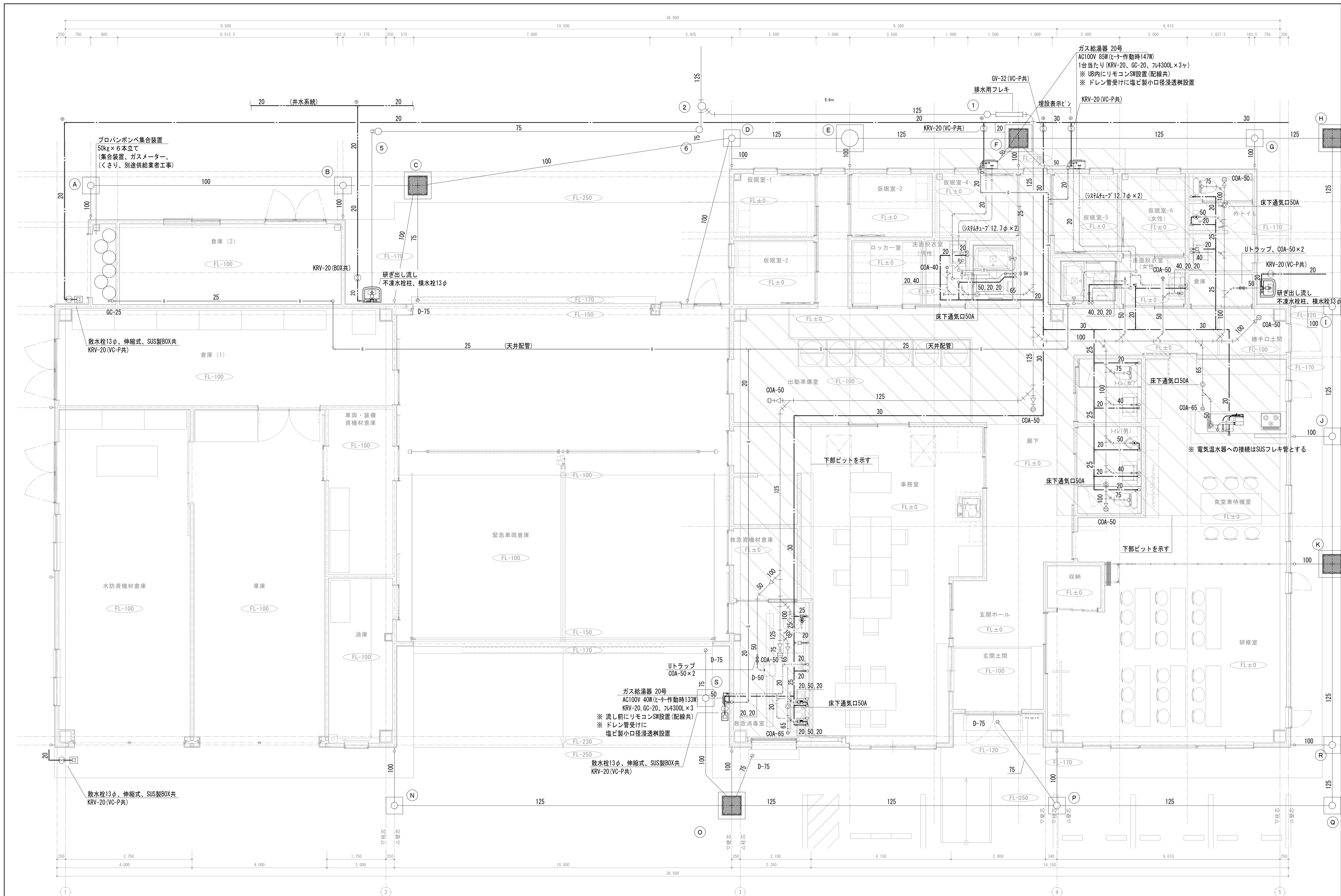


図示記号	施工場所	名称
<b>給水配管</b>		
HI	屋外埋設	耐衝撃性硬質塩化ビニル管(HIVP)
HI	屋外井水	耐衝撃性硬質塩化ビニル管(HIVP)
SUS	屋内全般	ステンレス鋼管(モルコ)
.....	既設管	
<b>給湯配管</b>		
SUS	全て	ステンレス鋼管
.....	風呂循環	システムチューブ
<b>排水配管</b>		
VP	屋内外埋設	硬質塩化ビニル管(VP)
VP	屋内ビッド	硬質塩化ビニル管(VP)
<b>ガス管</b>		
.....	全て	白ガス管

衛生器具表

名 称	参考型番	仕 様	室 名										台数	備 考		
			1 階													
			トイレ (男性)	トイレ (女性)	屋外トイレ	食堂兼待機室	洗面脱衣室	ロッカー室	救急消毒室	屋外	屋外	屋外				
洋風便器	CFS497BY	フラッシュタンク式、防露便器、防露タンク、トルネード洗浄、止水栓 (THF36R)、温水洗浄便座 (TCF5523S (AC100V, 316W))、棚付二連紙巻器 (YH702) 他一式共	1	1	1										3	
壁掛小便器	UFS900R	自動洗浄小便器、低リップ、節水タイプ、AC100 (0.5W以下) トラップ付、他一式共	1		1										2	
洗面器	MVRS45P	カウンター一体形壁掛洗面器、自動水栓 (TENA40A) (AC100V, 0.6W)、排水金具 (P)、ブラケット、他一式共	1	1	1										3	
シングルレバー混合水栓	TKS05303J	台付シングルレバー混合水栓、ソフトシャワー				1									1	
洗面化粧台	LDBA075BAGMS1A	人工大理石ボウル、間口750mm、エコシングル、止水栓 (床)、排水トラップ (床) 化粧鏡 (LMB075B1GDG1G) (LEDランプ (4W) コンセント1個付)						1	1						2	
ユニットバス		～建築工事 (シャワー水栓、排水トラップ等一式共)						1	1						2	
汚物流し	SKL330HNPP	掃除口付床置床排水汚物流し、フラッシュバルブ、レバー式自在水栓、床排水フランジ (塩ビ管用)、他一式共									1				1	
シャワー水栓	TBV03401J	サーモスタット混合水栓、吐水口付、ハンガー、ホース、他一式共									1				1	
洗濯機用水栓	TW11R	洗濯機用水栓 (緊急止水付)									1				1	
シングルレバー混合水栓	TEK34UPAS	グースネックタイプ、サーモ付自動水栓、AC100V4.0W (待機時2.0W)									2				2	
化粧鏡	YM3045FA	アーチ形耐食鏡、300×450									2				2	
電気温水器	REKB12A12	元止め式、据置型、貯湯量12L、AC100V (1.1kW)、ウィークリータイマー 飲料用立水栓 (T76D)、排水ホッパー、アングル止水栓、耐震用脚、他一式共				1									1	
研ぎ出し流し	550-U型	レジンコンクリート製、埋込形、550W×470D×160H、オーバーフロー付、くさり付共栓共											2		2	(タキロン)
不凍水栓柱		1,200H											3		3	(1ヶ所は井戸工事)
横水栓	T28AUNH13	ホース接続型、13-F12、13φ、不凍コマ											3		3	(1ヶ所は井戸工事)
ガスふろ給湯器	GT-C2062AWX BL	屋外壁掛型、20号、エコジョーズ 能力 (給湯36.7kW、ふろ11.6kW、同時47.8kW)、AC100V 85W (t-タ-作動時147W) 循環アダプター、リモコン、ふろリモコン、リモコンコード、屋外カバー (H67-K1200-S) 壁掛金具、他一式共						1	1						2	
ガス給湯器	GQ-C2034WS	屋外壁掛型、20号、エコジョーズ 能力 (給湯37.5kW)、AC100V 40W (t-タ-作動時133W) リモコン、リモコンコード、屋外カバー (H33-K (1200))、壁掛金具、他一式共								1					1	
散水栓	D-EN2-1313040CPB	13φ、伸縮式 (400H)、ホースアダプター付吐水口、固定板付、SUS製散水栓ボックス共											3		3	(竹村)

※ 衛生器具の取付位置・高さ等は、監督職員と協議すること。  
 ※ 給湯器・温水器は、国土交通省告示による耐震固定とすること。



<b>memo</b> 一級建築士事務所 有限会社 吉田建築計画事務所 茨城県知事登録第A2710号 (2807) 一級建築士 国土交通大臣登録第234744号 管理建築士 吉田良一 〒315-0001 茨城県石岡市石岡1-1-8	Yoshida architect design office tel 0299-56-3246 fax 0299-56-3248 URL http://www.iezukuri.co.jp mail info@iezukuri.co.jp	承認	設計	担当	scale S=1/100 A3 S=1/50 A1	<b>project title</b> 石岡消防署愛郷橋出張所新築工事 <b>drawing title</b> 給排水衛生設備：平面図	No. <b>M-03</b>
		吉田			date 2019.12.31		

さく井工事仕様書

- 掘削工
 

掘削は、刃先径φ250mmのビットを使用して行う。  
掘削中は、崩壊に注意し、良質の泥水を絶えず充填させる。  
掘削中は、常に地層に注意し、地層を変化毎に確認・採取する。  
残泥土は、バキューム車にて搬出し、産業廃棄物として適切な処分を行う。
- 孔内電気検層
 

掘削終了後、ケーシング降下前に比抵抗値の測定を行う。  
測定は、深度1m毎に行い、電極間隔は、0.4m・0.8mで実施する。
- ケーシング工
 

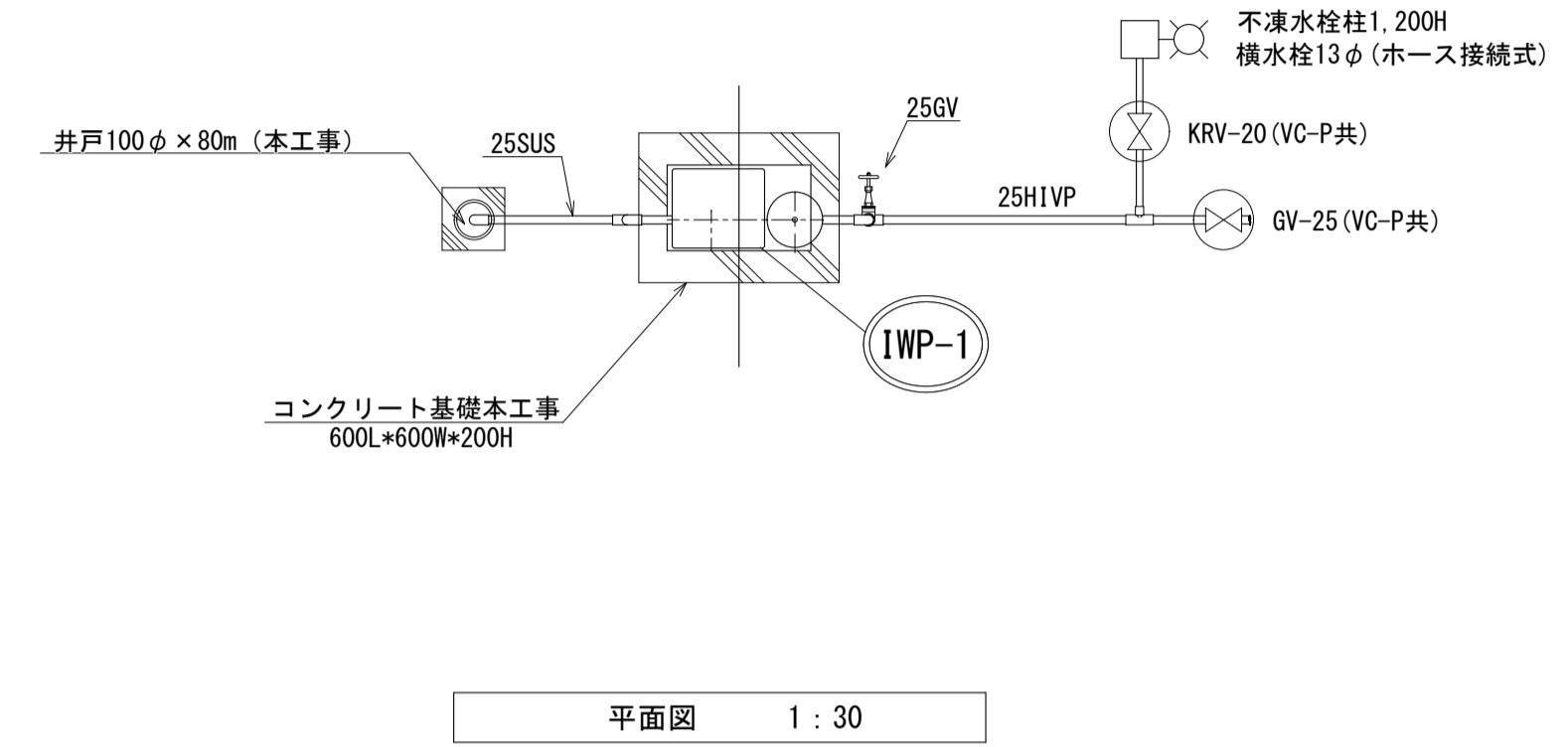
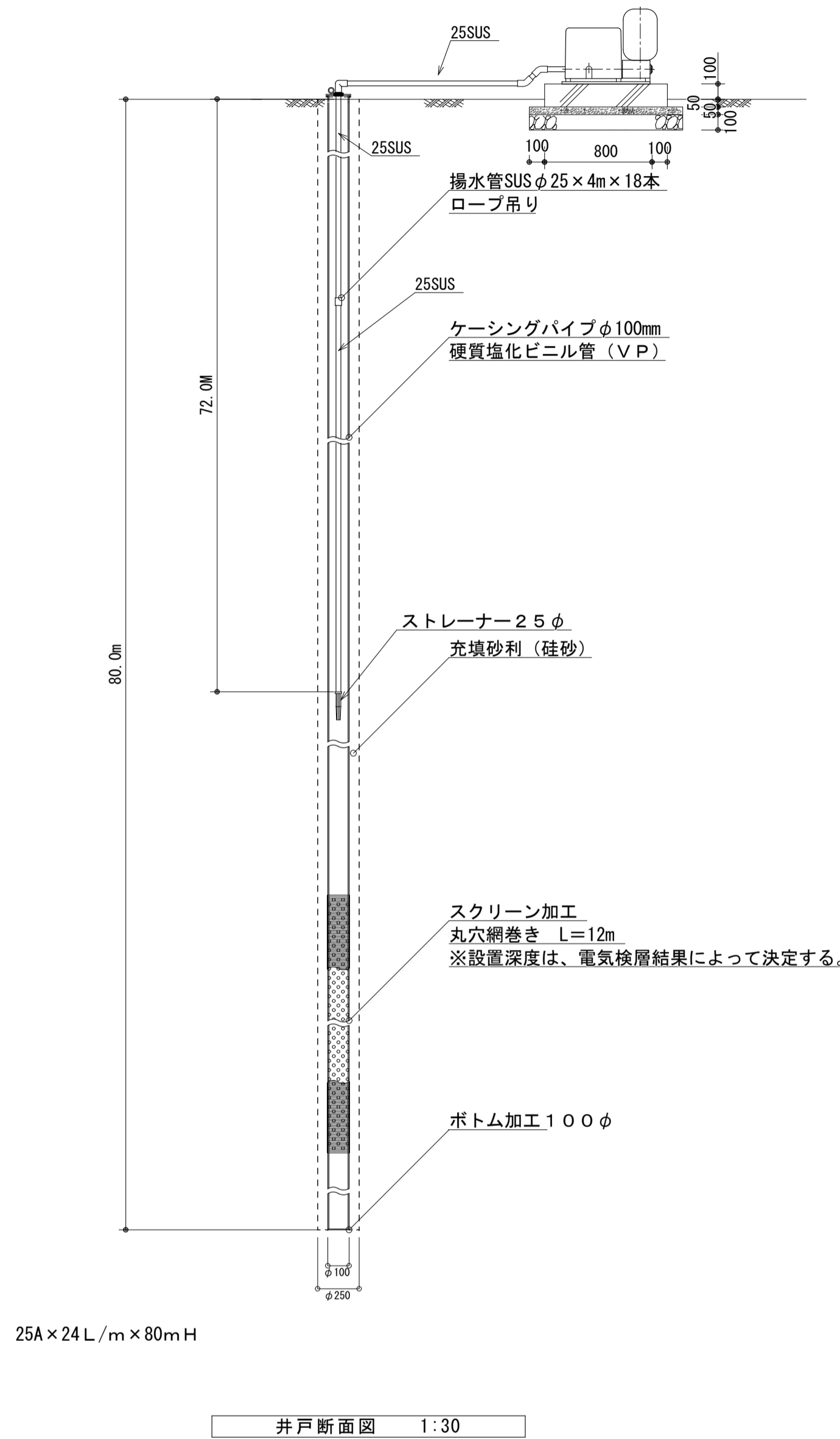
ケーシングに使用するパイプは、φ100mmの硬質塩化ビニルパイプ（VP）とする。  
掘削孔と同心となるよう正確かつ垂直に挿入する。  
スクリーンは、硬質塩化ビニルパイプ（VP）に丸穴網巻き加工を行う。  
スクリーンの設置深度は、地層と電気検層結果をもとに決定する。
- 砂利充填・遮水工
 

ケーシング挿入後、採水層に適した粒径の砂利を、スクリーン外周の隙間に充填する。  
砂利充填は、スクリーンが完全に覆われるよう充填し、防砂効果と湧水の増進を図る。  
充填砂利終了後、上層水の浸入を遮断するため、粘土遮水を行う。
- 仕上げ工
 

井戸の仕上げは、エアリフト工法により井内の清掃を行う。  
井戸周囲の泥壁除去と微粒砂を排出させ、スクリーン周囲の充填砂利を安定させる。
- 報告書作成
 

報告書は、下記の内容とし、2部提出する。

  - 1) 地層断面図・孔内電気検層図
  - 2) 揚水試験測定記録表
  - 3) 水質試験成績書
  - 4) 工事記録写真
  - 5) 産業廃棄物管理表
  - 6) 地質標本箱（ビン詰）



機器表

機器番号	機器名称	設置場所		容 量	仕 様	電源 (50Hz)			形状寸法 (m/m)			運転重量 (Kg)	台数	備 考
		階	室 名			相	電圧 (V)	W	L	H				
IWP-1	井戸ポンプ	1	屋外	地上ユニット、深井戸水中ポンプ、水中ケーブル、曲管付井戸ふた、制御盤、凍結防止ヒーター、液面ユニット	1.1 kW	3	200	342	574	488	46.0	1組	(25HPBH2251.1A)	
				25A×24L/min×80mH、圧カタンク、単独自動運転、じか入れ始動、他一式共				95φ		1.035L			コンクリート基礎	

■memo

一級建築士事務所 有限会社 吉田建築計画事務所  
茨城県知事登録第A2710号(2807)  
一級建築士 国土交通大臣登録第234744号  
管理建築士 吉田良一 〒315-0001 茨城県石岡市石岡1-1-8

Yoshida architect design office  
tel 0299-56-3246 fax 0299-56-3248  
URL http://www.iezukuri.co.jp  
mail info@iezukuri.co.jp

承認 設計 担当  
吉田

■scale S=1/60 A3  
S=1/30 A1  
■date 2019.12.09

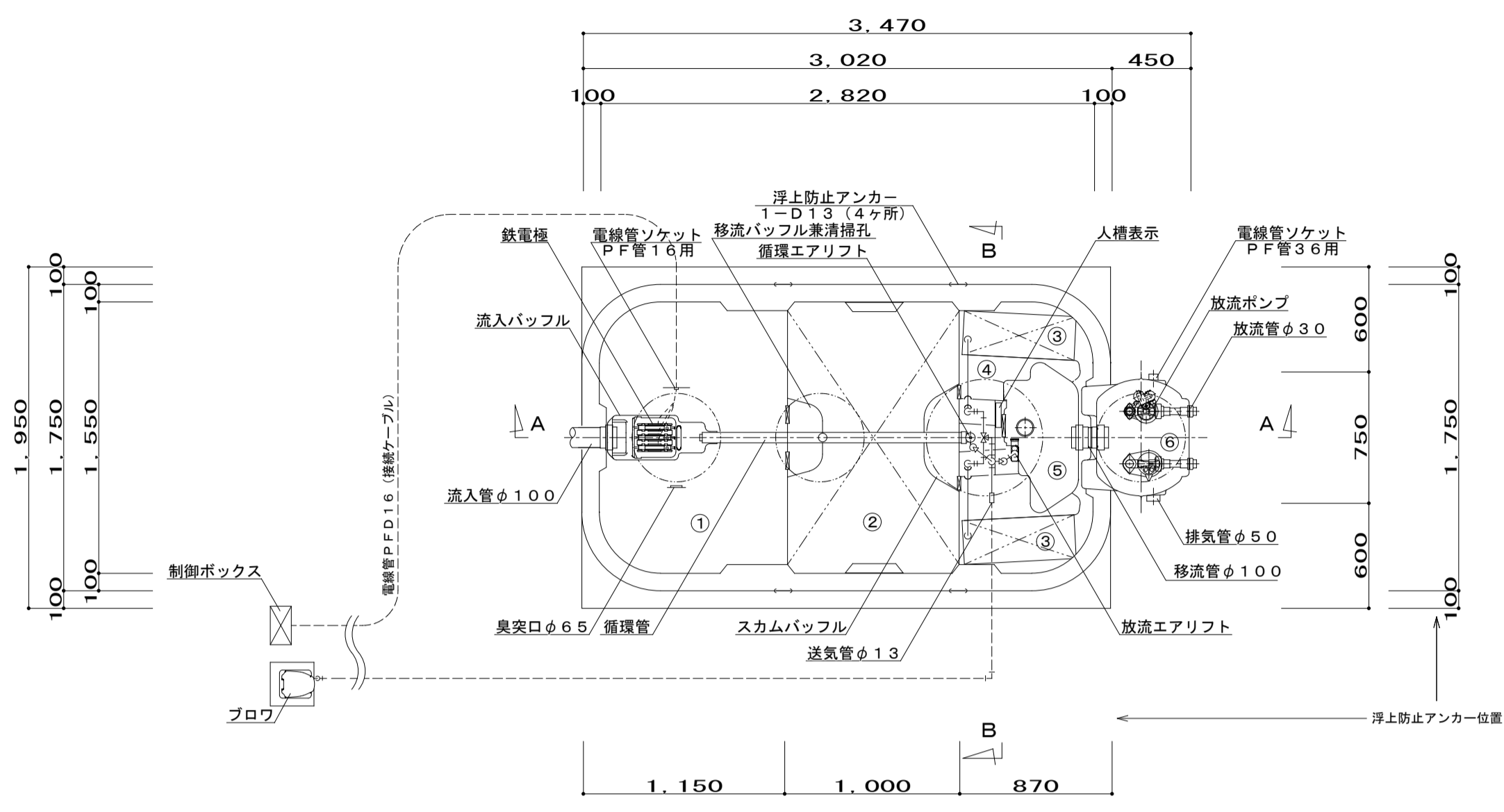
■project title 石岡消防署愛郷橋出張所新築工事  
■drawing title さく井工事図

No.

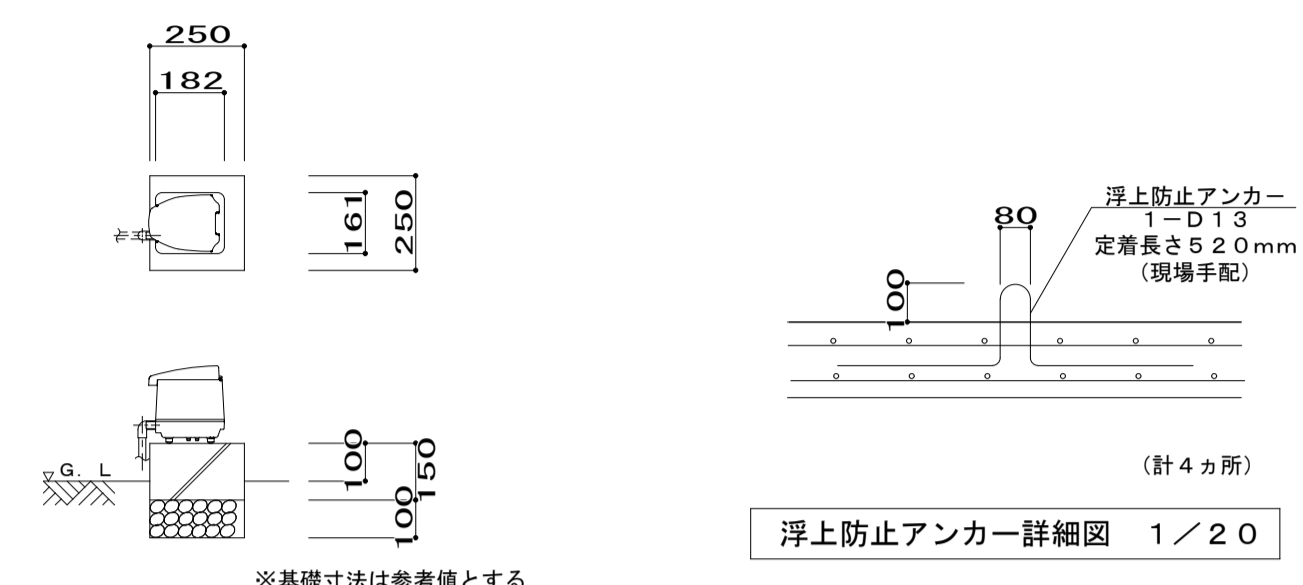
M-04



一般事項	
コンクリート	Fc=21N/mm <sup>2</sup>
鉄筋	SD295A
鉄筋かぶり	スラブ40、ベース60
定着及継手	40d
開口補強筋	D13シングル
地業	砕石又はRC 40~0



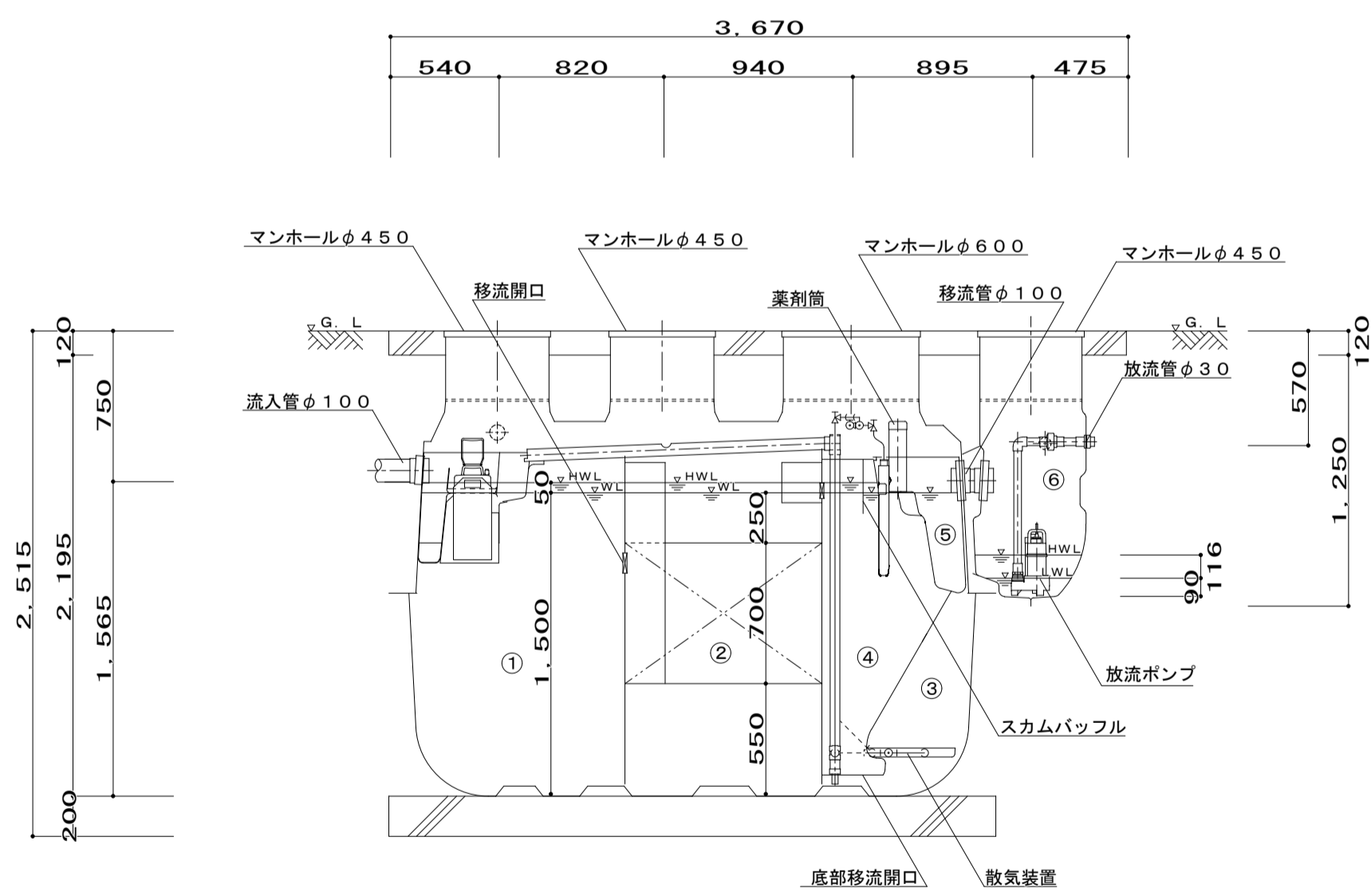
平面図 1/30



浮上防止アンカー詳細図 1/20

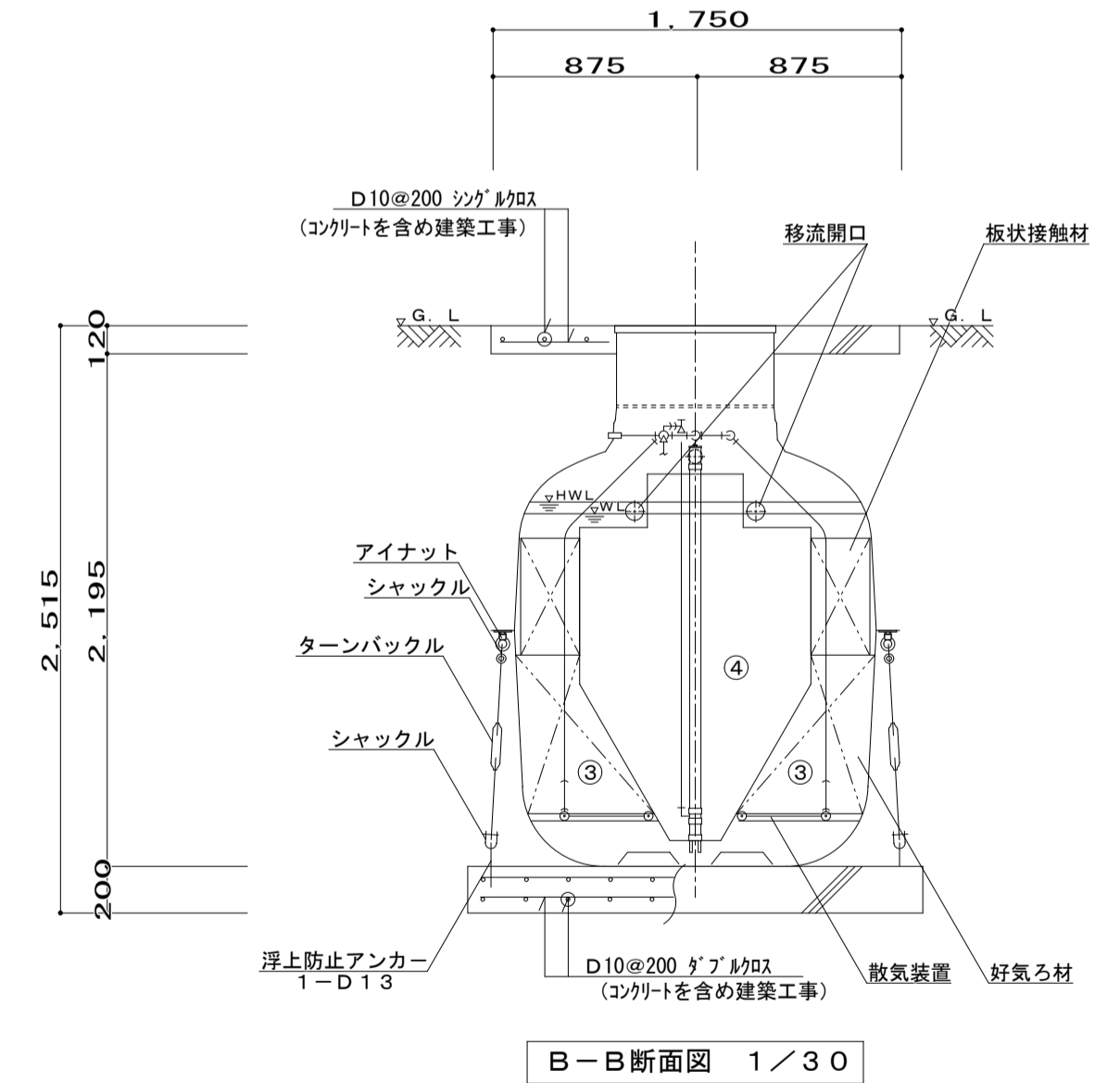
ブロウ基礎参考図 1/20

※ブロウ基礎は本工事



A-A断面図 1/30

※設置位置のGL設定は、監理者と協議の上決定する。



B-B断面図 1/30

仕様表						
設計番号	TKS4347A					
型式名称	フジリオン CRX II-10 型 (環境配慮型浄化槽)					
処理対象人員	10人					
汚水量	2.00m <sup>3</sup> /d					
水質 (mg/L)	BOD	COD	T-N	SS	T-P	
	流入 200	100	45	160	5	
	放出 10	15	10	10	1	
① 夾雑物除去槽	有効容量	2.113 m <sup>3</sup>				
② 嫌気ろ床槽	有効容量	2.106 m <sup>3</sup>				
③ 接触ろ床槽	有効容量	0.939 m <sup>3</sup>				
④ 処理水槽	有効容量	0.470 m <sup>3</sup>				
⑤ 消毒槽	有効容量	0.044 m <sup>3</sup>				
⑥ 放流ポンプ槽	有効容量	0.063 m <sup>3</sup>				
総容量	有効容量	5.672 m <sup>3</sup>				
機器装置仕様						
嫌気ろ材	PPまたはPE	充填率	46%			
接触ろ材	PVC、PPまたはPE	充填率	17%			
好気ろ材	PPまたはPE	充填率	54%			
ブロウ	吐出量	口径	運転方式	台数		
	110L/min	φ13	タイマ運転	1		
放流ポンプ	吐出量	口径	出力	運転方式	台数	
	80L/min	φ30	130W	自動交互運転	2	
リン除去装置	鉄電極	出力	1.36A 3組			
槽本体	FRP					
パイプ類	PVC、PPまたはPE					
マンホール	PP (500K)					
消毒剤	固形塩素剤					

配管仕様	露出配管 (ブロウ廻り)	VP
	土中配管	φ40以下~VP・φ50以上~VU
	槽内配管	メーカー仕様

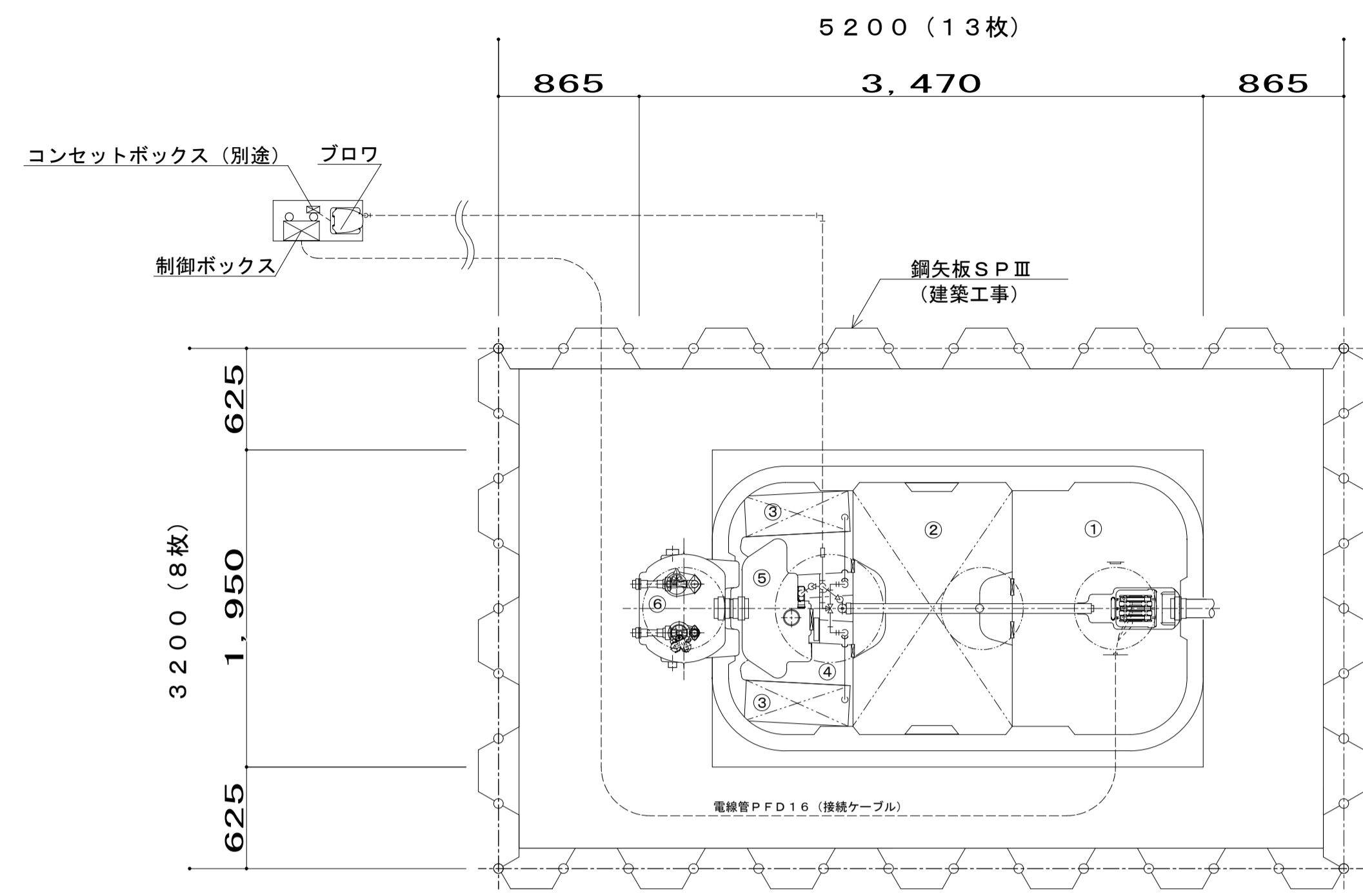
- 注1) 上部は歩行者荷重とする。
- 注2) 機器電源は単相100Vとする。
- 注3) 図中の“G.L.”は浄化槽位置での仕上げレベルを示す。
- 注4) 処理槽からブロウまでの距離は15m以内とする。
- 注5) 流入管・放流管工事は給排水設備工事とし、接続工事は浄化槽工事範囲外とする。
- 注6) 臭突管工事は別途とする。又接続工事は浄化槽工事範囲外とする。
- 注7) ブロウ付近にアース付きコンセント×4を設置すること。設置は浄化槽工事範囲外とする。
- 注8) 岩盤削工事、杭工事、地盤改良工事、ウエルポイント工事は別途とする。

放流ポンプ槽配管仕様	
排気管	VU50
電線管	PFD36

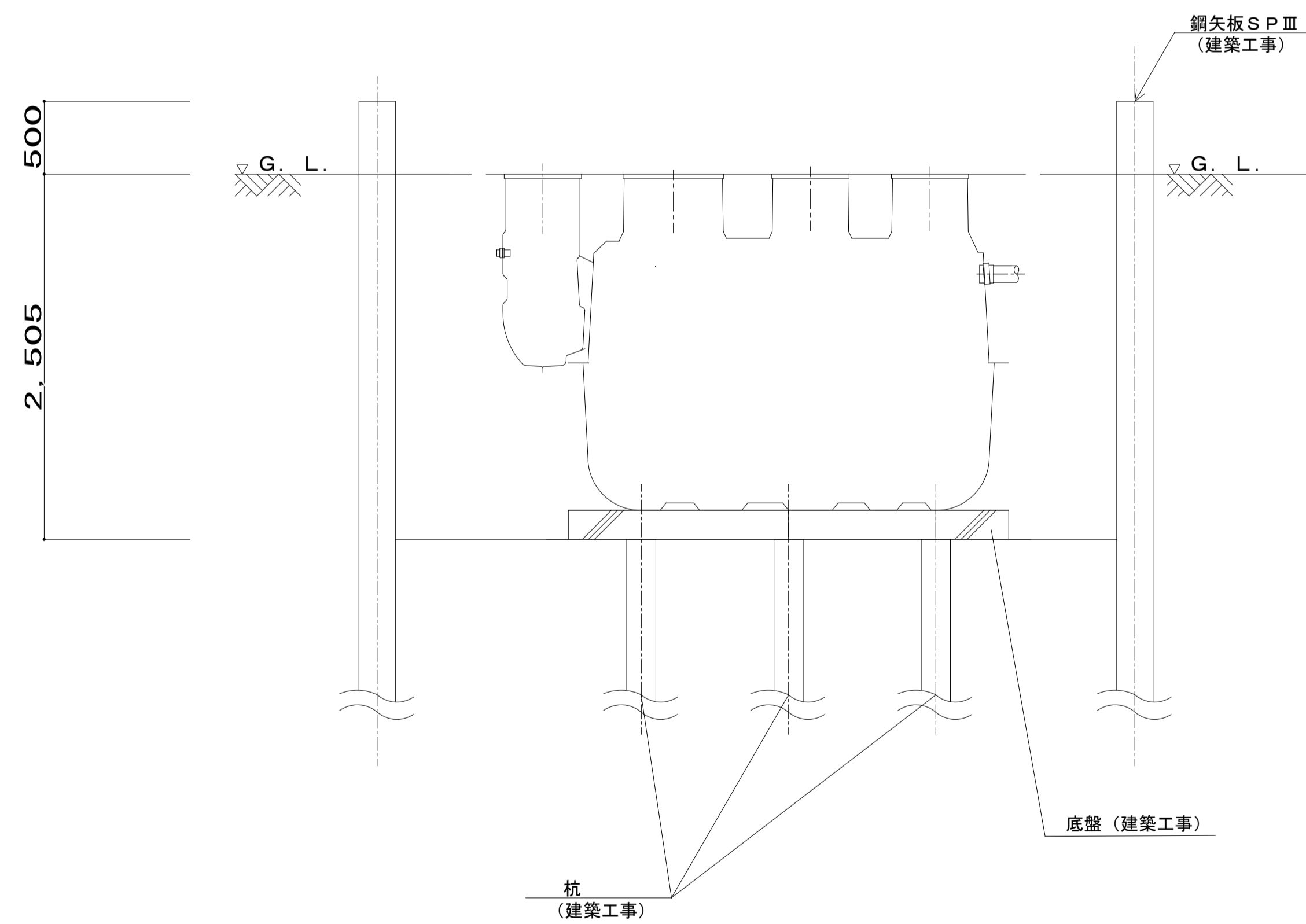
- 注1) 放流ポンプ槽の排気管は必ず接続のこと。接続工事は浄化槽工事範囲外とする。
- 注2) 排気管の放出部は、側溝の最大水位より100mm以上 (目安) 上部に設置のこと。
- 注3) 排気管は雨水配管や放流配管、他の汚水配管と絶対に合流接続しないこと。
- 注4) 排気管は途中で水溜りが起こるようなV字配管にしないこと。
- 注5) 電線管の両端はシリコンシラントなどで必ずコーキング処理のこと。
- 注6) これらの処理を怠ると、浄化槽内で発生したガスが浄化槽内、および電線管の接続先付近に設置している設備・機器の金属類を腐食し、機器破損・障害の生ずるおそれがあります。

施工高さ範囲					
MH	項目	渠上げ高さ	流入管底	放流管底	施工全高
簡易	最小寸法 (渠上げ付)	50H	G.L.-490	G.L.-310	2255H
ロック	最大寸法 (この図面)	300H	G.L.-740	G.L.-560	2505H

注) 製品全高は、製品規格で+10mm、-20mmの公差があります。  
流入・放流管底は、製品規格で製品全高に対し±10mmの公差があります。



山留平面参考図 1/30

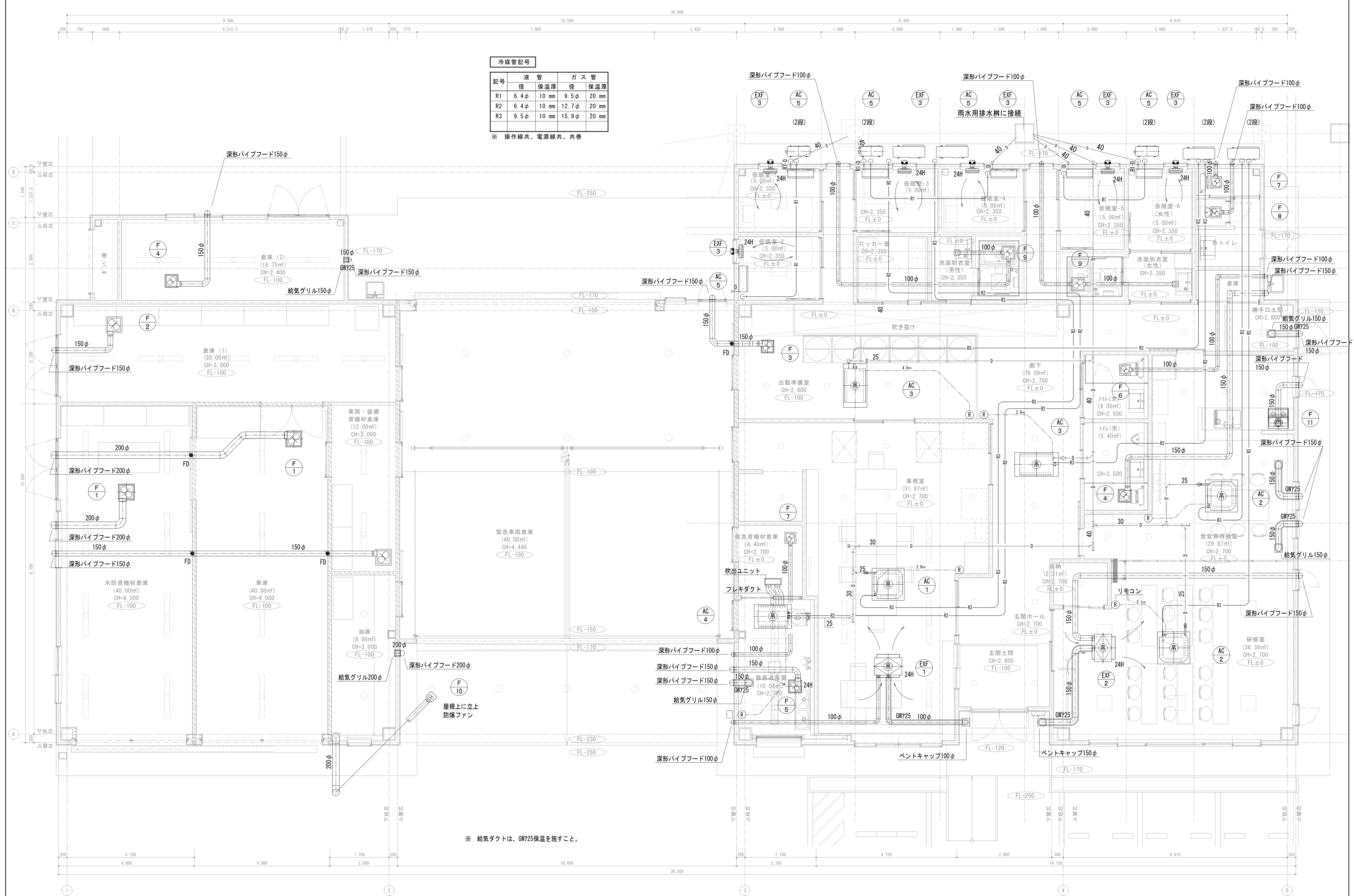


山留断面参考図 1/30

山留材料仕様	
鋼矢板	: SP-Ⅲ 42枚

注) 山留図は参考図とする。(工事請負業者が確認後施工の事)  
 注) 杭図は参考図とする。(工事請負業者が確認後施工の事)





冷媒管記号

記号	液管		ガス管	
	径	保温厚	径	保温厚
R1	6.4φ	10mm	9.5φ	20mm
R2	6.4φ	10mm	12.7φ	20mm
R3	9.5φ	10mm	15.9φ	20mm

※ 操作線共、電源線共、共巻

※ 給気ダクトは、GW725保温を施すこと。

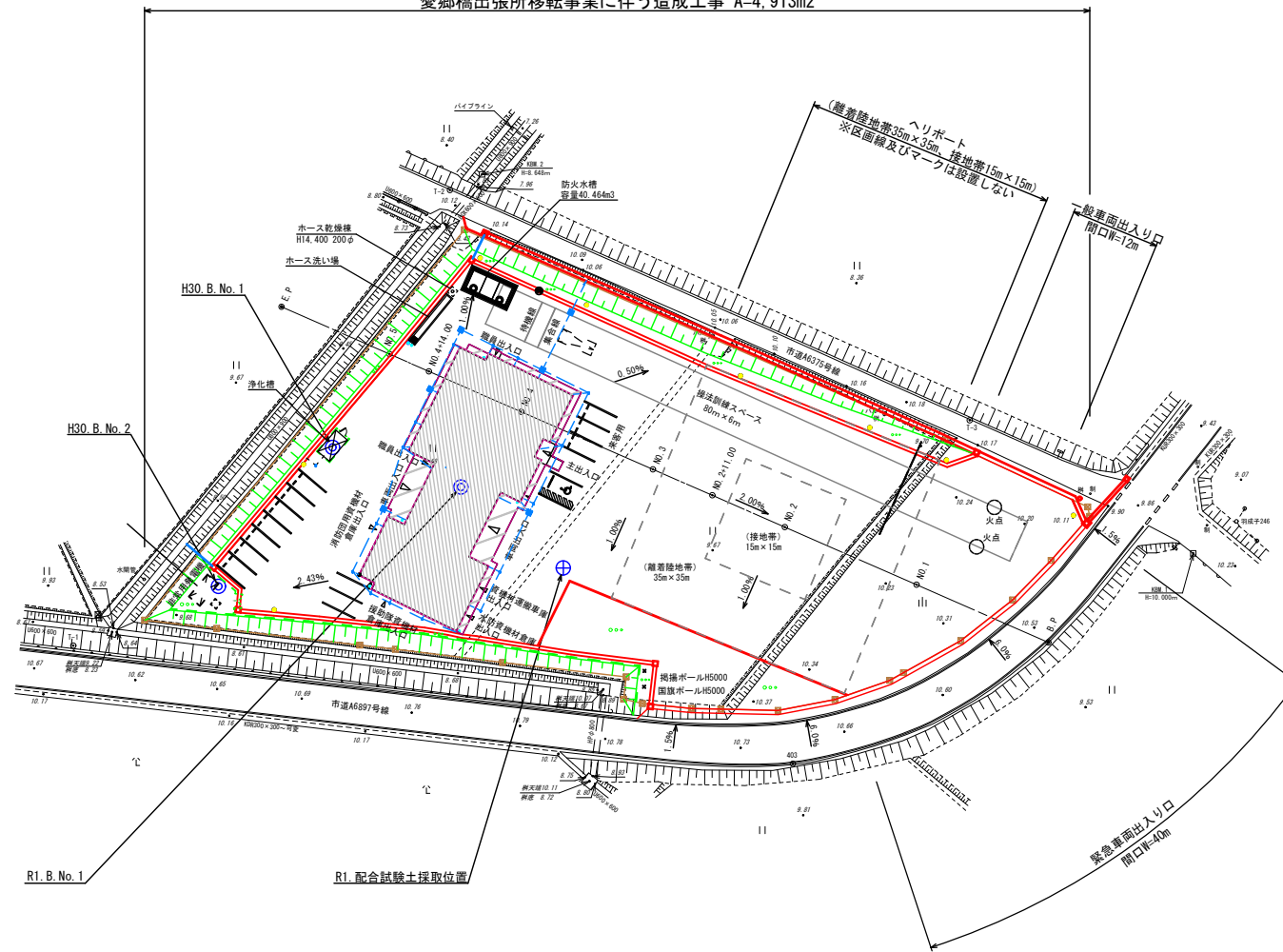
# 平面図

S=1/500

## 石岡市

### 三村

愛郷橋出張所移転事業に伴う造成工事 A=4,913m<sup>2</sup>

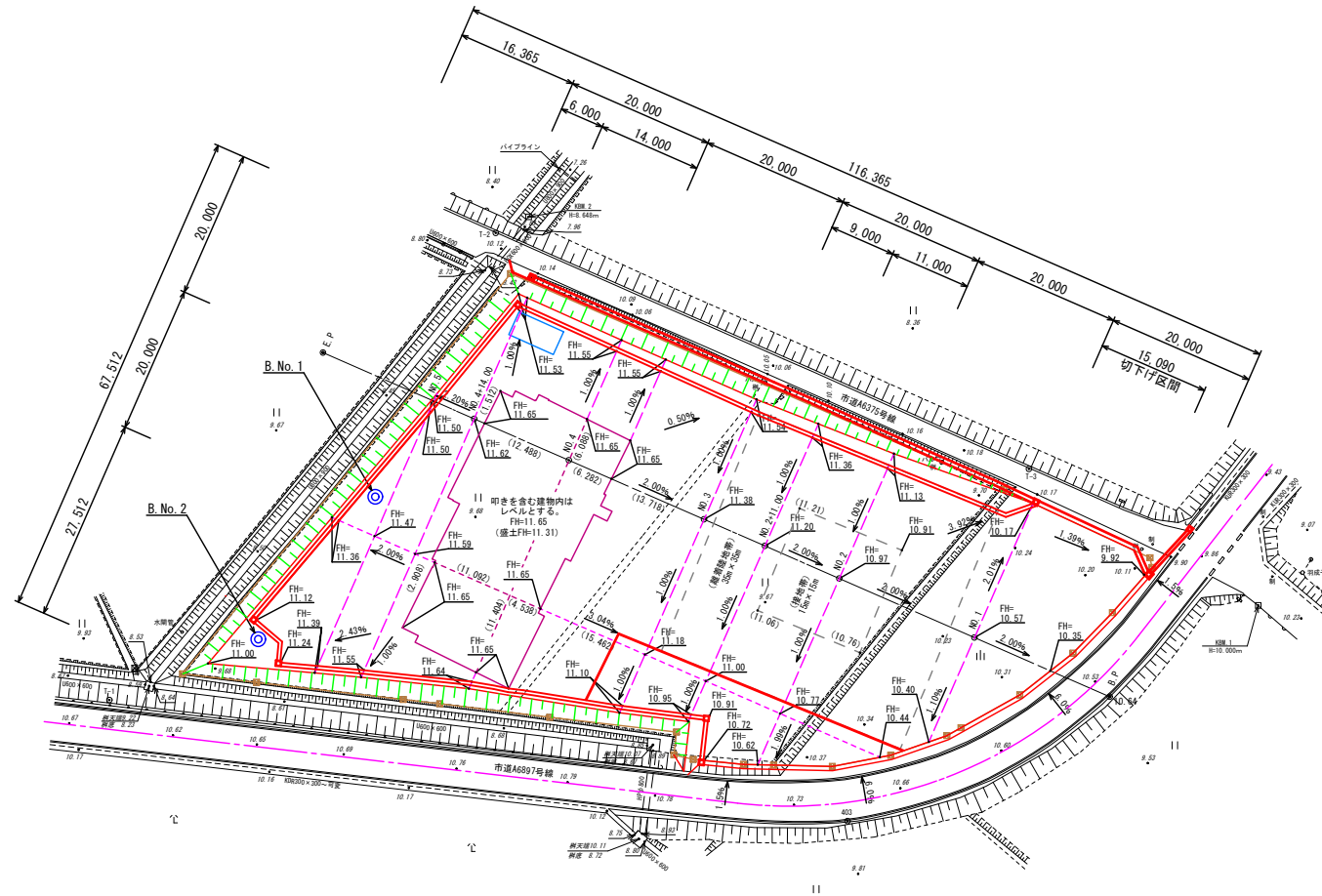


施工年度	令和2年度
工事名	石岡消防署愛郷橋出張所新築工事
施設名	石岡消防署愛郷橋出張所
工事箇所	石岡市三村字坂井戸6920番3、6921番1
図面種別	平面図
縮尺	S=1:500
図面番号	全14葉の内1号( / )
内容表示	~

# 造成高計画平面図

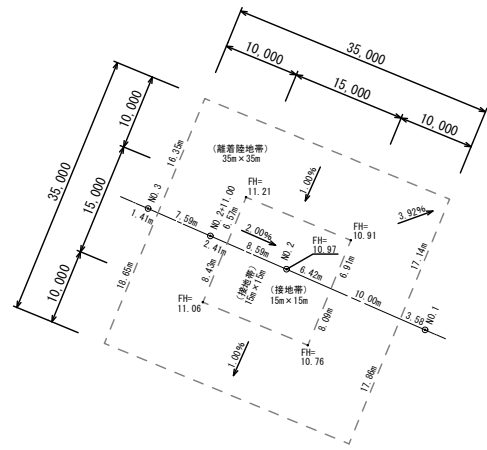
S=1/500

石岡市  
三村



## ヘリポート詳細図

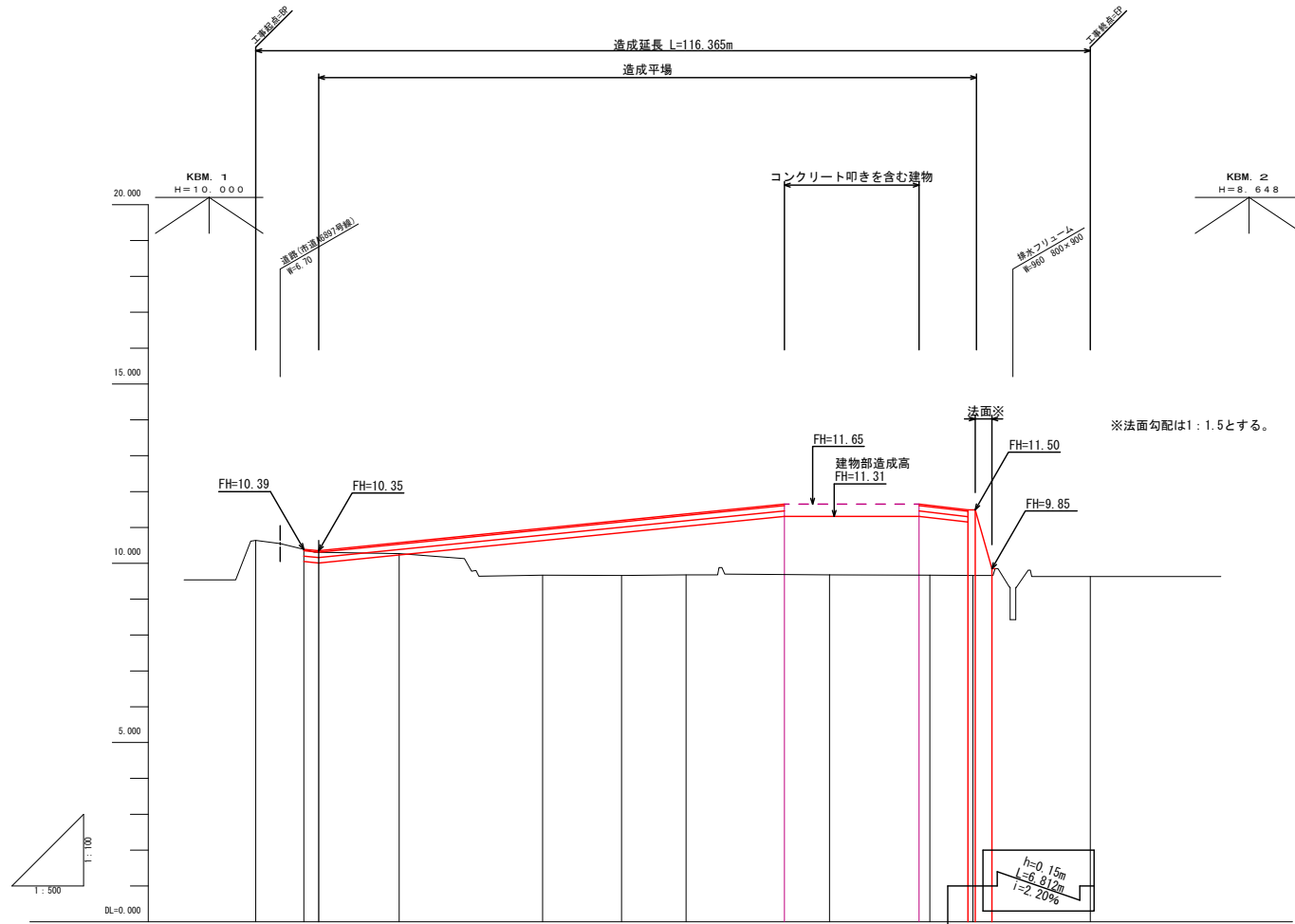
S=1/500



**【設計条件】**  
表面水の排水を考慮して縦断勾配を2%確保する。  
最小横断勾配は0.50%と定義した。  
ヘリポート離着陸地帯の接地帯15m×15mは平坦かつ合成勾配を5%以下とする。※合成勾配=2.12%  
注意) ヘリポートの接地帯15m×15mは一定勾配とする

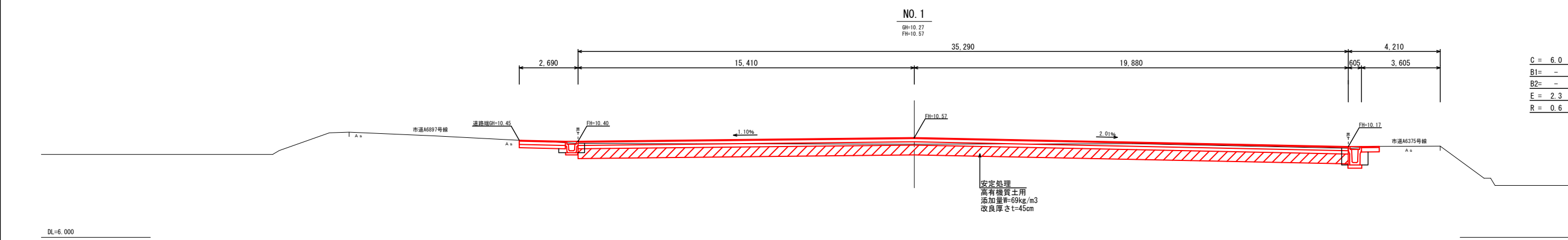
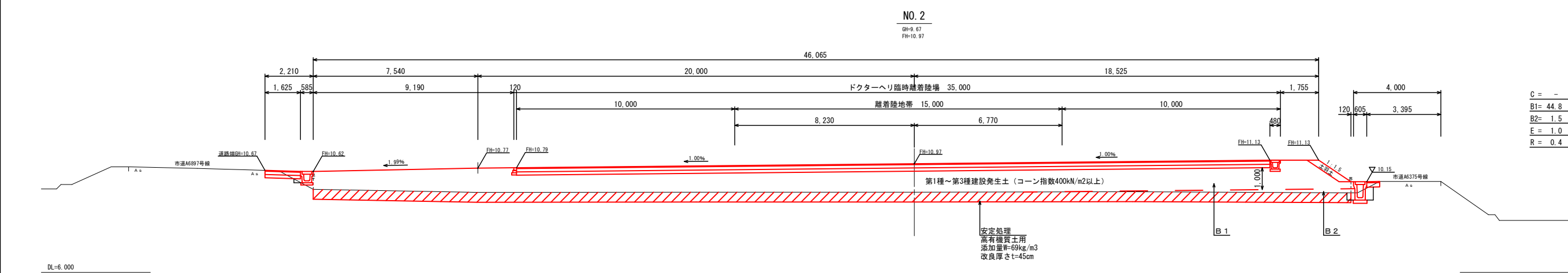
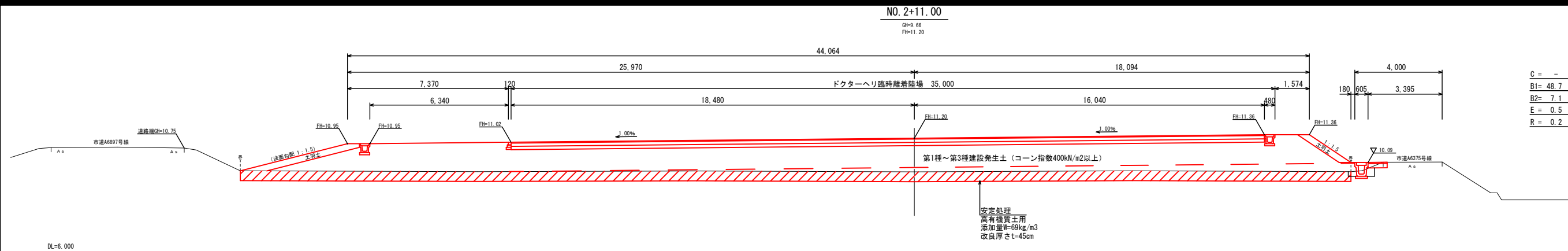
施工年度	令和2年度
工事名	石岡消防署愛郷橋出張所新築工事
施設名	石岡消防署愛郷橋出張所
工事箇所	石岡市三村字坂井戸6920番3、6921番1
図面種別	造成高計画図
縮尺	S=1:500
図面番号	全14葉の内2号( / )
内容表示	~

縦断図  
H=1/500  
V=1/100



面	計		現				
	幅	高	幅	高	積出	積込	差
10.35	0.00	0.00	0.00	0.00	0.00	0.00	-E.P
10.35	0.04	0.00	6.700	6.700	2.085	0.000	-E.P+0.70
10.35	0.30	0.00	20.000	8.700	11.225	0.000	-E.P+0.78
10.97	1.30	0.00	40.000	20.000	20.000	0.000	-E.P+1.10
11.20	1.54	0.00	51.000	21.500	11.000	0.000	-E.P+1.14
11.38	1.70	0.00	60.000	23.200	9.000	0.000	-E.P+1.18
11.65	1.97	0.00	73.718	25.178	13.718	0.000	-E.P+1.21
11.31	1.63	0.00	80.000	26.800	6.282	0.000	-E.P+1.24
11.50	1.84	0.00	92.488	28.648	12.488	0.000	-E.P+1.27
11.50	1.84	0.00	94.000	29.488	1.512	0.000	-E.P+1.30
11.50	1.84	0.00	98.300	30.330	5.300	0.000	-E.P+1.33
11.50	1.84	0.00	100.316	31.176	0.316	0.000	-E.P+1.36
11.50	1.84	0.00	116.365	36.021	16.044	0.000	-E.P

施工年度	令和2年度
工事名	石岡消防署愛郷橋出張所新築工事
施設名	石岡消防署愛郷橋出張所
工事箇所	石岡市三村字坂井戸6920番3、6921番1
図面種別	縦断図
縮尺	H=1:500, V=1:100
図面番号	全14葉の内3号(1/1)
内容表示	B.P ~ E.P



凡例

C	掘削(土砂・オープン)
B1	路床盛土(発生土・4.0m以上)
B2	路体盛土(発生土・4.0m以上)
E	床掘(平均幅1以上2m未満)
R	埋戻(1<1m)

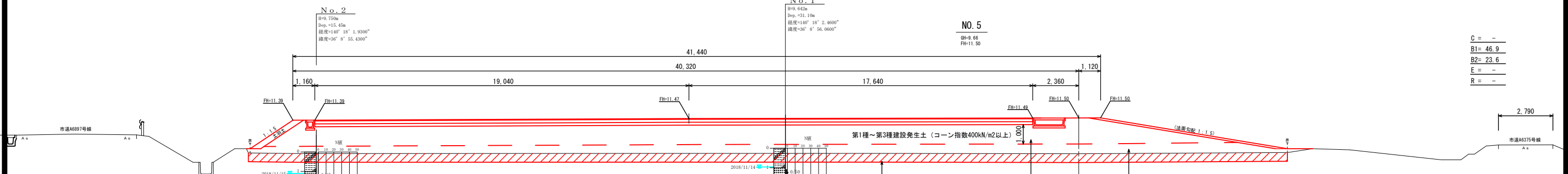
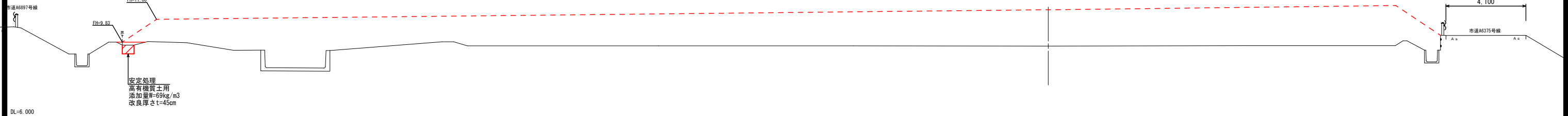
排水構造物  
作業土工

施工年度	令和2年度
工事名	石岡消防署愛郷橋出張所新築工事
施設名	石岡消防署愛郷橋出張所
工事箇所	石岡市三村字坂井戸6920番3、6921番1
図面種別	横断図
縮尺	S=1:100
図面番号	全14葉の内4号(1/3)
内容表示	B.P ~ NO.2+11.00

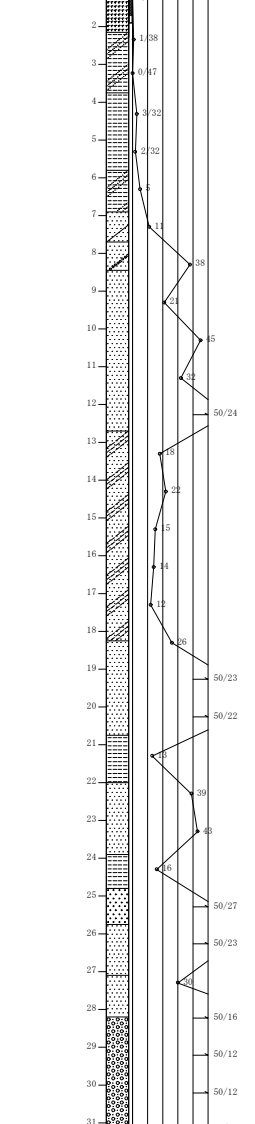
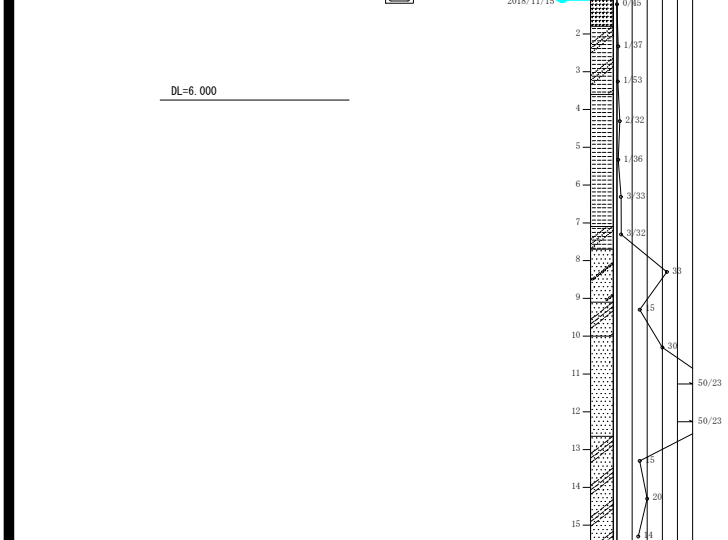




C = -  
 B1 = 0.2  
 B2 = -  
 E = -  
 R = -



C = -  
 B1 = 46.9  
 B2 = 23.6  
 E = -  
 R = -



DL=6.000

凡 例	
C	掘削(土砂・オープン)
B1	路床盛土(発生土・4.0m以上)
B2	路体盛土(発生土・4.0m以上)
E	床掘(平均幅1以上2m未満)
R	埋戻(幅1未満)

施工年度	令和2年度
工事名	石岡消防署愛郷出張所新築工事
施設名	石岡消防署愛郷出張所
工事箇所	石岡市三村字坂井戸6920番3、6921番1
図面種別	横断面図
縮尺	S=1:100
図面番号	全14葉の内6号(3/3)
内容表示	NO.5 ~ E.P

# 安定処理計画平面図

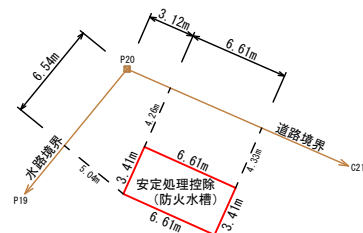
S=1/500

石岡市  
三村



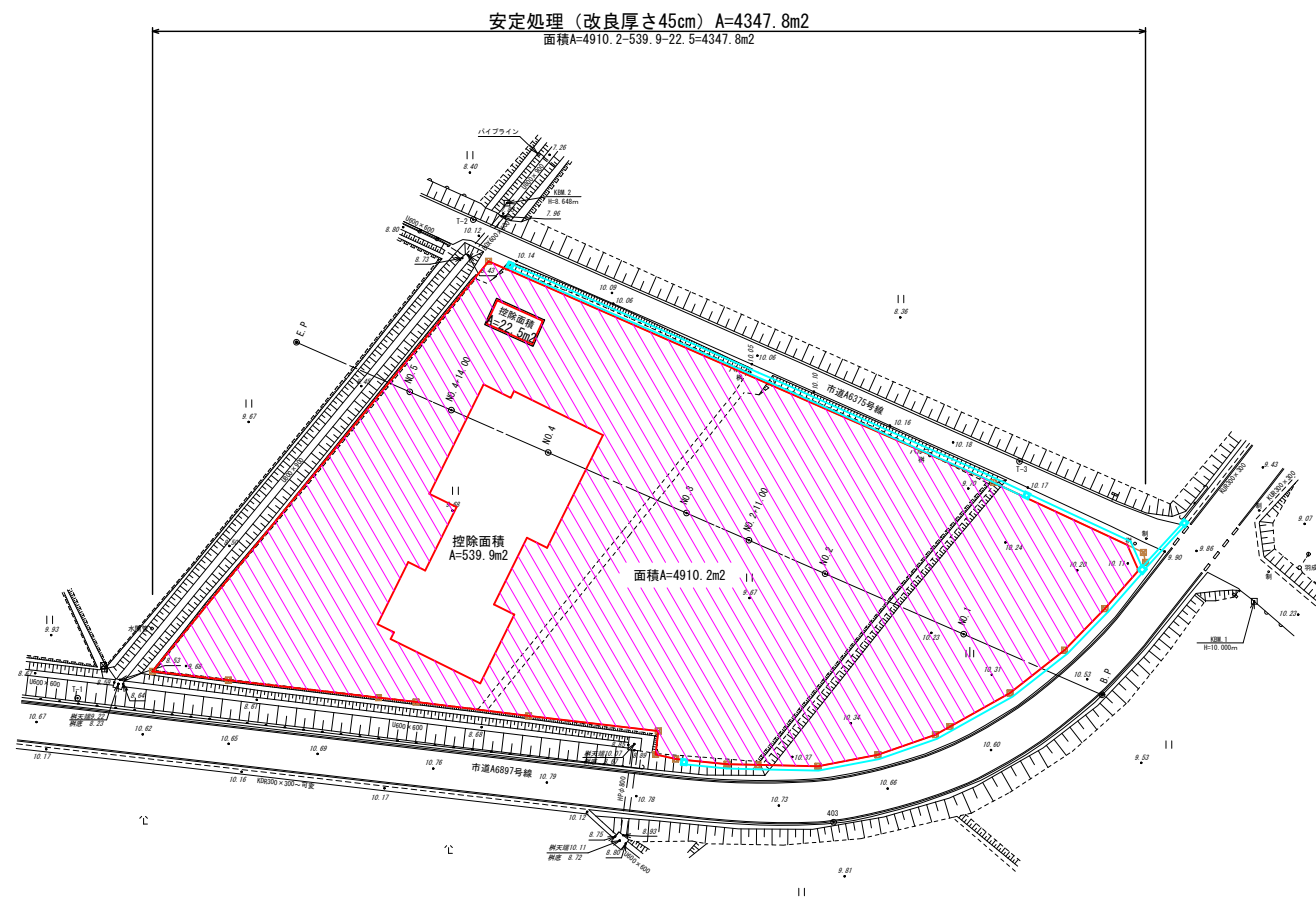
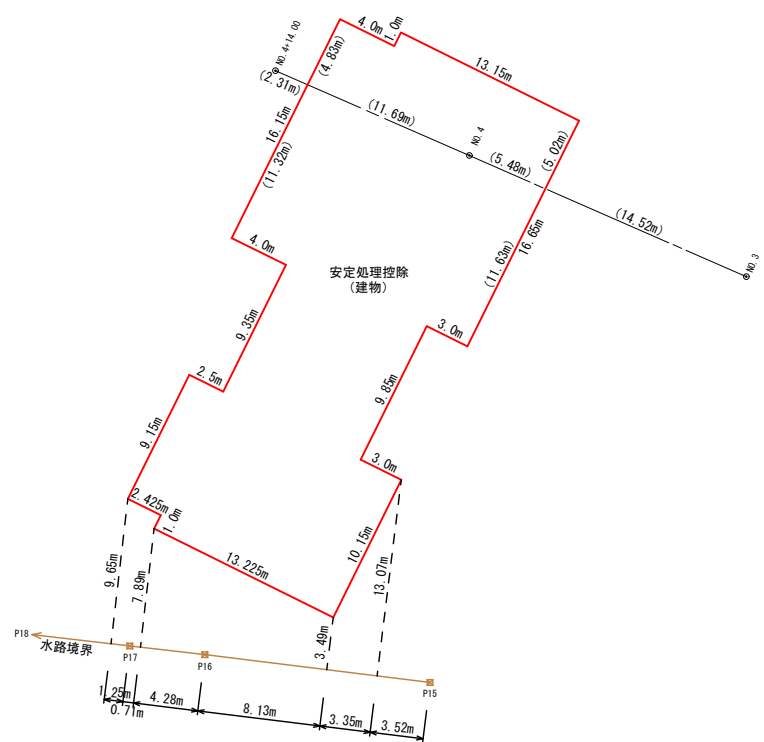
### 拡大図

防火水槽 S=1/250



### 拡大図

建物 S=1/250

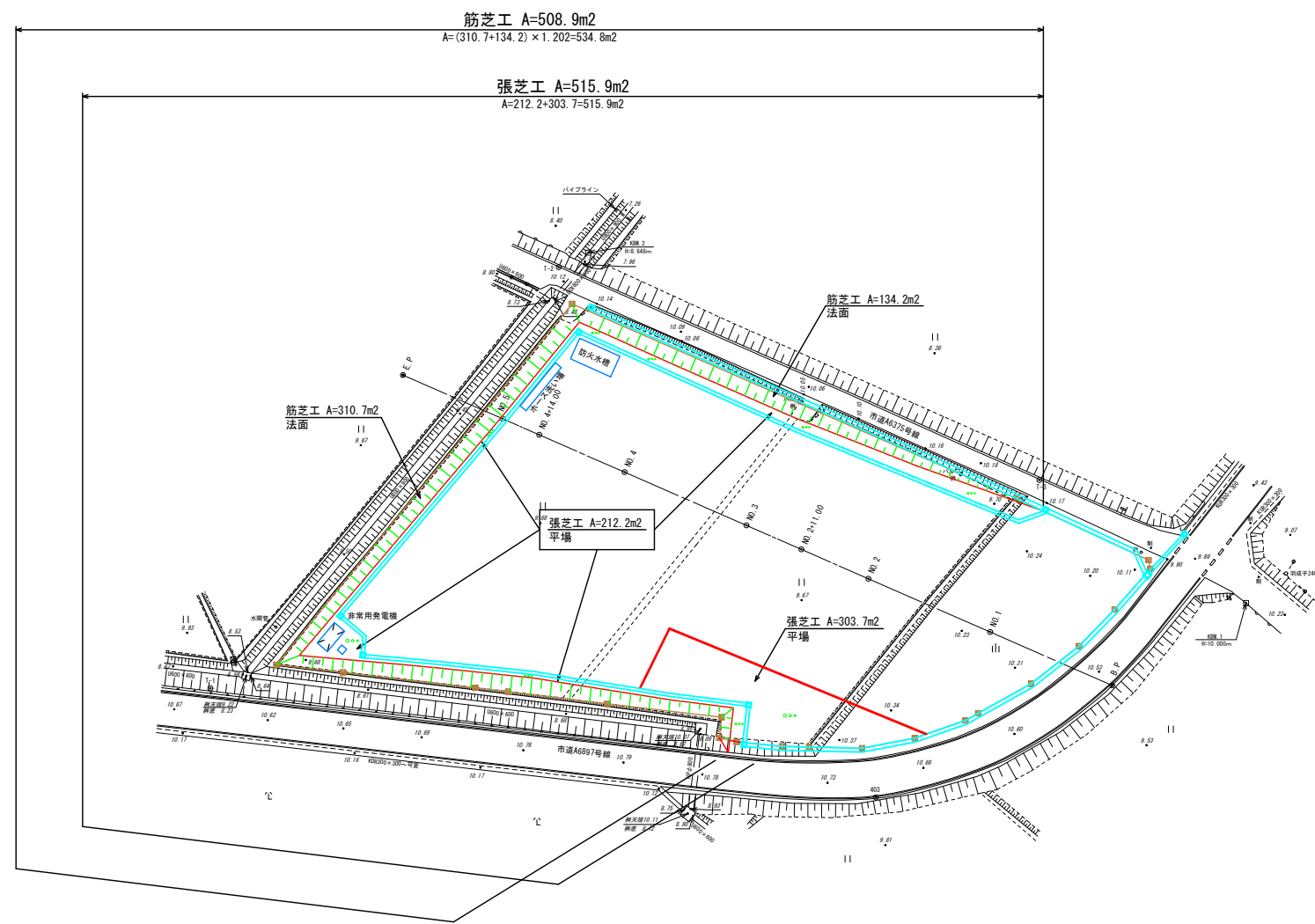


施工年度	令和2年度
工事名	石岡消防署愛郷橋出張所新築工事
施設名	石岡消防署愛郷橋出張所
工事箇所	石岡市三村字坂井戸6920番3、6921番1
図面種別	安定処理計画図
縮尺	S=1:500
図面番号	全14葉の内7号( / )
内容表示	~

# 法面・植生工計画平面図

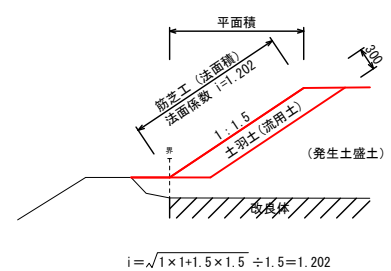
S=1/500

## 石岡市 三村



### 筋芝工詳細図

S=1/50



施工年度	令和2年度
工事名	石岡消防署愛郷橋出張所新築工事
施設名	石岡消防署愛郷橋出張所
工事箇所	石岡市三村字坂井戸6920番3、6921番1
図面種別	法面・植生工計画図
縮尺	S=1:500
図面番号	全14葉の内8号( / )
内容表示	~

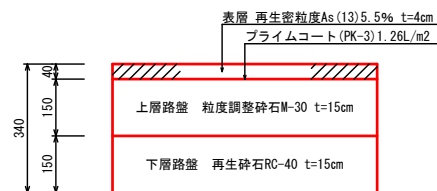
# 舗装・縁石・雨水排水計画図

S=1/500



## 舗装構成図

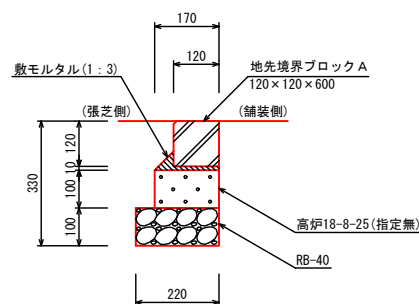
S=10



※舗装構成は平成17年度幹線道路設計業務委託その2(417-6042-2ア)報告書を参照  
市道A6897号線 BP~N025の区間の舗装構成を参照した。

## 地先境界ブロック A

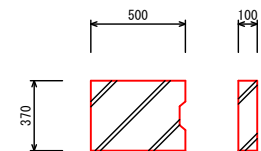
S=1:10



地先境界ブロック A 100.0m当り			
名称	規格・寸法	計算式	数量
基礎砕石工	RB-40, t=10cm	0.22×0.10×100.0	2.200m <sup>3</sup>
型枠	均し	0.10×2×100.0	20.000m <sup>2</sup>
コンクリート	高炉18-8-25 水セメント比指定無	0.17×0.10×100.0	1.700m <sup>3</sup>
地先境界ブロック	地先境界ブロックA 120×120×600		165 個

## コンクリート蓋

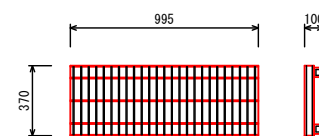
IS-250 S=1:20



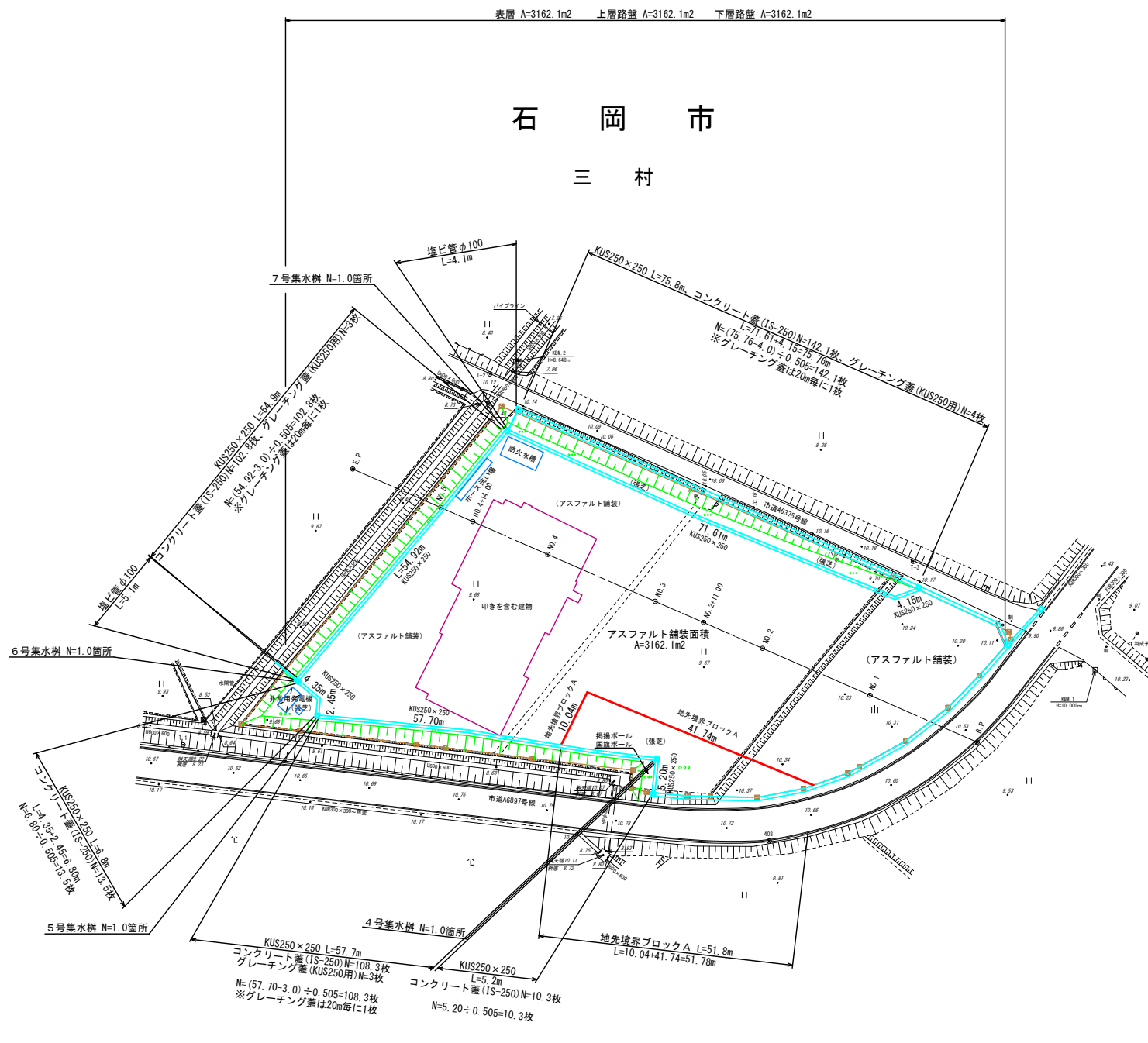
コンクリート蓋板工 (IS-250) 1.0枚当り			
名称	規格	算式	数量
コンクリート蓋	IS-250	参考重量=45kg/枚、T-14	1.0 枚

## グレーチング蓋

KUS250用 S=1:20

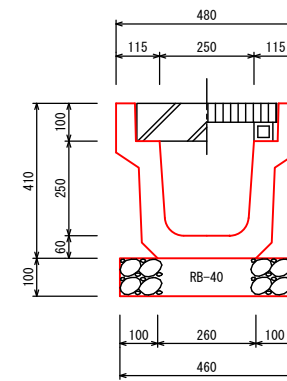


鋼製蓋板工 (KUS250用、T-14) 1.0枚当り			
名称	規格	算式	数量
グレーチング蓋	長尺U字溝250用	参考重量=40.0kg以下/枚、T-14	1.0 枚



## 長尺U字溝KUS250x250

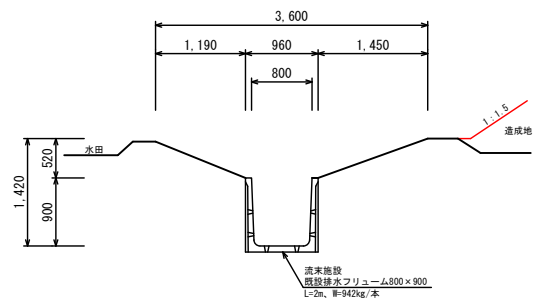
S=1:10



KUS250x250 10.0m当り			
名称	規格	算式	数量
基礎砕石材料	t=10cm、RB-40	0.46×0.10×10.0	0.460m <sup>3</sup>
長尺U字溝	KUS250x250	2.0m/本 参考重量=300kg/本	5.0 本

施工年度	令和2年度
工事名	石岡消防署愛郷橋出張所新築工事
施設名	石岡消防署愛郷橋出張所
工事箇所	石岡市三村字坂井戸6920番3、6921番1
図面種別	舗装・縁石・雨水排水計画図
縮尺	S=1:500
図面番号	全 14 葉の内 9 号 ( / )
内容表示	~

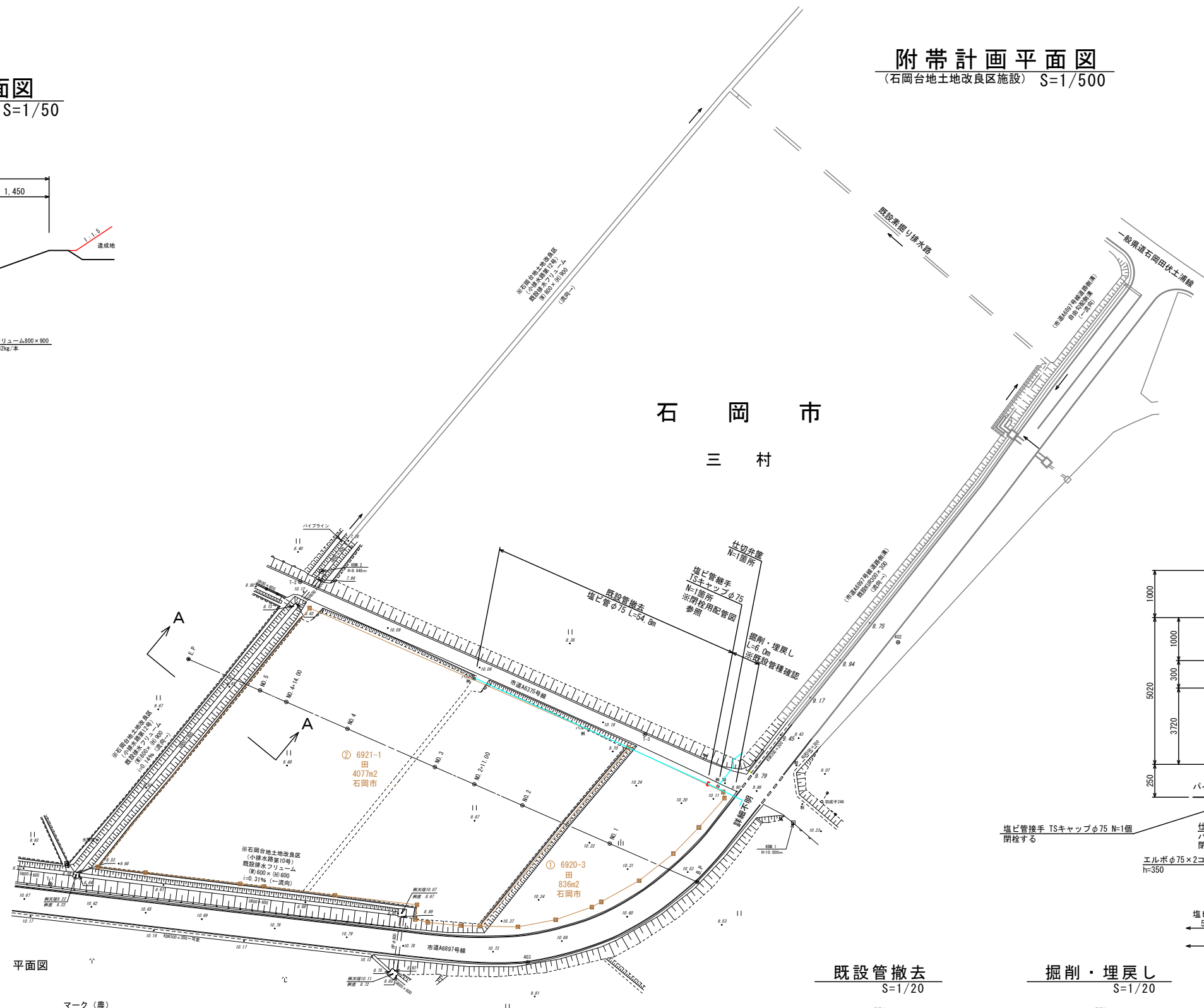
**A-A断面図**  
既設排水フリーム S=1/50  
(小排水路第12号)



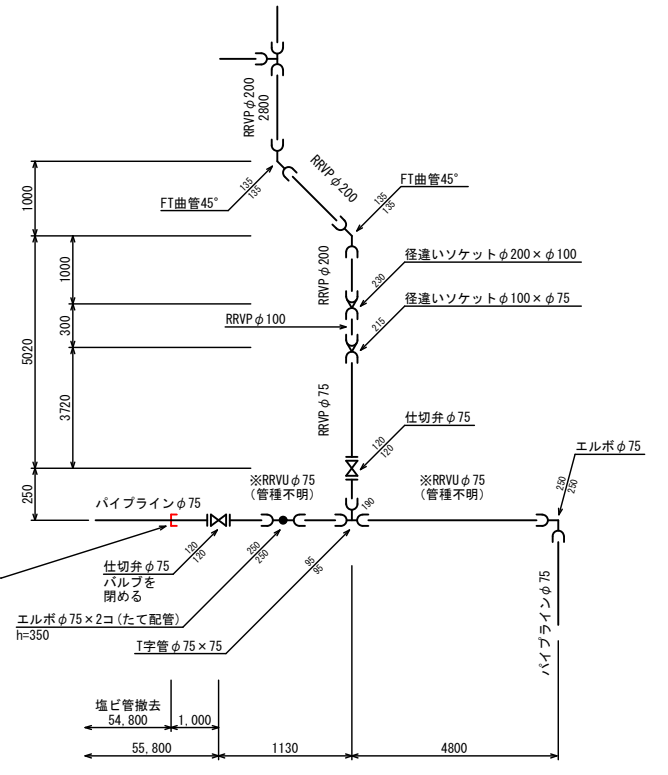
**附帯計画平面図**  
(石岡台地土地改良区施設) S=1/500



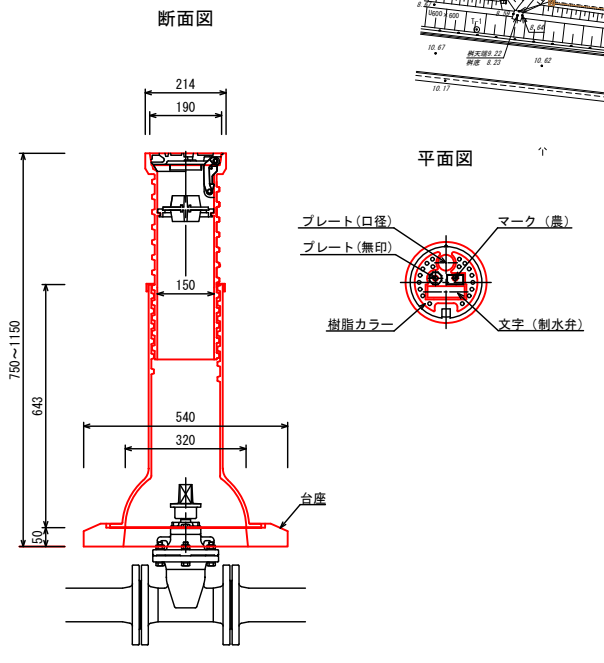
石岡市  
三村



**閉栓用配管図**  
S=FREE

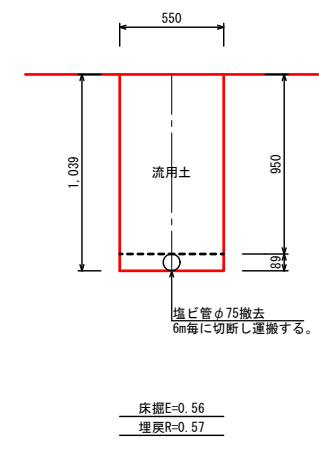


**仕切弁**  
VPφ75 DP=1.2m用 車道用  
石岡台地農業用水管 S=1/10

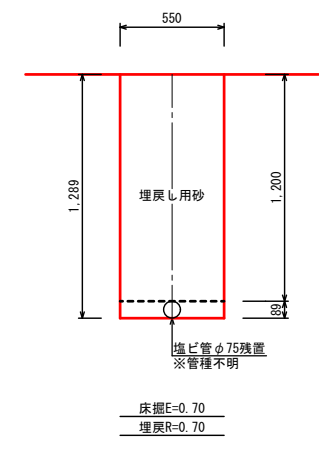


※既設管種を確認する。  
・既設管がVU管の場合は、石岡台地土地改良区支給品による防護工を設置する。  
・既設管がVP管の場合は、防護不要とする。

**既設管撤去**  
S=1/20

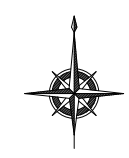
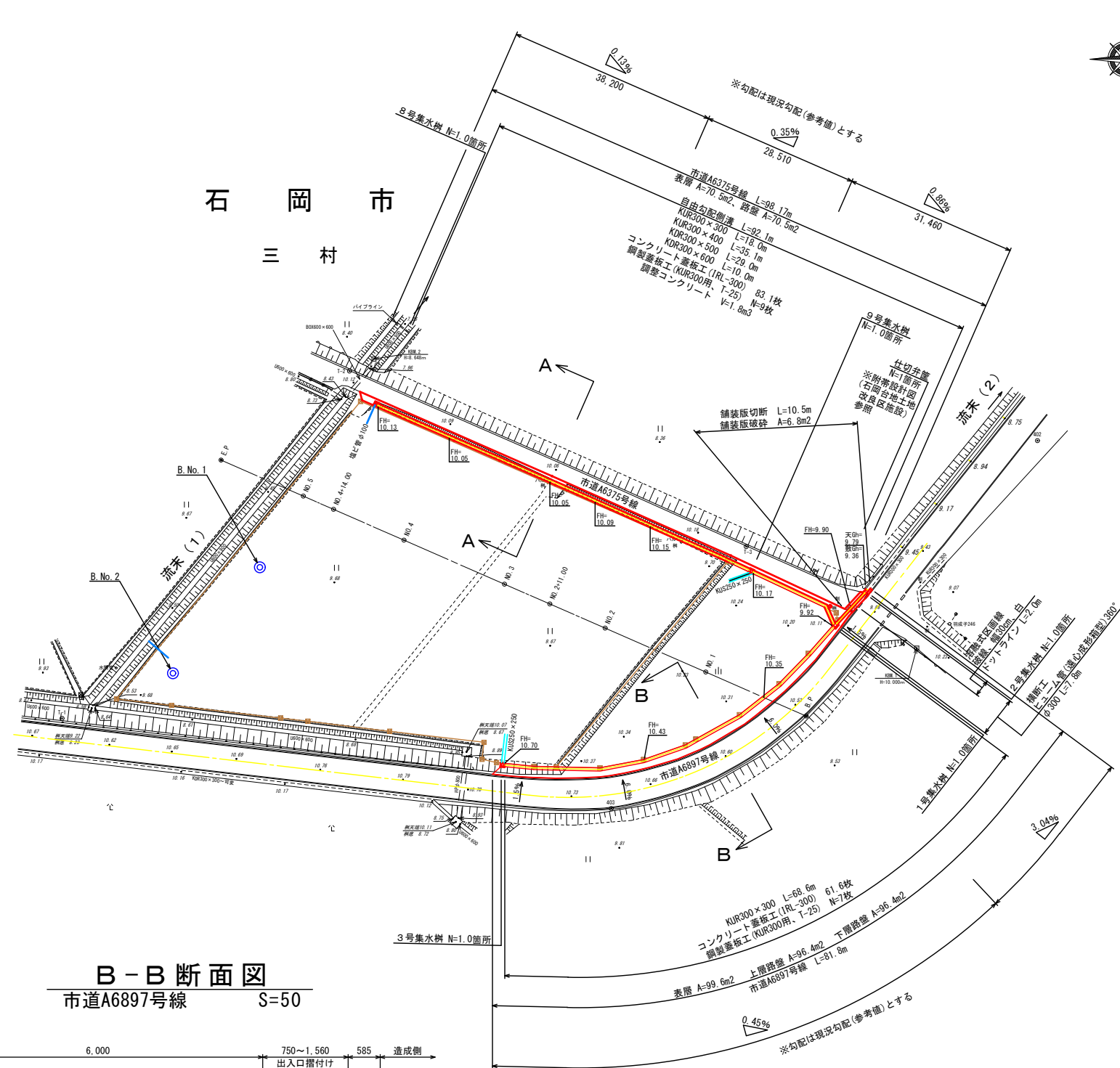


**掘削・埋戻し**  
S=1/20

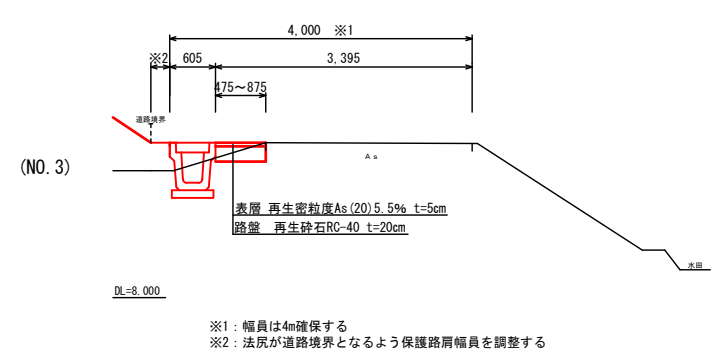


施工年度	令和2年度
工事名	石岡消防署愛郷出張所新築工事
施設名	石岡消防署愛郷出張所
工事箇所	石岡市三村字坂井戸6920番3、6921番1
図面種別	附帯計画図(石岡台地土地改良区施設)
縮尺	S=1:500
図面番号	全14葉の内10号( / )
内容表示	~

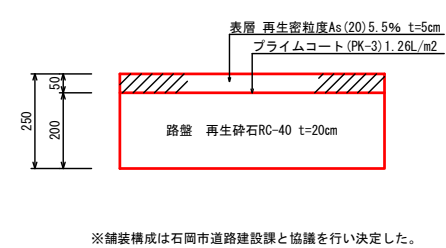
### 附帯計画計画図 (道路関連) S=1/500



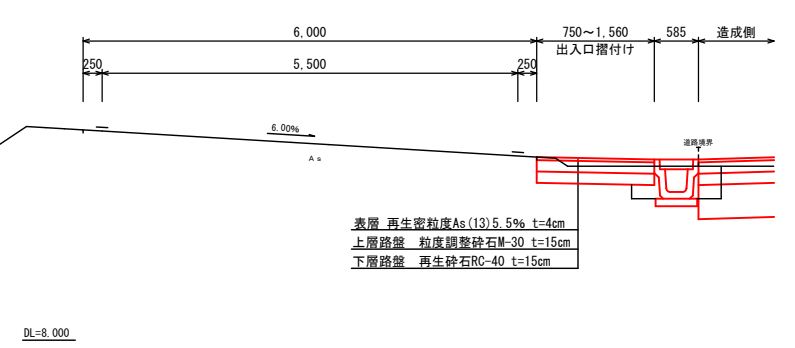
### A-A断面図 市道A6375号線 S=50



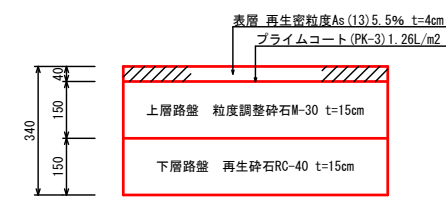
### 道路舗装構成図 市道A6375号線 S=10



### B-B断面図 市道A6897号線 S=50



### 道路舗装構成図 市道A6897号線 S=10



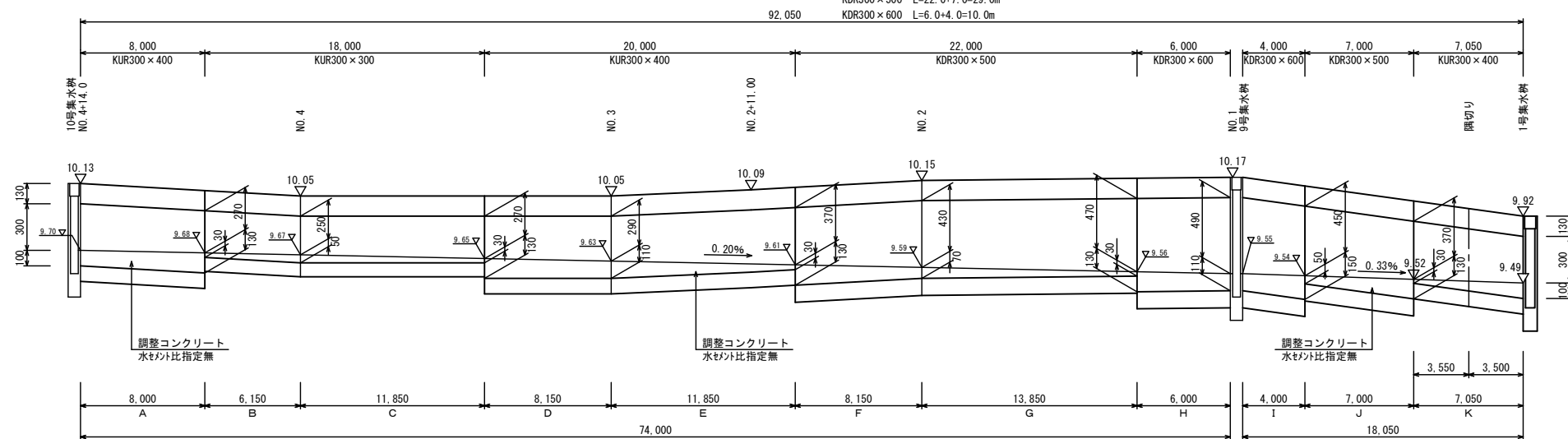
※舗装構成は平成17年度幹線道路設計業務委託その2(417-6042-2ア)報告書を参照  
市道A6897号線 BP~N025の区間の舗装構成とした。

施工年度	令和2年度
工事名	石岡消防署愛郷出張所新築工事
施設名	石岡消防署愛郷出張所
工事箇所	石岡市三村字坂井戸6920番3、6921番1
図面種別	附帯計画図(道路関連)
縮尺	S=1:500
図面番号	全14葉の内11号( / )
内容表示	~

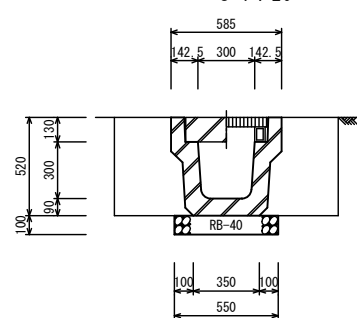
自由勾配側溝300×250~500展開図

H=1:20  
V=1:20

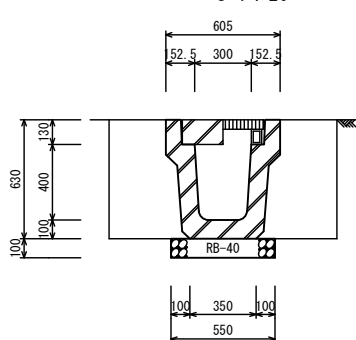
KUR300×300 L=18.0m  
KUR300×400 L=8.0+20.0+7.05=35.1m  
KDR300×500 L=22.0+7.0=29.0m  
KDR300×600 L=6.0+4.0=10.0m



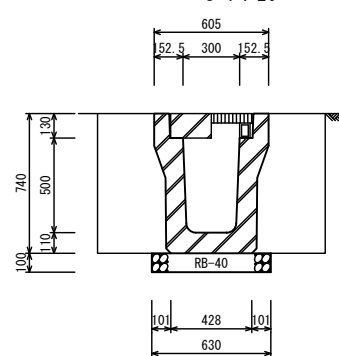
KUR300×300  
S=1:20



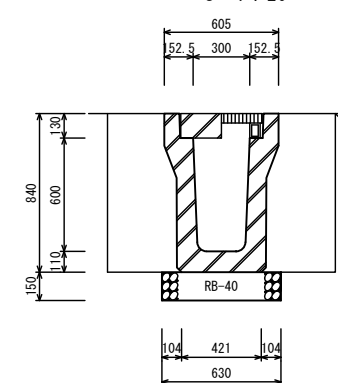
KUR300×400  
S=1:20



KDR300×500  
S=1:20



KDR300×600  
S=1:20



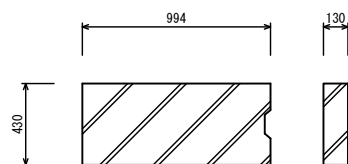
KUR300×300		10.0m当り	
名称	規格	算式	数量
基礎砕石材料	t=10cm、RB-40	0.55×0.10×10.0	0.550m <sup>3</sup>
長尺U字溝	KUR300×300	2.0m/本 参考重量=560kg/本	5.0本

KUR300×400		10.0m当り	
名称	規格	算式	数量
基礎砕石材料	t=10cm、RB-40	0.55×0.10×10.0	0.550m <sup>3</sup>
長尺U字溝	KUR300×400	2.0m/本 参考重量=719kg/本	5.0本

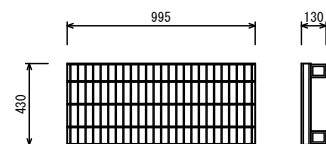
KDR300×500		10.0m当り	
名称	規格	算式	数量
基礎砕石材料	t=10cm、RB-40	0.63×0.10×10.0	0.630m <sup>3</sup>
深溝U字溝	KDR300×500	2.0m/本 参考重量=889kg/本	5.0本

KDR300×600		10.0m当り	
名称	規格	算式	数量
基礎砕石材料	t=15cm、RB-40	0.63×0.15×10.0	0.945m <sup>3</sup>
深溝U字溝	KDR300×600	2.0m/本 参考重量=969kg/本	5.0本

KUR用コンクリート蓋 (T-25)  
IRL-300 S=1:20



KUR用グレーチング蓋 (T-25)  
300用 S=1:20



コンクリート蓋板工 (IRL-300)		1.0枚当り	
名称	規格	算式	数量
コンクリート蓋	IRL-300	参考重量=132kg/枚、T-25	1.0枚

鋼製蓋板工 (KUR300用、T-25)		1.0枚当り	
名称	規格	算式	数量
グレーチング蓋	長尺U字溝300用	参考重量=41.1kg/枚、T-25	1.0枚

調整コンクリート		1.0式当り	
名称	算式	数量	
コンクリート (規格) 高弁18-8-25 水セメント比指定なし	A (0.025+0.033)×1/2×8.00+	1.796m <sup>3</sup>	
	B (0.007+0.012)×1/2×6.15+		
	C (0.012+0.007)×1/2×11.85+		
	D (0.033+0.027)×1/2×8.15+		
	E (0.027+0.007)×1/2×11.85+		
	F (0.033+0.017)×1/2×8.15+		
	G (0.017+0.007)×1/2×13.85+		
	H (0.032+0.027)×1/2×6.00+		
	I (0.027+0.038)×1/2×4.00+		
	J (0.012+0.033)×1/2×7.00+		
	K (0.007+0.025)×1/2×7.05+		

調整コンクリート断面積

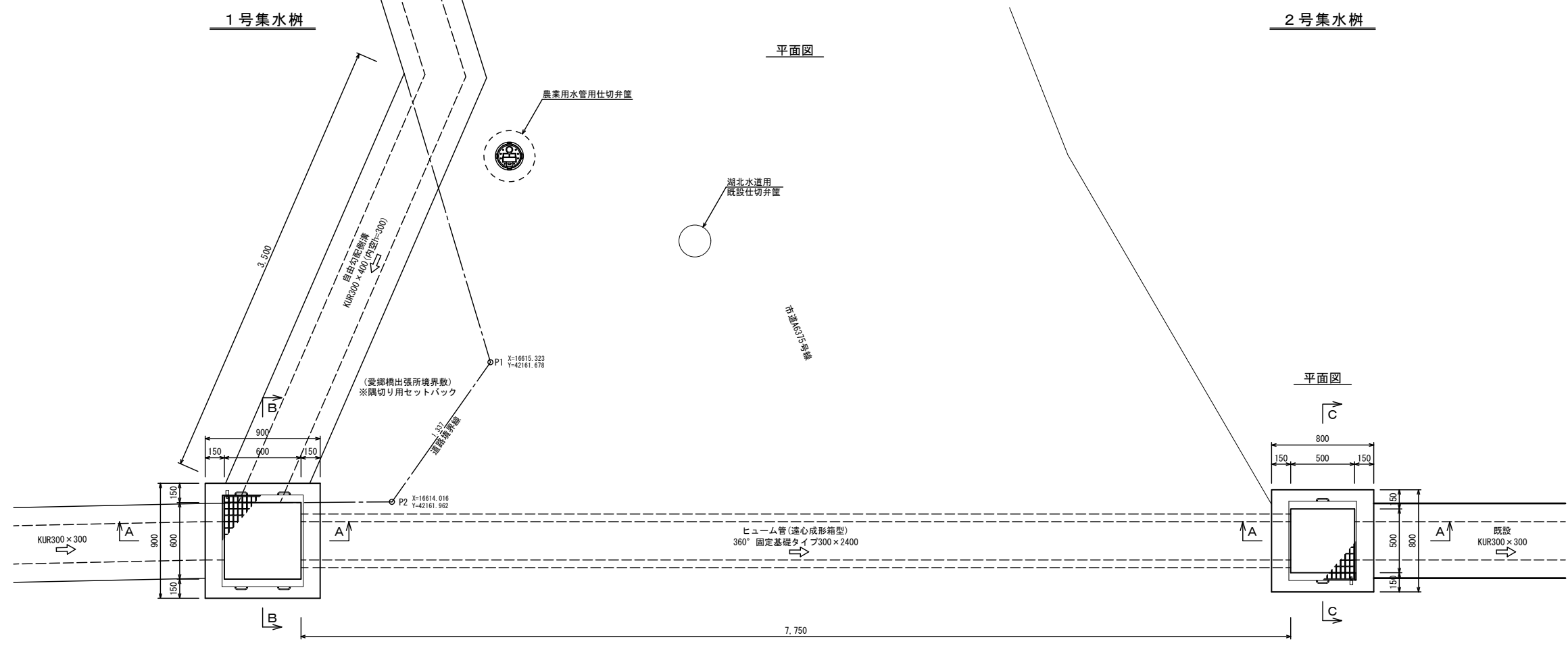
名称	形状	高さ(m)	面積(m <sup>2</sup> )	適用
KUR300×300	U	0.05	0.012	B・C
		0.03	0.007	B・C
KUR300×400	U	0.13	0.033	A・D
		0.11	0.027	D・E
		0.10	0.025	A・K
		0.03	0.007	E・K
KDR300×500	U	0.13	0.033	F・J
		0.07	0.017	F・G
		0.05	0.012	J
		0.03	0.007	G
KDR300×600	U	0.15	0.038	I
		0.13	0.032	H
		0.11	0.027	H・I

(S=1/50)

施工年度	令和2年度
工事名	石岡消防署愛郷出張所新築工事
施設名	石岡消防署愛郷出張所
工事箇所	石岡市三村字坂井戸6920番3、6921番1
図面種別	附帯詳細図(道路側溝)
縮尺	図示
図面番号	全14葉の内12号( / )
内容表示	~

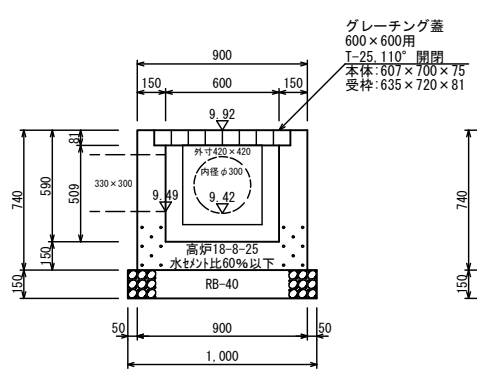


1号、2号集水樹及び横断工  
S=1:20

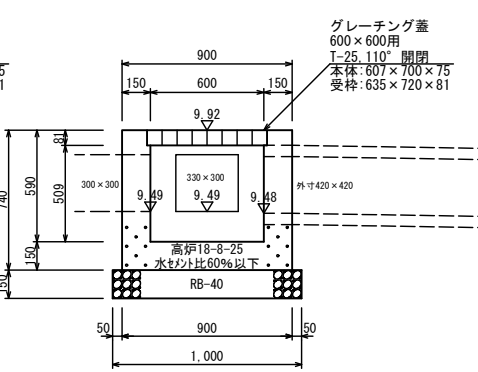


市道A6897号線

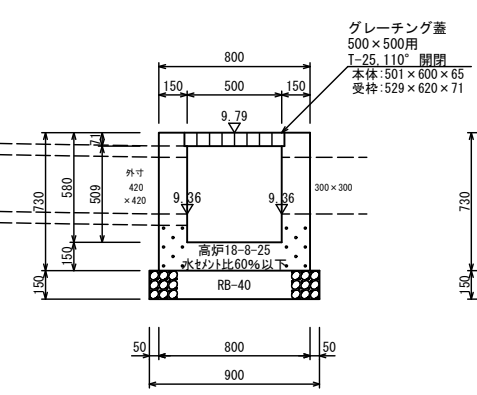
B-B断面図



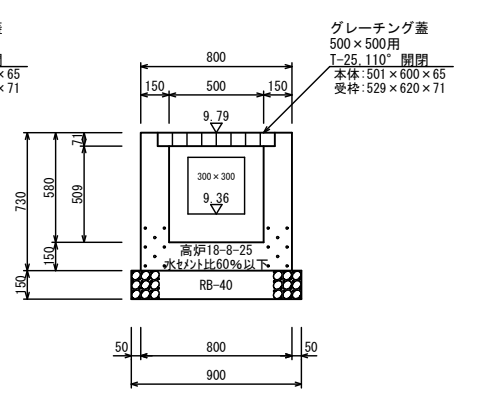
A-A断面図



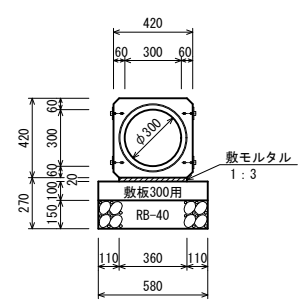
A-A断面図



C-C断面図



横断工  
ヒューム管(遠心成形箱型)  
360° φ300 S=1:20



1号集水樹 600×600×590		1.0基当り	
名称	規格	算式	数量
基面整正		1.00×1.00	1.000 m <sup>2</sup>
基礎砕石	RB-40, t=15cm	1.00×1.00×0.15	0.150 m <sup>3</sup>
コンクリート	高炉18-8-25 水セメント比60%以下	0.90×0.90×0.74-0.60×0.60×0.509-0.635×	0.324 m <sup>3</sup>
		0.720×0.081-0.30×0.30×0.15-0.30×0.33×0.15	
型枠	小型	0.90×0.74×4+0.60×0.509×4-0.30×0.30×2+	3.429 m <sup>2</sup>
		0.30×0.15×3-0.30×0.33×2+0.33×0.15×1+	
		0.30×0.15×2-0.42×0.42×2	
グレーチング樹蓋	600×600用	T-25, 110° 開閉、参考重量: 55.4kg	1 組

ヒューム管(遠心成形箱型) 360° φ300 10m当り			
名称	規格・寸法	計算式	数量
ヒューム管(遠心成形箱型)	360° φ300 L=2,400, 610.0kg/本	10.0÷2.40	4.167本
モルタル	1:3 C=530kg/m <sup>3</sup>	0.36×0.02×10.0	0.072m <sup>3</sup>
敷板	300用, L=2.0m/本 参考重量=277kg/本	10.0÷2.00	5.000枚
基礎砕石	RB-40, t=15cm	0.58×0.15×10.0	0.870m <sup>3</sup>

2号集水樹 500×500×580		1.0基当り	
名称	規格	算式	数量
基面整正		0.90×0.90	0.810 m <sup>2</sup>
基礎砕石	RB-40, t=15cm	0.90×0.90×0.15	0.122 m <sup>3</sup>
コンクリート	高炉18-8-25 水セメント比60%以下	0.80×0.80×0.73-0.50×0.50×0.509-0.529×	0.277 m <sup>3</sup>
		0.620×0.071-0.42×0.42×0.15-0.30×0.30×0.15	
型枠	小型	0.80×0.73×4+0.50×0.509×4-0.42×0.42×2-	2.956 m <sup>2</sup>
		0.30×0.30×2+0.30×0.15×3	
グレーチング樹蓋	500×500用	T-25, 110° 開閉、参考重量: 36.6kg	1 組

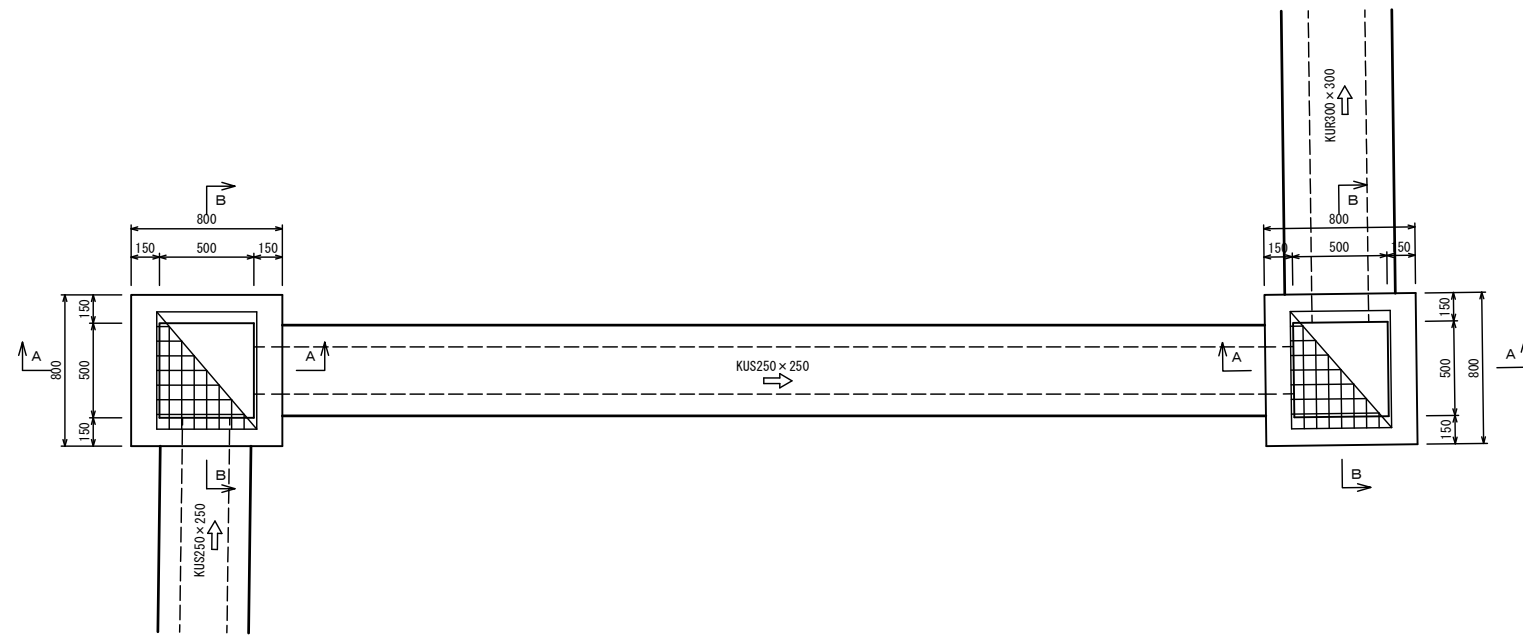
施工年度	令和2年度
工事名	石岡消防署愛郷出張所新築工事
施設名	石岡消防署愛郷出張所
工事箇所	石岡市三村字坂井戸6920番3, 6921番1
図面種別	附帯詳細図
縮尺	(1号、2号集水樹及び横断工)
図面番号	全14葉の内13-1号( / )
内容表示	~

3号、4号集水樹  
S = 1 : 20

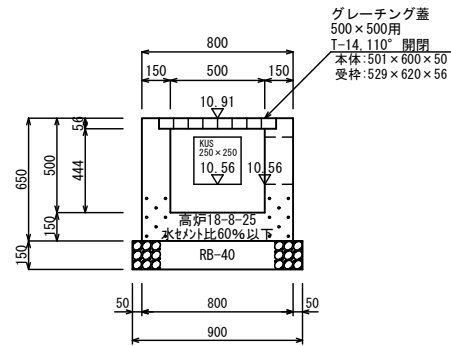
4号集水樹

3号集水樹

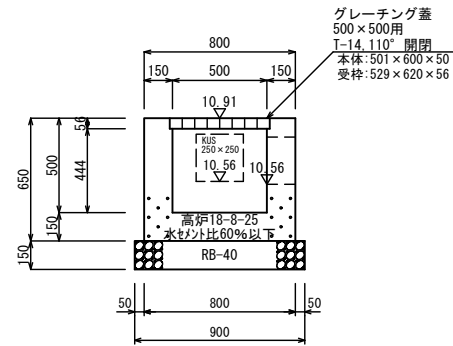
平面図



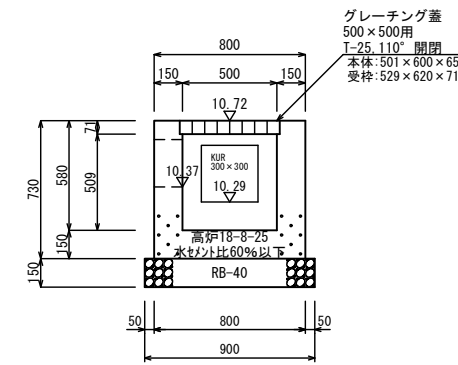
B-B断面図



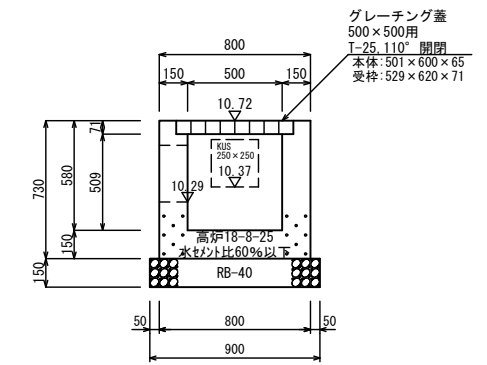
A-A断面図



A-A断面図



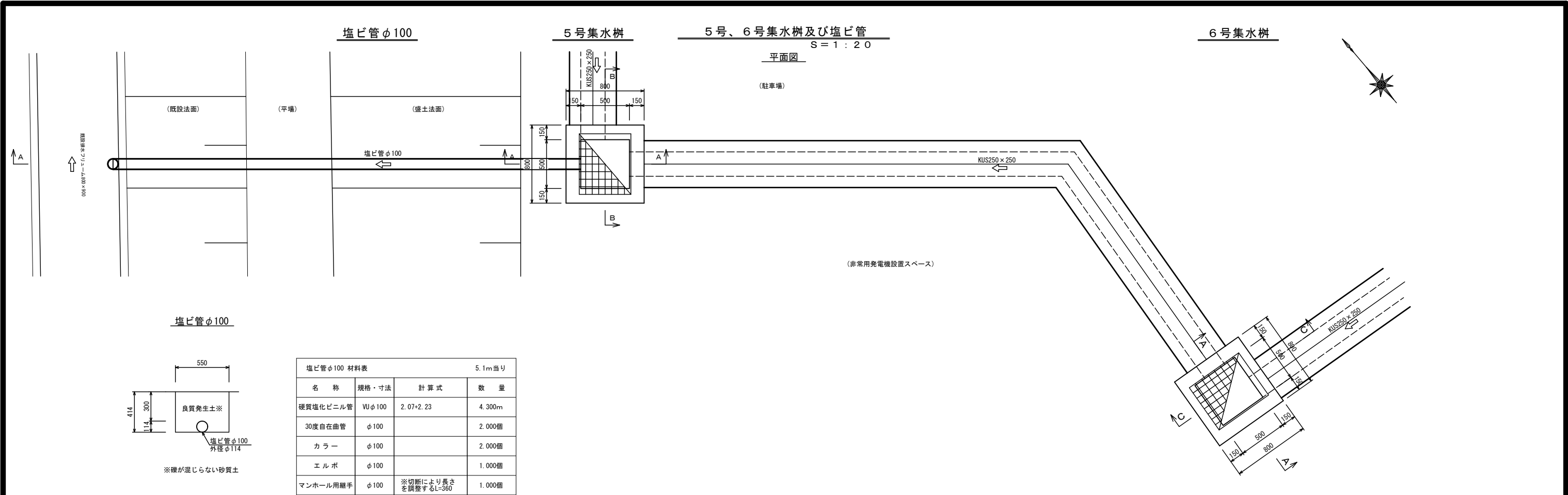
B-B断面図



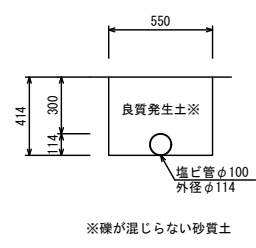
4号集水樹 500×500×500			1.0基当り
名称	規格	算式	数量
基面整正		0.90×0.90	0.810 m <sup>2</sup>
基礎砕石	RB-40, t=15cm	0.90×0.90×0.15	0.122 m <sup>3</sup>
コンクリート	高床18-8-25 水セメント比60%以下	0.80×0.80×0.65-0.50×0.50×0.444-0.529×	0.268 m <sup>3</sup>
		0.620×0.056-0.25×0.25×0.15-0.25×0.25×0.15	
型枠	小型	0.80×0.65×4+0.50×0.444×4-0.25×0.25×2+	2.943 m <sup>2</sup>
		0.25×0.15×3-0.25×0.25×2+0.25×0.15×3	
グレーチング樹蓋	500×500用	T-14, 110° 開閉、参考重量: 30.0kg	1 組

3号集水樹 500×500×580			1.0基当り
名称	規格	算式	数量
基面整正		0.90×0.90	0.810 m <sup>2</sup>
基礎砕石	RB-40, t=15cm	0.90×0.90×0.15	0.122 m <sup>3</sup>
コンクリート	高床18-8-25 水セメント比60%以下	0.80×0.80×0.73-0.50×0.50×0.509-0.529×	0.294 m <sup>3</sup>
		0.620×0.071-0.25×0.25×0.15-0.30×0.30×0.15	
型枠	小型	0.80×0.73×4+0.50×0.509×4-0.25×0.25×2+	3.297 m <sup>2</sup>
		0.25×0.15×3-0.30×0.30×2+0.30×0.15×3	
グレーチング樹蓋	500×500用	T-25, 110° 開閉、参考重量: 36.6kg	1 組

施工年度	令和2年度
工事名	石岡消防署愛郷出張所新築工事
施設名	石岡消防署愛郷出張所
工事箇所	石岡市三村字坂井戸6920番3、6921番1
図面種別	雨水排水施設詳細図 3号、4号集水樹
縮尺	図示
図面番号	全14葉の内13-2号( / )
内容表示	~

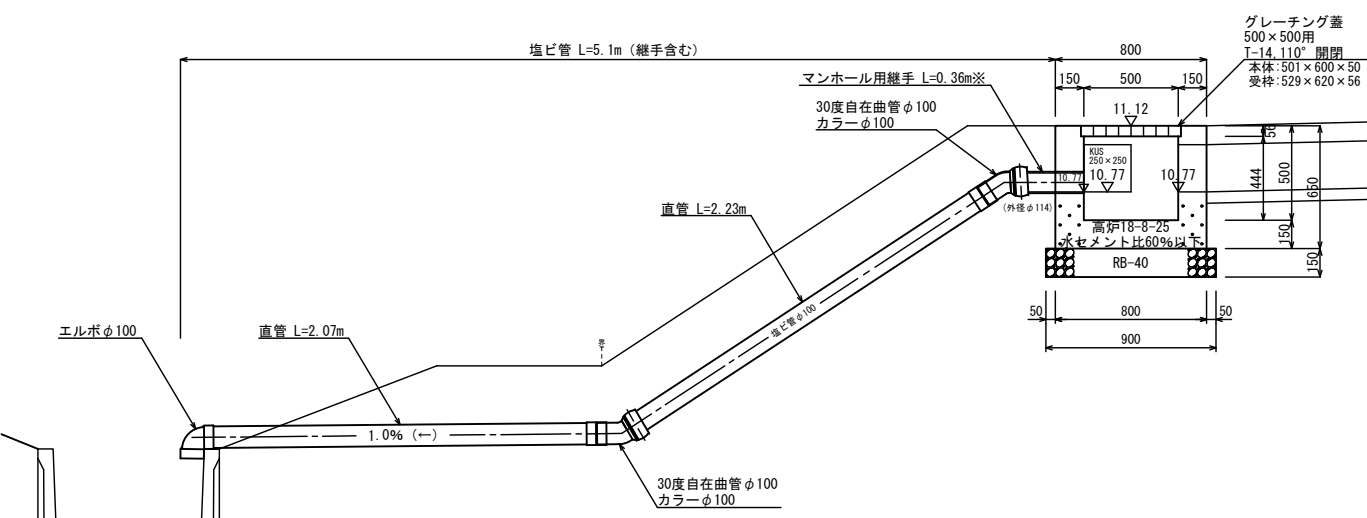


塩ビ管φ100

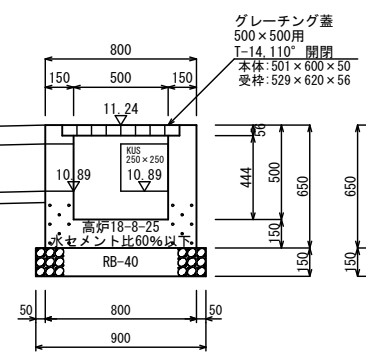


名称	規格・寸法	計算式	数量
硬質塩化ビニル管	VUφ100	2.07+2.23	4.300m
30度自在曲管	φ100		2.000個
カラー	φ100		2.000個
エルボ	φ100		1.000個
マンホール用継手	φ100	※切断により長さを調整するL=360	1.000個

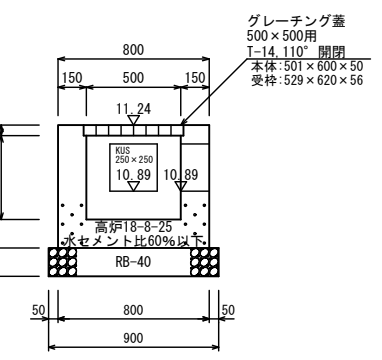
A-A断面図



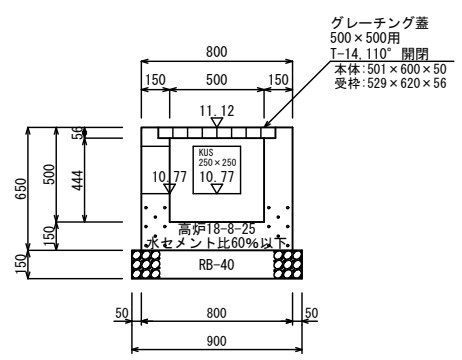
A-A断面図



C-C断面図



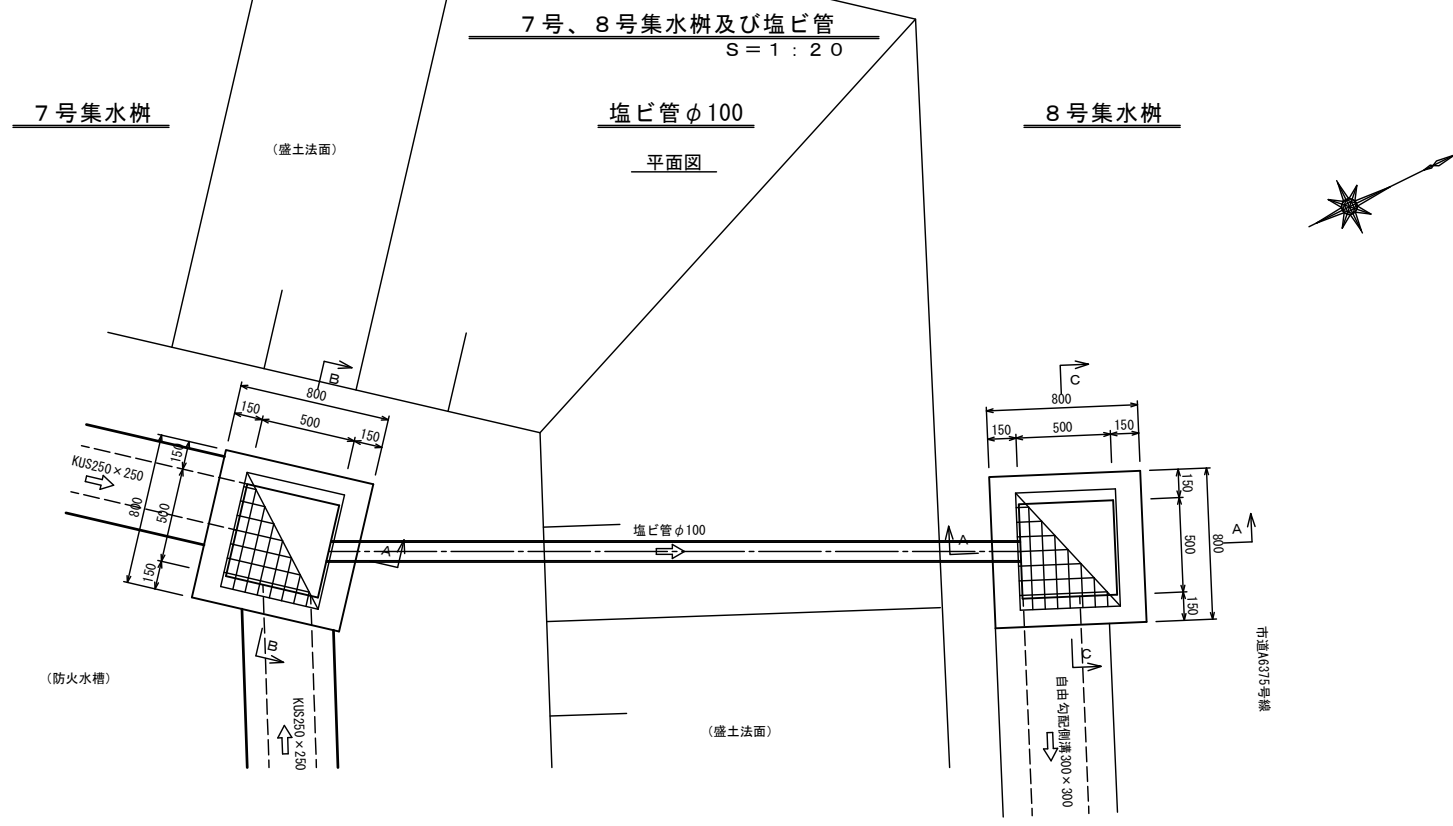
B-B断面図



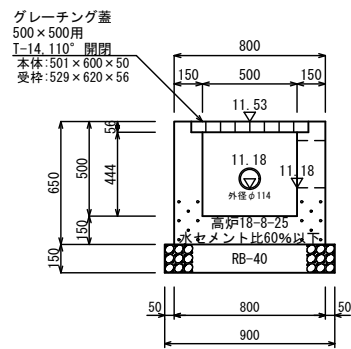
名称	規格	算式	数量
基礎修正		0.90×0.90	0.810 m <sup>2</sup>
基礎碎石	RB-40, t=15cm	0.90×0.90×0.15	0.122 m <sup>3</sup>
コンクリート	高炉18-8-25 水セメント比60%以下	0.80×0.80×0.65-0.50×0.50×0.444-0.529×	0.266 m <sup>3</sup>
		0.620×0.056-0.25×0.25×0.15-0.25×0.25×0.15	
型枠	小型	0.80×0.65×4+0.50×0.444×4-0.25×0.25×2+	2.923 m <sup>2</sup>
		0.25×0.15×3-0.25×0.25×2+0.25×0.15×3-	
		0.114×0.114×π×1/4×2	
グレーチング樹蓋	500×500用	T-14, 110° 開閉、参考重量: 30.0kg	1 組

名称	規格	算式	数量
基礎修正		0.90×0.90	0.810 m <sup>2</sup>
基礎碎石	RB-40, t=15cm	0.90×0.90×0.15	0.122 m <sup>3</sup>
コンクリート	高炉18-8-25 水セメント比60%以下	0.80×0.80×0.65-0.50×0.50×0.444-0.529×	0.268 m <sup>3</sup>
		0.620×0.056-0.25×0.25×0.15-0.25×0.25×0.15	
型枠	小型	0.80×0.65×4+0.50×0.444×4-0.25×0.25×2+	2.943 m <sup>2</sup>
		0.25×0.15×3-0.25×0.25×2+0.25×0.15×3-	
		0.114×0.114×π×1/4×2	
グレーチング樹蓋	500×500用	T-14, 110° 開閉、参考重量: 30.0kg	1 組

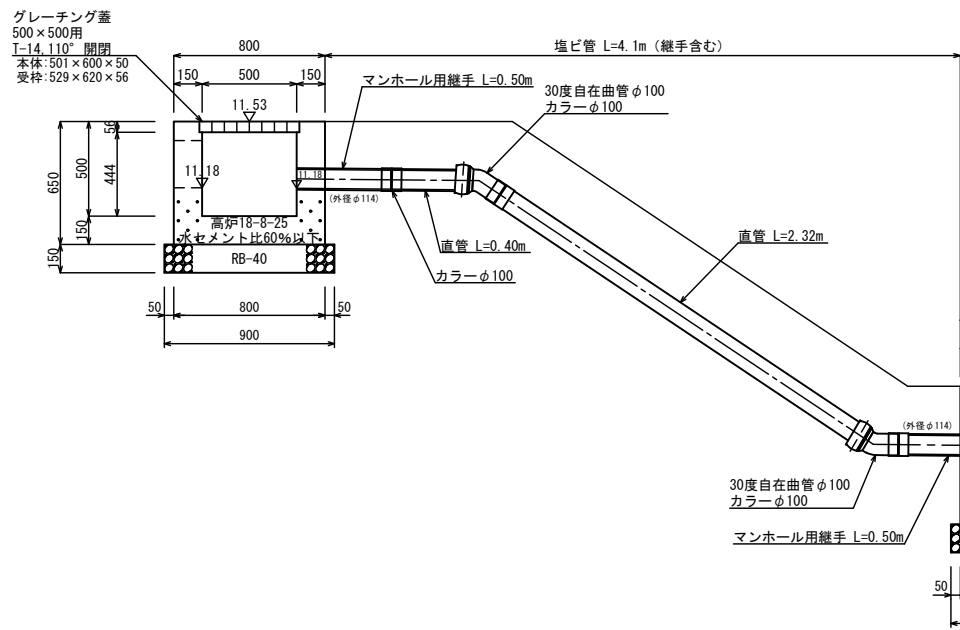
施工年度	令和2年度
工事名	石岡消防署愛郷出張所新築工事
施設名	石岡消防署愛郷出張所
工事箇所	石岡市三村字坂井戸6920番3, 6921番1
図面種別	雨水排水施設詳細図
縮尺	図示
図面番号	全14葉の内13-3号( / )
内容表示	~



B-B断面図

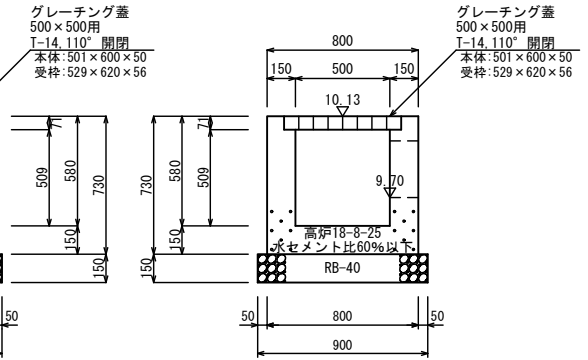


A-A断面図



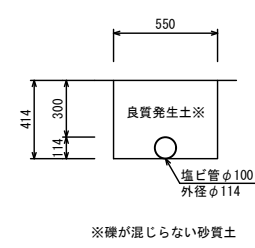
A-A断面図

C-C断面図



7号集水樹 500×500×500			1.0基当り
名称	規格	算式	数量
基面整正		0.90×0.90	0.810 m <sup>2</sup>
基礎砕石	RB-40, t=15cm	0.90×0.90×0.15	0.122 m <sup>3</sup>
コンクリート	高炉18-8-25 水セメント比60%以下	$0.80 \times 0.80 \times 0.65 - 0.50 \times 0.50 \times 0.444 - 0.529 \times$	0.266 m <sup>3</sup>
		$0.620 \times 0.056 - 0.25 \times 0.25 \times 0.15 - 0.25 \times 0.25 \times 0.15$	
型枠	小型	$0.80 \times 0.65 \times 4 + 0.50 \times 0.444 \times 4 - 0.25 \times 0.25 \times 2 +$	2.923 m <sup>2</sup>
		$0.25 \times 0.15 \times 3 - 0.25 \times 0.25 \times 2 + 0.25 \times 0.15 \times 3 -$	
		$0.114 \times 0.114 \times \pi \times 1/4 \times 2$	
グレーチング樹蓋	500×500用	T-14, 110° 開閉、参考重量: 30.0kg	1 組

塩ビ管φ100



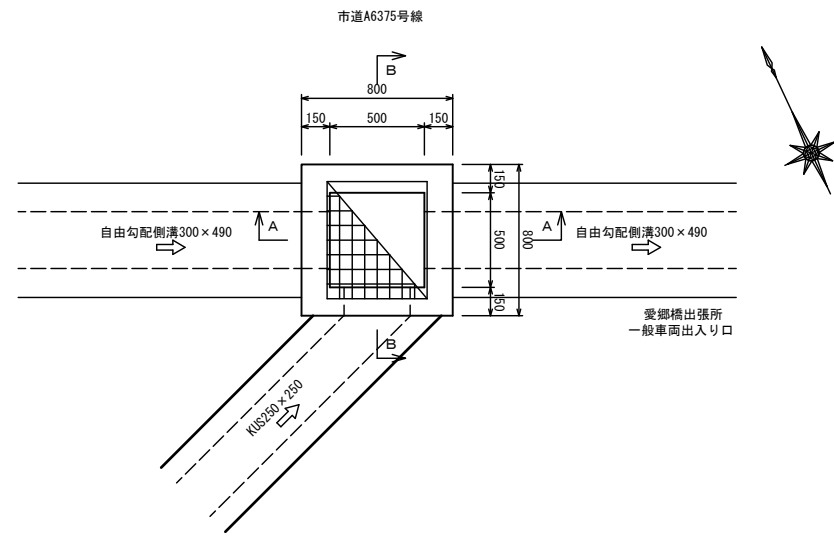
塩ビ管φ100 材料表 4.1m当り			
名称	規格・寸法	計算式	数量
硬質塩化ビニル管	VUφ100	2.32×0.40	2.720m
30度自在曲管	φ100		2.000個
カラー	φ100		3.000個
マンホール用継手	φ100		2.000個

8号集水樹 500×500×580			1.0基当り
名称	規格	算式	数量
基面整正		0.90×0.90	0.810 m <sup>2</sup>
基礎砕石	RB-40, t=15cm	0.90×0.90×0.15	0.122 m <sup>3</sup>
コンクリート	高炉18-8-25 水セメント比60%以下	$0.80 \times 0.80 \times 0.73 - 0.50 \times 0.50 \times 0.509 - 0.529 \times$	0.302 m <sup>3</sup>
		$0.620 \times 0.071 - 0.30 \times 0.30 \times 0.15 - 0.114 \times 0.114 \times \pi$	
型枠	小型	$0.80 \times 0.73 \times 4 + 0.50 \times 0.509 \times 4 - 0.30 \times 0.30 \times 2 +$	3.289 m <sup>2</sup>
		$0.30 \times 0.15 \times 3 - 0.114 \times 0.114 \times \pi \times 1/4 \times 2$	
グレーチング樹蓋	500×500用	T-25, 110° 開閉、参考重量: 36.6kg	1 組

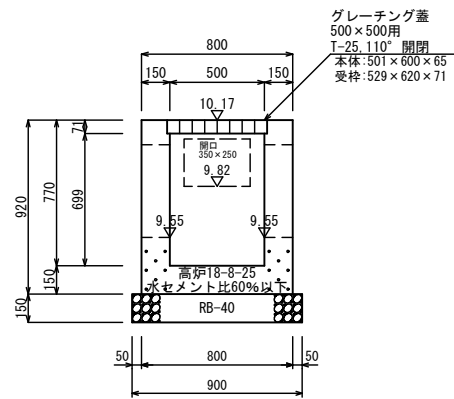
施工年度	令和2年度
工事名	石岡消防署愛郷出張所新築工事
施設名	石岡消防署愛郷出張所
工事箇所	石岡市三村字坂井戸6920番3, 6921番1
図面種別	雨水排水施設詳細図
縮尺	図示
図面番号	全14葉の内13-4号( / )
内容表示	~

9号集水樹  
S = 1 : 20

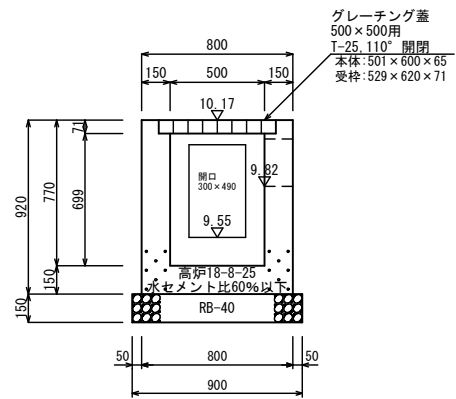
平面図



A-A断面図



B-B断面図



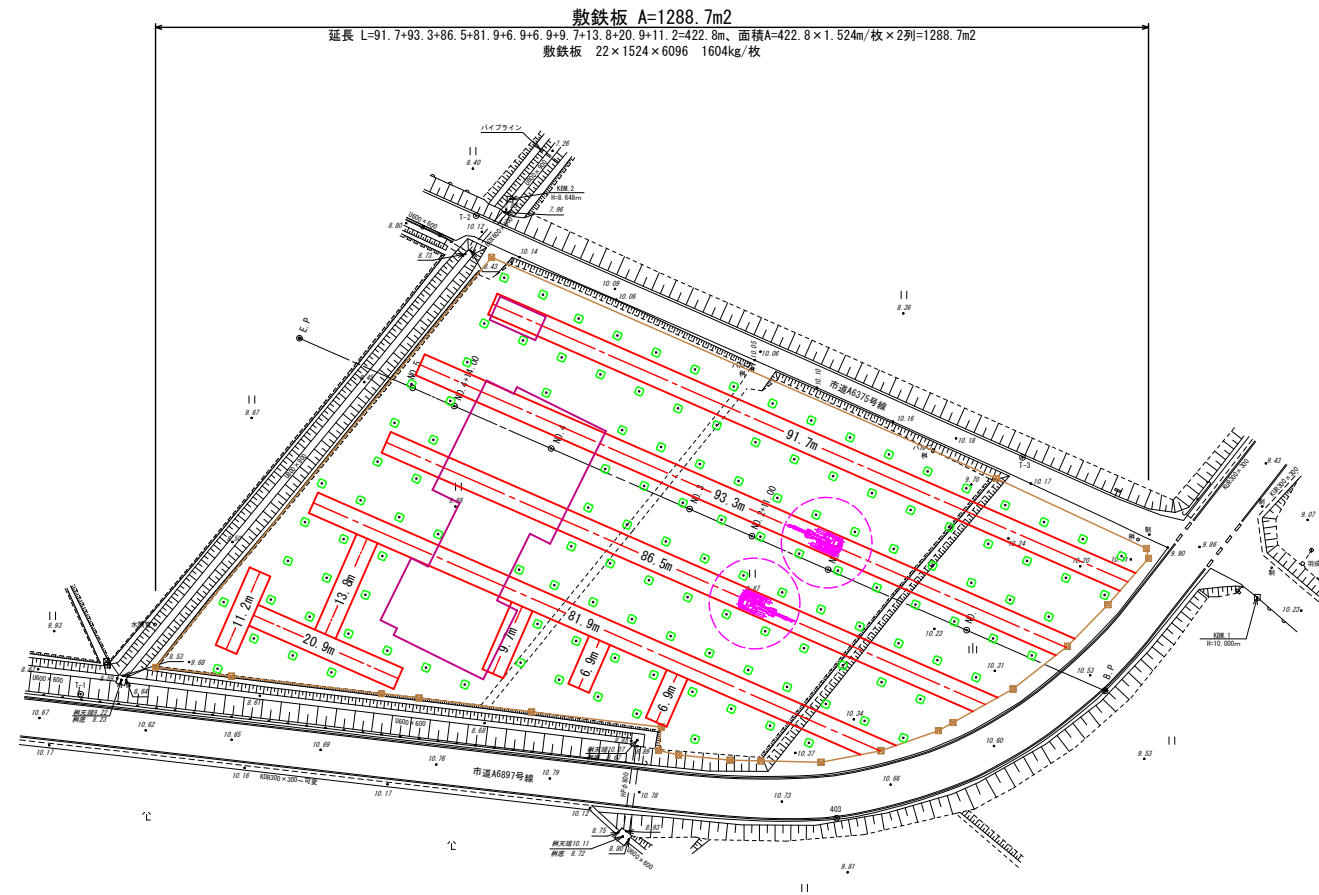
9号集水樹 500×500×770		1.0基当り	
名称	規格	算式	数量
基礎整正		0.90×0.90	0.810 m <sup>2</sup>
基礎砕石	RB-40, t=15cm	0.90×0.90×0.15	0.122 m <sup>3</sup>
コンクリート	高炉18-8-25 水セメント比60%以下	0.80×0.80×0.92-0.50×0.50×0.699-0.529×	0.334 m <sup>3</sup>
		0.620×0.071-0.49×0.30×0.15-0.49×0.30×0.15	
		-0.25×0.35×0.15	
型枠	小型	0.80×0.92×4+0.50×0.699×4-0.49×0.30×2+	4.091 m <sup>2</sup>
		0.30×0.15×1+0.49×0.15×2-0.49×0.30×2+	
		0.30×0.15×1+0.49×0.15×2-0.25×0.35×2+	
		0.35×0.15×1+0.25×0.15×2	
グレーチング樹蓋	500×500用	T-25, 110° 開閉、参考重量: 36.6kg	1 組

施工年度	令和2年度
工事名	石岡消防署愛郷橋出張所新築工事
施設名	石岡消防署愛郷橋出張所
工事箇所	石岡市三村字坂井戸6920番3, 6921番1
図面種別	雨水排水施設詳細図 9号集水樹
縮尺	図示
図面番号	全14葉の内13-5号( / )
内容表示	~

# 仮設計画平面図

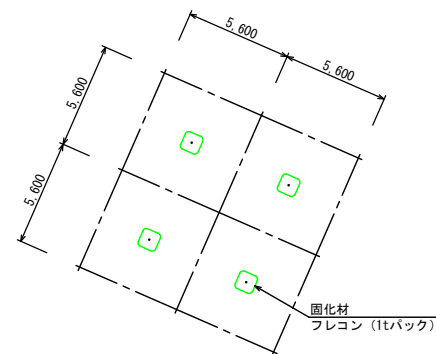
S=1/500

石岡市  
三村



## 固化材標準配置計画

S=1/200



100m<sup>2</sup>当り添加量 3.105tの標準配置  
1t当り面積A=100÷3.105=32.206m<sup>2</sup>/t  
□辺長L=√32.206 = 5.675 = 5.6m

施工年度	令和2年度
工事名	石岡消防署愛郷橋出張所新築工事
施設名	石岡消防署愛郷橋出張所
工事箇所	石岡市三村字坂井戸6920番3、6921番1
図面種別	仮設計画図
縮尺	S=1:500
図面番号	全14葉の内14号( / )
内容表示	~