

令和2年度 石岡市燃やすごみ専用袋（大・中・小）購入（1回目）仕様書

1. 仕様

(1) 材質 高密度ポリエチレン 100%

(2) 規格

品目	寸法	厚さ	マチ
燃やすごみ専用袋(大)	縦800mm×横400mm(650mm)	0.03mm	左右12.5cm
燃やすごみ専用袋(中)	縦700mm×横330mm(500mm)	0.03mm	左右8.5cm
燃やすごみ専用袋(小)	縦600mm×横280mm(400mm)	0.03mm	左右6.0cm

※寸法の許容差は、JIS規格Z 1711-1994の6.2を準用すること。

(3) 品質

- ・袋の外観は均質でむら無く、異物の混入やピンホールなどの、使用上有害な欠点が無いこと。また、形状は均等で、切断部などの仕上げが良好なこと。
- ・袋の性能（ヒートシール強さ、印刷はく離強さ、水漏れ）は、JIS規格に適合すること。
※JIS規格Z 1711-1994の7.2を準用すること。ただし、材料の種類は2種Bとする。
- ・材料の品質（引張強さ、伸び、衝撃試験）は、JIS規格に適合すること。
※JIS規格Z 1702-1994の3を準用すること。ただし、材料の種類は2種Bとする。

(4) 印刷

品目	図
燃やすごみ専用袋(大)	別紙1 図（文字は黒とする）
燃やすごみ専用袋(中)	別紙2 図（文字は黒とする）
燃やすごみ専用袋(小)	別添2 図（文字は黒とする）

(5) 検査

- ・国内の検査機関（環境計量証明事業所の登録を受けている機関）で受け、その報告書を、大・中・小それぞれ提出すること。
- ・報告書は、納品時に提出すること。また、納品ごとに寸法・厚み・引張検査を行い、その納品時に提出すること。
- ・袋の性能（ヒートシール強さ、印刷はく離強さ、水漏れ）が、JIS規格に適合していることを確認出来る報告書を提出すること。
※JIS規格Z 1711-1994の7.2を準用すること。ただし、材料の種類は2種Bとする。
- ・材料の品質（引張強さ、伸び、衝撃試験）が、JIS規格に適合していることを確認できる報告書を提出すること。
※JIS規格Z 1702-1994の3を準用すること。ただし、材料の種類は2種Bとする。
- ・納品前の石岡市と印刷されたごみ袋を成分分析（異物検査）し、炭酸カルシウムの混入量が0.5wt%未満である旨の証明書と検査を実際に行ったごみ袋の写真を添付し、納品時に

提出すること。

(6) 袋本体の色

品 目	図
燃やすごみ専用袋 (大)	黄色半透明 (内容物が識別できる程度)
燃やすごみ専用袋 (中)	黄色半透明 (内容物が識別できる程度)
燃やすごみ専用袋 (小)	黄色半透明 (内容物が識別できる程度)

2. 数量

品 目	枚 数
燃やすごみ専用袋 (大)	1, 800, 000枚 (6000箱)
燃やすごみ専用袋 (中)	300, 000枚 (1000箱)
燃やすごみ専用袋 (小)	240, 000枚 (800箱)

3. 包装及び梱包

(1) 包装

- ・袋は取り出しやすいように1枚ずつ折り、10枚重ねて包装すること。
- ・袋を広げずに集積所番号・氏名が記入できるようにすること。
※集積所番号・氏名の記載欄に折り目が出来ない様にする。
- ・包装には、袋の大きさ及び家庭用品品質表示法に基づく表示並びに警告・注意を黒色で表示すること。
- ・1包装 (10枚入) ごとに、ラベル等 (別紙1-1及び別紙2-1及び別紙3-1) を封入するなど、検品済であることを表示すること。なお、別紙以外の方法を用いる場合は、市と協議のうえ決定すること。

(2) 梱包

- ・30組 (30包装) を1箱として梱包をし、品目ごとに別色のPPバンドをすること。(別紙1-1及び別紙2-1及び別紙3-1)
- ・1箱ごとに側面4箇所品名・大きさ・数量を黒色で表示すること。
- ・使用するダンボール箱は、荷崩れ等起こらないよう十分耐えられる強度を持つものとする。

4. 納入場所

- (1) 納入場所 石岡市正上内6番17号 (旧学校給食センター) ほか
- (2) 納入期限 令和2年11月30日まで
- (3) 納品回数 3回まで
- (4) 納入時の留意事項
 - ・必要に応じ、搬入用の資機材を準備すること。
 - ・市の職員立会いで納入すること。

- ・納入日時は、市と協議の上決定すること。
- ・不測の事態が生じることのないように努めるとともに、安定的な納品を行うこと。

5. その他

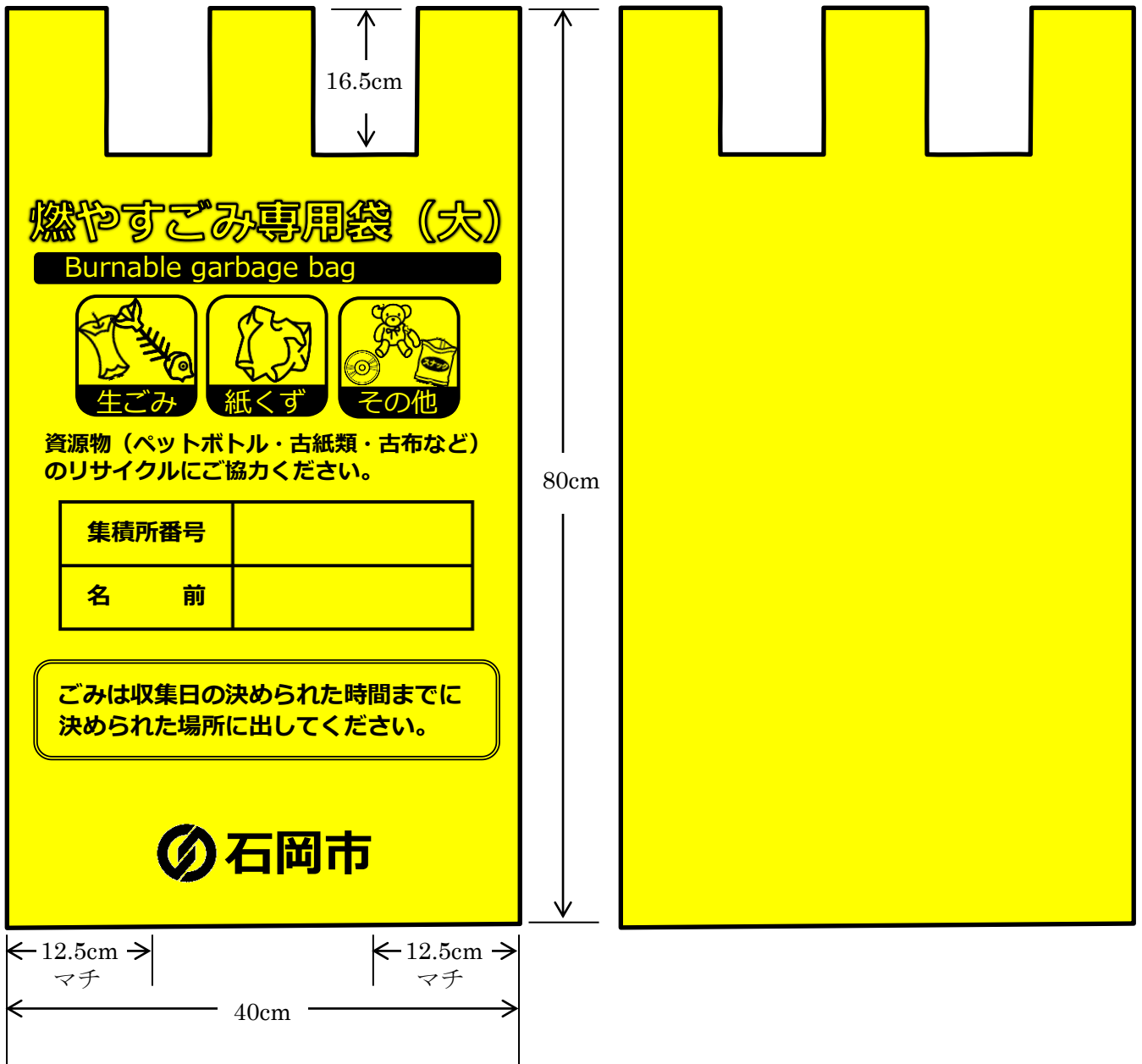
- (1) 検収用として、納入時に1箱を製品検査のため、無償で提供すること。
- (2) 図案等の原版は厳密に保管管理し、第三者の使用や無断使用はしないこと。
- (3) 支払いは、納入時の検査に合格した後に、受注者の請求により支払う。
- (4) 本仕様書に定めのない事項及び疑義が生じた場合は、市と協議すること。

(別紙 1)

図

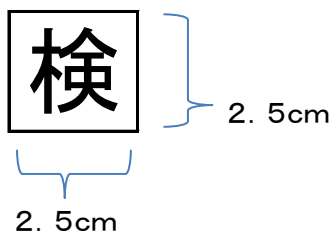
(表)

(裏)

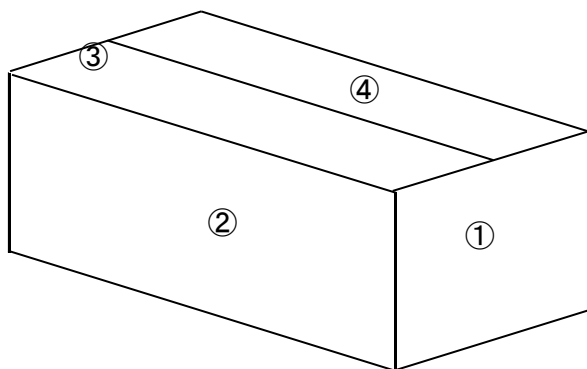


(別紙1-1)

・ラベル



・箱

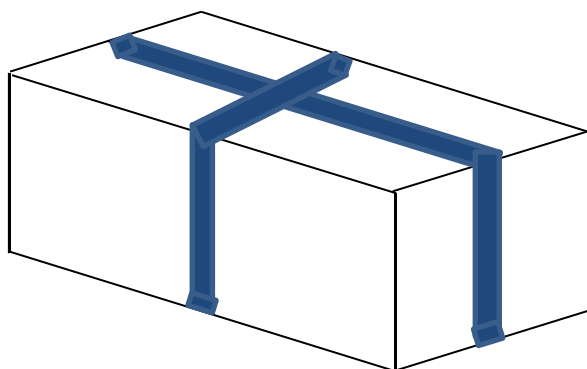


表示する文字

石岡市燃やすごみ専用袋(大)
0.03 × 400/650 × 800
10枚入 × 30セット

- 表示は箱4面にする。
- 文字は梱包する箱のサイズに合わせる。

・PPバンド

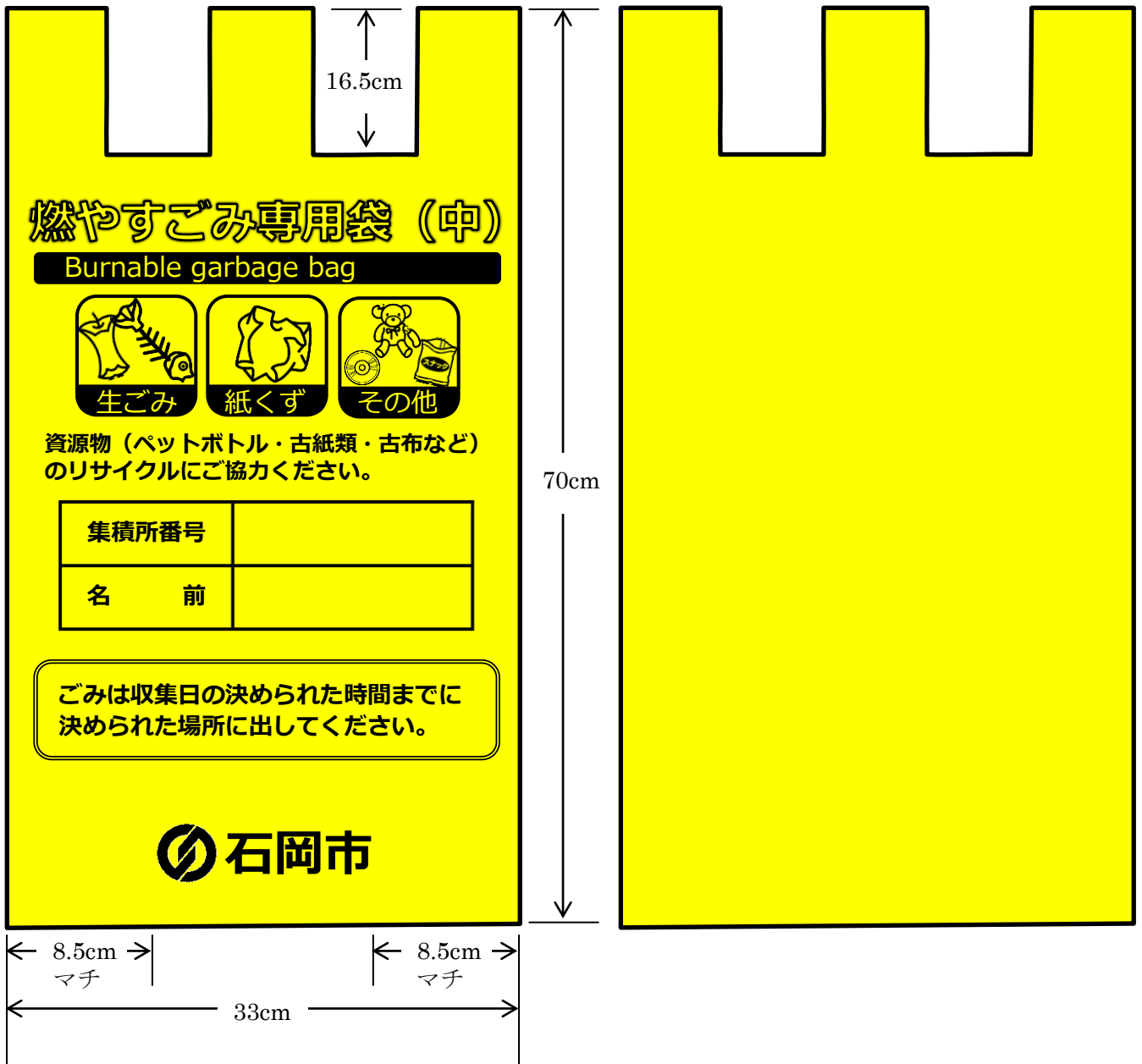


(別紙 2)

図

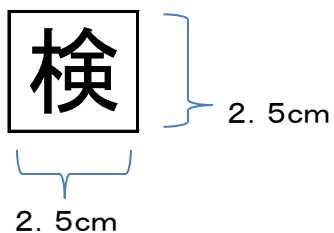
(表)

(裏)

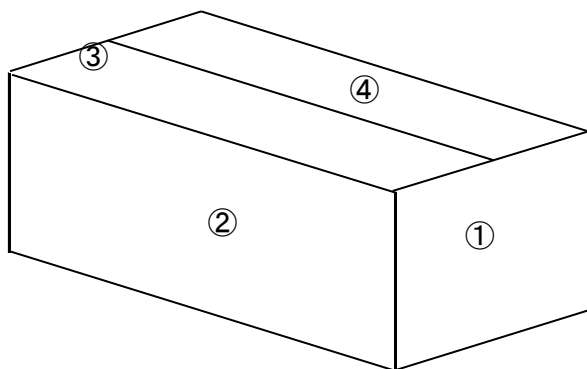


(別紙2-1)

・ラベル



・箱

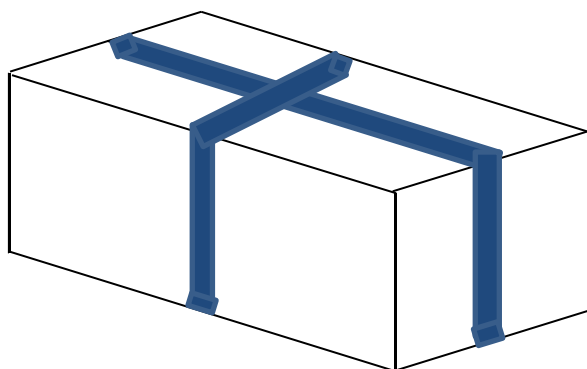


表示する文字

石岡市燃やすごみ専用袋(中)
0.03 × 330/500 × 700
10枚入 × 30セット

- 表示は箱4面にする。
- 文字は梱包する箱のサイズに合わせる。

・PPバンド

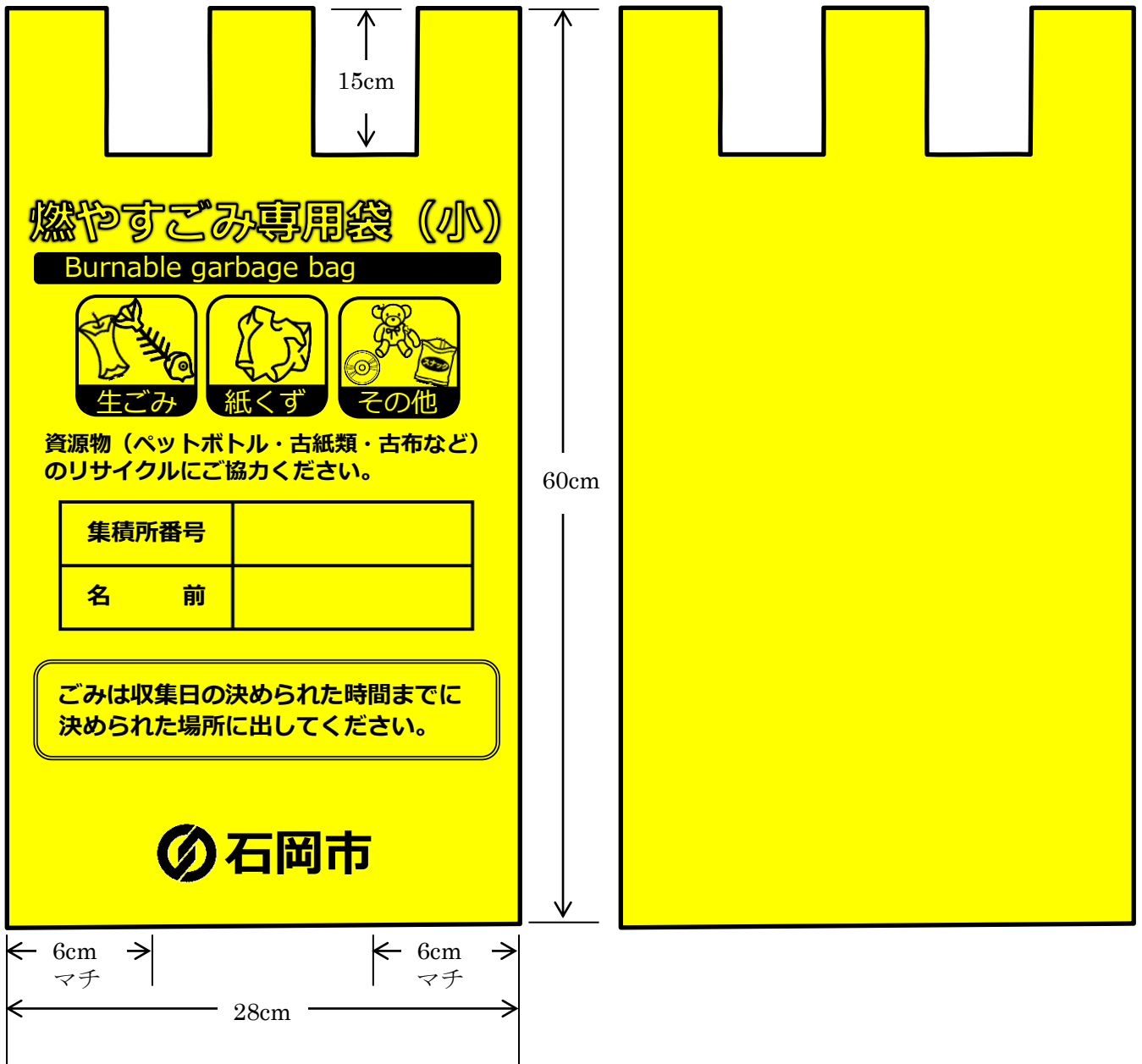


(別紙3)

図

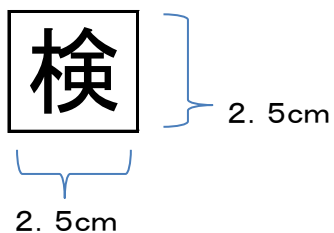
(表)

(裏)

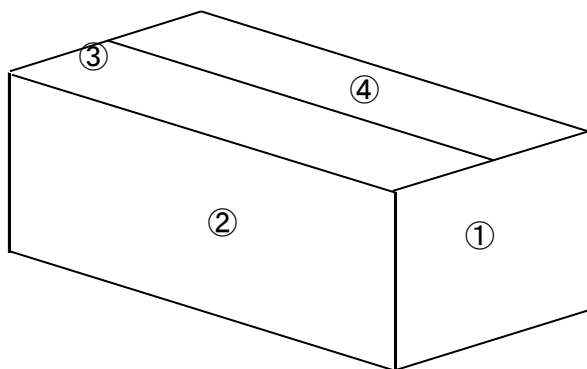


(別紙3-1)

・ラベル



・箱

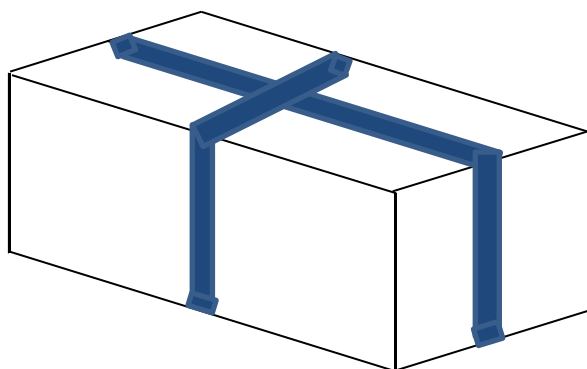


表示する文字

石岡市燃やすごみ専用袋(小)
0.03 × 280/400 × 600
10枚入 × 30セット

- 表示は箱4面にする。
- 文字は梱包する箱のサイズに合わせる。

・PPバンド



物 品 内 訳 書

(単位:円)

品 名	規 格 等	数 量	単 価	金 額	備 考
燃やすごみ専用袋(大)	高密度ポリエチレン100%				
	縦800mm×横400mm(650mm)	1,800,000枚			6,000箱
燃やすごみ専用袋(中)	高密度ポリエチレン100%				
	縦700mm×横330mm(500mm)	300,000枚			1,000箱
燃やすごみ専用袋(小)	高密度ポリエチレン100%				
	縦600mm×横280mm(400mm)	240,000枚			800箱
小計					
消費税					(消費税10%)
合計					