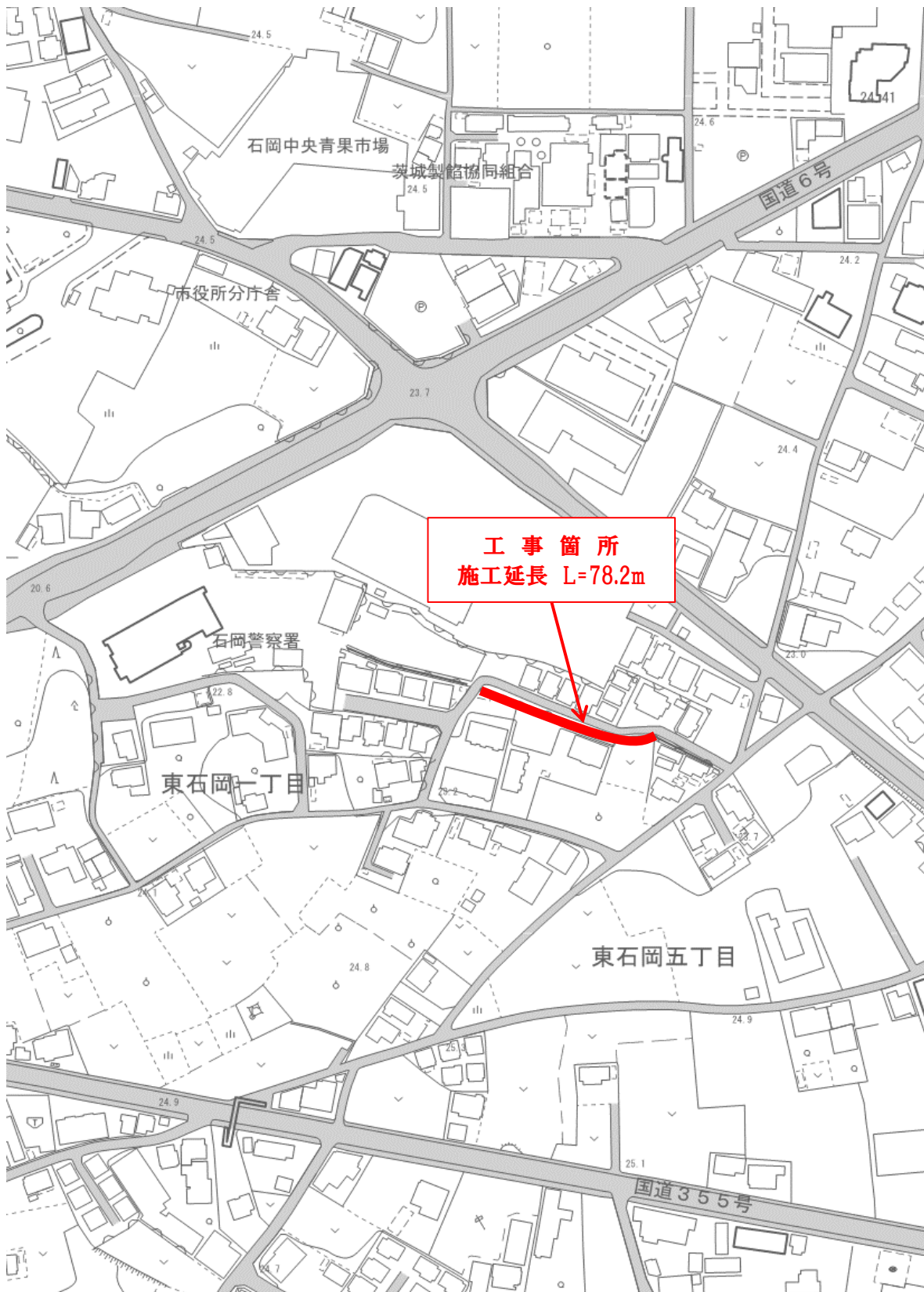


工事起工 概要書

			部長	次長	課長	課長補佐	係長	係員	審査員	設計者
執行年度	令和 2 年度									
工事番号 工事名	R元線単・東石岡一丁目地内 排水路整備工事									起工 設計書
工事場所 又は履行場所	石岡市 東石岡									
施工方法	請負					原契約年月日	年 月 日			
工期又は 履行期間	令和 年 月 日 から 令和 年 月 日 まで 日間									
受注者										
費目	起工	第1回変更	増減(△)			変更請負に付する工事価格 =変更積算工事価格×請負比率 請負比率: $\frac{\text{起工(前回変更)時の請負決定額}}{\text{起工(前回変更)時の積算額}}$ (小数第7位切り捨て6位止め) 変更積算工事価格 - 円 請負比率 - 変更工事価格 - 円				
起工額										
請負(委託) に付する額										
工事(業務) 価格										
測量試験費 又は工事雑費										
消費税相当額										
請負(委託) 決定額										
工 事 概 要										
内 容	規格 1	数量 1	単位 1	規格 2	数量 2	単位 2	規格 3	数量 3	単位 3	
排水路整備工事 L = 78.2 m										
排水フリーム (T-14) L = 46.0 m										
排水フリーム (T-25) L = 30.8 m										
ゼロ鋼矢板 (L = 8000) N = 6 枚										
ゼロ鋼矢板 (L = 7500) N = 26 枚										
ゼロ鋼矢板 (L = 7000) N = 23 枚										
変更理由										

位置図

R元線単・東石岡一丁目地内排水路整備工事
石岡市 東石岡一丁目 地内



特記仕様書

第1章 総則

本工事の施工にあたっては、「契約約款」「茨城県土木部・企業局土木工事共通仕様書」「茨城県土木工事施工管理基準」「茨城県土木工事出来高及び品質の規格値」「写真管理基準（案）」並びに本仕様書に基づき施工するものとする。

第2章 工事数量

当該工事における工事数量は、別紙「工事数量総括（内訳）表」のとおりとする。

第3章 現場条件

1. 作業時間帯

本工事の作業時間帯は、下記に示すとおりとする。なお、関係機関との調整の結果、作業時間帯に変更が生じた場合は、速やかに監督員と協議するものとする。

作業開始 午前9時00分

作業終了 午後5時00分

2. 安全管理

工事中の安全施設は、地域住民の安全を守り、トラブルを防ぐために十分な施設を設置するとともに、その管理徹底を図り地域住民の安全な通行を図り事故防止に努めなければならない。また、工事の施工にあたっては、交通誘導員および保安員を配置し、一般交通等に支障を及ぼさないよう十分に注意し施工するものとする。また、休日及び工事休止期間においては定期的にパトロール等を実施するものとする。

3. 使用機械

本工事の施工にあたっては、設計書に記載されている機械を使用するものとし記載されていない機械については使用しないこと。ただし、現場条件等により使用が困難な場合は監督員と協議するものとする。

また、設計書に明記してある排出ガス対策型の機械を使用する場合は、使用する建設機械の写真撮影を行い、監督員に提出するものとする。

なお、調達が困難な場合は、その旨の理由書を監督員に提出し承認を受けること。

4. 地下埋設構造物

(1) 工事箇所中存在する地下埋設物については、事前調査を行い位置・構造・種別において熟知し、場合によっては試験掘りを行い作業員に至るまで埋設物の全容・取扱い・処置方法について周知徹底を図り事故防止に努めなければならない。

(2) 地下埋設構造物が存在することが判明したとき、又は発見したときは、監督員に報告しその指示を受けなければならない。また地下埋設構造物管理者と綿密な連絡をとり十分協調を保つとともに、工事前及び必要に応じ工事の各段階において施工方法、防護方法等について協議し施工しなければならない。

(3) 埋設物に近接して実施する作業においては、埋設物に衝撃を与える作業機械を使用しない等、埋設物を損傷しないよう留意しなければならない。

5. 廃棄物の処理及び再資源化

(1) 本工事の施工に伴って発生する廃棄物の処理については「廃棄物の処理及び清掃に関する法律」に基づいて処理するものとし、指定処分については監督員の指示に基づくものとする。

(2) 本工事は、建設工事に係る資材の再資源化等に関する法律（平成12年法律第104号。以下「建設リサイクル法」という。）に基づき、分別解体等及び再資源化の実施について適正な措置を講ずることとする。

(3) 受注者は、分別解体・再資源化等が完了したときは、建設リサイクル法第18条に基づき、以下の事項を書面に記載し、様式1（平成14年5月29日付け事務連絡「公共建設工事における建設リサイクル法に関する事務手続きの当面の運用について（通知）」の様式1）により監督員に報告すること。

I. 再資源化が完了した日

Ⅱ. 再資源化等をした施設の名称及び所在地

Ⅲ. 再資源化等に要した費用

6. 付近の建物等への影響

受注者は工事着手前に近接建物及び構造物の写真撮影を行い工事による影響か否か判断できるようにし、工事による影響があると予想される時及び影響の出た時は、受注者の負担において必要書類を作成し監督員に提出しなければならない。またその処理、対策については監督員と協議しなければならない。

7. 過積載の防止

本工事の施工にあたっては、次の事項を遵守するものとする。

- (1) 積載重量制限を超過して工事用資材等を積み込まず、また積み込ませないこと。
- (2) 過積載を行っている資材納入業者から、資材を購入しないこと。
- (3) 資材等の過積載を防止するため、建設発生土の処理及び骨材の購入等にあたっては、下請事業者及び骨材等納入業者の利益を不当に害することのないようにすること。
- (4) さし柵装着車、物品積載装置の不正改造をしたダンプカー及び不正表示車等に土砂等を積み込まず、また積み込ませないこと、並びに工事現場に出入りすることのないようにすること。
- (5) 過積載車両、さし柵装着車、不表示車等から土砂等の引き渡しを受ける等、過積載を助長することのないようにすること。
- (6) 取引関係のあるダンプカー事業者が過積載を行い、又はさし柵装着車、又は不表示車等を土砂運搬に使用している場合は、早急に不正状態を解消する措置を講ずること。
- (7) 「土砂等を運搬する大型自動車による交通事故の防止等に関する特別措置法」（以下「法」という。）の目的に鑑み、法第 12 条に規定する団体等の設立状況を踏まえ、同団体等への加入者の使用を促進すること。
- (8) 下請契約の相手方又は資材納入業者を選定するにあたっては、交通安全に関する配慮に欠ける者、又は業務に関しダンプトラック等によって悪質かつ重大な事故を発生させた者を排除すること。

8. 不正軽油の使用防止

本工事の施工にあたっては、次の事項を遵守するものとする。

- (1) 現場で不正軽油を使用しないこと。
- (2) 現場で不正軽油を使用させないこと。
- (3) 不正軽油を購入しないこと。
- (4) 取引関係にある運送事業者等が不正軽油を使用している場合は、早急に不正状態を解消する措置を講ずること。
- (5) 下請契約の相手方又は燃料納入業者を選定するにあたっては、不正軽油を使用する者又は不正軽油を販売する者を排除すること。
- (6) 現場で県税事務所職員が行う使用燃料の抜き取り調査に協力するとともに、調査の際は現場代理人が立ち会うこと。
- (7) 当該工事に関して、法令（地方税法等）に違反していることが判明した場合は、直ちに監督員に報告すること。

9. 工事カルテ登録の対象工事

本工事は、工事カルテの登録対象工事であるので、「茨城県土木部・企業局土木工事共通仕様書第1編第1章 1-1-5 工事カルテの作成、登録」に則り、工事カルテの工事実績情報サービス(CORINS)への登録及び工事カルテ受領書写しの監督員への提出等を行わなければならない。

第4章 工事用地等

1. 工事用地等の使用及び返還

- (1) 工事を行うために必要な用地等については、施工に先立ち、用地境界、使用条件等の確認を行わなければならない。また、使用に際し必要な関係機関への申請・協議等は施工者の責任において遺漏無く行うものとする。
- (2) 工事期間中の資材置き場及び残土の仮置場等は、十分な安全施設を設置するとともに、

- その管理徹底を図り事故防止に努めなければならない。休日及び工事休止期間においては定期的にパトロール等を実施し安全の確保に努めること。
- (3) 工事用地等の返還に当たっては、使用条件に基づき必要な処置を講じた後、発注者に通知し、所有者の立会いを行ってから返還しなければならない。

第5章 工事材料

1. 材料

- (1) 工事に使用する材料については、「茨城県土木部・企業局土木工事共通仕様書」に定める条件を満たすものとし、使用前に材料使用届を監督員に提出し承諾を得なければならない。

2. 現場発生品

- (1) 本工事における床堀等による発生土は現場内にて利用するものとする。また、発生土の利用が難しい場合においては、監督員と協議するものとする。

3. リサイクル材の率先利用

使用する資材は、リサイクル建設資材の率先利用を図るため「茨城県リサイクル建設資材率先利用指針」を遵守し、認定資材の利用に努める。

なお、本工事では次の認定資材を特段の理由がない限り使用するものとする。

受注者は、設計で新材が指定されている場合においても、Aグループに区分された認定資材に代替できる場合は、積極的に努め、代替える旨について、施工計画書提出時に文書で提出し監督員の承諾を得なければならない。また、受注者は、設計で認定資材が指定されている場合で、その調達が困難な場合は、他の認定資材または新材に変更するものとし、その旨を文書で監督員に提出し承諾を得なければならない。

(1) 認定資材使用一覧

施工箇所	品目	規格	再生原料等の指定
基礎工	再生砕石	RB-40	
路盤工	再生砕石	RC-40	

第6章 施工計画

1. 工事計画

現場代理人は、工事請負契約後、施工計画書を提出し監督員と協議した後、工事に着手すること。

2. 検測

本工事の基準点及び水準点（B、M）は監督員の指示するものを検測して使用し、工事着手前に、平面図上の距離・現地盤高の確認を行うこと。また、工事施工上の納まりや、取り合いの関係で、材料・寸法・取付け位置・取付け工法等について止むを得ず行う軽微な変更及び測量誤差に起因する軽微な変更は、監督員と協議する。

3. 任意仮設

- (1) 本工事に関する仮設にあたっては、現地の状況を十分把握し、安全性、経済性、細部構造等については、受注者において十分検討を行い、受注者の責任において決定し施工するものとする。
- (2) 上記の決定にあたっては、条件等に変更が生じた場合は、監督員と協議のうえ、決定・変更するものとする。

第7章 施工管理

1. 施工管理

「茨城県土木工事施工管理基準」に基づいて施工管理を行い、工事完了後速やかに施工管理報

告書を提出すること。

2. 工程管理

適宜監督員と協議を行いながら適正な工程管理を行うものとする。

3. 安全管理

(1) 工事中の安全管理については十分配慮するものとし、現場条件を考慮したものを具備するものとする。

(2) 本工事で設置した仮設物については、定期的に見回りを実施するとともに、破損箇所を発見した場合またその恐れがある場合は、速やかに補修を行い安全の確保に努めること。

4. 工事記録写真

(1) 「写真管理基準(案)」及び設計書に基づいて、各工種を測点毎に適切に撮影し、写真集に収めて、工事工程段階及び工事完了後提出する。

(2) その他必要と認められたもの、監督員に指示されたものは撮影を行うこと。

第8章 その他

1. 現場管理

(1) 工事完了後、工事のため混入又は飛散した石礫、木片・樹根・番線・ビニール紐・水糸等の工事残材は速やかに除去しなければならない。

(2) 運搬路に使用した既設道路の舗装等に破損又は汚れが生じた場合は、すみやかに監督員に協議し補修及び清掃をしなければならない。

第9章 疑義

本工事において、不明な点又は疑義が生じた場合には、監督員と協議の上、その指示に従うこと。

第10章 工事成績評価について

本工事評価については、石岡市建設工事成績評価要綱に基づき評価を行うものとする。

工事数量総括（内訳）表

実施 起工 設計書

工事区分	工種	種別	数量	単位	金額	細別内訳
管路(1号線)			1	式		
管きょ工(開削)			1	式		
掘削工			1	式		掘削 4.000 m3
作業土工			1	式		床掘り 200.000 m3
						埋戻し 130.000 m3
						基面整正 100.000 m2
盛土工			1	式		路体(築堤)盛土 20.000 m3
残土処理工			1	式		土砂等運搬 20.000 m3
水路築造工			1	式		水路 78.000 m
						側溝蓋 79.000 枚
取付管およびます工			1	式		
ます設置工			1	式		ます 2.000 箇所
取付管布設工			1	式		取付管 4.000 m
法面工			1	式		
植生工			1	式		植生シート 40.000 m2
付帯工			1	式		
舗装復旧工			1	式		路盤 42.000 m2
道路付属物撤去工			1	式		コンクリート構造物取壊し 12.000 m3
						殻運搬処理 12.000 m3
						鋼矢板 24.000 枚or本
						現場発生品運搬 1.000 回
道路付属物復旧工			1	式		間詰コンクリート 15.000 m2
仮設工			1	式		

工事数量総括（内訳）表

実施 起工 設計書

工事区分	工種	種別	数量	単位	金額	細別内訳
工事用道路工						敷鉄板 418.000 m2
			1	式		
土留・仮締切工						鋼矢板 55.000 枚
			1	式		
水替工						ホソフ排水 13.000 日
			1	式		
交通管理工						交通誘導警備員 69.000 人日
			1	式		
耕地復旧工						
			1	式		
耕地復旧工						畑地復旧工 230.000 m2
			1	式		
直接工事費計						
			1	式		
共通仮設						
			1	式		
共通仮設費						
			1	式		
運搬費						仮設材運搬費 72.000 t
			1	式		
準備費						木根等処分費 1.000 式
			1	式		
役務費						借地料 1.000 式
			1	式		
共通仮設費（率計上）						
			1	式		
共通仮設費計						
			1	式		
純工事費						
			1	式		
現場管理費						
			1	式		
工事原価						
			1	式		
一般管理費等						
			1	式		

工事数量総括（内訳）表

実施 起工 設計書

工事区分	工種	種別	数量	単位	金額	細別内訳
契約保証費用				式		
			1			
工事価格				式		
			1			
消費税相当額				式		
			1			
請負工事費				式		
			1			

本 工 事 費 内 訳 書

実施 起工 設計書

工事区分	工種	種別	細別	規格	数量	単位	単価	金額	摘要
管路(1号線)									
管きょ工(開削)									
掘削工									
掘削					4.000	m3			
掘削 土質(土砂), 施工方法(上記以外(小規模)), 施工数量(小規模(標準))					4.000	m3			施工P 第0001号代価表
作業土工									
床掘り					200.000	m3			
床掘り 土質(土砂), 施工方法(標準), 土留方式の種類(無し), 障害の有無(無し)					200.000	m3			施工P 第0002号代価表
埋戻し					130.000	m3			
埋戻し 施工方法(最大埋戻幅1m未満)					40.000	m3			施工P 第0003号代価表
埋戻し 施工方法(最大埋戻幅1m以上4m未満)					90.000	m3			施工P 第0004号代価表
基面整正					100.000	m2			
基面整正					100.000	m2			施工P 第0005号代価表
盛土工									
路体(築堤)盛土					20.000	m3			
路体(築堤)盛土 施工幅員(2.5m未満)					20.000	m3			施工P 第0006号代価表
残土処理工									

本工事費内訳書

実施 起工 設計書

工事区分	工種	種別	細別	規格	数量	単位	単価	金額	摘要
					20.000	m3			
					20.000	m3			施工P 第0007号代価表
					20.000	m 3			
					78.000	m			
					1.000	m			第0008号代価表
					46.000	m			第0009号代価表
					31.000	m			第0010号代価表
					79.000	枚			
					2.000	枚			第0015号代価表

本 工 事 費 内 訳 書

実施 起工 設計書

工事区分	工種	種別	細別	規格	数量	単位	単価	金額	摘要
				三面水路蓋(1000用・歩道用)	46.000	枚			第0016号代価表
				三面水路蓋(1000用・車道用)	31.000	枚			第0018号代価表
				取付管およびます工					
				ます設置工					
				ます	2.000	箇所			
				2号水路接続壁	1.000	箇所			第0019号代価表
				3号水路接続壁	1.000	箇所			第0024号代価表
				取付管布設工					
				取付管	4.000	m			
				暗渠排水管(VU-150) 作業区分(据付),管種別(直管),呼び径(50~150mm),費用の内訳(全ての費用)	1.000	m			施工P 第0025号代価表
				暗渠排水管(VU-100) 作業区分(据付),管種別(直管),呼び径(50~150mm),費用の内訳(全ての費用)	3.000	m			施工P 第0026号代価表
				硬質塩ビ管継手 ソケット150	1.000	個			
				硬質塩ビ管継手 ソケット100	3.000	個			
				コンクリート削孔(コンクリート穿孔機) 削孔径(128mm以上160mm未満),削孔深さ(50mm以上200mm未満)	1.000	孔			施工P 第0027号代価表
				コンクリート削孔(コンクリート穿孔機) 削孔径(100mm以上110mm未満),削孔深さ(50mm以上200mm未満)	3.000	孔			施工P 第0028号代価表
				法面工					

本工事費内訳書

実施 起工 設計書

工事区分	工種	種別	細別	規格	数量	単位	単価	金額	摘要
植生工									
植生シート					40.000	m2			
人力施工による植生工 工種区分(植生シート工(標準品)),施工 規模(500m2未満),時間制約を受ける場合の 補正(無)					40.000	m2			第0029号代価表
付帯工									
舗装復旧工									
路盤					42.000	m2			
路盤 全仕上り厚(実数入力)(100mm),施工区 分(1層施工),材料(再生クワッシュラン RC-40),費 用の内訳(全ての費用)					42.000	m2			施工P 第0030号代価表
道路付属物撤去工									
コンクリート構造物取壊し					12.000	m3			
構造物とりこわし 構造物区分(無筋構造物),工法区分(機械施 工),時間的制約の有無(無し),夜間作業の 有無(無し),低騒音・低振動対策(不要)					12.000	m3			第0031号代価表
殻運搬処理					12.000	m3			
殻運搬(L=13.3km) 殻発生作業(Co(無筋・鉄筋)構造物とりこ わし),積込工法区分(機械積込),DID区間の 有無(無し),運搬距離(km)(DID区間無) (15.5km以下),費用の内訳(全ての費用)					12.000	m3			施工P 第0032号代価表
コンクリート廃材処理費(中間処 理施設) 道路用コンクリート製品(メッシュ筋)60cm以下					27.000	t			
鋼矢板					24.000	枚or本			

本工事費内訳書

実施 起工 設計書

工事区分	工種	種別	細別	規格	数量	単位	単価	金額	摘要
									第0033号代価表
	ガス切断			鋼材規格(鋼矢板)	24.000	箇所			
	スクラップ			ヘビーH1	0.700	t			
	現場発生品運搬				1.000	回			
	貨物自動車運賃			1トン車まで 20キロメートルまで(L=10.6km)	1.000	回			
	道路付属物復旧工								
	間詰コンクリート				15.000	m ²			
	間詰コンクリート(3)				15.000	m ²			第0034号代価表
	仮設工								
	工事用道路工								
	敷鉄板				418.000	m ²			
	敷鉄板設置・撤去			作業区分(設置・撤去)	418.000	m ²			第0037号代価表
	敷鉄板賃料			敷鉄板の種類(22×1524×6096), 不足分弁 償金の有無(無), 供用日数(日) (実数入 力)(日), 整備費の有無(有)	45.000	枚			第0039号代価表
	養生シート			ポリエチレン 3.6×5.4m	22.000	枚			
	土留・仮締切工								
	鋼矢板				55.000	枚			
	近接施工用土留鋼材圧入			(IP. 8~No. 4) 【常用積算】		日			第0040号代価表
	近接施工用土留鋼材圧入			(IP. 10~IP. 13) 【常用積算】		日			第0043号代価表

本 工 事 費 内 訳 書

実施 起工 設計書

工事区分	工種	種別	細別	規格	数量	単位	単価	金額	摘要
				近接施工用土留鋼材：L=8.0m(6～20m以外は適用外)	6.000	枚			第0045号代価表
				近接施工用土留鋼材：L=7.5m(6～20m以外は適用外)	26.000	枚			第0046号代価表
				近接施工用土留鋼材：L=7.0m(6～20m以外は適用外)	23.000	枚			第0047号代価表
				近接施工圧入架台設置基礎工(IP.9)	1.000	箇所			第0048号代価表
				近接施工圧入架台設置基礎工(IP.11)	1.000	箇所			第0052号代価表
				土のう工 作業内容(仕捨・積立・撤去)	16.000	袋			第0053号代価表
				水替工					
				ポンプ排水	13.000	日			
				ポンプ設置・撤去	4.000	箇所			第0054号代価表
				ポンプ運転 排水量区分(0以上40 (m ³ /h) 未満),排水方法(作業時排水)		日			第0056号代価表
				交通管理工					
				交通誘導警備員	69.000	人日			
				交通誘導警備員B	69.000	人日			第0059号代価表
				耕地復旧工					
				耕地復旧工					
				畑地復旧工	230.000	m ²			
				耕地復旧(耕起)	230.000	m ²			第0060号代価表

本工事費内訳書

実施 起工 設計書

工事区分	工種	種別	細別	規格	数量	単位	単価	金額	摘要
直接工事費計									
共通仮設									
共通仮設費									
運搬費									
仮設材運搬費					72.000	t			
仮設材等の運搬(鋼矢板、H形鋼、覆工板、敷鉄板等)：往路 片道運搬距離(実数入力)(16.3 km),製品長区分(12m以内),運搬割増率(各種(実数入力)),運搬割増率(実数入力)(0),その他の諸料金の有無(無)					72.000	t			第0062号代価表
仮設材等の運搬(鋼矢板、H形鋼、覆工板、敷鉄板等)：復路 片道運搬距離(実数入力)(16.3 km),製品長区分(12m以内),運搬割増率(各種(実数入力)),運搬割増率(実数入力)(0),その他の諸料金の有無(無)					72.000	t			第0062号代価表
仮設材等の積込み取卸し費 作業区分(積込み、取卸し(往復分))					72.000	t			第0063号代価表
準備費									
木根等処分費					1.000	式			
伐採(幹周30cm以上60cm未満)					6.000	本			第0064号代価表
伐採(幹周60cm以上90cm未満)					4.000	本			第0067号代価表
貨物自動車運賃 5トン車まで 10キロメートルまで(L=8.5km)					1.000	回			
処分費 伐採					4.300	t			
役務費									

本 工 事 費 内 訳 書

実施 起工 設計書

工事区分	工種	種別	細別	規格	数量	単位	単価	金額	摘要
借地料					1.000	式			
借地料(一式入力) 借地料(千円)(千円)					1.000	式			第0068号代価表
共通仮設費(率計上)									
共通仮設費計									
純工事費									
現場管理費									
工事原価									
一般管理費等									
契約保証費用									
工事価格									
消費税相当額									
請負工事費									

第 0001 号 代価表 掘削

施工P(機31.50%, 労57.43%, 材11.07%, 市0.00%)
1.000 m3 当り

名称	構成比	単位	東京単価	地区単価	摘要
バックホウ (クローラ) [標準] 排ガス型 (第2次) 山積0.28m3	31.500	%			K1
運転手 (特殊)	57.430	%			R1
軽油 1.2号	11.070	%			Z1
			(標準単価 積算単価))

条件名称	入力値	入力名称
J01 土質	1	土砂
J02 施工方法	5	上記以外 (小規模)
J06 施工数量	7	小規模 (標準)

第 0002 号 代価表 床掘り

施工P(機44.92%, 労37.40%, 材17.68%, 市0.00%)
1.000 m3 当り

名称	構成比	単位	東京単価	地区単価	摘要
バックホウ (クローラ) [標準] 排ガス型 (第2次) 山積0.8m ³	44.920	%			K1
運転手 (特殊)	37.400	%			R1
軽油 1.2号	17.680	%			Z1
			(標準単価 積算単価)	

条件名称	入力値	入力名称
J01 土質	1	土砂
J02 施工方法	1	標準
J03 土留方式の種類	1	無し
J04 障害の有無	1	無し

第 0003 号 代価表 埋戻し

施工P(機6.83%, 労90.09%, 材3.08%, 市0.00%)
1.000 m3 当り

名称	構成比	単位	東京単価	地区単価	摘要
バックホウ (クローラ) [標準] 排ガス型 (第1次) 山積0.45m ³	6.080	%			K1
タンパ及びランマ 質量 60~80kg	0.750	%			K2
普通作業員	54.720	%			R1
特殊作業員	26.910	%			R2
運転手 (特殊)	8.460	%			R3
軽油 1.2号	2.340	%			Z1
ガソリン レギュラー	0.740	%			Z2
			(標準単価 積算単価)

J 0 1 条件名称
施工方法

入力値
4

入力名称
最大埋戻幅1m未満

第 0004 号 代価表 埋戻し

施工P(機13.18%, 労82.04%, 材4.78%, 市0.00%)
1.000 m3 当り

名称	構成比	単位	東京単価	地区単価	摘要
バックホウ(クローラ) [標準] 排ガス型(第2次) 山積0.8m ³	11.290	%			K1
振動ローラ(舗装用) [ハンドガイド式] 運転質量0.8~1.1t	1.780	%			K2
タンパ及びランマ 質量60~80kg	0.110	%			K3
普通作業員	51.010	%			R1
特殊作業員	22.470	%			R2
運転手(特殊)	8.560	%			R3
軽油 1.2号	4.670	%			Z1
ガソリン レギュラー	0.110	%			Z2
			(標準単価 積算単価))

J01 条件名称 施工方法 入力値 3 入力名称 最大埋戻幅1m以上4m未満

第 0005 号 代価表 基面整正

施工P(機0.00%, 労100.00%, 材0.00%, 市0.00%)
1.000 m2 当り

名称	構成比	単位	東京単価	地区単価	摘要
普通作業員	100.000	%			R1
			(標準単価 積算単価))
条件名称		入力値		入力名称	

第 0006 号 代価表 路体(築堤)盛土

施工P(機0.83%, 労98.96%, 材0.21%, 市0.00%)
1.000 m3 当り

名称	構成比	単位	東京単価	地区単価	摘要										
振動ローラ (舗装用) [ハンドガイド式] 運転質量0.8~1.1t	0.830	%			K1										
普通作業員	90.320	%			R1										
特殊作業員	8.640	%			R2										
軽油 1.2号	0.210	%			Z1										
			(標準単価 積算単価)											
<table border="0" style="width: 100%;"> <tr> <td style="width: 20%;"></td> <td style="width: 30%;">条件名称</td> <td style="width: 10%;">入力値</td> <td style="width: 30%;">入力名称</td> <td style="width: 10%;"></td> </tr> <tr> <td>J 0 1</td> <td>施工幅員</td> <td>1</td> <td>2.5m未満</td> <td></td> </tr> </table>							条件名称	入力値	入力名称		J 0 1	施工幅員	1	2.5m未満	
	条件名称	入力値	入力名称												
J 0 1	施工幅員	1	2.5m未満												

第 0007 号 代価表 土砂等運搬

施工P(機48.90%, 労36.46%, 材14.64%, 市0.00%)
1.000 m3 当り

名称	構成比	単位	東京単価	地区単価	摘要
ダンプトラック [オンロード・ディーゼル] 10t積級	48.900	%			K1
運転手 (一般)	36.460	%			R1
軽油 1.2号	14.640	%			Z1
			(標準単価 積算単価))

条件名称	入力値	入力名称
J01 土砂等発生現場	1	標準
J02 積込機種・規格	1	バックホウ山積0.8m3 (平積0.6m3)
J03 土質	1	土砂 (岩塊・玉石混り土含む)
J04 DID区間の有無	1	無し
J05 運搬距離 (km) (DID区間無)	9	6.5km以下

第 0008 号 代価表 U型側溝

10.000 m 当り

名称	数量	単位	単価	金額	摘要
U型側溝 昼間 L600 300kg以下 制約無	10.000	m			
鉄筋コンクリートU形 600 600×600×600	16.500	個			
再生クラッシャーラン RC-40	1.440	m ³			
諸雑費 (まるめ)	1.000	式			
合計					
			単位当り		

条件名称	入力値	入力名称
J 0 1 作業区分	1	据付け
J 0 2 L=1000・L=4000・L=5000使用の有無	1	無し
J 0 3 夜間作業の有無	1	無し
J 0 4 U型側溝の種類	1	鉄筋コンクリートU型 JIS A 5372
J 0 5 U型側溝の規格	8	600 600×600×600
J 0 8 時間的制約の有無	1	無し
J 0 9 施工箇所における補正	1	無し
J 1 0 基礎砕石施工の有無	1	有り
J 1 1 基礎砕石の種類	5	再生クラッシャーラン 40～0
J 1 2 基礎砕石設計数量 (実数入力)	1.2	1.2 m ³ /10m

第 0009 号 代価表 U型側溝

10.000 m 当り

名称	数量	単位	単価	金額	摘要
U型側溝 昼間 L2000 2000kg以下 制約無	10.000	m			
三面水路(T-14) 1000×1200×2000	5.000	個			
再生クラッシャーラン RC-40	3.216	m ³			
諸雑費 (まるめ)	1.000	式			
合計					
			単位当り		

条件名称	入力値	入力名称
J 0 1 作業区分	1	据付け
J 0 2 L=1000・L=4000・L=5000使用の有無	1	無し
J 0 3 夜間作業の有無	1	無し
J 0 4 U型側溝の種類	4	側溝 (各種)
J 0 6 U型側溝の規格・仕様	2	L=2000mm
J 0 7 U型側溝の質量	4	1000を超え2000kg/個以下
J 0 8 時間的制約の有無	1	無し
J 0 9 施工箇所における補正	1	無し
J 1 0 基礎碎石施工の有無	1	有り
J 1 1 基礎碎石の種類	5	再生クラッシャーラン 40～0
J 1 2 基礎碎石設計数量 (実数入力)	2.68	2.68 m ³ /10m

第 0010 号 代価表

U型側溝(三面水路, T-25, 1000×1200)

10.000 m 当り

名称	数量	単位	単価	金額	摘要
U型側溝 作業区分(据付け), L=1000・L=4000・L=5000使用の有無(無し), 夜間作業の有無(無し), U型側溝の種類(側溝(各種)), U型側溝の規格・仕様(L=2000mm), U型側溝の質量(1000を超え2000kg/個以下), 時間的制約の有無(無し), 施工箇所における補正(無し), 基礎碎石施工の有無(無し)	10.000	m			第0011号 代価表 20200601
基礎碎石 碎石の厚さ(17.5cmを超え20.0cm以下), 碎石の種類(碎石(各種)), 費用の内訳(全ての費用)	2.480	m ²			施工P 第0012号 代価表 20200601
コンクリート(均し) 構造物種別(小型構造物), 打設工法(バックホウ(クレーン機能付)打設), コンクリート規格(18-8-25(高炉)), 養生工の種類(養生無し), 費用の内訳(全ての費用)	1.240	m ³			施工P 第0013号 代価表 20200601
型枠 型枠の種類(一般型枠), 構造物の種類(均しコンクリート)	2.000	m ²			施工P 第0014号 代価表 20200601
諸雑費(まるめ)	1.000	式			
合計					
			単位当り		
条件名称		入力値		入力名称	

第 0011 号 代価表 U型側溝

10.000 m 当り

名称	数量	単位	単価	金額	摘要
U型側溝 昼間 L2000 2000kg以下 制約無	10.000	m			
三面水路(T-25) 1000×1200×2000	5.000	個			
諸雑費 (まるめ)	1.000	式			
合計					
			単位当り		

条件名称	入力値	入力名称
J 0 1 作業区分	1	据付け
J 0 2 L=1000・L=4000・L=5000使用の有無	1	無し
J 0 3 夜間作業の有無	1	無し
J 0 4 U型側溝の種類	4	側溝 (各種)
J 0 6 U型側溝の規格・仕様	2	L=2000mm
J 0 7 U型側溝の質量	4	1000を超え2000kg/個以下
J 0 8 時間的制約の有無	1	無し
J 0 9 施工箇所における補正	1	無し
J 1 0 基礎碎石施工の有無	2	無し

第 0012 号 代価表 基礎碎石

施工P(機4.14%, 労66.93%, 材28.93%, 市0.00%)
1.000 m2 当り

名称	構成比	単位	東京単価	地区単価	摘要
バックホウ(クローラ) [標準] 山積0.8m ³ (平積0.6m ³)	4.120	%			K1
普通作業員	34.840	%			R1
特殊作業員	15.160	%			R2
世話役	8.620	%			R3
運転手(特殊)	7.850	%			R4
再生クラッシャーラン RB-40	26.510	%			Z1
軽油 1.2号	2.410	%			Z2
			(標準単価 積算単価)	

条件名称	入力値	入力名称
J01 碎石の厚さ	4	17.5cmを超え20.0cm以下
J02 碎石の種類	10	碎石(各種)
J03 費用の内訳	1	全ての費用

第 0013 号 代価表 コンクリート

施工P(機4.93%, 労36.27%, 材58.80%, 市0.00%)

1.000 m3 当り

名称	構成比	単位	東京単価	地区単価	摘要
バックホウ (クローラ) [標準・クレーン機能付き] 山積0.8m ³ (平積0.6m ³) 2.9t吊	4.660	%			K1
特殊作業員	11.600	%			R1
普通作業員	8.540	%			R2
運転手 (特殊)	7.100	%			R3
世話役	6.980	%			R4
生コンクリート W/C=指定無 18-8-25 (20) 高炉	56.740	%			Z1
軽油 1.2号	1.950	%			Z2
			(標準単価 積算単価)

条件名称	入力値	入力名称
J 0 1 構造物種別	2	小型構造物
J 0 2 打設工法	3	バックホウ (クレーン機能付) 打設
J 0 3 コンクリート規格	41	18-8-25 (高炉)
J 0 5 養生工の種類	1	養生無し
J 1 3 費用の内訳	1	全ての費用

第 0014 号 代価表 型枠

施工P(機0.00%, 労100.00%, 材0.00%, 市0.00%)
1.000 m2 当り

名称	構成比	単位	東京単価	地区単価	摘要
型枠工	59.760	%			R1
普通作業員	19.230	%			R2
世話役	5.760	%			R3
			(標準単価 積算単価)

条件名称	入力値	入力名称
J 0 1 型枠の種類	1	一般型枠
J 0 2 構造物の種類	5	均しコンクリート

第 0015 号 代価表 蓋版

100.000 枚 当り

名称	数量	単位	単価	金額	摘要
蓋版コンクリート・鋼製 昼間 170kg以下 制約無	100.000	枚			
U形用蓋 (2種) 600 74×15×60	100.000	枚			
合計					
			単位当り		

条件名称	入力値	入力名称
J 0 1 作業区分	1	据付け
J 0 2 夜間作業の有無	1	無し
J 0 3 蓋版の種類	2	鉄筋コンクリートU型 2種 JIS A 5372
J 0 4 蓋版の規格	10	600 74×15×60
J 0 6 時間的制約の有無	1	無し
J 0 7 施工箇所における補正	1	無し

第 0016 号 代価表 三面水路蓋(1000用・歩道用)

10.000 枚 当り

名称	数量	単位	単価	金額	摘要
プレキャスト集水柵 作業区分(据付), 製品質量 (kg/基) (200kgを超え400kg以下), 基礎碎石の有無(無し), 費用の内訳(全ての費用)	10.000	基			施工P 第0017号 代価表 20200601
コンクリート蓋 1000用, 歩道用	10.000	枚			
諸雑費 (まるめ)	1.000	式			
合計					
			単位当り		

条件名称

入力値

入力名称

第 0017 号 代価表 フレキャスト集水桝

施工P(機14.94%, 労82.26%, 材2.80%, 市0.00%)
1.000 基 当り

名称	構成比	単位	東京単価	地区単価	摘要
バックホウ（クローラ）〔標準・クレーン機能付き〕 山積0.28m ³ （平積0.2m ³ ）1.7t吊	14.100	%			K1
運転手（特殊）	42.310	%			R1
普通作業員	18.720	%			R2
世話役	11.210	%			R3
特殊作業員	5.370	%			R4
軽油 1.2号	2.650	%			Z1
			(標準単価 積算単価)

条件名称	入力値	入力名称
J 0 1 作業区分	1	据付
J 0 2 製品質量 (kg/基)	3	200kgを超え400kg以下
J 0 3 基礎碎石の有無	2	無し
J 0 4 費用の内訳	1	全ての費用

第 0018 号 代価表 三面水路蓋(1000用・車道用)

10.000 枚 当り

名称	数量	単位	単価	金額	摘要
プレキャスト集水柵 作業区分(据付), 製品質量 (kg/基) (200kgを超え400kg以下), 基礎碎石の有無(無し), 費用の内訳(全ての費用)	10.000	基			施工P 第0017号 代価表 20200601
コンクリート蓋 1000用, 車道用	10.000	枚			
諸雑費 (まるめ)	1.000	式			
合計					
			単位当り		

条件名称

入力値

入力名称

第 0019 号 代価表 2号水路接続壁

10.000 箇所 当り

名称	数量	単位	単価	金額	摘要
コンクリート 構造物種別(無筋・鉄筋構造物),打設工法(ハック材(ク レン機能付)打設),コンクリート規格(24-12-25(20)(高 炉)),養生工の種類(一般養生),費用の内訳(全ての 費用)	4.350	m3			施工P 第0020号 代価表 20200601
型枠 型枠の種類(一般型枠),構造物の種類(鉄筋・無筋構 造物)	23.760	m2			施工P 第0021号 代価表 20200601
鉄筋工[市場単価] 鉄筋材料規格・径(SD345 D13),規格・仕様区分(一 般構造物),施工規模(10t未満),時間的制約を受ける 場合の補正(無),夜間作業補正(無),トンネル内作業 の補正(無),法面作業の補正(無),太径鉄筋補正(補 正無(鉄筋割合10%未満含む)),構造物種別による 補正(補正無(一般構造物))	0.330	t			第0022号 代価表 20200601
基礎砕石 砕石の厚さ(17.5cmを超え20.0cm以下),砕石の種類(砕石(各種)),費用の内訳(全ての費用)	4.080	m2			施工P 第0012号 代価表 20200601
モルタル練 セメント種類(普通),混合比(1:3),費用の内訳(全ての費 用)	0.074	m3			施工P 第0023号 代価表 20200601
コンクリート(均し) 構造物種別(小型構造物),打設工法(ハック材(ク レン機能付)打設),コンクリート規格(18-8-25(高炉)),養生工 の種類(養生無し),費用の内訳(全ての費用)	0.408	m3			施工P 第0013号 代価表 20200601
型枠 型枠の種類(一般型枠),構造物の種類(均しコンクリート)	2.440	m2			施工P 第0014号 代価表 20200601
諸雑費(まるめ)	1.000	式			
合計					
			単位当り		
条件名称	入力値	入力名称			

第 0020 号 代価表 コンクリート

施工P(機4.78%, 労37.76%, 材57.46%, 市0.00%)

1.000 m3 当り

名称	構成比	単位	東京単価	地区単価	摘要
バックホウ (クローラ) [標準・クレーン機能付き] 山積0.8m ³ (平積0.6m ³) 2.9t吊	4.510	%			K1
特殊作業員	11.240	%			R1
普通作業員	10.610	%			R2
運転手 (特殊)	6.880	%			R3
世話役	6.760	%			R4
生コンクリート W/C=55%以下 24-12-25 (20) 高炉	55.460	%			Z1
軽油 1.2号	1.890	%			Z2
			(標準単価 積算単価)

条件名称	入力値	入力名称
J 0 1 構造物種別	1	無筋・鉄筋構造物
J 0 2 打設工法	3	バックホウ (クレーン機能付) 打設
J 0 3 コンクリート規格	23	24-12-25 (20) (高炉)
J 0 5 養生工の種類	2	一般養生
J 1 3 費用の内訳	1	全ての費用

第 0021 号 代価表 型枠

施工P(機0.00%, 労100.00%, 材0.00%, 市0.00%)
1.000 m2 当り

名称	構成比	単位	東京単価	地区単価	摘要
型枠工	47.760	%			R1
普通作業員	24.470	%			R2
世話役	9.080	%			R3
			(標準単価 積算単価)

条件名称	入力値	入力名称
J 0 1 型枠の種類	1	一般型枠
J 0 2 構造物の種類	1	鉄筋・無筋構造物

第 0022 号 代価表 鉄筋工[市場単価]

1.000 t 当り

名称	数量	単位	単価	金額	摘要
鉄筋コンクリート用棒鋼 SD345 D13	1.030	t			
鉄筋工 加工・組立共 一般構造物	1.000	t			
諸雑費 (まるめ)	1.000	式			
合計					
			単位当り		
条件名称		入力値		入力名称	
J 0 1 鉄筋材料規格・径		5		SD345 D13	
J 0 2 規格・仕様区分		1		一般構造物	
J 0 3 施工規模		2		10t未満	
J 0 4 時間的制約を受ける場合の補正		2		無	
J 0 5 夜間作業補正		2		無	
J 0 6 トンネル内作業の補正		2		無	
J 0 7 法面作業の補正		2		無	
J 0 8 太径鉄筋補正		1		補正無 (鉄筋割合10%未満含む)	
J 0 9 構造物種別による補正		1		補正無 (一般構造物)	

第 0023 号 代価表 モルタル練

施工P(機0.00%, 労61.59%, 材38.41%, 市0.00%)
1.000 m3 当り

名称	構成比	単位	東京単価	地区単価	摘要
普通作業員	61.590	%			R1
セメント(普通ポルトランド) 25kg袋入	25.550	%			Z1
コンクリート用骨材 砂 洗い 細目	12.860	%			Z2
			(標準単価 積算単価)	

条件名称	入力値	入力名称
J01 セメント種類	1	普通
J02 混合比	3	1:3
J03 費用の内訳	1	全ての費用

第 0024 号 代価表 3号水路接続壁

10.000 箇所 当り

名称	数量	単位	単価	金額	摘要
コンクリート 構造物種別(無筋・鉄筋構造物),打設工法(ハック材(ク レン機能付)打設),コンクリート規格(24-12-25(20)(高 炉)),養生工の種類(一般養生),費用の内訳(全ての 費用)	2.980	m3			施工P 第0020号 代価表 20200601
型枠 型枠の種類(一般型枠),構造物の種類(鉄筋・無筋構 造物)	16.160	m2			施工P 第0021号 代価表 20200601
鉄筋工[市場単価] 鉄筋材料規格・径(SD345 D13),規格・仕様区分(一 般構造物),施工規模(10t未満),時間的制約を受ける 場合の補正(無),夜間作業補正(無),トンネル内作業 の補正(無),法面作業の補正(無),太径鉄筋補正(補 正無(鉄筋割合10%未満含む)),構造物種別による 補正(補正無(一般構造物))	0.170	t			第0022号 代価表 20200601
基礎砕石 砕石の厚さ(17.5cmを超え20.0cm以下),砕石の種類(砕石(各種)),費用の内訳(全ての費用)	4.500	m2			施工P 第0012号 代価表 20200601
モルタル練 セメント種類(普通),混合比(1:3),費用の内訳(全ての費 用)	0.052	m3			施工P 第0023号 代価表 20200601
コンクリート(均し) 構造物種別(小型構造物),打設工法(ハック材(ク レン機能付)打設),コンクリート規格(18-8-25(高炉)),養生工 の種類(養生無し),費用の内訳(全ての費用)	0.450	m3			施工P 第0013号 代価表 20200601
型枠 型枠の種類(一般型枠),構造物の種類(均しコンクリート)	3.600	m2			施工P 第0014号 代価表 20200601
諸雑費(まるめ)	1.000	式			
合計					
			単位当り		
条件名称	入力値	入力名称			

第 0025 号 代価表 暗渠排水管

施工P(機0.00%, 労46.73%, 材53.27%, 市0.00%)
1.000 m 当り

名称	構成比	単位	東京単価	地区単価	摘要
普通作業員	33.400	%			R1
世話役	13.330	%			R2
暗渠排水管 (VU150)	53.270	%			Z1
			(標準単価 積算単価)

条件名称	入力値	入力名称
J 0 1 作業区分	1	据付
J 0 2 管種別	1	直管
J 0 3 呼び径	1	50~150mm
J 0 5 費用の内訳	1	全ての費用

第 0026 号 代価表 暗渠排水管

施工P(機0.00%, 労46.73%, 材53.27%, 市0.00%)
1.000 m 当り

名称	構成比	単位	東京単価	地区単価	摘要
普通作業員	33.400	%			R1
世話役	13.330	%			R2
暗渠排水管 (VU100)	53.270	%			Z1
			(標準単価 積算単価)

条件名称	入力値	入力名称
J 0 1 作業区分	1	据付
J 0 2 管種別	1	直管
J 0 3 呼び径	1	50~150mm
J 0 5 費用の内訳	1	全ての費用

第 0027 号 代価表 コンクリート削孔(コンクリート穿孔機)

施工P(機2.62%, 労51.07%, 材46.31%, 市0.00%)

1.000 孔 当り

名称	構成比	単位	東京単価	地区単価	摘要
コンクリート穿孔機 [電動式コアボーリングマシン] 簡易仕様型 最大穿孔径 25 c m	1.330	%			K1
発動発電機 [ガソリンエンジン駆動] 3 k V A	0.800	%			K2
特殊作業員	29.570	%			R1
普通作業員	7.830	%			R2
世話役	4.130	%			R3
ダイヤモンドビット 160mm スタンダード	44.010	%			Z1
ガソリン レギュラー	1.870	%			Z2
			(標準単価 積算単価)

条件名称	入力値	入力名称
J 0 1 削孔径	7	128mm以上160mm未満
J 0 2 削孔深さ	6	50mm以上200mm未満

第 0028 号 代価表 コンクリート削孔(コンクリート穿孔機)

施工P(機3.07%, 労59.88%, 材37.05%, 市0.00%)

1.000 孔 当り

名称	構成比	単位	東京単価	地区単価	摘要
コンクリート穿孔機 [電動式コアボーリングマシン] 簡易仕様型 最大穿孔径 25 c m	1.560	%			K1
発動発電機 [ガソリンエンジン駆動] 3 k V A	0.940	%			K2
特殊作業員	34.660	%			R1
普通作業員	9.190	%			R2
世話役	4.840	%			R3
ダイヤモンドビット 110mm スタンダード	34.350	%			Z1
ガソリン レギュラー	2.200	%			Z2
			(標準単価 積算単価)

条件名称	入力値	入力名称
J 0 1 削孔径	5	100mm以上110mm未満
J 0 2 削孔深さ	6	50mm以上200mm未満

第 0029 号 代価表 人力施工による植生工

1.000 m2 当り

名称	数量	単位	単価	金額	摘要	
法面工 (植生シート) 肥料袋無 (標準品)	1.000	m 2				
合計						
			単位当り			
J 0 1	条件名称	工種区分	入力値	2	入力名称	植生シート工 (標準品)
J 0 2	施工規模		3		500m2未満	
J 0 3	時間制約を受ける場合の補正		1		無	

第 0030 号 代価表 下層路盤(歩道部)

施工P(機6.39%, 労69.63%, 材23.98%, 市0.00%)

1.000 m2 当り

名称	構成比	単位	東京単価	地区単価	摘要
小型バックホウ(クローラ) [標準] 山積0.11m ³ (平積0.08m ³)	3.310	%			K1
振動ローラ(舗装用) [搭乗・コンバインド式] 運転質量3~4t	2.900	%			K2
普通作業員	29.260	%			R1
運転手(特殊)	24.600	%			R2
特殊作業員	13.750	%			R3
再生クラッシャーラン RC-40	22.040	%			Z1
軽油 1.2号	1.890	%			Z2
			(標準単価 積算単価)

条件名称	入力値	入力名称
J01 全仕上り厚(実数入力)	100	100 mm
J02 施工区分	1	1層施工
J03 材料	6	再生クラッシャーラン RC-40
J04 費用の内訳	1	全ての費用

第 0031 号 代価表 構造物とりこわし

1.000 m3 当り

名称	数量	単位	単価	金額	摘要
無筋構造物 昼間 機械施工 制約無	1.000	m 3			
合計					
			単位当り		
条件名称		入力値		入力名称	
J 0 1 構造物区分		1		無筋構造物	
J 0 2 工法区分		1		機械施工	
J 0 3 時間的制約の有無		1		無し	
J 0 4 夜間作業の有無		1		無し	
J 0 5 低騒音・低振動対策		2		不要	

第 0032 号 代価表 殻運搬

施工P(機48.90%, 労36.46%, 材14.64%, 市0.00%)
1.000 m3 当り

名称	構成比	単位	東京単価	地区単価	摘要
ダンプトラック [オンロード・ディーゼル] 10t積級	48.900	%			K1
運転手 (一般)	36.460	%			R1
軽油 1.2号	14.640	%			Z1
			(標準単価 積算単価))

条件名称	入力値	入力名称
J 0 1 殻発生作業	1	Co (無筋・鉄筋) 構造物とりこわし
J 0 2 積込工法区分	1	機械積込
J 0 3 DID区間の有無	1	無し
J 0 4 運搬距離 (km) (DID区間無)	13	15.5km以下
J 1 6 費用の内訳	1	全ての費用

第 0033 号 代価表 ガス切断

1.000 箇所 当り

名称	数量	単位	単価	金額	摘要
溶接工		人			
普通作業員		人			
酸素ポンベ	0.630	m 3			
アセチレンポンベ	0.260	k g			
諸雑費 (率+まるめ)	1.000	式			
合計					
			単位当り		

J 0 1 条件名称
鋼材規格

入力値
3

入力名称
鋼矢板

第 0034 号 代価表 間詰コンクリート(3)

10.000 m² 当り

名称	数量	単位	単価	金額	摘要
コンクリート 構造物種別(無筋・鉄筋構造物), 打設工法(人力打設), コンクリート規格(18-8-25 (高炉)), 養生工の種類(養生無し), 現場内小運搬の有無(無し), 費用の内訳(全ての費用)	1.000	m ³			施工P 第0035号 代価表 20200601
基礎砕石 砕石の厚さ(7.5cmを超え12.5cm以下), 砕石の種類(砕石 (各種)), 費用の内訳(全ての費用)	10.000	m ²			施工P 第0036号 代価表 20200601
諸雑費 (まるめ)	1.000	式			
合計					
			単位当り		

条件名称	入力値	入力名称

第 0035 号 代価表 コンクリート

施工P(機0.00%, 労29.56%, 材70.44%, 市0.00%)
1.000 m3 当り

名称	構成比	単位	東京単価	地区単価	摘要
普通作業員	12.430	%			R1
特殊作業員	8.670	%			R2
世話役	6.530	%			R3
生コンクリート W/C=指定無 18-8-25(20) 高炉	70.440	%			Z1
			(標準単価 積算単価)	

条件名称	入力値	入力名称
J 0 1 構造物種別	1	無筋・鉄筋構造物
J 0 2 打設工法	4	人力打設
J 0 3 コンクリート規格	41	18-8-25 (高炉)
J 0 5 養生工の種類	1	養生無し
J 0 7 現場内小運搬の有無	2	無し
J 1 3 費用の内訳	1	全ての費用

第 0036 号 代価表 基礎碎石

施工P(機4.78%, 労77.15%, 材18.07%, 市0.00%)
1.000 m2 当り

名称	構成比	単位	東京単価	地区単価	摘要
バックホウ (クローラ) [標準] 山積0.8m ³ (平積0.6m ³)	4.750	%			K1
普通作業員	40.160	%			R1
特殊作業員	17.480	%			R2
世話役	9.930	%			R3
運転手 (特殊)	9.050	%			R4
再生クラッシャーラン RB-40	15.280	%			Z1
軽油 1.2号	2.780	%			Z2
			(標準単価 積算単価)	

条件名称	入力値	入力名称
J01 碎石の厚さ	2	7.5cmを超え12.5cm以下
J02 碎石の種類	10	碎石 (各種)
J03 費用の内訳	1	全ての費用

第 0037 号 代価表 敷鉄板設置・撤去

100.000 m2 当り

名称	数量	単位	単価	金額	摘要
世話役		人			
とび工		人			
普通作業員		人			
バックホウ(クローラ型)運転		日			第0038号 代価表 20200601
諸雑費 (率+まるめ)	1.000	式			
合計					
			単位当り		

J 0 1 条件名称
作業区分

入力値
3

入力名称
設置・撤去

第 0038 号 代価表 バックホウ(クローラ)運転

1.000 日 当り

名称	数量	単位	単価	金額	摘要
運転手 (特殊)		人			
軽油 1. 2号	112.000	L			
バックホウ (クローラ) [標準・クレーン機能付き] 山積0. 8 m ³ (平積0. 6 m ³) 2. 9 t吊		日			
諸雑費 (まるめ)	1.000	式			
合計					
			単位当り		
条件名称		入力値		入力名称	

第 0039 号 代価表 敷鉄板賃料

1.000 枚 当り

名称	数量	単位	単価	金額	摘要
敷鉄板賃料 22×1524×6096 90日以内		枚・日			
整備費（敷鉄板） 22×1524×6096	1.000	枚			
合計					
			単位当り		

	条件名称	入力値	入力名称
J 0 1	敷鉄板の種類	1	22×1524×6096
J 0 2	不足分弁償金の有無	1	無
J 0 4	供用日数（日）（実数入力）		日
J 0 5	整備費の有無	2	有

第 0040 号 代価表 近接施工用土留鋼材圧入(IP.8~No.4)【常用積算】

1.000 日 当り

名称	数量	単位	単価	金額	摘要	
近接施工圧入機運転		日			第0041号 代価表 20200601	
ラフテレソクレーン運転(60t吊)		日			第0042号 代価表 20200601	
世話役		人				
特殊作業員		人				
とび工		人				
諸雑費 (率+まるめ)	1.000	式				
合計						
			単位当り			
条件名称		入力値	入力名称			

第 0041 号 代価表 近接施工圧入機運転

1.000 日 当り

名称	数量	単位	単価	金額	摘要
軽油 1. 2号	132.000	L			
近接施工圧入機損料 圧入力980kN 引抜力1080kN		供用日			
諸雑費 (まるめ)	1.000	式			
合計					
			単位当り		

条件名称

入力値

入力名称

第 0042 号 代価表 ラフテレンクレーン運転(60t吊)

1.000 日 当り

名称	数量	単位	単価	金額	摘要
軽油 1. 2号	152.000	L			
ラフテレンクレーン [油圧伸縮ジブ型] 60～65 t		供用日			
運転手 (特殊)		人			
諸雑費 (まるめ)	1.000	式			
合計					
			単位当り		

条件名称

入力値

入力名称

第 0043 号 代価表 近接施工用土留鋼材圧入(IP. 10～IP. 13) 【常用積算】

1.000 日 当り

名称	数量	単位	単価	金額	摘要
近接施工圧入機運転		日			第0041号 代価表 20200601
ラフテレソクレーン運転(25t吊)		日			第0044号 代価表 20200601
世話役		人			
特殊作業員		人			
とび工		人			
諸雑費 (率+まるめ)	1.000	式			
合計					
			単位当り		

条件名称

入力値

入力名称

第 0044 号 代価表 ラフテレーンクレーン運転(25t吊)

1.000 日 当り

名称	数量	単位	単価	金額	摘要
軽油 1. 2号	107.000	L			
ラフテレーンクレーン [油圧伸縮ジブ型] 排出ガス対策型 (第2次基準値) 25 t吊		供用日			
運転手 (特殊)		人			
諸雑費 (まるめ)	1.000	式			
合計					
			単位当り		

条件名称

入力値

入力名称

第 0045 号 代価表

近接施工用土留鋼材 : L=8.0m(6~20m以外は適用外)

1.000 枚 当り

名称	数量	単位	単価	金額	摘要
近接施工用土留鋼材 NS-S-P-J (SYW295)	0.698	t			
諸雑費 (まるめ)	1.000	式			
合計					
			単位当り		

条件名称

入力値

入力名称

第 0046 号 代価表

近接施工用土留鋼材 : L=7.5m(6~20m以外は適用外)

1.000 枚 当り

名称	数量	単位	単価	金額	摘要
近接施工用土留鋼材 NS-S-P-J (SYW295)	0.655	t			
諸雑費 (まるめ)	1.000	式			
合計					
			単位当り		

条件名称

入力値

入力名称

第 0047 号 代価表

近接施工用土留鋼材 : L=7.0m(6~20m以外は適用外)

1.000 枚 当り

名称	数量	単位	単価	金額	摘要
近接施工用土留鋼材 NS-S-P-J (SYW295)	0.611	t			
諸雑費 (まるめ)	1.000	式			
合計					
			単位当り		

条件名称

入力値

入力名称

第 0048 号 代価表 近接施工圧入架台設置基礎工(IP.9)

1.000 箇所 当り

名称	数量	単位	単価	金額	摘要
大型土のう工 作業区分(製作・設置),袋詰土区分(購入土),設置作業半径(6m以下)	8.000	袋			第0049号 代価表 20200601
大型土のう工 作業区分(撤去),設置作業半径(6m以下)	8.000	袋			第0050号 代価表 20200601
敷鉄板設置・撤去(転用) 作業区分(設置・撤去)	18.600	m2			第0037号 代価表 20200601
敷鉄板賃料 敷鉄板の種類(22×1524×6096),不足分弁償金の有無(無),供用日数(日)(実数入力)(日),整備費の有無(無)	2.000	枚			第0051号 代価表 20200601
諸雑費(まるめ)	1.000	式			
合計					
			単位当り		
条件名称	入力値	入力名称			

第 0049 号 代価表 大型土のう工

10.000 袋 当り

名称	数量	単位	単価	金額	摘要
世話役		人			
特殊作業員		人			
普通作業員		人			
大型土のう袋材 H=1.08m W=1.1m	10.000	袋			
購入土	10.000	m ³			
バックホウ運転 作業区分(製作・設置),設置作業半径(6m以下)		日			
諸雑費(率+まるめ)	1.000	式			
合計					
			単位当り		

	条件名称	入力値	入力名称
J 0 1	作業区分	1	製作・設置
J 0 2	袋詰土区分	1	購入土
J 0 3	設置作業半径	1	6m以下

第 0050 号 代価表 大型土のう工

10.000 袋 当り

名称	数量	単位	単価	金額	摘要
世話役		人			
特殊作業員		人			
バックホウ運転 作業区分(撤去), 設置作業半径(6m以下)		日			
合計					
			単位当り		

条件名称	入力値	入力名称
J 0 1 作業区分	4	撤去
J 0 3 設置作業半径	1	6m以下

第 0051 号 代価表 敷鉄板賃料

1.000 枚 当り

名称	数量	単位	単価	金額	摘要
敷鉄板賃料 22×1524×6096 90日以内		枚・日			
合計					
			単位当り		
条件名称		入力値	入力名称		
J 0 1	敷鉄板の種類	1	22×1524×6096		
J 0 2	不足分弁償金の有無	1	無		
J 0 4	供用日数（日）（実数入力）		日		
J 0 5	整備費の有無	1	無		

第 0052 号 代価表 近接施工圧入架台設置基礎工(IP. 11)

1.000 箇所 当り

名称	数量	単位	単価	金額	摘要
土のう工 作業内容(仕拵・積立・撤去)	138.000	袋			第0053号 代価表 20200601
敷鉄板設置・撤去(転用) 作業区分(設置・撤去)	18.600	m2			第0037号 代価表 20200601
諸雑費 (まるめ)	1.000	式			
合計					
			単位当り		

条件名称

入力値

入力名称

第 0053 号 代価表 土のう工

100.000 袋 当り

名称	数量	単位	単価	金額	摘要
購入土	2.000	m ³			
普通作業員		人			
土のう 62×48cm	100.000	枚			
合計					
			単位当り		

J 0 1	条件名称 作業内容	入力値 1	入力名称 仕拵・積立・撤去
-------	--------------	----------	------------------

第 0054 号 代価表 ホンフ設置・撤去

1.000 箇所 当り

名称	数量	単位	単価	金額	箇所 当り 摘要
世話役		人			
特殊作業員		人			
普通作業員		人			
バックホ運転		日			第0055号 代価表 20200601
諸雑費 (まるめ)	1.000	式			
合計					
			単位当り		

条件名称

入力値

入力名称

第 0055 号 代価表 バックホウ運転

1.000 日 当り

名称	数量	単位	単価	金額	摘要
運転手 (特殊)		人			
軽油 1. 2号	69.000	L			
バックホウ (クローラ) [標準・クレーン機能付き] 山積0. 8 m ³ (平積0. 6 m ³) 2. 9 t吊		日			
諸雑費 (まるめ)	1.000	式			
合計					
			単位当り		

条件名称	入力値	入力名称

第 0056 号 代価表 ホンフ° 運転

1.000 日 当り

名称	数量	単位	単価	金額	摘要
特殊作業員		人			
工事用水中ホンフ° 運転 排水量区分(0以上40 (m3/h) 未満), 排水方法(作業時排水)		日			第0057号 代価表 20200601
発動発電機運転 排水量区分(0以上40 (m3/h) 未満), 排水方法(作業時排水)		日			第0058号 代価表 20200601
諸雑費 (率+まるめ)	1.000	式			
合計					
			単位当り		

条件名称	入力値	入力名称
J 0 1 排水量区分	1	0以上40 (m3/h) 未満
J 0 2 排水方法	1	作業時排水

第 0057 号 代価表 工事用水中ポンプ 運転

1.000 日 当り

名称	数量	単位	単価	金額	摘要
工事用水中モータポンプ [普通型] 潜水ポンプ 口径150mm 全揚程10m		日			
合計					
			単位当り		
条件名称		入力値	入力名称		
J 0 1 排水量区分		1	0以上40 (m3/h) 未満		
J 0 2 排水方法		1	作業時排水		

第 0058 号 代価表 発動発電機運転

1.000 日 当り

名称	数量	単位	単価	金額	摘要
軽油 1. 2号	26.000	L			
発動発電機 [ディーゼルエンジン駆動] 25kVA		日			
合計					
			単位当り		

条件名称	入力値	入力名称
J 0 1 排水量区分	1	0以上40 (m3/h) 未満
J 0 2 排水方法	1	作業時排水

第 0059 号 代価表 交通誘導警備員B

1.000 人日 当り

名称	数量	単位	単価	金額	摘要
交通誘導警備員B	1.000	人			
合計					
			単位当り		

条件名称

入力値

入力名称

第 0060 号 代価表 耕地復旧(耕起)

100.000 m² 当り

名称	数量	単位	単価	金額	摘要
農用トラクタ運転(1時間当たり)		時間			第0061号 代価表 20200601
普通作業員		人			
諸雑費 (率+まるめ)	1.000	式			
合計					
			単位当り		

条件名称

入力値

入力名称

第 0061 号 代価表 農用トラクタ運転(1時間当たり)

1.000 時間 当り

名称	数量	単位	単価	金額	摘要
運転手 (一般)		人			
軽油 1. 2号	2.640	L			
農用トラクタ 22Kw級(30ps)		時間			
諸雑費 (まるめ)	1.000	式			
合計					
			単位当り		

条件名称

入力値

入力名称

第 0062 号 代価表 仮設材等の運搬(鋼矢板、H形鋼、覆工板、敷鉄板等)

1.000 t 当り

名称	数量	単位	単価	金額	摘要
基本運賃 製品長12m以内 20kmまで	1.000	t			
合計					
			単位当り		
条件名称		入力値		入力名称	
J 0 1 片道運搬距離 (実数入力)		16.3		16.3 km	
J 0 2 製品長区分		1		12m以内	
J 0 3 運搬割増率		4		各種 (実数入力)	
J 0 4 運搬割増率 (実数入力)		0		0	
J 0 5 その他の諸料金の有無		2		無	

第 0063 号 代価表 仮設材等の積込み取卸し費

1.000 t 当り

名称	数量	単位	単価	金額	摘要
積込み. 取卸し費 (仮設材等)	2.000	t			
合計					
			単位当り		
J 0 1 条件名称 作業区分		入力値 4	入力名称 積込み、取卸し (往復分)		

第 0064 号 代価表 伐採(幹周30cm以上60cm未満)

10.000 本 当り

名称	数量	単位	単価	金額	摘要
造園工		人			
普通作業員		人			
チェーンソー(80cc600mm)運転		日			第0065号 代価表 20200601
トラック2 t 積運転	1.300	台			第0066号 代価表 20200601
諸雑費 (まるめ)	1.000	式			
合計					
			単位当り		

条件名称

入力値

入力名称

第 0065 号 代価表 チェンソー(80cc600mm)運転

1.000 日 当り

名称	数量	単位	単価	金額	摘要
特殊作業員		人			
ガソリン レギュラー	2.700	L			
チェンソー [ガソリンエンジン] 鋸長600mm 排気量0.080L		供用日			
諸雑費 (率+まるめ)	1.000	式			
合計					
			単位当り		

条件名称

入力値

入力名称

第 0066 号 代価表 トラック2 t 積運転

1.000 台 当り

名称	数量	単位	単価	金額	摘要
運転手 (一般)		人			
軽油 1. 2号	25.000	L			
トラック [普通型] 2 t 積		時間			
諸雑費 (まるめ)	1.000	式			
合計					
			単位当り		
条件名称	入力値	入力名称			

第 0067 号 代価表 伐採(幹周60cm以上90cm未満)

10.000 本 当り

名称	数量	単位	単価	金額	摘要
造園工		人			
普通作業員		人			
チェーンソー(80cc600mm)運転		日			第0065号 代価表 20200601
トラック2 t 積運転	2.400	台			第0066号 代価表 20200601
諸雑費 (まるめ)	1.000	式			
合計					
			単位当り		

条件名称

入力値

入力名称

第 0068 号 代価表 借地料(一式入力)

1.000 式 当り

名称	数量	単位	単価	金額	摘要
借地料	1.000	式			
合計					
			単位当り		
J 0 1	条件名称 借地料 (千円)	入力値	入力名称 千円		

元設計数量総括表

設計書名：R元線単・東石岡一丁目地内
排水路整備工事

事業区分：下水道施設整備
工事区分：管路

工 種	種 別	細 別	規 格	単 位	元数量		変更出来高 数量	元設計数量と 変更出来高 数量の差	変更設計数量	摘 要
					計算数量	設計数量				
管きょ工(開削)				式	1	1				
	掘削工			式	1	1				
		掘削(土砂)		m3	4.0	4				
	作業土工			式	1	1				
		床掘り(一般部)		m3	197.5	200				
		埋戻し(一般部)	幅1m未満	m3	43.2	40				
		埋戻し(土留部)	幅1m以上4m未満	m3	93.0	90				
		基面整正		m2	101.5	100				
	路体盛土工			式	1	1				
		路体(流用土)	幅2.5m未満	m3	24.9	20				

元設計数量総括表

設計書名：R元線単・東石岡一丁目地内
排水路整備工事

事業区分：下水道施設整備
工事区分：管路

工種	種別	細別	規格	単位	元数量		変更出来高 数量	元設計数量と 変更出来高 数量の差	変更設計数量	摘要
					計算数量	設計数量				
	残土処理工			式	1	1				
		残土処理		m3	22.6	20				
	水路築造工			式	1	1				
		フレキストU型側溝	U600	m	1.2	1				
		フレキストU型側溝	T-14 1,000×1,200	m	46.0	46				
		フレキストU型側溝	T-25 1,000×1,200	m	30.8	31				
		側溝蓋	コンクリート蓋(U600用2種)	枚	2	2				
		側溝蓋	コンクリート蓋(溝幅1,000用・歩道用)	枚	46	46				
		側溝蓋	コンクリート蓋(溝幅1,000用・車道用)	枚	31	31				
取付管およびます工				式	1	1				

元設計数量総括表

設計書名：R元線単・東石岡一丁目地内
排水路整備工事

事業区分：下水道施設整備
工事区分：管路

工種	種別	細別	規格	単位	元数量		変更出来高 数量	元設計数量と 変更出来高 数量の差	変更設計数量	摘要
					計算数量	設計数量				
	ます設置工			式	1	1				
		2号水路接続壁	ヒューム管用柵渠・1,840×1,860×200	箇所	1.0	1				
		3号水路接続壁	ヒューム管用特殊受板・1,300×1,460×200	箇所	1.0	1				
	取付管布設工			式	1	1				
		管渠	硬質塩化ビニル管(VUφ150)	m	1.0	1				
		管渠	硬質塩化ビニル管(VUφ100)	m	3.0	3				
		管渠	塩ビ製継手(カラー)φ150	個	1.0	1				
		管渠	塩ビ製継手(カラー)φ100	個	3.0	3				
		コンクリート削孔	φ150	箇所	1.0	1				
		コンクリート削孔	φ100	箇所	3.0	3				

元設計数量総括表

設計書名：R元線単・東石岡一丁目地内
排水路整備工事

事業区分：下水道施設整備
工事区分：管路

工種	種別	細別	規格	単位	元数量		変更出来高 数量	元設計数量と 変更出来高 数量の差	変更設計数量	摘要
					計算数量	設計数量				
法面工				式	1	1				
	植生工			式	1	1				
		植生シート		m2	35.9	40				
付帯工				式	1	1				
	舗装復旧工			式	1	1				
		碎石舗装 路盤	RC-40、厚10cm	m2	41.5	42				
	道路付属物撤去工			式	1	1				
		コンクリート構造物取壊し	無筋構造物	m3	11.5	12				
		殻運搬処理	コンクリート 無筋構造物	m3	11.5	12				
		廃棄物処理	コンクリート メッシュ筋	t	27.0	27				

元設計数量総括表

設計書名：R元線単・東石岡一丁目地内
排水路整備工事

事業区分：下水道施設整備
工事区分：管路

工種	種別	細別	規格	単位	元数量		変更出来高 数量	元設計数量と 変更出来高 数量の差	変更設計数量	摘要
					計算数量	設計数量				
		鋼材切断	近接施工用土留鋼材	箇所	24.0	24				87.3kg/m×7.8m≒0.7t
	道路付属物復旧工			式	1	1				
		間詰コンクリート (3)	F18-8-25BB	m2	14.6	15				
仮設工				式	1	1				
	工事用道路工			式	1	1				
		敷鉄板	1,524×6,096×22mm	m2	418	418				
		敷鉄板重量	1,524×6,096×22mm	t	72.2	72				
		ブルーシート	3,600×5,400	枚	22	22				
	土留・仮締切工			式	1	1				
		近接施工用土留鋼 材圧入	IP.8~No.4	目	3.0	3				

元設計数量総括表

設計書名：R元線単・東石岡一丁目地内
排水路整備工事

事業区分：下水道施設整備
工事区分：管路

工種	種別	細別	規格	単位	元数量		変更出来高 数量	元設計数量と 変更出来高 数量の差	変更設計数量	摘要
					計算数量	設計数量				
		近接施工用土留鋼材圧入	IP. 10～IP. 13	日	3.0	3				
		近接施工用土留鋼材(L=8.0m)		枚	6.0	6				8.0m×87.3kg/m≒698.4kg/枚
		近接施工用土留鋼材(L=7.5m)		枚	26.0	26				7.5m×87.3kg/m≒654.8kg/枚
		近接施工用土留鋼材(L=7.0m)		枚	23.0	23				7.0m×87.3kg/m≒611.1kg/枚
		近接施工圧入架台設置基礎工	IP. 9	箇所	1.0	1				
		近接施工圧入架台設置基礎工	IP. 11	箇所	1.0	1				
		土のう積	62×48cm	袋	16.0	16				
	水替工			式	1	1				
		ホップ据付・撤去	排水量 口径150mm 1台	回	4.0	4				
		水替日数		日	13.0	13				

元設計数量総括表

設計書名：R元線単・東石岡一丁目地内
排水路整備工事

事業区分：下水道施設整備
工事区分：管路

工 種	種 別	細 別	規 格	単 位	元数量		変更出来高 数量	元設計数量と 変更出来高 数量の差	変更設計数量	摘 要
					計算数量	設計数量				
	交通管理工			式	1	1				
		交通誘導警備員		人日	69.0	69				
耕地復旧工				式	1	1				
	畑地復旧工			式	1	1				
		心土破碎	耕起深さ30cm(借地)	m2	228.8	230				
共通仮設費				式	1	1				
	運搬費			式	1	1				
		仮設材運搬費		t	72.2	72				
	準備費			式	1	1				
		木根等処分費		本	10	10				幹周30cm～60cm未満：6本 幹周60cm～90cm未満：4本 処分費4.3 t

設計数量総括表

設計書名：R元線単・東石岡一丁目地内
排水路整備工事

事業区分：下水道施設整備
工事区分：管路

工種	種別	細別	規格	単位	前回数量	今回数量	数量増減	摘要
管きょ工(開削)				式		1		
	掘削工			式		1		
		掘削(土砂)		m3		4.0		
	作業土工			式		1		
		床掘り(一般部)		m3		197.5		
		埋戻し(一般部)	幅1m未満	m3		43.2		
		埋戻し(土留部)	幅1m以上4m未満	m3		93.0		
		基面整正		m2		101.5		
	路体盛土工			式		1		
		路体(流用土)	幅2.5m未満	m3		24.9		
	残土処理工			式		1		
		残土処理		m3		22.6		
	水路築造工			式		1		
		プレキャストU型側溝	U600	m		1.2		
		プレキャストU型側溝	T-14 1,000×1,200	m		46.0		

設計数量総括表

設計書名：R元線単・東石岡一丁目地内
排水路整備工事

事業区分：下水道施設整備
工事区分：管路

工種	種別	細別	規格	単位	前回数量	今回数量	数量増減	摘要
		プラスチックU型側溝	T-25 1,000×1,200	m		30.8		
		側溝蓋	コンクリート蓋(U600用2種)	枚		2		
		側溝蓋	コンクリート蓋(溝幅1,000用・歩道用)	枚		46		
		側溝蓋	コンクリート蓋(溝幅1,000用・車道用)	枚		31		
取付管およびます工				式		1		
	ます設置工			式		1		
		2号水路接続壁	ヒューム管用柵渠・1,840×1,860×200	箇所		1.0		
		3号水路接続壁	ヒューム管用特殊受板・1,300×1,460×200	箇所		1.0		
	取付管布設工			式		1		
		管渠	硬質塩化ビニル管(VUφ150)	m		1.0		
		管渠	硬質塩化ビニル管(VUφ100)	m		3.0		
		管渠	塩ビ製継手(カラー)φ150	個		1.0		
		管渠	塩ビ製継手(カラー)φ100	個		3.0		
		コンクリート削孔	φ150	箇所		1.0		
		コンクリート削孔	φ100	箇所		3.0		

設計数量総括表

設計書名：R元線単・東石岡一丁目地内
排水路整備工事

事業区分：下水道施設整備
工事区分：管路

工種	種別	細別	規格	単位	前回数量	今回数量	数量増減	摘要
法面工				式		1		
	植生工			式		1		
		植生シート		m2		35.9		
付帯工				式		1		
	舗装復旧工			式		1		
		砕石舗装 路盤	RC-40、厚10cm	m2		41.5		
	道路付属物撤去工			式		1		
		コンクリート構造物取壊し	無筋構造物	m3		11.5		
		殻運搬処理	コンクリート 無筋構造物	m3		11.5		
		廃棄物処理	コンクリート メッシュ筋	t		27.0		
		鋼材切断	近接施工用土留鋼材	箇所		24.0		
	道路付属物復旧工			式		1		
		間詰コンクリート(3)	F18-8-25BB	m2		14.6		
仮設工				式		1		
	工事用道路工			式		1		

設計数量総括表

設計書名：R元線単・東石岡一丁目地内
排水路整備工事

事業区分：下水道施設整備
工事区分：管路

工種	種別	細別	規格	単位	前回数量	今回数量	数量増減	摘要
		敷鉄板	1,524×6,096×22mm	m2		418		
		敷鉄板重量	1,524×6,096×22mm	t		72.2		
		ブルーシート	3,600×5,400	枚		22		
	土留・仮締切工			式		1		
		近接施工用土留鋼材圧入	IP. 8～No. 4	日		3.0		
		近接施工用土留鋼材圧入	IP. 10～IP. 13	日		3.0		
		近接施工用土留鋼材(L=8.0m)		枚		6.0		
		近接施工用土留鋼材(L=7.5m)		枚		26.0		
		近接施工用土留鋼材(L=7.0m)		枚		23.0		
		近接施工圧入架台設置基礎工	IP. 9	箇所		1.0		
		近接施工圧入架台設置基礎工	IP. 11	箇所		1.0		
		土のう積	62×48cm	袋		16.0		
	水替工			式		1		
		ポンプ据付・撤去	排水量 口径150mm 1台	回		4.0		
		水替日数		日		13.0		

工種数量総括表

設計書名：R元線単・東石岡一丁目地内
排水路整備工事

事業区分：下水道施設整備
工事区分：管路

工種	種別	細別	規格	単位	前回数量	今回数量	数量増減	摘要
管きょ工(開削)				式		1		
	掘削工			式		1		
		掘削(土砂)		m3		4.0		
	作業土工			式		1		
		床掘り(一般部)		m3		197.5		
		埋戻し(一般部)	幅1m未満	m3		43.2		
		埋戻し(土留部)	幅1m以上4m未満	m3		93.0		
		基面整正		m2		101.5		
	路体盛土工			式		1		
		路体(流用土)	幅2.5m未満	m3		24.9		
	残土処理工			式		1		
		残土処理		m3		22.6		
	水路築造工			式		1		
		プレキャストU型側溝	U600	m		1.2		
		プレキャストU型側溝	T-14 1,000×1,200	m		46.0		

平均断面体積計算表

種 別：掘削工
 ブロック：一般計算書
 区 分：1号線
 細 別：掘削(土砂)
 規 格：

測 点	距 離(m)	掘削 C			摘 要
		断面積(m ²)	平均断面積(m ²)	体 積(m ³)	
NO. 3+33.751	—				IP. 8
NO. 3+35.928	2.177				IP. 9
NO. 4	14.072				
NO. 4+19.500	19.500	0.0	—	—	
NO. 4+42.801	23.301	0.1	0.05	1.2	IP. 10
NO. 4+44.197	1.396	0.1	0.10	0.1	IP. 11
NO. 5	5.803	0.1	0.10	0.6	
NO. 5+0.659	0.659	0.2	0.15	0.1	IP. 12
NO. 5+10.690	10.031	0.2	0.20	2.0	IP. 13
NO. 5+10.690	0.000	0.0	—	—	IP. 13
E. P	1.305	0.0	0.00	0.0	
小 計	78.244			4.0	
合 計	78.244			4.0	

一般計算書

種 別：掘削工
ブロック：一般計算書
区 分：1号線

細別／規格	算 式 / 図	数 量
掘削(土砂)	平均断面体積計算表参照 4.0=V	4.0 m ³

平均断面体積計算表

種 別：作業土工
 ブロック：一般計算書
 区 分：1号線
 細 別：床掘り
 規 格：

測 点	距 離(m)	床掘(一般部) E1			床掘(土留部) E2			摘 要
		断面積(m2)	平均断面積(m2)	体 積(m3)	断面積(m2)	平均断面積(m2)	体 積(m3)	
NO. 3+33.751	—	2.1	—	—				IP. 8
NO. 3+35.928	2.177	2.4	2.25	4.9				IP. 9
NO. 4	14.072	2.3	2.35	33.1				
NO. 4	0.000	2.7	—	—				
NO. 4+19.500	19.500	2.4	2.55	49.7				
NO. 4+19.500	0.000	2.5	—	—				
NO. 4+42.801	23.301	2.9	2.70	62.9				IP. 10
NO. 4+44.197	1.396	2.3	2.60	3.6				IP. 11
NO. 5	5.803	2.5	2.40	13.9				
NO. 5+0.659	0.659	2.5	2.50	1.6				IP. 12
NO. 5+10.690	10.031	2.9	2.70	27.1				IP. 13
NO. 5+10.690	0.000	0.5	—	—				IP. 13
E. P	1.305	0.5	0.50	0.7				
小 計	78.244			197.5				0.0
合 計	78.244			197.5				0.0

一般計算書

種 別：作業土工
ブロック：一般計算書
区 分：1号線

細別／規格	算 式 / 図	数 量
床掘り(一般部)	平均断面体積計算表参照	197.5 m3

平均断面体積計算表

種 別：作業土工
 ブロック：一般計算書
 区 分：1号線
 細 別：埋戻し
 規 格：

測 点	距 離(m)	埋戻(幅1m未満) R1			埋戻(幅1m以上4m未満) R2			摘 要
		断面積(m2)	平均断面積(m2)	体 積(m3)	断面積(m2)	平均断面積(m2)	体 積(m3)	
NO. 3+33.751	—	0.3	—	—	1.2	—	—	IP. 8
NO. 3+35.928	2.177	0.3	0.30	0.7	1.4	1.30	2.8	IP. 9
NO. 4	14.072	0.3	0.30	4.2	1.3	1.35	19.0	
NO. 4	0.000	0.7	—	—	1.2	—	—	
NO. 4+19.500	19.500	0.8	0.75	14.6	1.2	1.20	23.4	
NO. 4+19.500	0.000	0.7	—	—	1.2	—	—	
NO. 4+42.801	23.301	0.8	0.75	17.5	1.1	1.15	26.8	IP. 10
NO. 4+44.197	1.396	0.3	0.55	0.8	1.1	1.10	1.5	IP. 11
NO. 5	5.803	0.3	0.30	1.7	1.2	1.15	6.7	
NO. 5+0.659	0.659	0.3	0.30	0.2	1.2	1.20	0.8	IP. 12
NO. 5+10.690	10.031	0.3	0.30	3.0	1.2	1.20	12.0	IP. 13
NO. 5+10.690	0.000	0.4	—	—	0.0	—	—	IP. 13
E. P	1.305	0.4	0.40	0.5	0.0	0.00	0.0	
小 計	78.244			43.2			93.0	
合 計	78.244			43.2			93.0	

一般計算書

種 別：作業土工
 ブロック：一般計算書
 区 分：1号線

細別／規格	算 式 / 図	数 量
埋戻し(一般部) 幅1m未満	平均断面体積計算表参照	43.2 m ³
埋戻し(土留部) 幅1m以上4m未満	平均断面体積計算表参照	93.0 m ³
基面整正	U字溝600 $0.80 \times 1.2 = 0.96$ 三面水路(T-25)1,000×1,200 $1.24 \times 30.8 = 38.19$ 三面水路(T-14)1,000×1,200 $1.34 \times 46.0 = 61.64$ 2号水路接続壁 $1.98 \times 0.20 = 0.40$ 3号水路接続壁 $1.50 \times 0.20 = 0.30$ $0.96 + 38.19 + 61.64 + 0.40 + 0.30 = 101.49$	101.5 m ²

平均断面体積計算表

種 別：路体盛土工
 ブロック：一般計算書
 区 分：1号線
 細 別：路体(流用土)
 規 格：幅2.5m未満

測 点	距 離(m)	盛土 B (幅2.5m未満)			摘 要
		断面積(m ²)	平均断面積(m ²)	体 積(m ³)	
NO. 3+33.751	—	0.4	—	—	IP. 8
NO. 3+35.928	2.177	0.3	0.35	0.8	IP. 9
NO. 4	14.072	0.3	0.30	4.2	
NO. 4+19.500	19.500	0.2	0.25	4.9	
NO. 4+19.500	0.000	0.7	—	—	
NO. 4+42.801	23.301	0.4	0.55	12.8	IP. 10
NO. 4+44.197	1.396	0.2	0.30	0.4	IP. 11
NO. 5	5.803	0.1	0.15	0.9	
NO. 5+0.659	0.659	0.1	0.10	0.1	IP. 12
NO. 5+10.690	10.031	0.0	0.05	0.5	IP. 13
NO. 5+10.690	0.000	0.2	—	—	IP. 13
E. P	1.305	0.2	0.20	0.3	
小 計	78.244			24.9	
合 計	78.244			24.9	

一般計算書

種 別：路体盛土工
ブロック：一般計算書
区 分：1号線

細別／規格	算 式 / 図	数 量
路体(流用土) 幅2.5m未満	平均断面体積計算表参照	24.9 m3

数量調書

種 別：残土処理工
 ブロック：一般計算書
 区 分：1号線
 細 別：残土処理
 規 格：

単 位：m³

測 点	数 量	摘 要
掘削 C	4.0	
盛土(2.5m未満) B	-27.6	24.9×1/0.9
床掘(一般部) E1	197.5	
埋戻(幅1m未満) R1	-48.0	43.2×1/0.9
埋戻(幅1m以上4m未満) R2	-103.3	93.0×1/0.9
小 計	22.6	
合 計	22.6	

数量調書

種 別：水路築造工

ブロック：一般計算書

区 分：1号線

細 別：プレキャストU型側溝

規 格：T-14 1,000×1,200

単 位：m

測 点	数 量	摘 要
IP. 8~NO. 4+29. 90	46.0	
小 計	46.0	
合 計	46.0	

数量調書

種 別：水路築造工
 ブロック：一般計算書
 区 分：1号線
 細 別：プレキャストU型側溝
 規 格：T-25 1,000×1,200

単 位：m

測 点	数 量	摘 要
NO. 4+29.90～IP. 13	30.8	
小 計	30.8	
合 計	30.8	

数量調書

種別：水路築造工

ブロック：一般計算書

区分：1号線

細別：側溝蓋

規格：コンクリート蓋(溝幅1,000用・車道用)

単位：枚

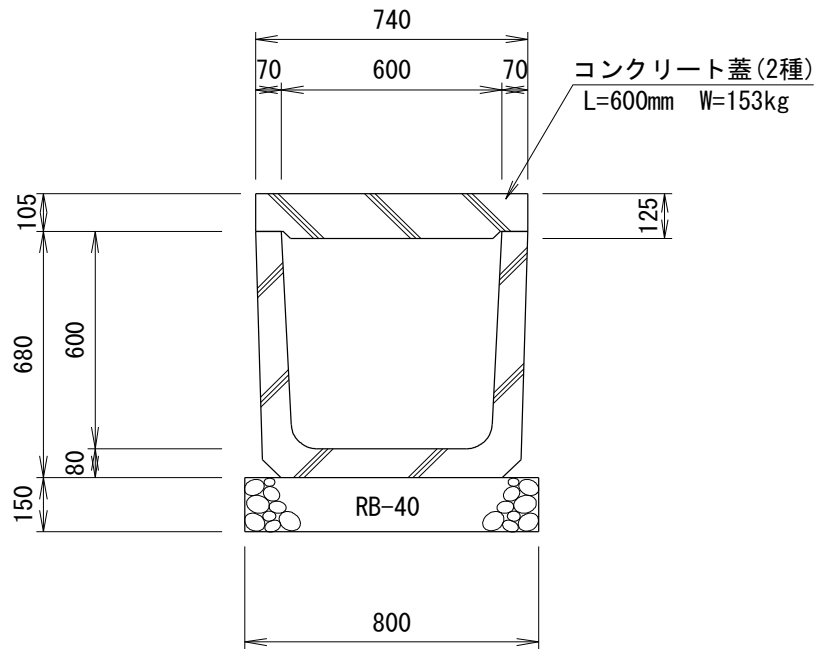
測点	数量	摘要
NO. 4+29.90～IP. 13	31.0	
小計	31.0	
合計	31.0	

単位数量計算書

細 別：プレキャストU型側溝
規 格：U600

10.0 m当り

略 図



材料/規格	算 式	数 量
プレキャストU型側溝 U600	L=600mm W=207kg	16.500 本
基礎砕石 RB-40、厚15cm	$0.80 \times 0.15 \times 10.0 = 1.200$	1.200 m ³

単位数量計算書

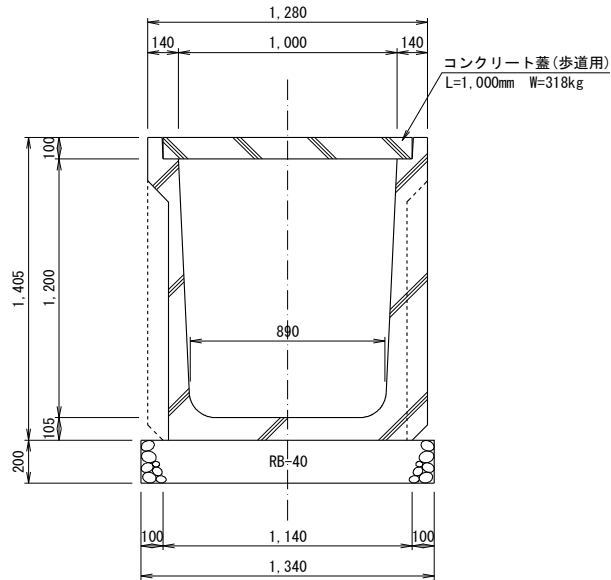
細 別：プレキャストU型側溝
規 格：T-14 1,000×1,200

10.0 m当り

略 図

三面水路 (T-14) 布設図

(1,000×1,200)



材料/規格	算 式	数 量
プレキャストU型側溝	L=2,000mm W=1,783kg	
三面水路 (T-14) 1,000×1,200		5.000 本
基礎砕石	$1.34 \times 0.20 \times 10.0 = 2.680$	
RB-40、厚20cm		2.680 m ³

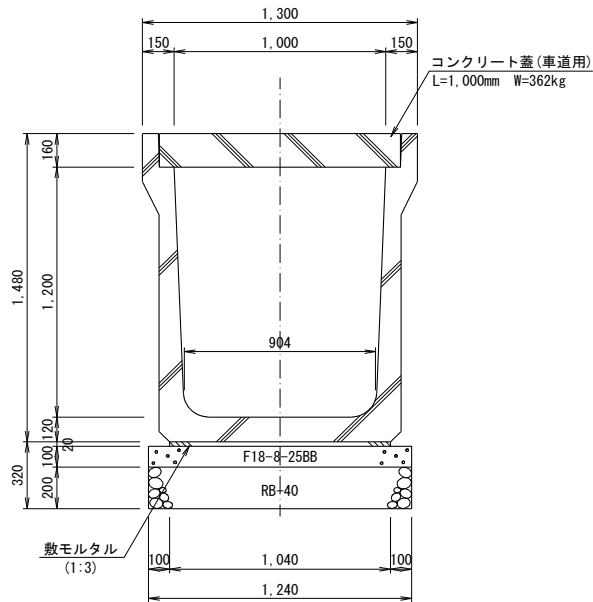
単位数計算書

細別：プレキャストU型側溝
規格：T-25 1,000×1,200

10.0 m当り

略 図

三面水路 (T-25) 布設図
(1,000 × 1,200)

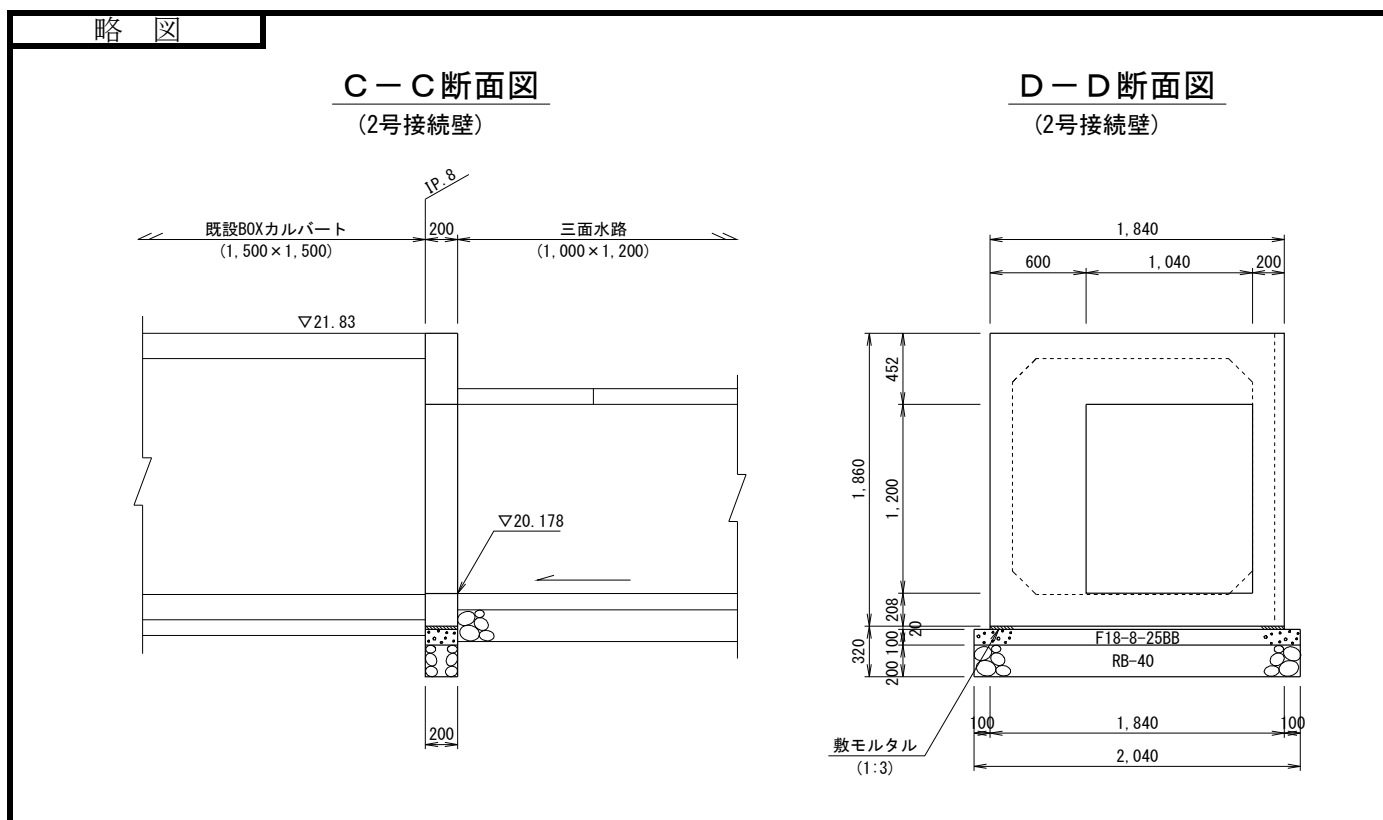


材料/規格	算 式	数 量
プレキャストU型側溝	L=2,000mm W=1,968kg	
三面水路 (T-25) 1,000×1,200		5.000 本
基礎砕石	$1.24 \times 0.20 \times 10.0 = 2.480$	
RB-40、厚10cm		2.480 m ³
コンクリート	$1.24 \times 0.10 \times 10.0 = 1.240$	
F18-8-25BB		1.240 m ³
均しコンクリート 型枠	$0.10 \times 2 \times 10.0 = 2.000$	
		2.000 m ²
モルタル	$1.04 \times 0.02 \times 10.0 = 0.208$	
1:3		0.208 m ³

単位数計算書

細 別：2号水路接続壁
規 格：ヒューム管用柵渠・1,840×1,860×200

10.0 箇所当り

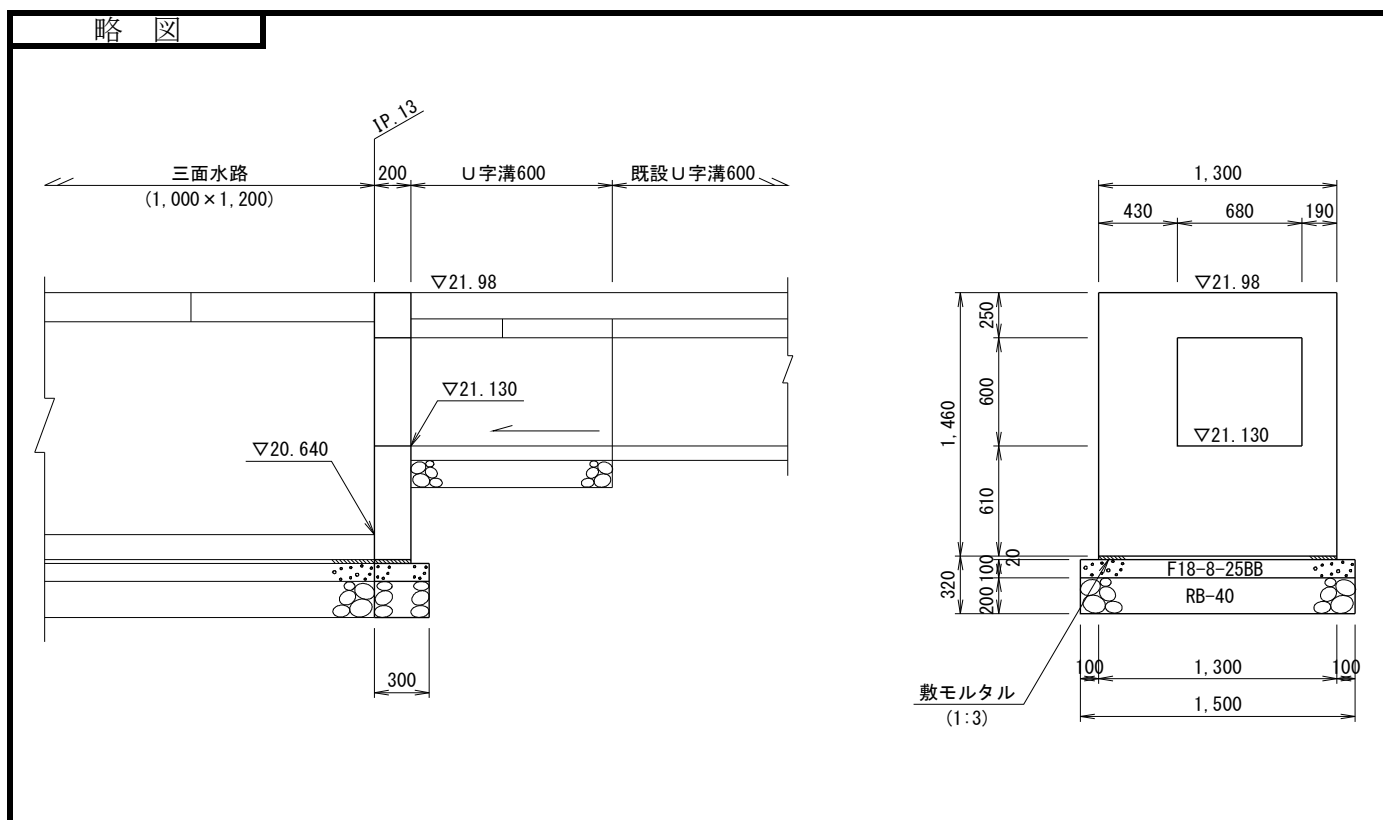


材料/規格	算 式	数 量
コンクリート	$(1.84 \times 1.86 - 1.04 \times 1.2) \times 0.2 \times 10 = 4.349$	
F24-12-25BB		4.35 m ³
型枠	$(1.84 + 1.86 + 1.04 + 1.2) \times 2 \times 0.2 \times 10 = 23.760$	
		23.760 m ²
鉄筋	$33 \times 10 = 330.000$	
SD345A D13		330.0 kg
基礎砕石	$2.04 \times 0.2 \times 10.0 = 4.080$	
RB-40、厚20cm		4.080 m ²
基礎コンクリート	$2.04 \times 0.10 \times 0.2 \times 10.0 = 0.408$	
F18-8-25BB		0.408 m ³
均し型枠	$(2.04 + 0.2 \times 2) \times 0.10 \times 10.0 = 2.440$	
		2.440 m ²
モルタル	$1.84 \times 0.02 \times 0.2 \times 10.0 = 0.074$	
1:3		0.074 m ³

単位数計算書

細 別：3号水路接続壁
規 格：ヒューム管用特殊受板・1,300×1,460×200

10.0 箇所当り



材料/規格	算 式	数 量
コンクリート	$(1.3 \times 1.46 - 0.68 \times 0.6) \times 0.2 \times 10 = 2.980$	
F24-12-25BB		2.980 m ³
型枠	$(1.3 + 1.46 + 0.68 + 0.6) \times 2 \times 0.2 \times 10 = 16.160$	
		16.160 m ²
鉄筋	$17 \times 10 = 170.000$	
SD345 D13		170.0 kg
基礎砕石	$1.50 \times 0.30 \times 10.0 = 4.500$	
RB-40、厚20cm		4.500 m ²
基礎コンクリート	$1.50 \times 0.30 \times 0.10 \times 10.0 = 0.450$	
F18-8-25BB		0.450 m ³
均し型枠	$(1.50 + 0.30) \times 2 \times 0.10 \times 10.0 = 3.600$	
		3.600 m ²
モルタル	$1.30 \times 0.02 \times 0.20 \times 10.0 = 0.052$	
1:3		0.052 m ³

数量調書

種 別：取付管布設工
 ブロック：一般計算書
 区 分：1号線
 細 別：管渠
 規 格：硬質塩化ビニル管(VUφ150)

単 位：m

測 点	数 量	摘 要
NO. 4+46.2	1.0	⑦
小 計	1.0	
合 計	1.0	

数量調書

種 別：取付管布設工

ブロック：一般計算書

区 分：1号線

細 別：管渠

規 格：硬質塩化ビニル管(VUφ100)

単 位：m

測 点	数 量	摘 要
NO.4+19.5	1.0	④
NO.4+5.5	1.0	⑤
NO.4+13.5	1.0	⑥
小 計	3.0	
合 計	3.0	

数量調書

種 別：取付管布設工

ブロック：一般計算書

区 分：1号線

細 別：管渠

規 格：塩ビ製継手(カラー)φ100

単 位：個

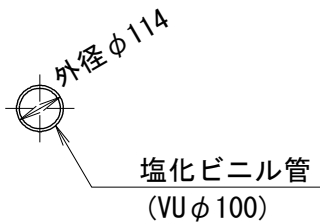
測 点	数 量	摘 要
NO. 4+19.5	1.0	④
NO. 4+5.5	1.0	⑤
NO. 4+13.5	1.0	⑥
小 計	3.0	
合 計	3.0	

単位数量計算書

細別：管渠
規格：硬質塩化ビニル管(VUφ100)

100.0 m当り

略 図



材料／規格	算 式	数 量
塩化ビニル管 VUφ100	L=4,000mm	25.000 本

平均法長面積計算表

種 別：植生工
 ブロック：一般計算書
 区 分：1号線
 細 別：植生シート
 規 格：

測 点	距 離(m)	張芝 BL			摘 要
		法 長(m)	平均法長(m)	面 積(m ²)	
NO. 3+33.751	—	0.6	—	—	IP. 8
NO. 3+35.928	2.177	0.9	0.75	1.6	IP. 9
NO. 4	14.072	0.9	0.90	12.7	
NO. 4+19.500	19.500	0.6	0.75	14.6	
NO. 4+42.801	23.301	0.0	0.30	7.0	IP. 10
NO. 4+44.197	1.396				IP. 11
NO. 5	5.803				
NO. 5+0.659	0.659				IP. 12
NO. 5+10.690	10.031				IP. 13
NO. 5+10.690	0.000				IP. 13
E. P	1.305				
小 計	78.244			35.9	
合 計	78.244			35.9	

一般計算書

種 別：植生工
ブロック：一般計算書
区 分：1号線

細別／規格	算 式 / 図	数 量
植生シート	平均法長面積計算表参照	35.9 m ²

平均幅員面積計算表

種 別：舗装復旧工
 ブロック：一般計算書
 区 分：1号線
 細 別：碎石舗装
 規 格：RC-40、厚10cm

測 点	距 離(m)	路盤			摘 要
		幅(m)	平均幅(m)	面 積(m ²)	
NO. 4+33.000	—	1.50	—	—	
NO. 4+42.801	9.801	1.50	1.500	14.7	IP. 10
NO. 4+44.197	1.396	1.50	1.500	2.1	IP. 11
NO. 5	5.803	1.50	1.500	8.7	
NO. 5+0.659	0.659	1.50	1.500	1.0	IP. 12
NO. 5+10.690	10.031	1.50	1.500	15.0	IP. 13
小 計	27.690			41.5	
合 計	27.690			41.5	

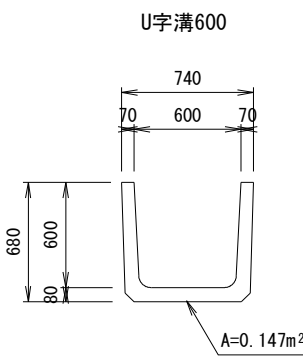
一般計算書

種 別：舗装復旧工
ブロック：一般計算書
区 分：1号線

細別／規格	算 式 / 図	数 量
碎石舗装 路盤 RC-40、厚10cm	平均幅員面積計算表参照	41.5 m ²

一般計算書

種 別：道路付属物撤去工
 ブロック：一般計算書
 区 分：1号線

細別/規格	算 式 / 図	数 量
コンクリート構造物取壊し 無筋構造物	 <p style="text-align: center;">U字溝600</p> <p style="text-align: center;">二次製品 $0.147 \times 78.0 = 11.47$</p>	
	$11.47 = Co$	11.5 m ³
殻運搬処理 コンクリート 無筋構造物	$11.47 = Co$	11.5 m ³
廃棄物処理 コンクリート メッシュ筋	$(11.47) \times 2.35t/m^3 = 26.95$	27.0 t
鋼材切断 近接施工用土留鋼材	IP. 9~NO. 4(既設L型擁壁部) 3枚(L=1.8m) $3枚 \times 1.0m/枚 = 3.00m$ IP. 12~IP. 13(既設重力式擁壁部) 3枚(L=1.8m) $3枚 \times 0.5m/枚 = 1.50m$ 18枚(L=10.8m) $(0.05m/枚 \times 3枚 + 0.1m/枚 \times 3枚 + 0.15m/枚 \times 2枚 + 0.2m/枚 \times 3枚 + 0.25m/枚 \times 3枚 + 0.3m/枚 \times 4枚) = 3.30m$ $3.00 + 1.50 + 3.30 = 7.80m$ $3 + 3 + 18 = 24.00$ 箇所	24.0 箇所

平均幅員面積計算表

種 別：道路付属物復旧工
 ブロック：一般計算書
 区 分：1号線
 細 別：間詰コンクリート(3)
 規 格：F18-8-25BB

測 点	距 離(m)	間詰コンクリート(3)			摘 要
		幅(m)	平均幅(m)	面 積(m2)	
NO. 3+33.751	—	0.63	—	—	IP. 8
NO. 3+35.928	2.177	0.49	0.560	1.2	IP. 9
NO. 4	14.072	0.43	0.460	6.5	
NO. 4	0.000	0.00	—	—	
NO. 4+19.500	19.500				
NO. 4+42.801	23.301				IP. 10
NO. 4+44.197	1.396	0.00	—	—	IP. 11
NO. 4+44.197	0.000	0.43	—	—	IP. 11
NO. 5	5.803	0.43	0.430	2.5	
NO. 5+0.659	0.659	0.46	0.445	0.3	IP. 12
NO. 5+10.690	10.031	0.36	0.410	4.1	IP. 13
小 計	76.939			14.6	
合 計	76.939			14.6	

一般計算書

種 別：道路付属物復旧工
ブロック：一般計算書
区 分：1号線

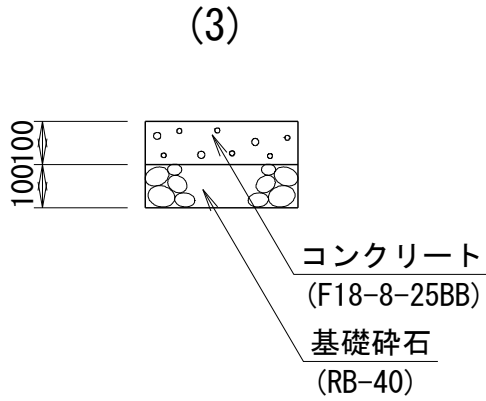
細別／規格	算 式 / 図	数 量
間詰コンクリート (3) F18-8-25BB	平均幅員面積計算表参照	14.6 m ²

単位数量計算書

細 別：間詰コンクリート(3)
規 格：F18-8-25BB

10.0 m2当り

略 図



材料/規格	算 式	数 量
コンクリート F18-8-25BB	$0.10 \times 10.0 = 1.000$	1.000 m ³
基礎碎石 RB-40 t=100		10.000 m ²

工種数量総括表

設計書名：R元線単・東石岡一丁目地内
排水路整備工事

事業区分：下水道施設整備
工事区分：管路

工種	種別	細別	規格	単位	前回数量	今回数量	数量増減	摘要
仮設工				式		1		
	工事用道路工			式		1		
		敷鉄板	1,524×6,096×22mm	m2		418		
		敷鉄板重量	1,524×6,096×22mm	t		72.2		
		ブルーシート	3,600×5,400	枚		22		
	土留・仮締切工			式		1		
		近接施工用土留鋼材圧入	IP. 8～No. 4	日		3.0		
		近接施工用土留鋼材圧入	IP. 10～IP. 13	日		3.0		
		近接施工用土留鋼材(L=8.0m)		枚		6.0		
		近接施工用土留鋼材(L=7.5m)		枚		26.0		
		近接施工用土留鋼材(L=7.0m)		枚		23.0		
		近接施工圧入架台設置基礎工	IP. 9	箇所		1.0		
		近接施工圧入架台設置基礎工	IP. 11	箇所		1.0		
		土のう積	62×48cm	袋		16.0		
	水替工			式		1		

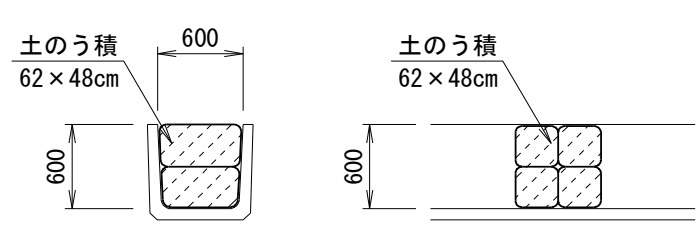
一般計算書

種 別：工事用道路工
 ブロック：一般計算書
 区 分：1号線

細別／規格	算 式 / 図	数 量
敷鉄板 1,524×6,096×22 mm		
敷鉄板重量	$1.524 \times 6.096 \times 45 \text{枚} = 418.1$ $1604\text{kg/枚} \times 45 \text{枚} \times 1/1000 = 72.180$	418 m ²
1,524×6,096×22 mm		72.18 t
ブルーシート 3,600×5,400	$418.1\text{m}^2 / (3.6 \times 5.4) = 21.51$	21.51 枚

一般計算書

種 別：土留・仮締切工
 ブロック：一般計算書
 区 分：1号線

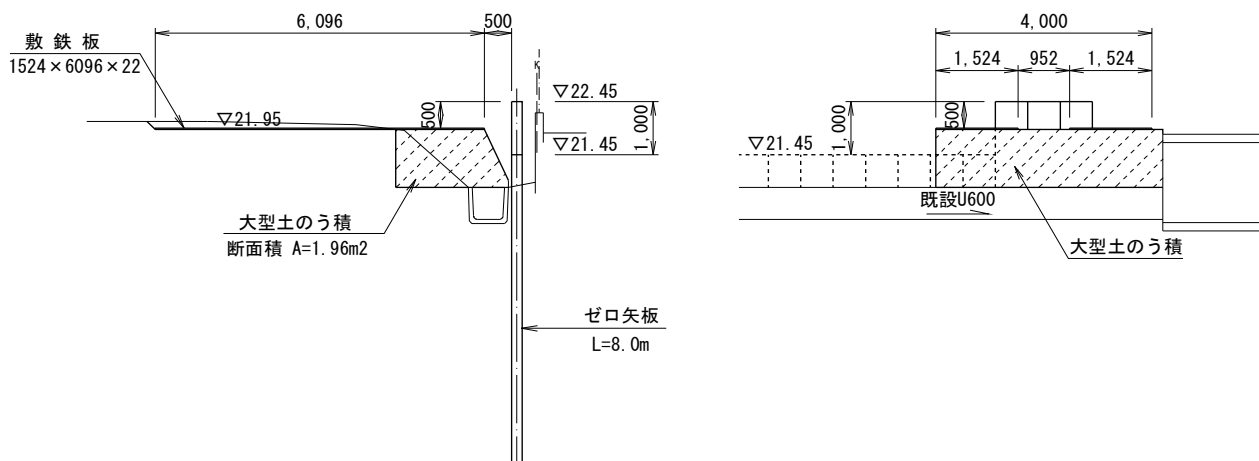
細別／規格	算 式 / 図	数 量
近接施工用土留鋼材圧入 IP. 8～No. 4	*全国圧入協会積算資料より	3.0 日
近接施工用土留鋼材圧入 IP. 10～IP. 13	*全国圧入協会積算資料より	3.0 日
近接施工用土留鋼材 (L=8.0m)	$(8.0\text{m}/\text{枚} \times 6\text{枚}) \times 87.3\text{kg}/\text{m} \times 1/1000 = 4.190$	6 枚
近接施工用土留鋼材 (L=7.5m)	$(7.5\text{m}/\text{枚} \times 26\text{枚}) \times 87.3\text{kg}/\text{m} \times 1/1000 = 17$	26 枚
近接施工用土留鋼材 (L=7.0m)	$(7.0\text{m}/\text{枚} \times 23\text{枚}) \times 87.3\text{kg}/\text{m} \times 1/1000 = 14$	23 枚
近接施工圧入架台設置基礎工 IP. 9		1.00 箇所
近接施工圧入架台設置基礎工 IP. 11		1.00 箇所
土のう積 62×48cm	<p>(U字溝600)</p>  <p>U字溝600 4箇所</p> <p>$0.720 \times 4 = 2.88$</p> <p>$4 \times 4 = 16.00$</p>	16.0 袋

単位数量計算書

細 別：近接施工圧入架台設置基礎工
規 格：IP. 9

1.000箇所当り

略 図

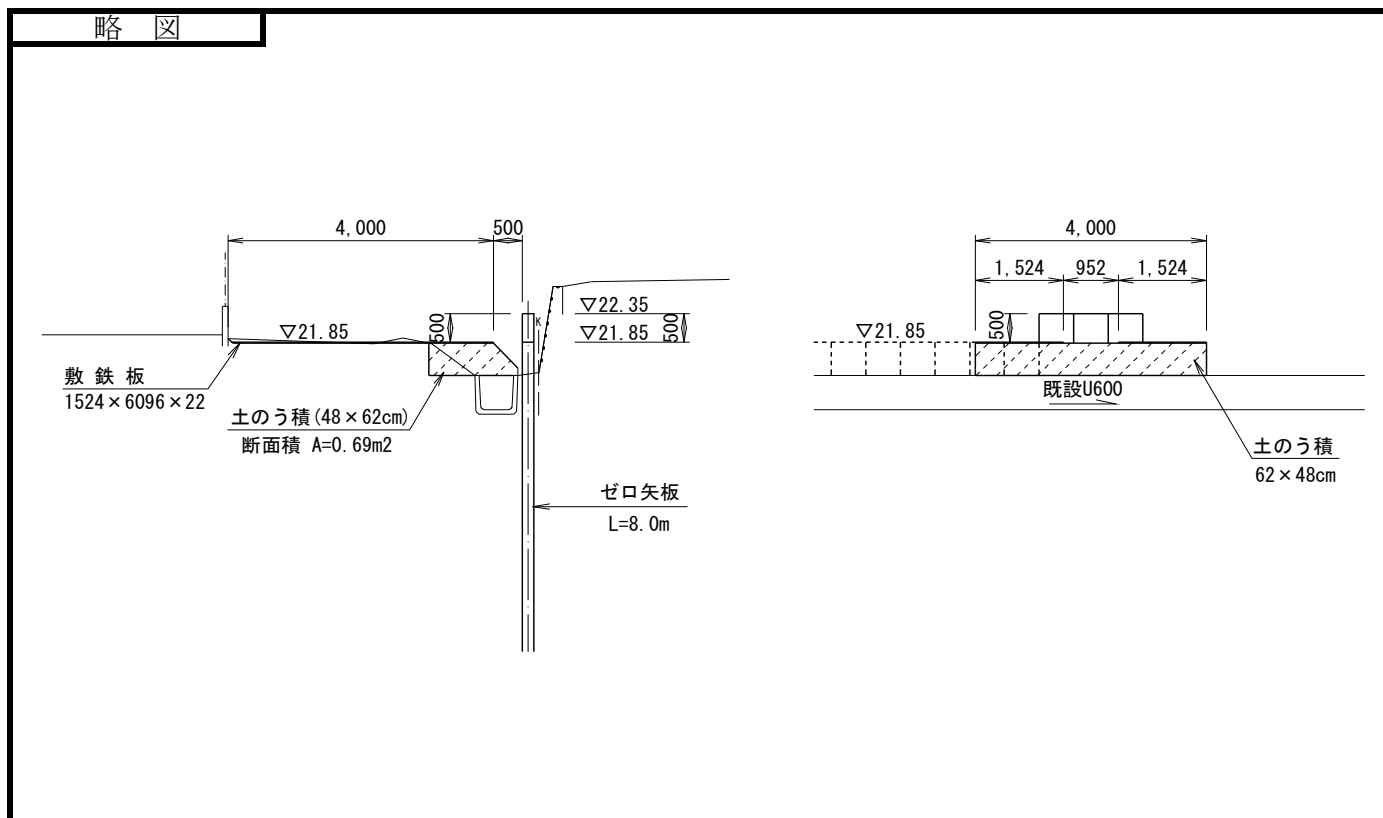


材料/規格	算 式	数 量
大型土のう	$(1.96 \times 4.00) / 1.00 = 7.840$	8 袋
敷鉄板 1524×6096×22	W=1,604kg/枚 $1.524 \times 6.096 \times 2 \text{枚} = 18.6 \text{m}^2$ 転用とする	2.000 枚

単位数計算書

細別：近接施工圧入架台設置基礎工
規格：IP. 11

1.000箇所当り



材料/規格	算 式	数 量
土のう 62×48cm	$(0.69 \times 4.00) / 0.02 = 138.000$	138 袋
敷鉄板 1524×6096×22	W=1,604kg/枚 $1.524 \times 6.096 \times 2 \text{枚} = 18.6\text{m}^2$ 転用とする	2.000 枚

一般計算書

種 別：水替工
 ブロック：一般計算書
 区 分：1号線

細別／規格	算 式 / 図	数 量
ホンパ据付・撤去 排水量 口径150mm 1台	三面水路区間 4回 $4=N$	4.0 回

一般計算書

種 別：畑地復旧工
 ブロック：一般計算書(1号線)
 区 分：

細別／規格	算 式 / 図	数 量
心土破碎 耕起深さ30cm(借地)		228.800 m ²

一般計算書

種 別：運搬費

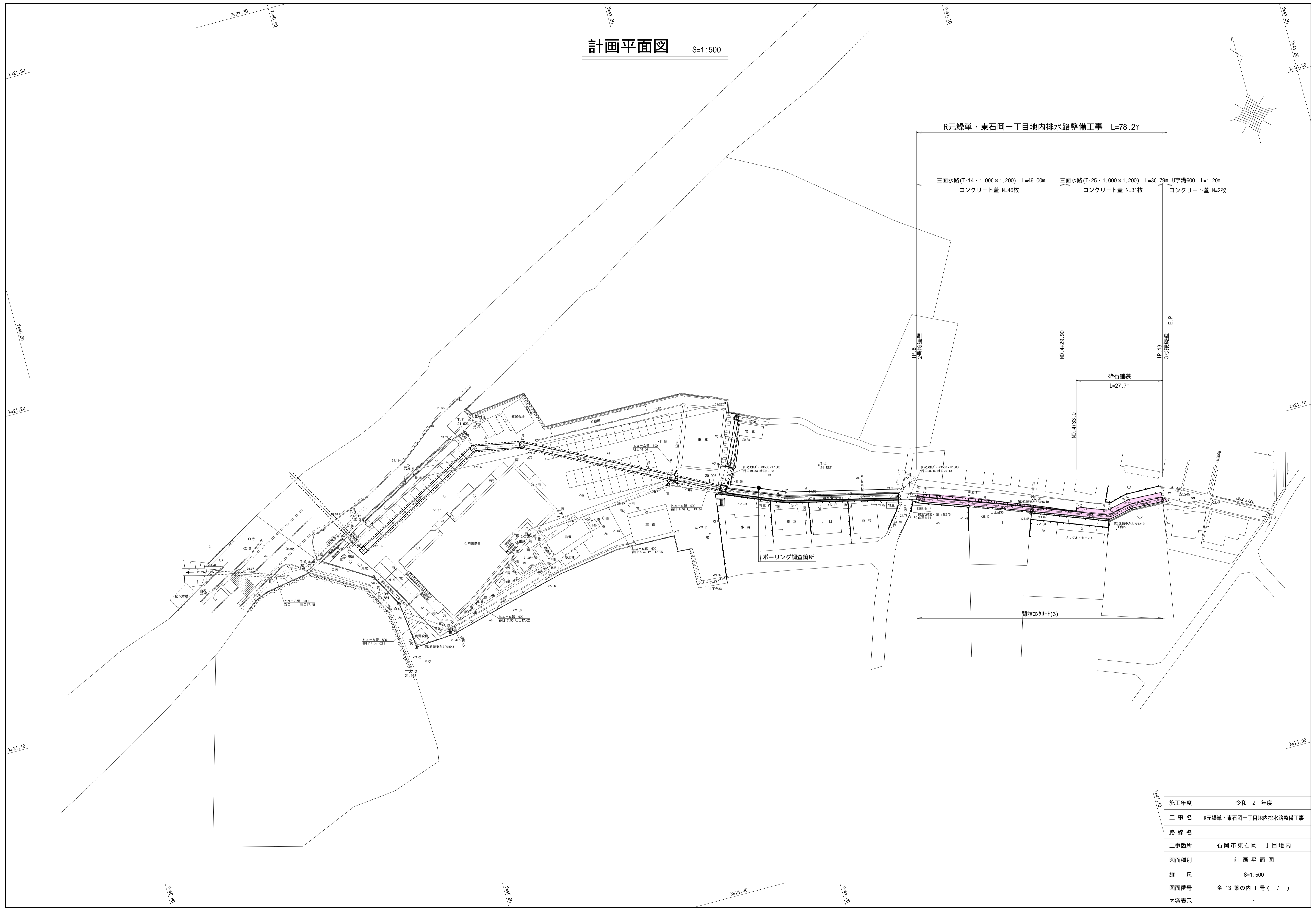
細別／規格	算 式 / 図	数 量
仮設材運搬費	$1.604t \times 45枚 = 72.180$	72.18 t

一般計算書

種 別：役務費

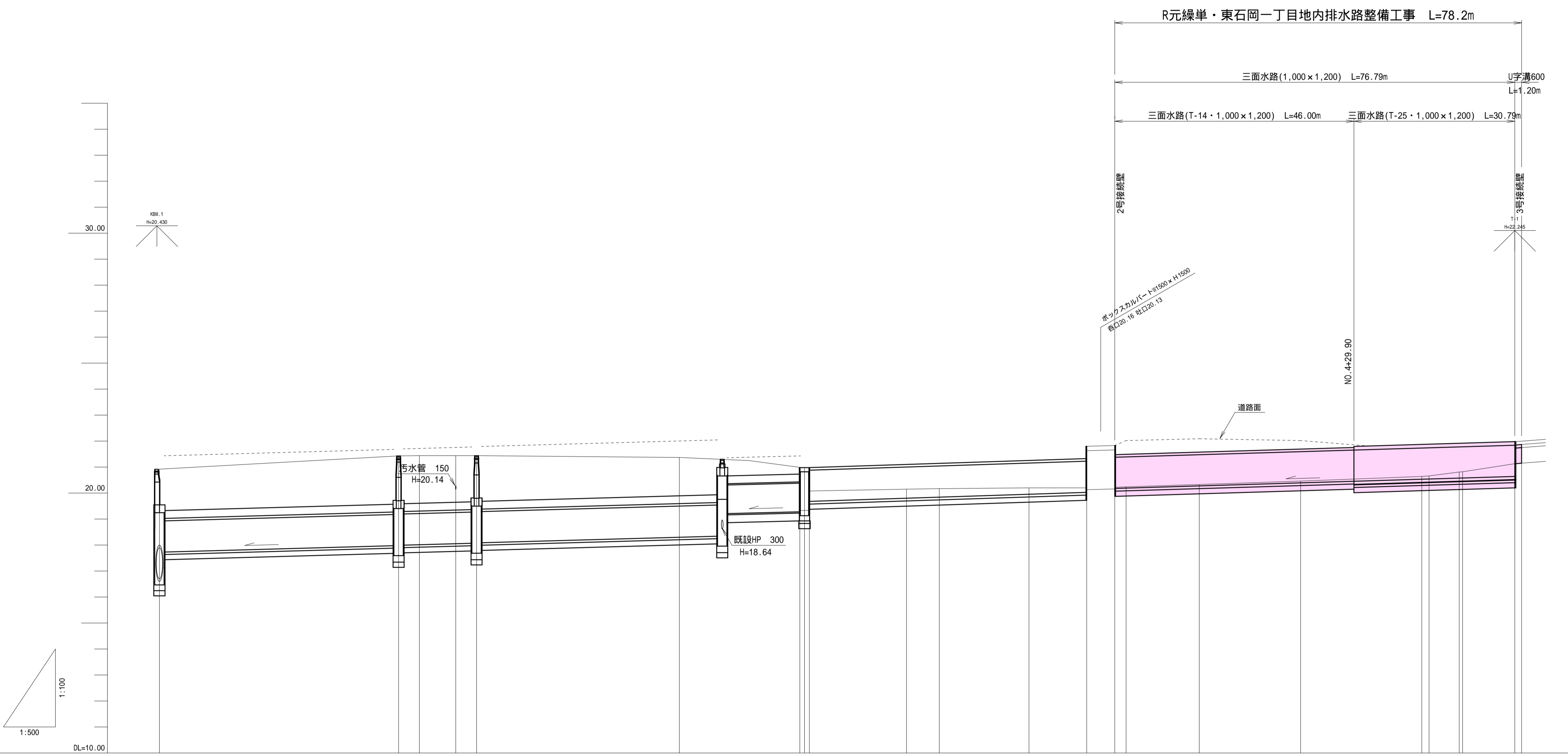
細別／規格	算 式／図	数 量
借地料	<p style="text-align: center;"> $A=634m^2+309m^2=943m^2$ </p>	1 式

計画平面図 S=1:500



施工年度	令和 2 年度
工事名	R元線単・東石岡一丁目地内排水路整備工事
路線名	
工事箇所	石岡市東石岡一丁目地内
図面種別	計画平面図
縮尺	S=1:500
図面番号	全 13 葉の内 1 号 (/)
内容表示	-

縦断図(1) 縦 S=1:100 横 S=1:500



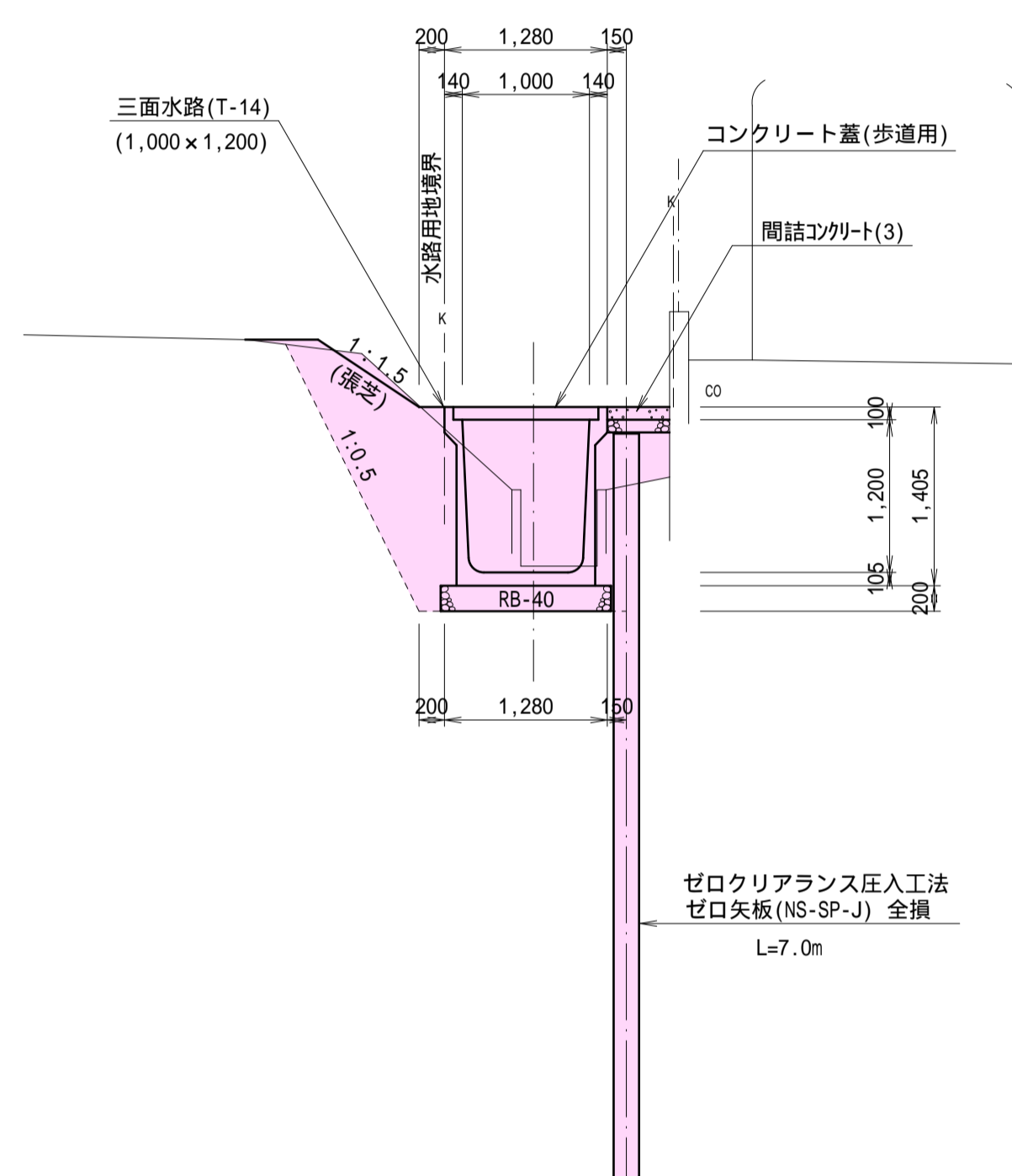
勾	16.700 17.734	i=0.550% L=44.200m H=0.243m		17.977 17.997	i=0.550% L=13.200m H=0.073m		18.070 18.090	i=0.550% L=45.454m H=0.250m		18.340 19.209	i=0.500% L=14.169m H=0.071m		19.280 19.680	i=0.650% L=53.341m H=0.347m		20.027 20.178	i=0.600% L=76.939m H=0.462m		20.640 20.640
土被り	2.895 1.881			2.158 2.138			2.075 2.055			1.665 0.841			0.550 0.400						
切土	4.220 3.186			3.453 3.433			3.370 3.350			2.960 2.091			1.710 0.400						
計画画面	16.700 17.734			17.977 17.997			18.070 18.090			18.300 18.300			19.280 19.680			20.027 20.178			20.640 20.640
地盤高	20.92			21.43			21.44			21.30			20.99 20.96 20.08			20.20			20.46
追加距離	0.000			46.000			61.000			100.000			123.173 123.173 0.841			17.250			19.500
単距離	0.000			46.000			11.000			39.000			23.173 0.841			11.104			14.072
測点	BP			IP.1 NO.1			IP.2			NO.2			+8.250 IP.3 IP.4 IP.5 IP.6			NO.3			+17.25 IP.7 IP.8 IP.9
曲線	L=46.000			L=15.000			L=62.173			L=18.683			L=34.658			L=56.873			L=10.031
片勾配付図				IA=38-42-54			IA=16-35-07			IA=12-41-55			IA=17-44-56			IA=8-38-23			IA=15-37-22
拡幅付図																			

1号線

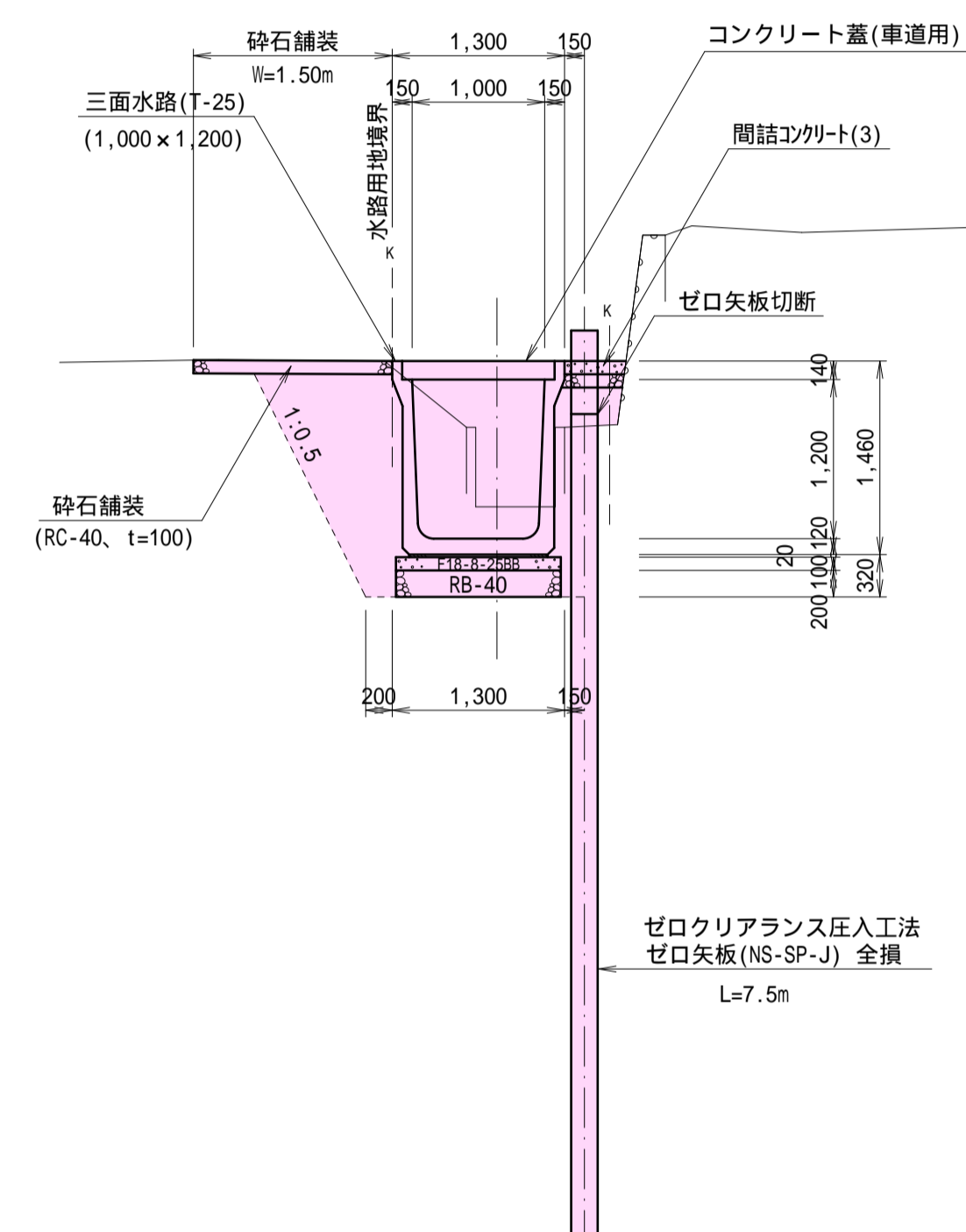
施工年度	令和 2 年度
工事名	R元線単・東石岡一丁目地内排水路整備工事
路線名	
工事箇所	石岡市東石岡一丁目地内
図面種別	縦断図(1)
縮尺	V=1:100 H=1:500
図面番号	全 13 葉の内 2 号 (/)
内容表示	-

標準横断図 S=1:50

IP.8 ~ NO.4



NO.4+19.50 ~ IP.13



施工年度	令和 2 年度
工事名	R元線単・東石岡一丁目内排水路整備工事
路線名	
工事箇所	石岡市東石岡一丁目内
図面種別	標準横断図
縮尺	図示
図面番号	全 13 葉の内 3 号 (/)
内容表示	

土工定規図 S=1:50

掘削・床掘

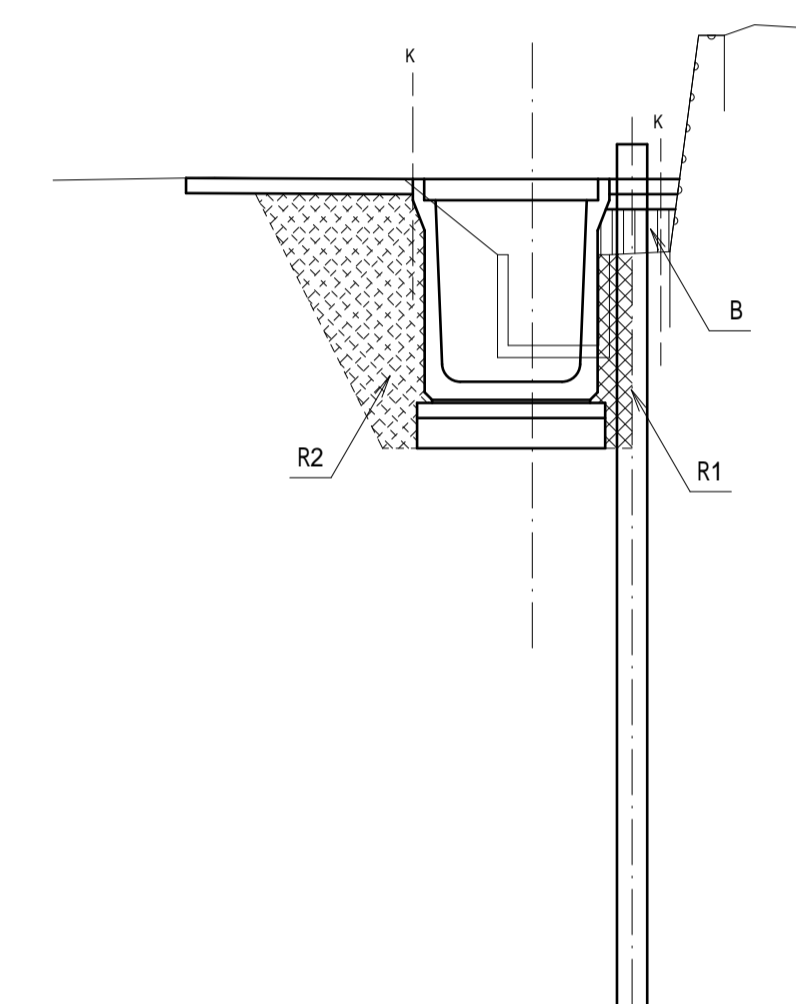
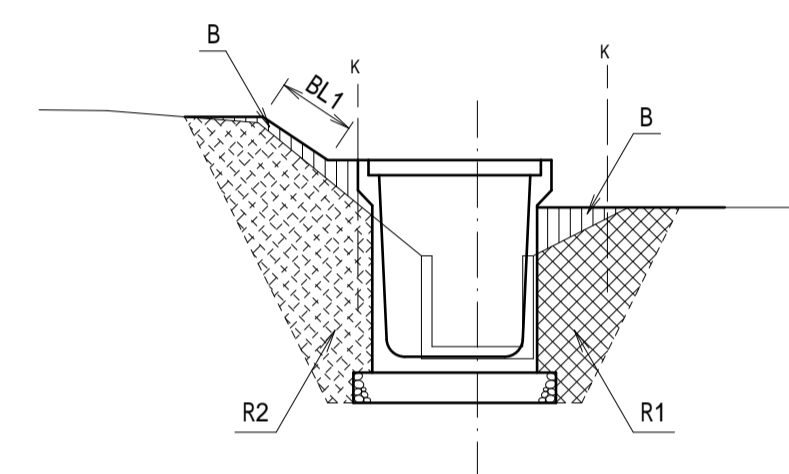
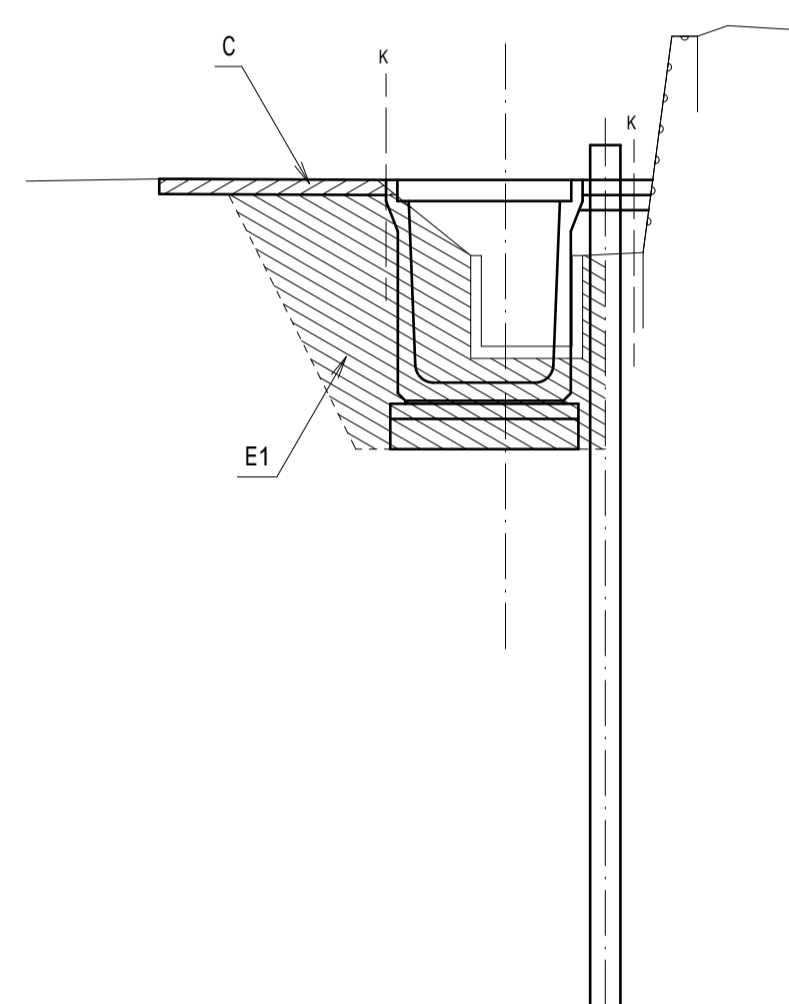
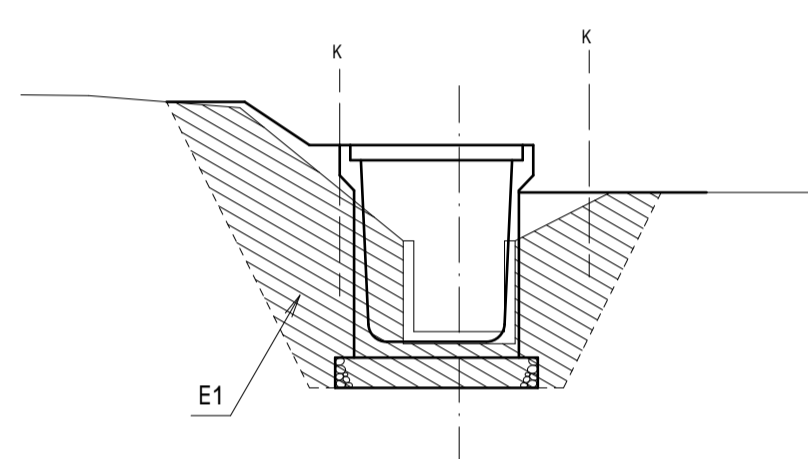
盛土・埋戻

NO.4 ~ NO.4+19.50

NO.4+19.50 ~ IP.13

NO.4 ~ NO.4+19.50

NO.4+19.50 ~ IP.13



凡 例	
C : 掘削	R1 : 埋戻(1.0m未満)
B : 盛土(幅2.5m未満)	R2 : 埋戻(1.0m以上4.0m未満)
E1 : 床掘(一般部)	BL : 張芝
E2 : 床掘(土留部)	W : AS舗装版取り壊し

施工年度	令和 2 年度
工事名	R元線単・東石岡一丁目地内排水路整備工事
路線名	
工事箇所	石岡市東石岡一丁目地内
図面種別	土工定規図
縮 尺	図 示
図面番号	全 13 葉の内 4 号 (/)
内容表示	

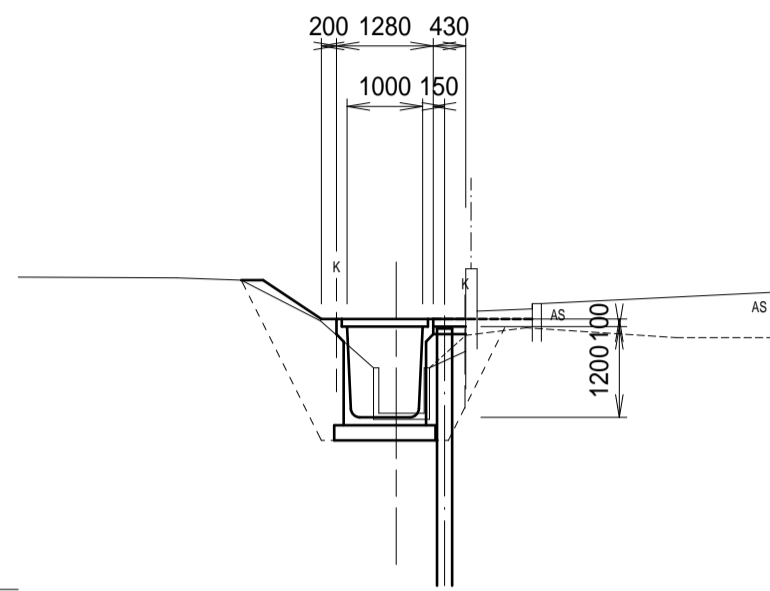
横断図 (2) S=1:100

1号線

NO. 4

Gh=20.33
Fh=20.276

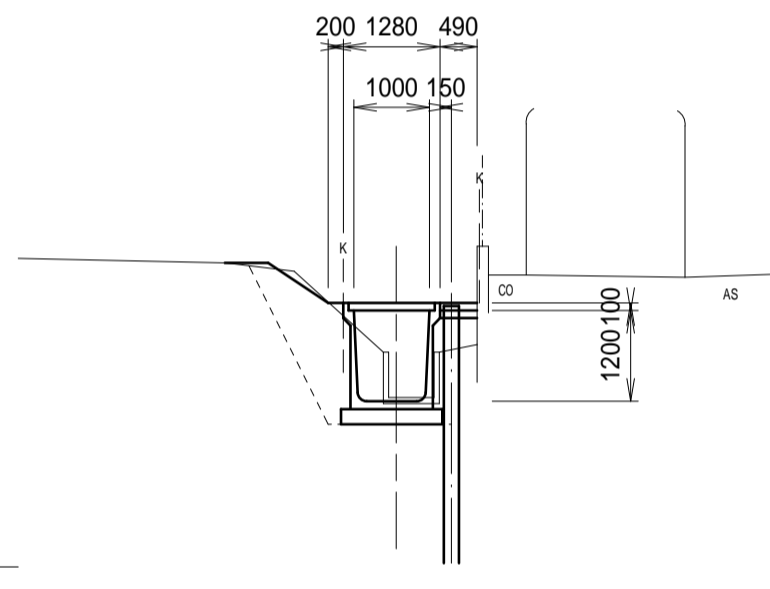
C = -	R1 = 0.7
B = 0.3	R2 = 1.2
E1 = 2.7	BL = 0.9
E2 = -	W = -



IP. 9

Gh=20.24
Fh=20.191

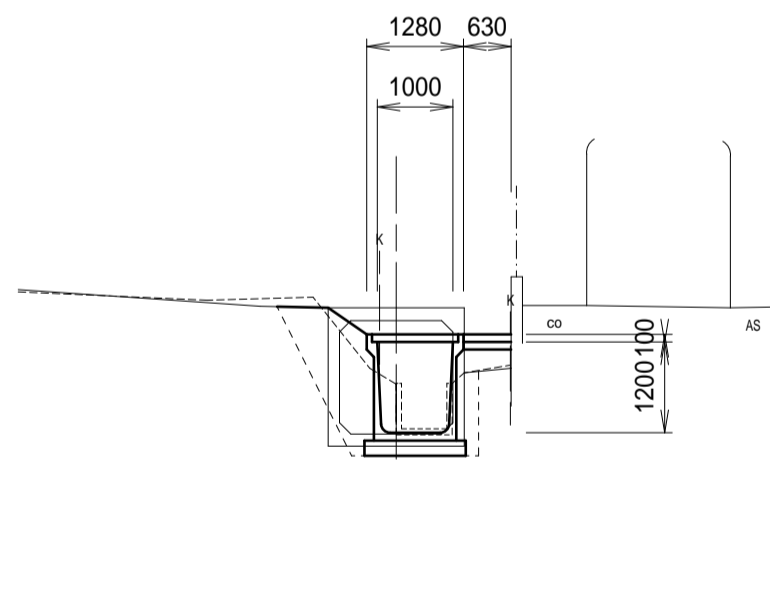
C = -	R1 = 0.3
B = 0.3	R2 = 1.3
E1 = 2.3	BL = 0.9
E2 = -	W = -



IP. 8

Gh=21.83
Fh=20.178

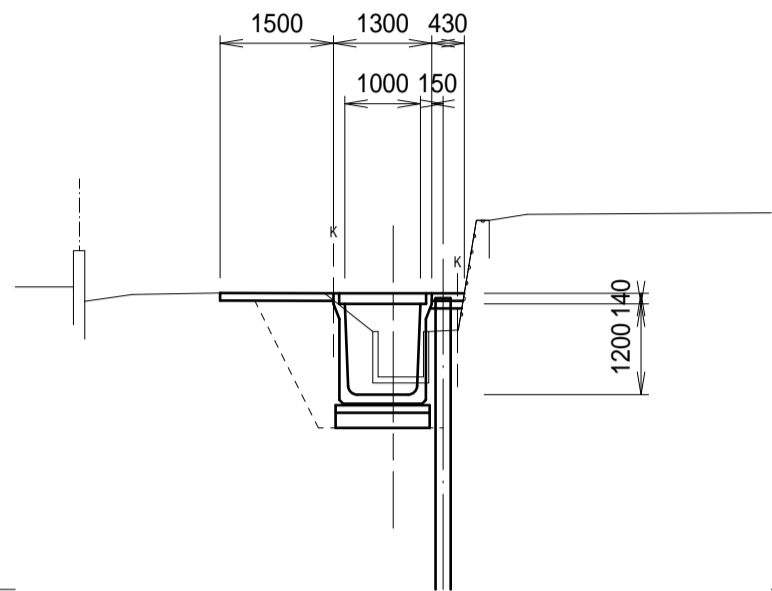
C = -	R1 = 0.3
B = 0.4	R2 = 1.2
E1 = 2.1	BL = 0.6
E2 = -	W = -



NO. 5

Gh=20.81
Fh=20.576

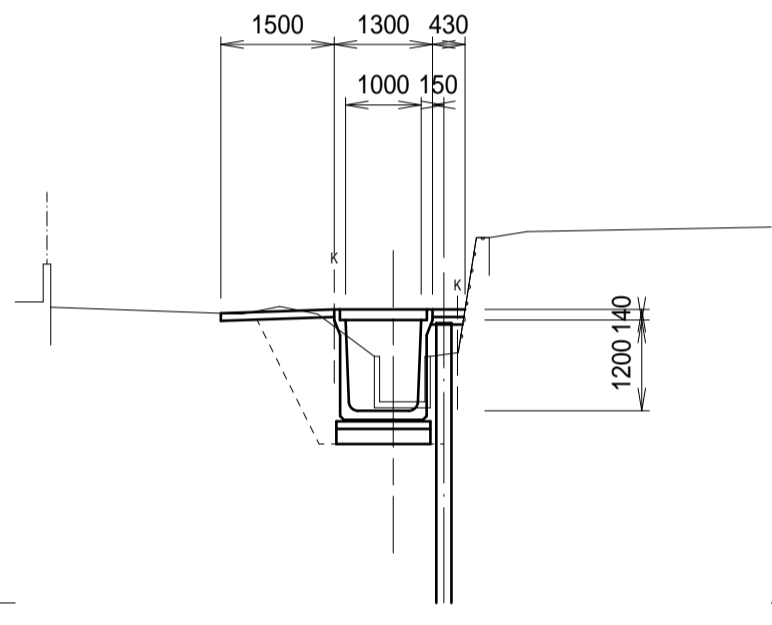
C = 0.1	R1 = 0.3
B = 0.1	R2 = 1.2
E1 = 2.5	BL = -
E2 = -	W = -



IP. 11

Gh=20.66
Fh=20.541

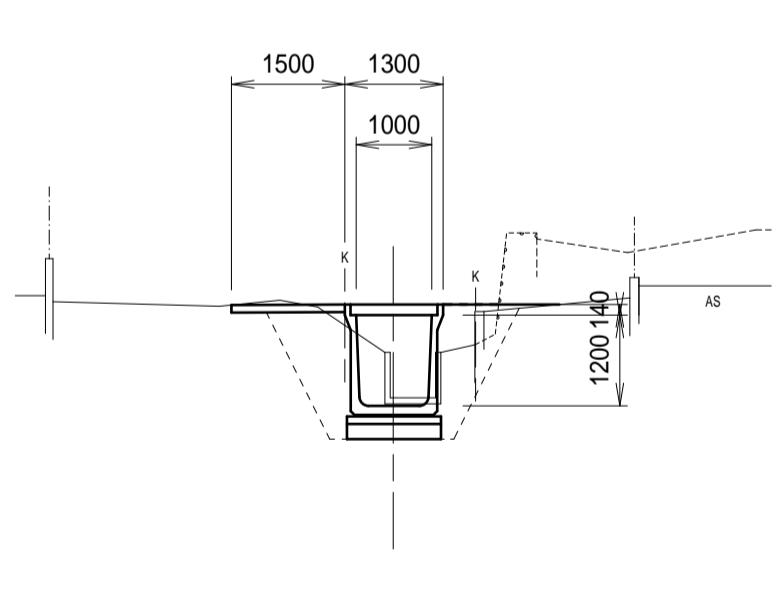
C = 0.1	R1 = 0.3
B = 0.2	R2 = 1.1
E1 = 2.3	BL = -
E2 = -	W = -



IP. 10

Gh=20.64
Fh=20.533

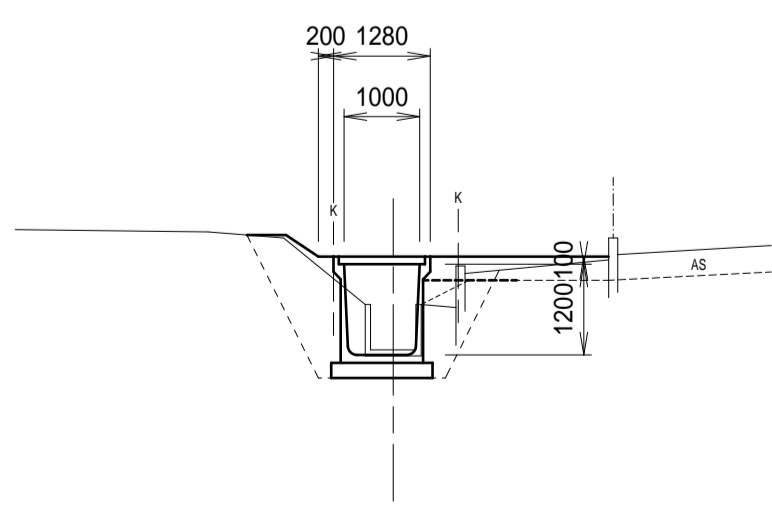
C = 0.1	R1 = 0.8
B = 0.4	R2 = 1.1
E1 = 2.9	BL = -
E2 = -	W = -



NO. 4+19.50

Gh=20.46
Fh=20.393

C = -	R1 = 0.7
B = 0.7	R2 = 1.2
E1 = 2.5	BL = 0.6
E2 = -	W = -

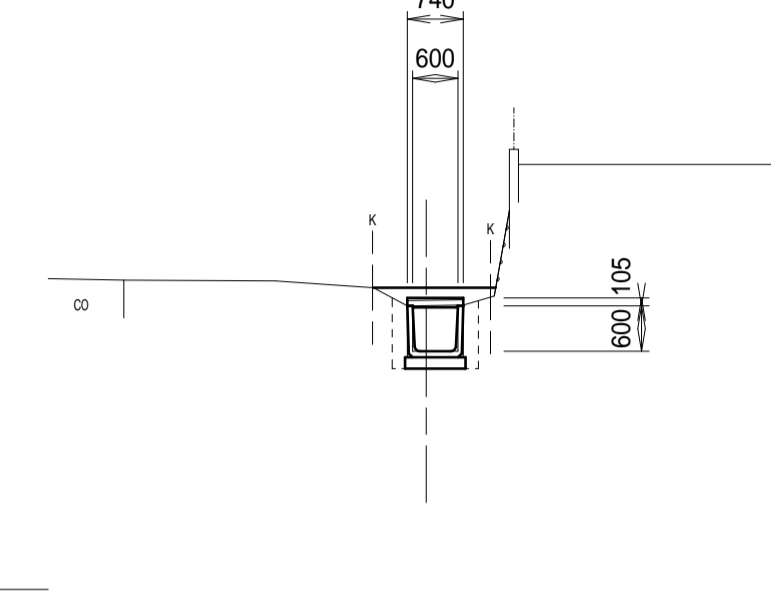


C = -	R1 = 0.8
B = 0.2	R2 = 1.2
E1 = 2.4	BL = 0.6
E2 = -	W = -

EP

Gh=21.15
Fh=

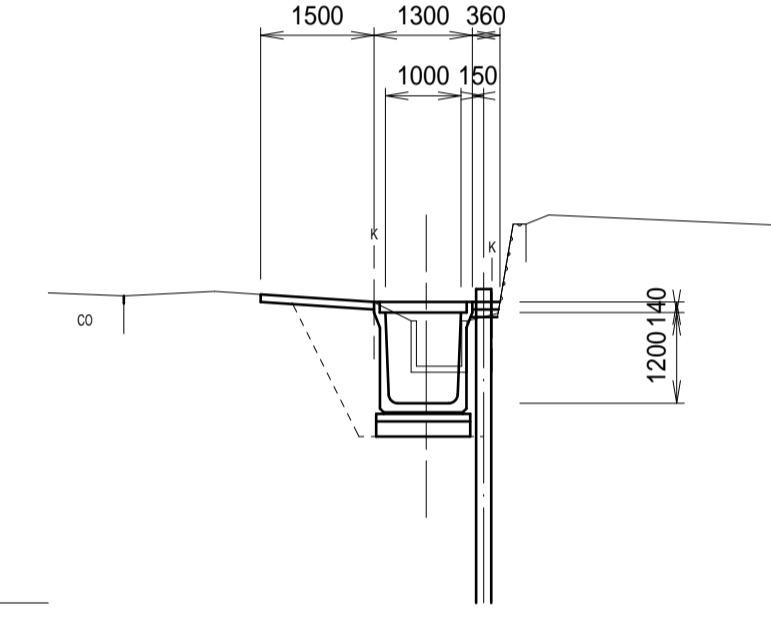
C = -	R1 = 0.4
B = 0.2	R2 = -
E1 = 0.5	BL = -
E2 = -	W = -



IP. 13

Gh=21.13
Fh=20.640

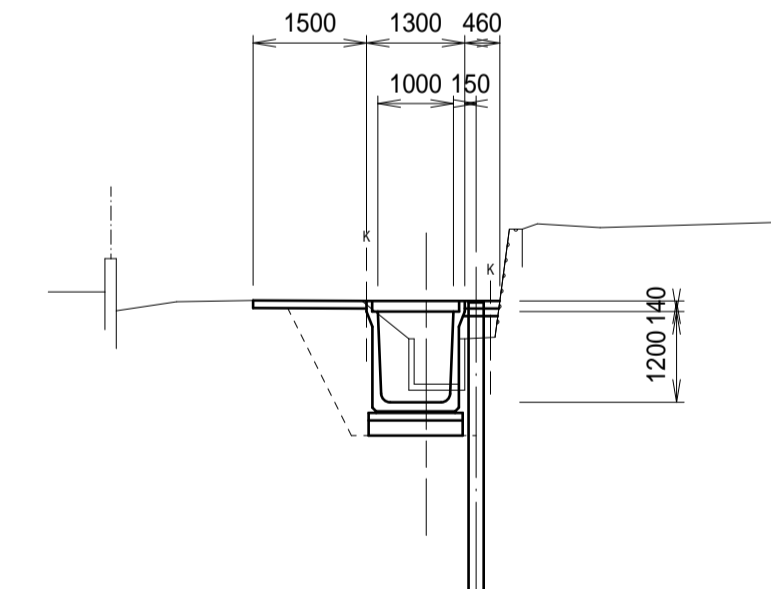
C = 0.2	R1 = 0.3
B = -	R2 = 1.2
E1 = 2.9	BL = -
E2 = -	W = -



IP. 12

Gh=20.82
Fh=20.580

C = 0.2	R1 = 0.3
B = 0.1	R2 = 1.2
E1 = 2.5	BL = -
E2 = -	W = -



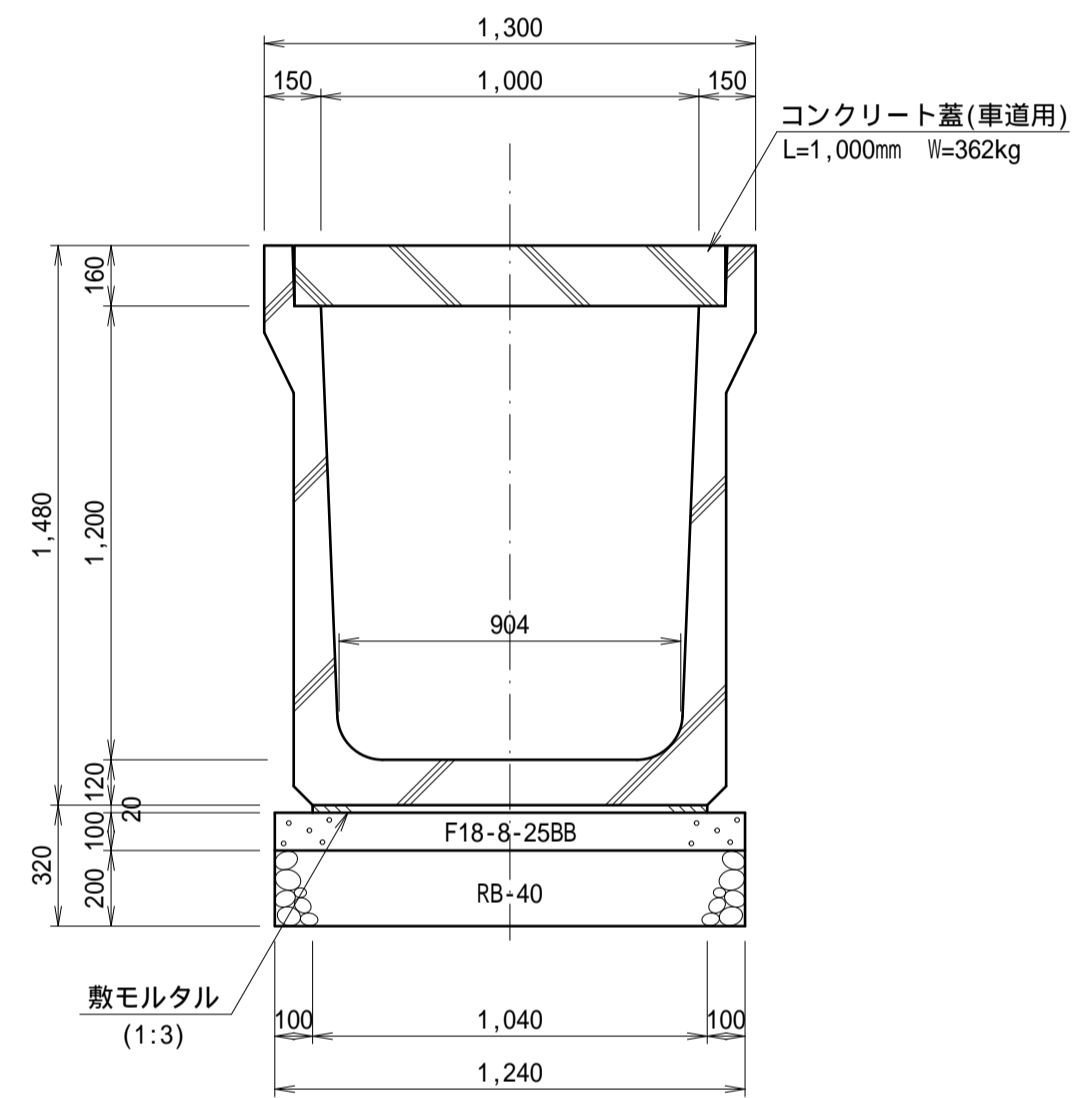
凡例

C : 掘削	R1 : 埋戻(1.0m未満)
B : 盛土(幅2.5m未満)	R2 : 埋戻(1.0m以上4.0m未満)
E1 : 床掘(一般部)	BL : 張芝
E2 : 床掘(土留部)	W : As舗装版取り壊し

1号線

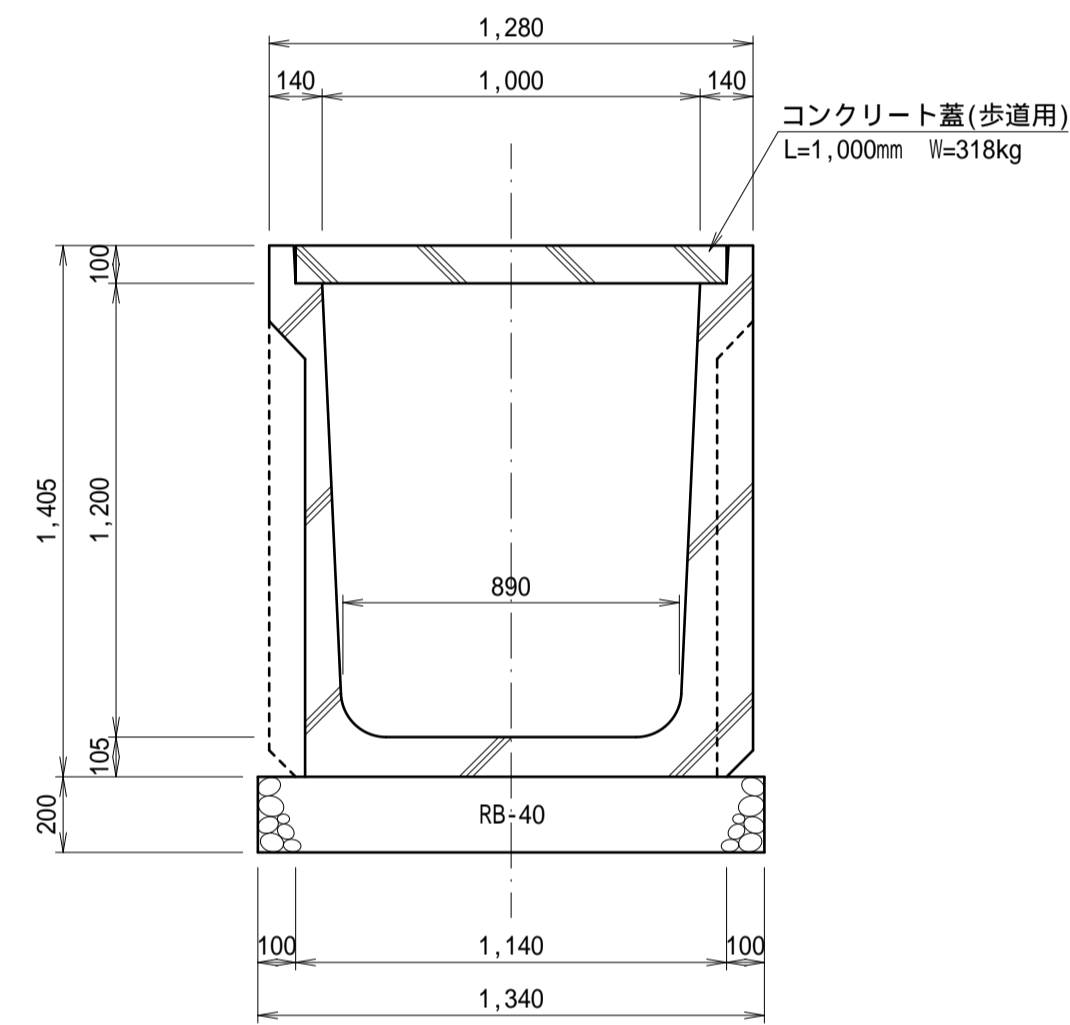
施工年度	令和 2 年度
工事名	R元線準・東石岡一丁目地内排水路整備工事
路線名	
工事箇所	石岡市東石岡一丁目地内
図面種別	横断図 (2)
縮尺	S=1:100
図面番号	全 13 葉の内 5 号 (/)
内容表示	IP.7 ~ EP

三面水路(T-25)布設図
(1,000×1,200)



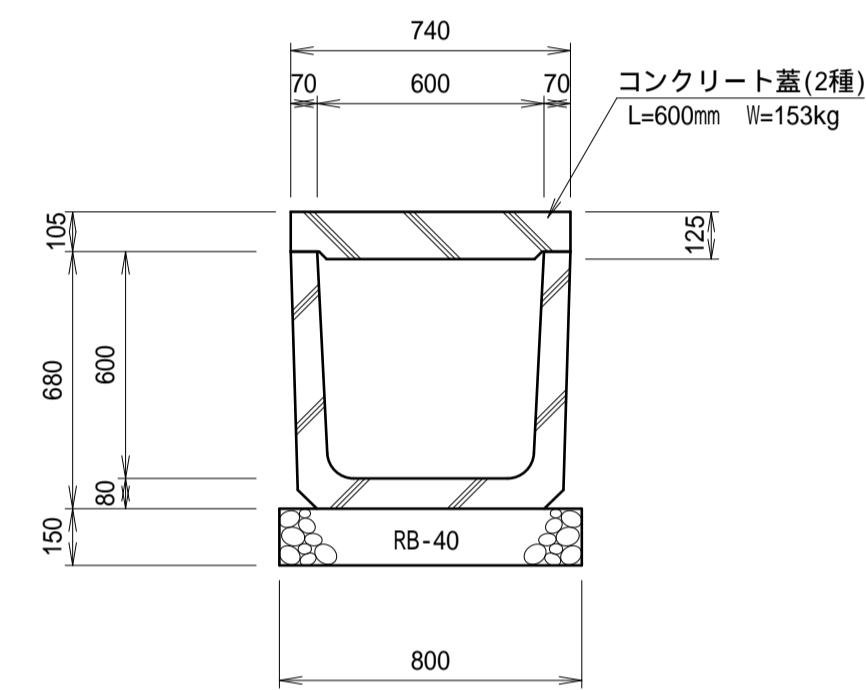
三面水路(T-25)布設材料表				10.0m当
名称	規格	計算式	数量	
三面水路(T-25)	1,000×1,200	L=2,000mm W=1,968kg	5.000本	
基礎砕石	RB-40 t=200	1.24×0.20×10.0	2.480 m ³	
モルタル	1:3	1.04×0.02×10.0	0.208 m ³	
コンクリート	F18-8-25BB	1.24×0.10×10.0	1.240 m ³	
型枠		0.10×2×10.0	2.000 m ²	

三面水路(T-14)布設図
(1,000×1,200)



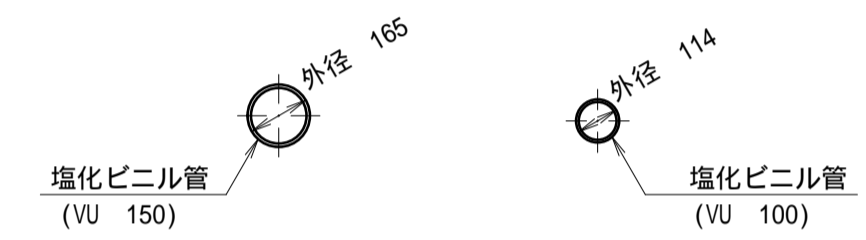
三面水路(T-14)布設材料表				10.0m当
名称	規格	計算式	数量	
三面水路(T-14)	1,000×1,200	L=2,000mm W=1,783kg	5.000本	
基礎砕石	RB-40 t=200	1.34×0.20×10.0	2.680 m ³	

U字溝600布設図



U字溝600布設材料表				10.0m当
名称	規格	計算式	数量	
U字溝	U600	L=600mm W=207kg	16.500本	
基礎砕石	RB-40 t=150	0.80×0.15×10.0	1.200 m ³	

塩化ビニル管布設図



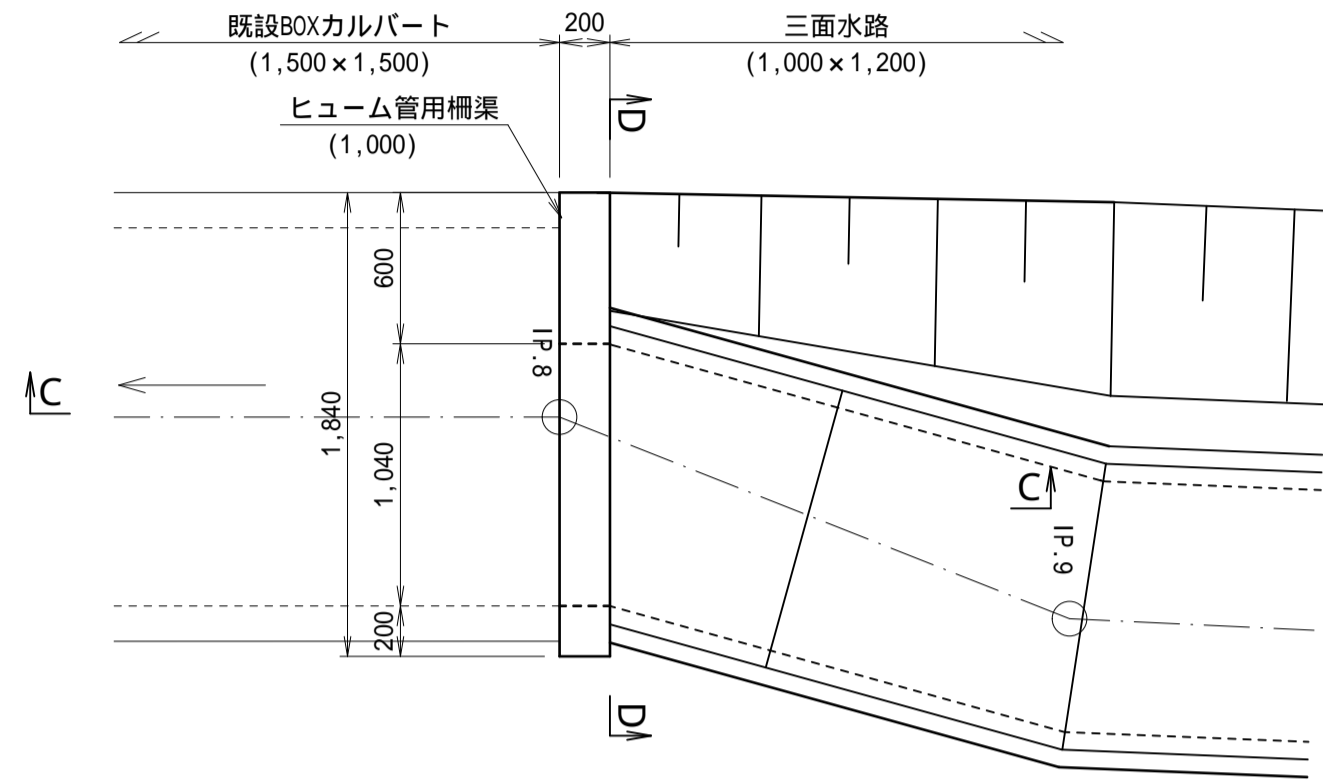
取付管(VU 150)布設材料表				100.0m当
名称	規格	計算式	数量	
塩化ビニル管	VU 150	L=4,000mm	25.000本	

取付管(VU 100)布設材料表				100.0m当
名称	規格	計算式	数量	
塩化ビニル管	VU 100	L=4,000mm	25.000本	

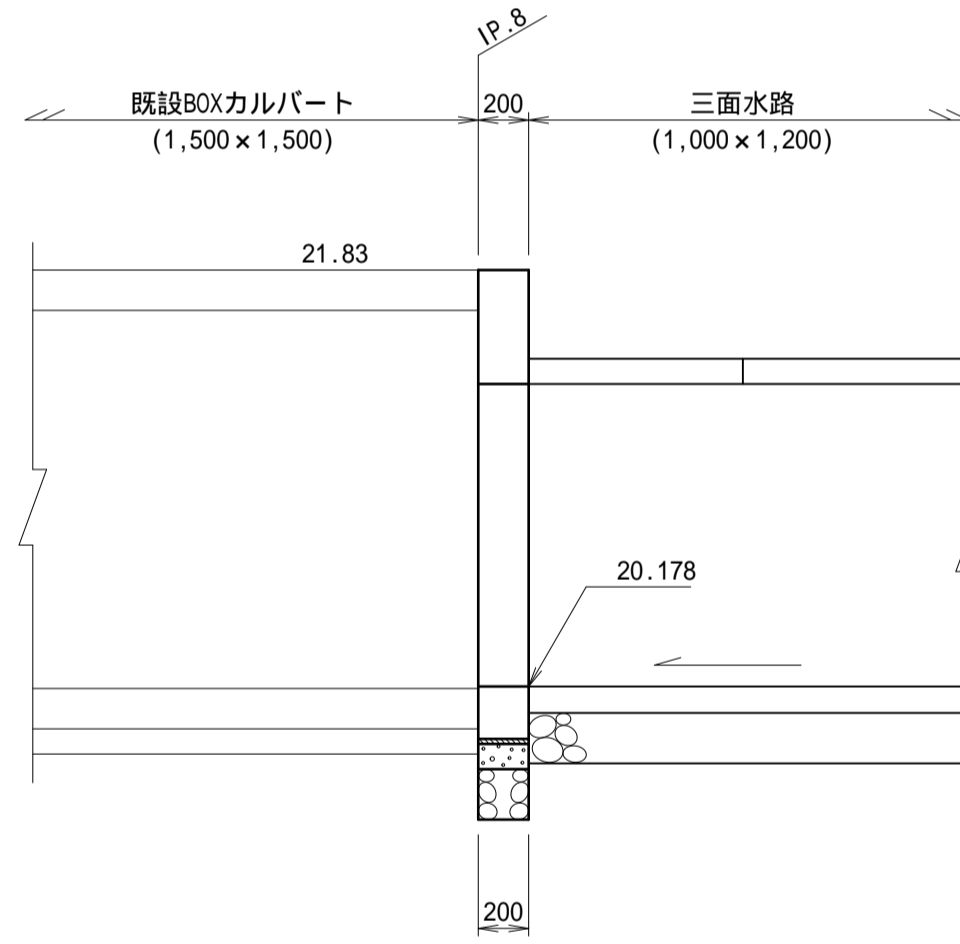
施工年度	令和 2 年度
工事名	R元線単・東石岡一丁目地内排水路整備工事
路線名	
工事箇所	石岡市東石岡一丁目地内
図面種別	標準構造図
縮尺	図示
図面番号	全 13 葉の内 6 号 (/)
内容表示	

水路接続壁構造図(1) S=1:30

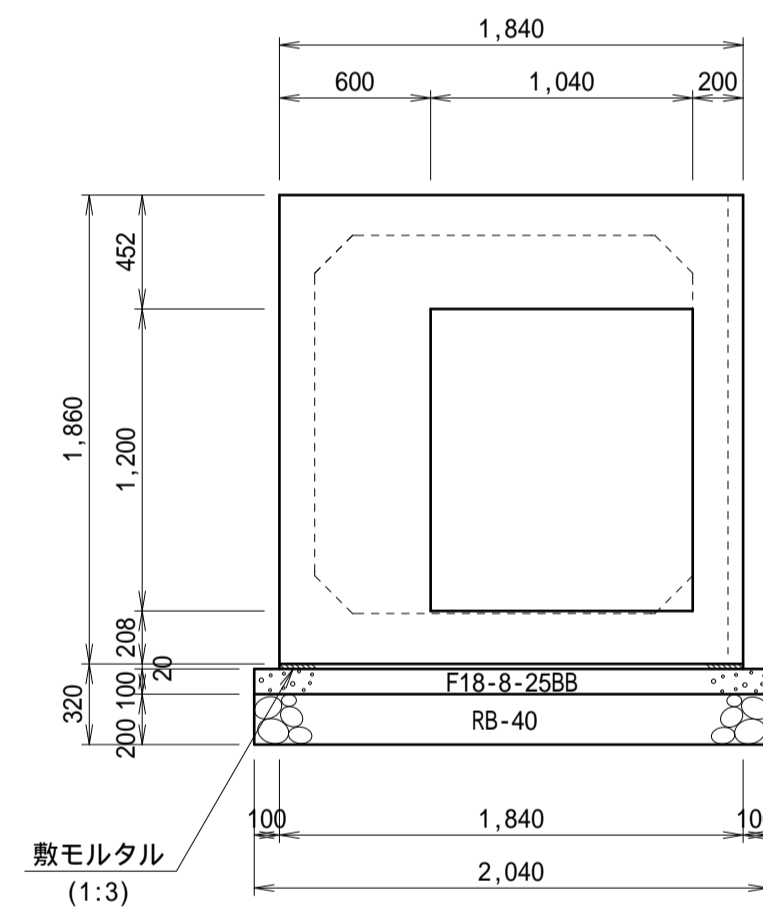
平面図
(2号接続壁)



C - C 断面図
(2号接続壁)



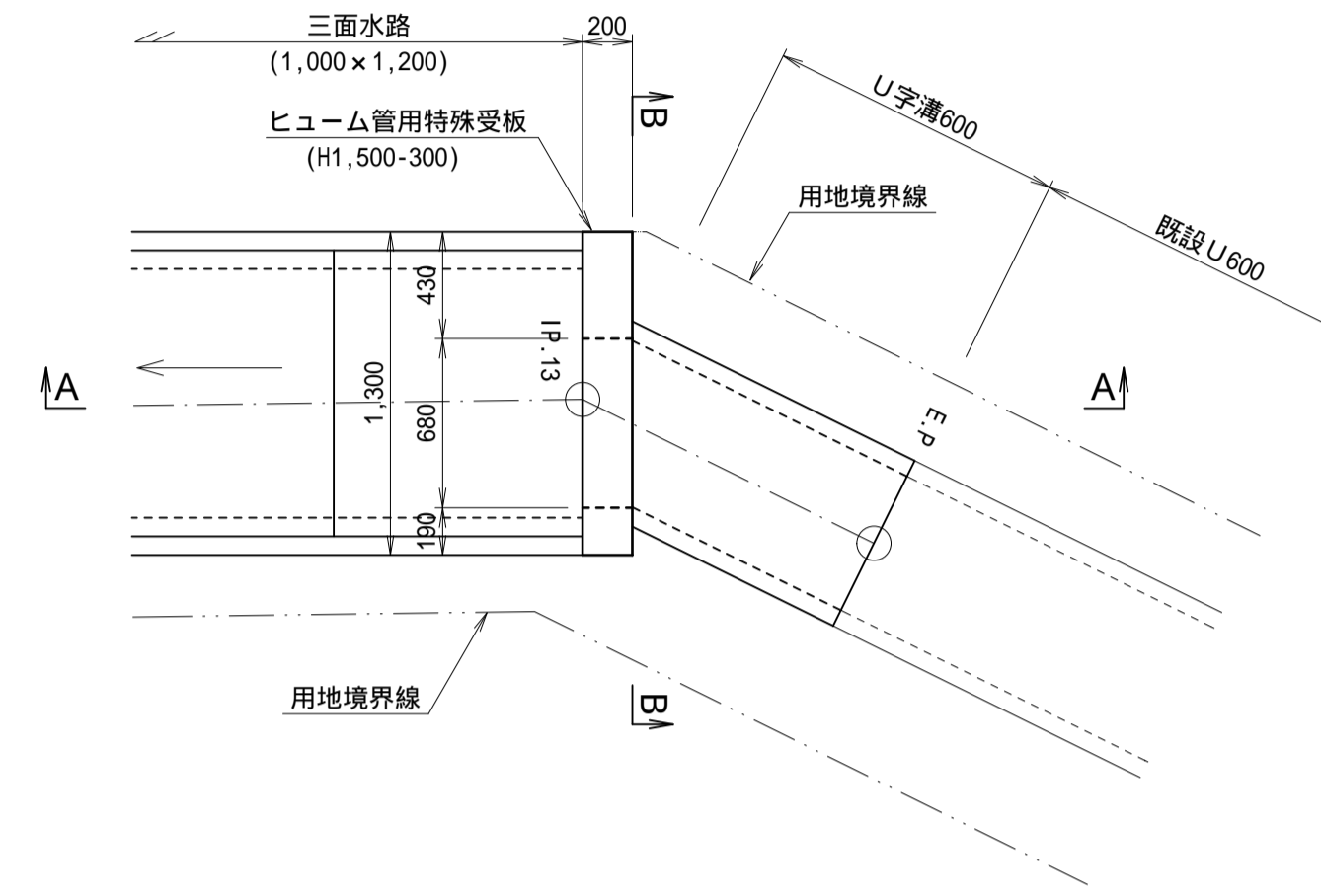
D - D 断面図
(2号接続壁)



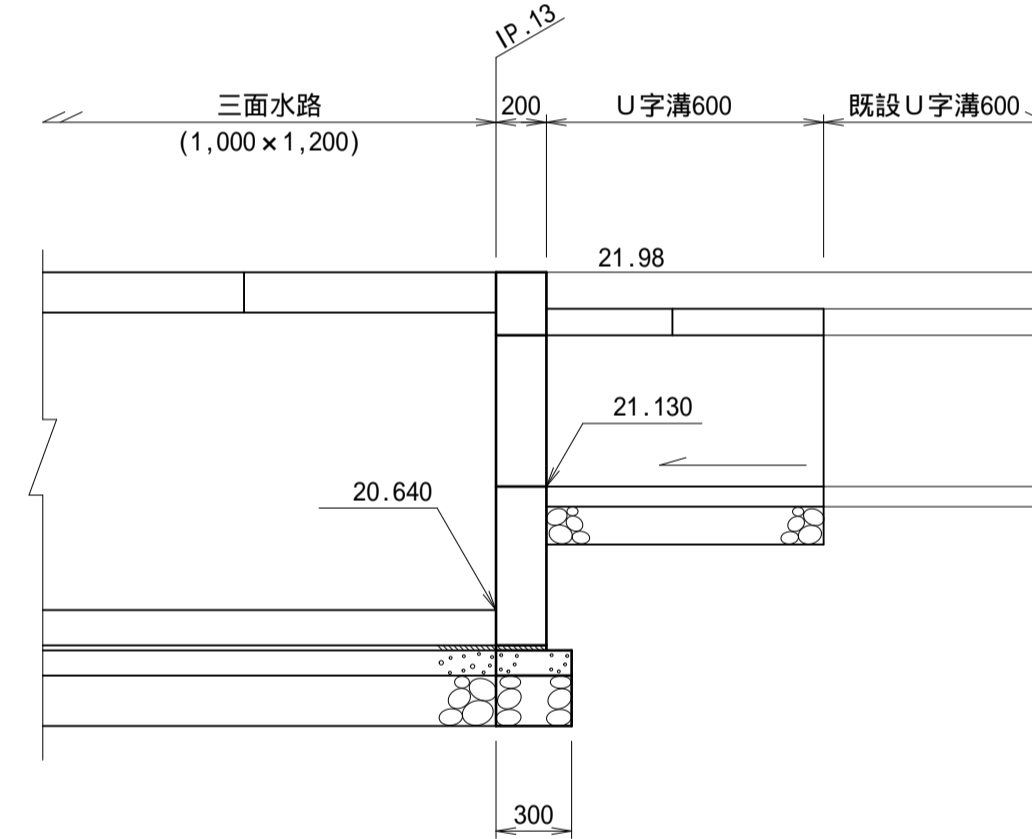
2号接続壁布設材料表				10.0箇所当
名称	規格	計 算 式	数 量	
2号接続壁設置	1,840 × 1,860 厚200	W=1,087kg	10,000 個	
基礎砕石	RB-40 t=200	2.04 × 0.20 × 10.0	4.080 m ²	
モルタル	1:3	1.84 × 0.02 × 0.20 × 10.0	0.074 m ³	
基礎コンクリート	F18-8-25BB	2.04 × 0.10 × 0.20 × 10.0	0.408 m ³	
均し型枠		(2.04+0.20 × 2) × 0.10 × 10.0	2.440 m ²	

2号接続壁材料表				1.0個当
名称	規格	計 算 式	数 量	
コンクリート	F24-12-25BB	(1.84 × 1.86 - 1.04 × 1.20) × 0.20	0.435 m ³	
型 枠		(1.84 + 1.86 + 1.04 + 1.20) × 2 × 0.20	2.376 m ²	
鉄筋 (SD345)	D13	配筋図参照	33,000 kg	

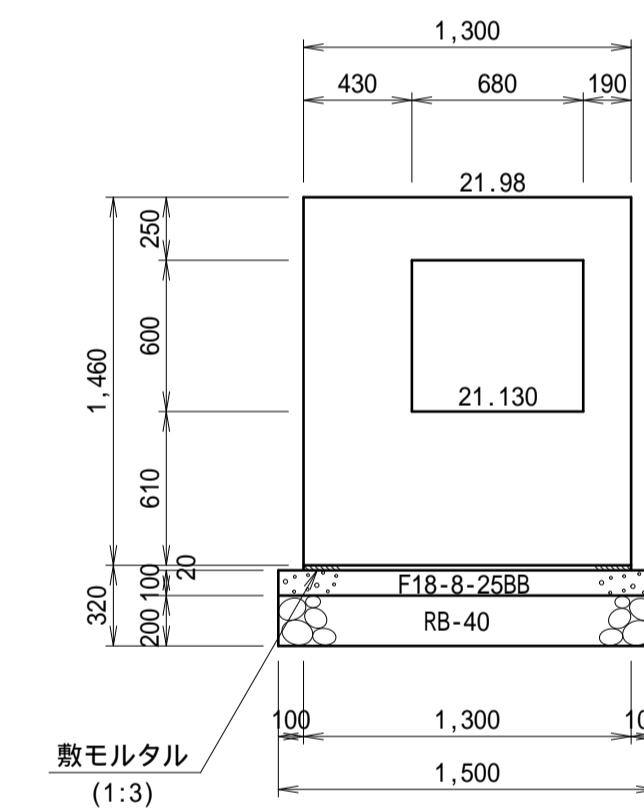
平面図
(3号接続壁)



A - A 断面図
(3号接続壁)



B - B 断面図
(3号接続壁)



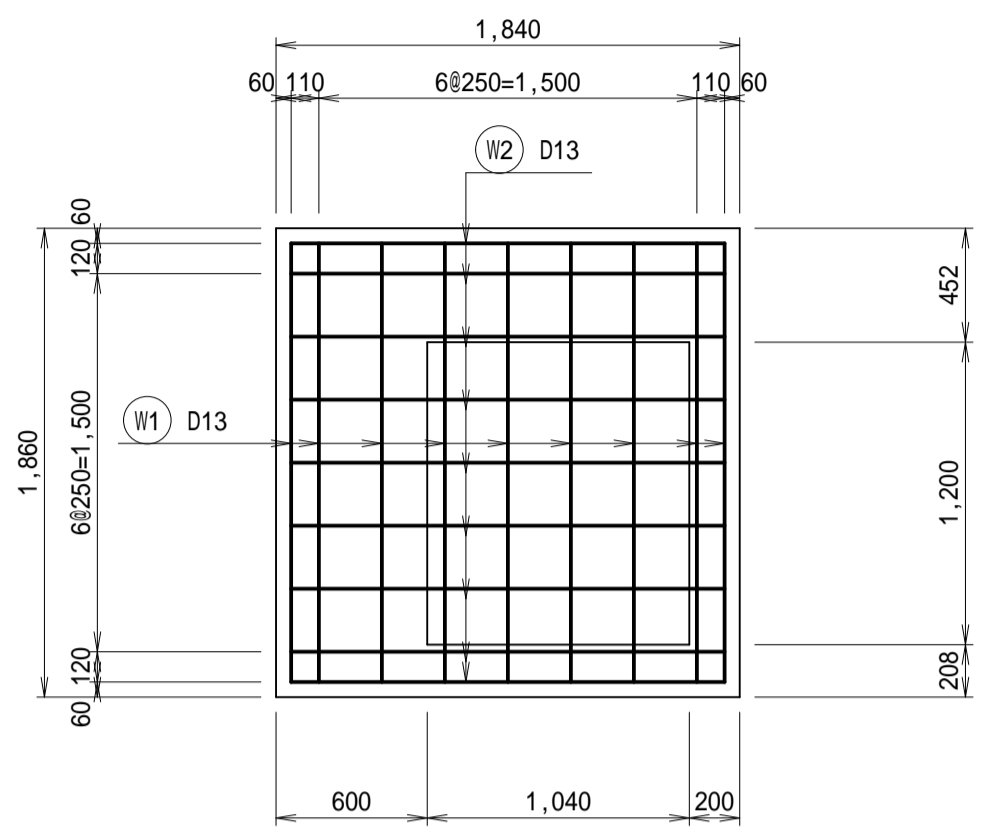
3号接続壁布設材料表				10.0箇所当
名称	規格	計 算 式	数 量	
3号接続壁設置	1,300 × 1,480 厚200	W=745kg	10,000 個	
基礎砕石	RB-40 t=200	1.50 × 0.30 × 10.0	4.500 m ²	
モルタル	1:3	1.30 × 0.20 × 0.02 × 10.0	0.052 m ³	
基礎コンクリート	F18-8-25BB	1.50 × 0.30 × 0.10 × 10.0	0.450 m ³	
均し型枠		(1.50+0.30) × 2 × 0.10 × 10.0	3.600 m ²	

3号接続壁材料表				1.0個当
名称	規格	計 算 式	数 量	
コンクリート	F24-12-25BB	(1.30 × 1.46 - 0.68 × 0.60) × 0.20	0.298 m ³	
型 枠		(1.30 + 1.46 + 0.68 + 0.60) × 2 × 0.20	1.616 m ²	
鉄筋 (SD345)	D13	配筋図参照	17,000 kg	

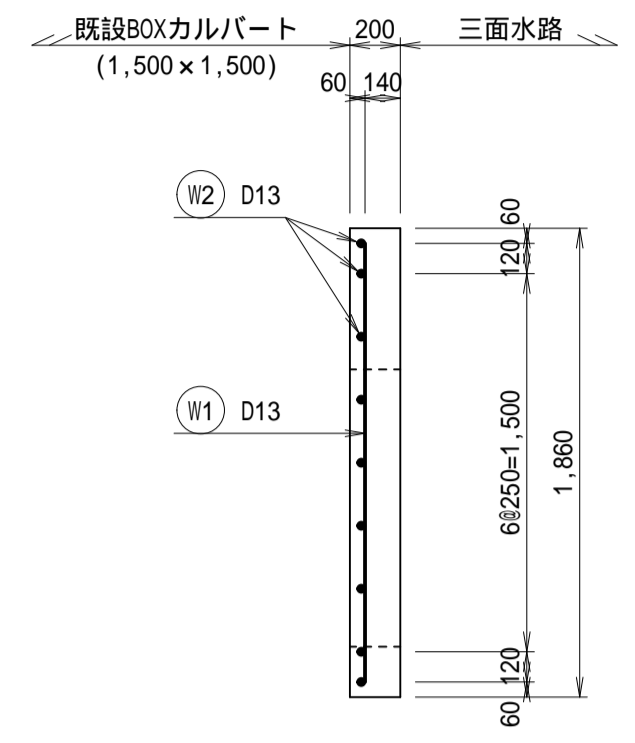
施工年度	令和 2 年度
工事名	R元線単・東石岡一丁目地内排水路整備工事
路線名	
工事箇所	石岡市東石岡一丁目地内
図面種別	水路接続壁構造図(1)
縮 尺	図 示
図面番号	全 13 葉の内 7 号 (/)
内容表示	

水路接続壁配筋図(1) S=1:30

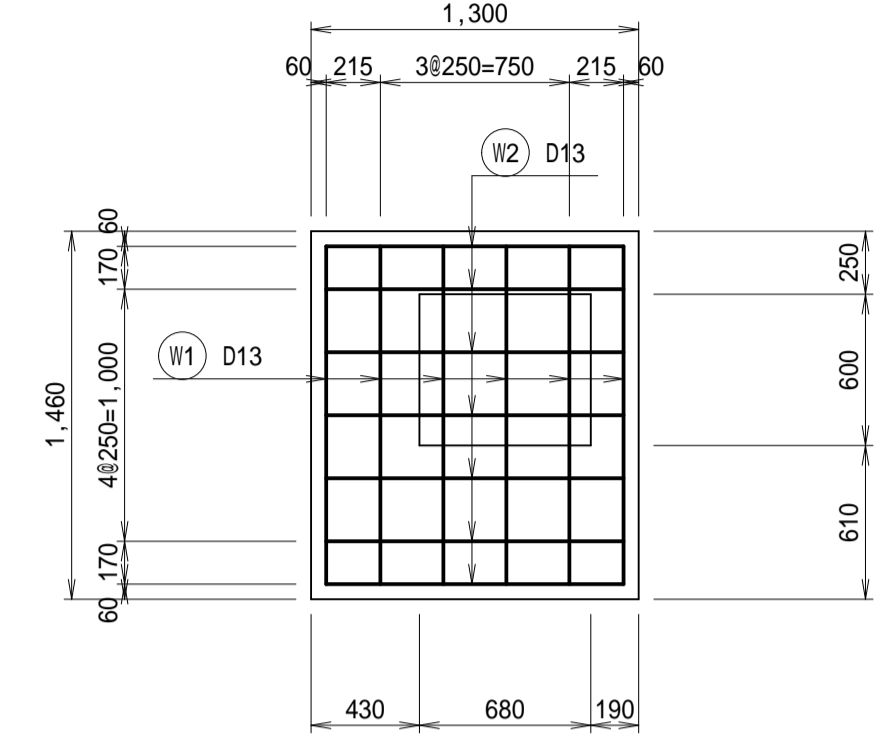
正面図
(2号接続壁)



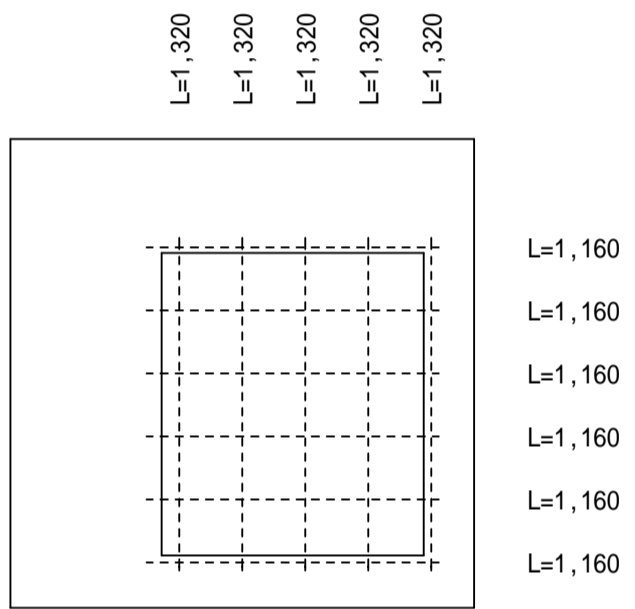
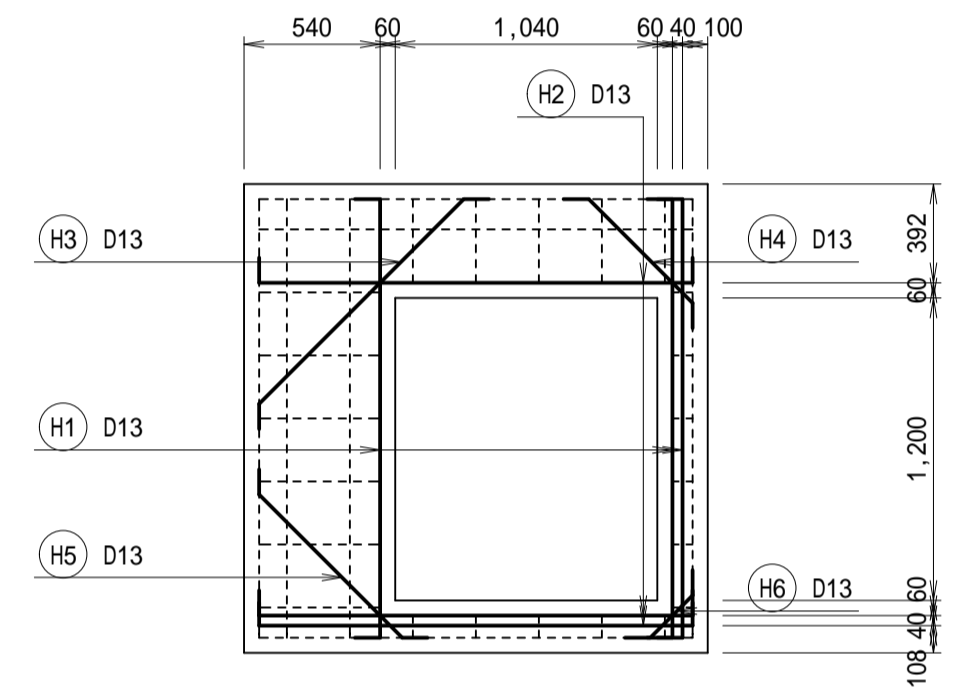
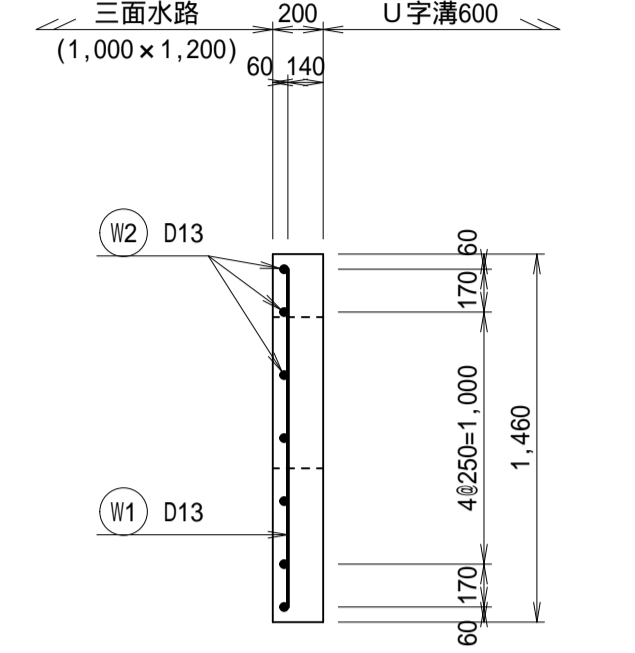
断面図
(2号接続壁)



正面図
(3号接続壁)

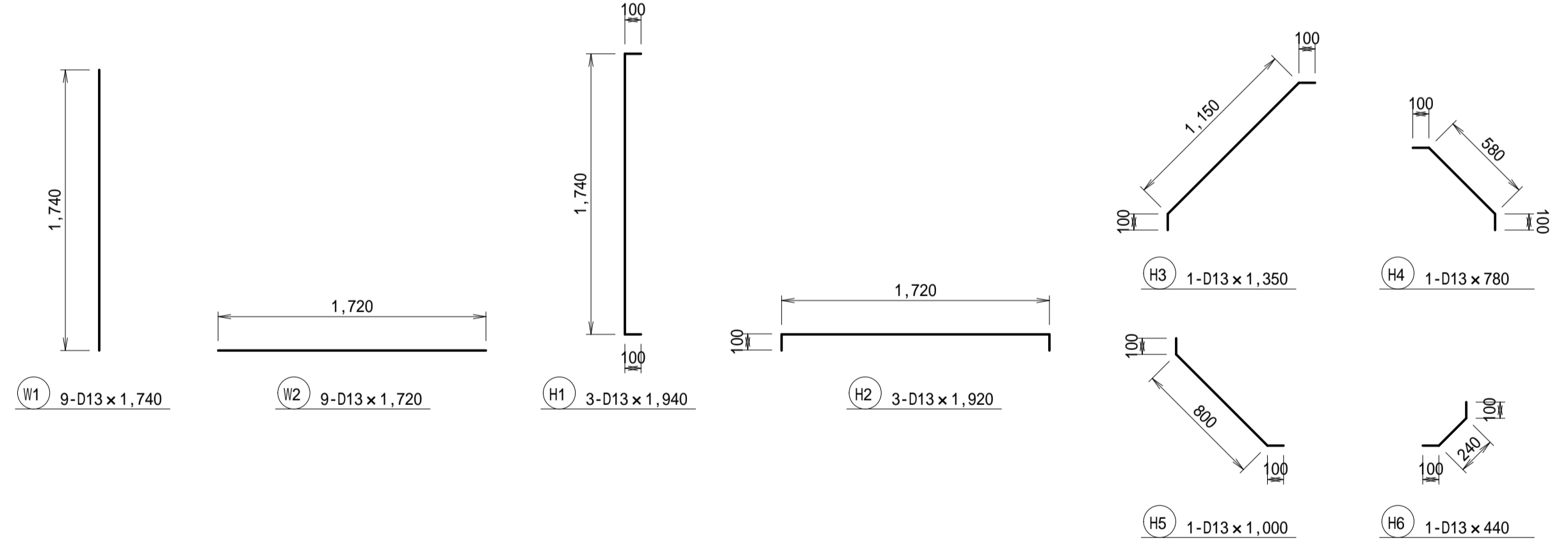


断面図
(3号接続壁)



補強鉄筋延長
D13 : $L=(1.94+1.92) \times 3 + 1.35 + 0.78 + 1.00 + 0.44 = 15.15\text{m}$

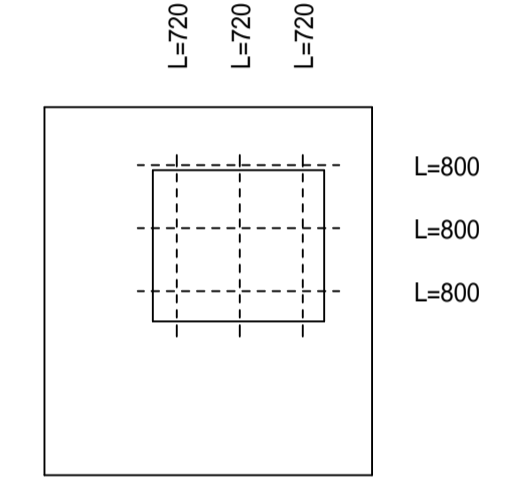
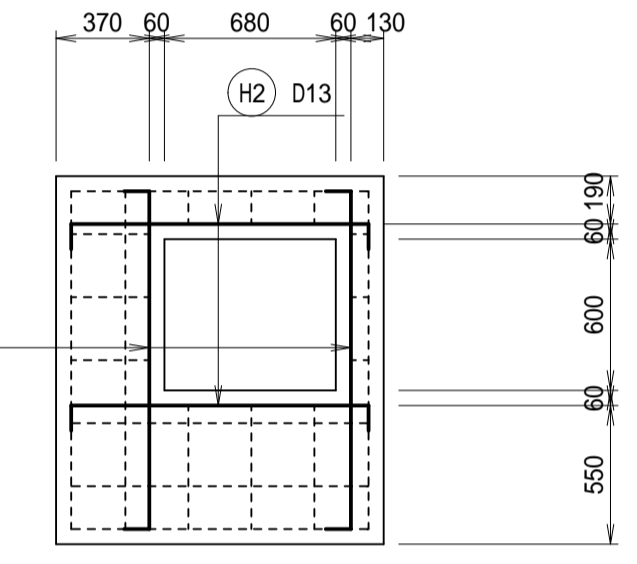
控除鉄筋延長
D13 : $L=1.32 \times 5 + 1.16 \times 6 = 13.56\text{m}$



鉄筋質量表

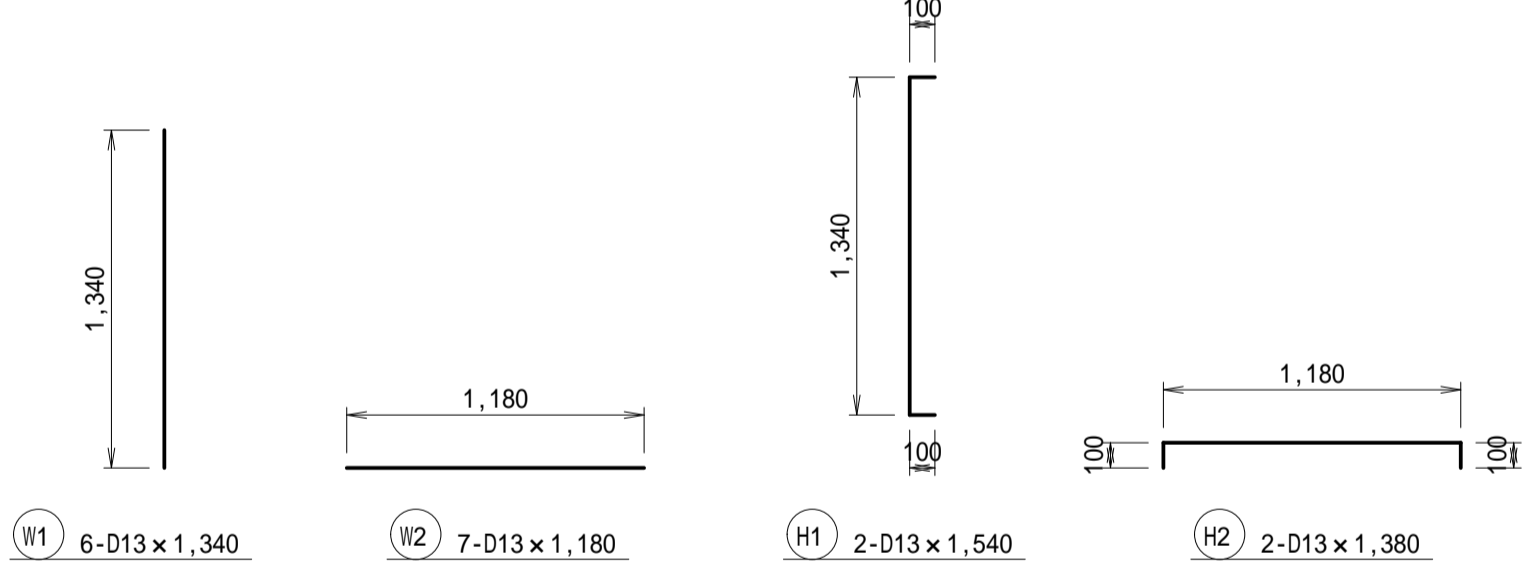
記号	径	長さ (mm)	本数	単位質量 (kg/m)	1本当り質量 (kg)	質量 (kg)	摘要
W1	D13	1,740	9	0.995	1.731	16	
W2	D13	1,720	9	0.995	1.711	15	—
H1	D13	1,940	3	0.995	1.930	6	[
H2	D13	1,920	3	0.995	1.910	6]
H3	D13	1,350	1	0.995	1.343	1	/
H4	D13	780	1	0.995	0.776	1	/
H5	D13	1,000	1	0.995	0.995	1	/
H6	D13	440	1	0.995	0.438	0	/
控除	D13	13,560	1	0.995	13.492	-13	
						D13	33 kg
						合計	33 kg

N=1.0箇所当り



補強鉄筋延長
D13 : $L=(1.54+1.38) \times 2 = 5.84\text{m}$

控除鉄筋延長
D13 : $L=(0.72+0.80) \times 3 = 4.56\text{m}$



鉄筋質量表

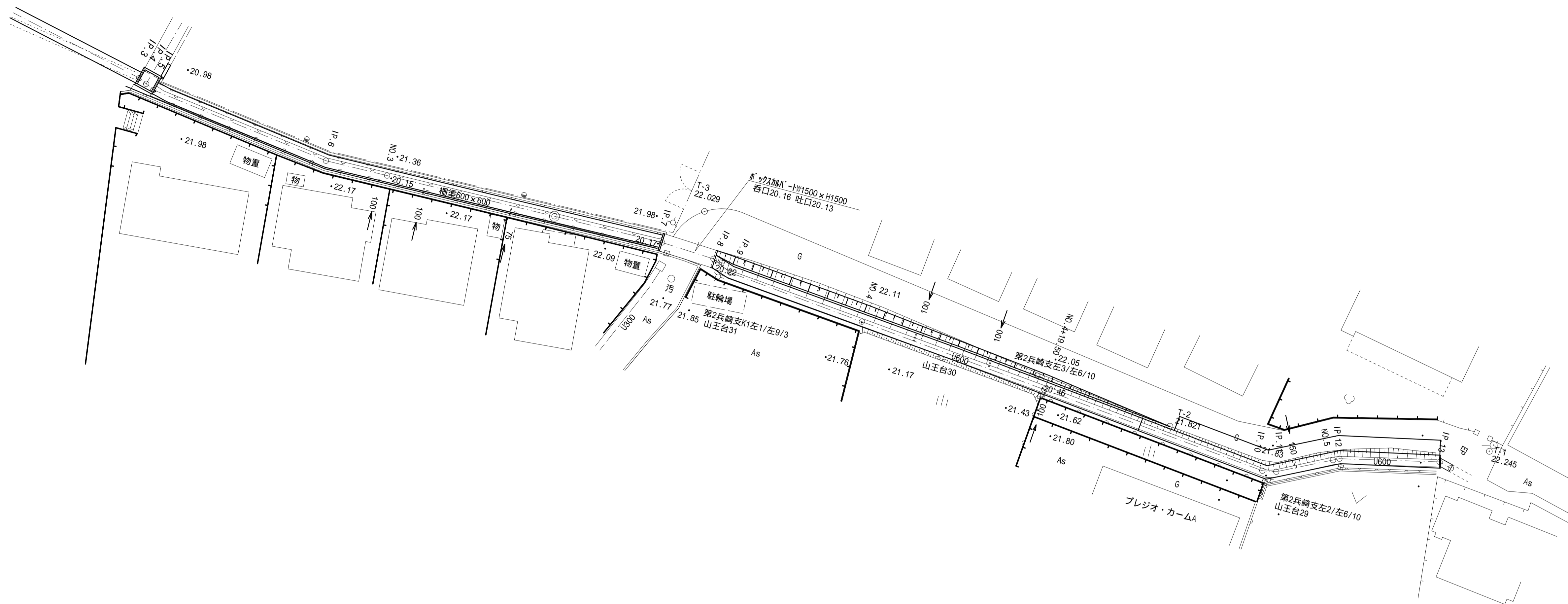
記号	径	長さ (mm)	本数	単位質量 (kg/m)	1本当り質量 (kg)	質量 (kg)	摘要
W1	D13	1,340	6	0.995	1.333	8	
W2	D13	1,180	7	0.995	1.174	8	—
H1	D13	1,540	2	0.995	1.532	3	[
H2	D13	1,380	2	0.995	1.373	3]
控除	D13	4,560	1	0.995	4.537	-5	
						D13	17 kg
						合計	17 kg

N=1.0箇所当り

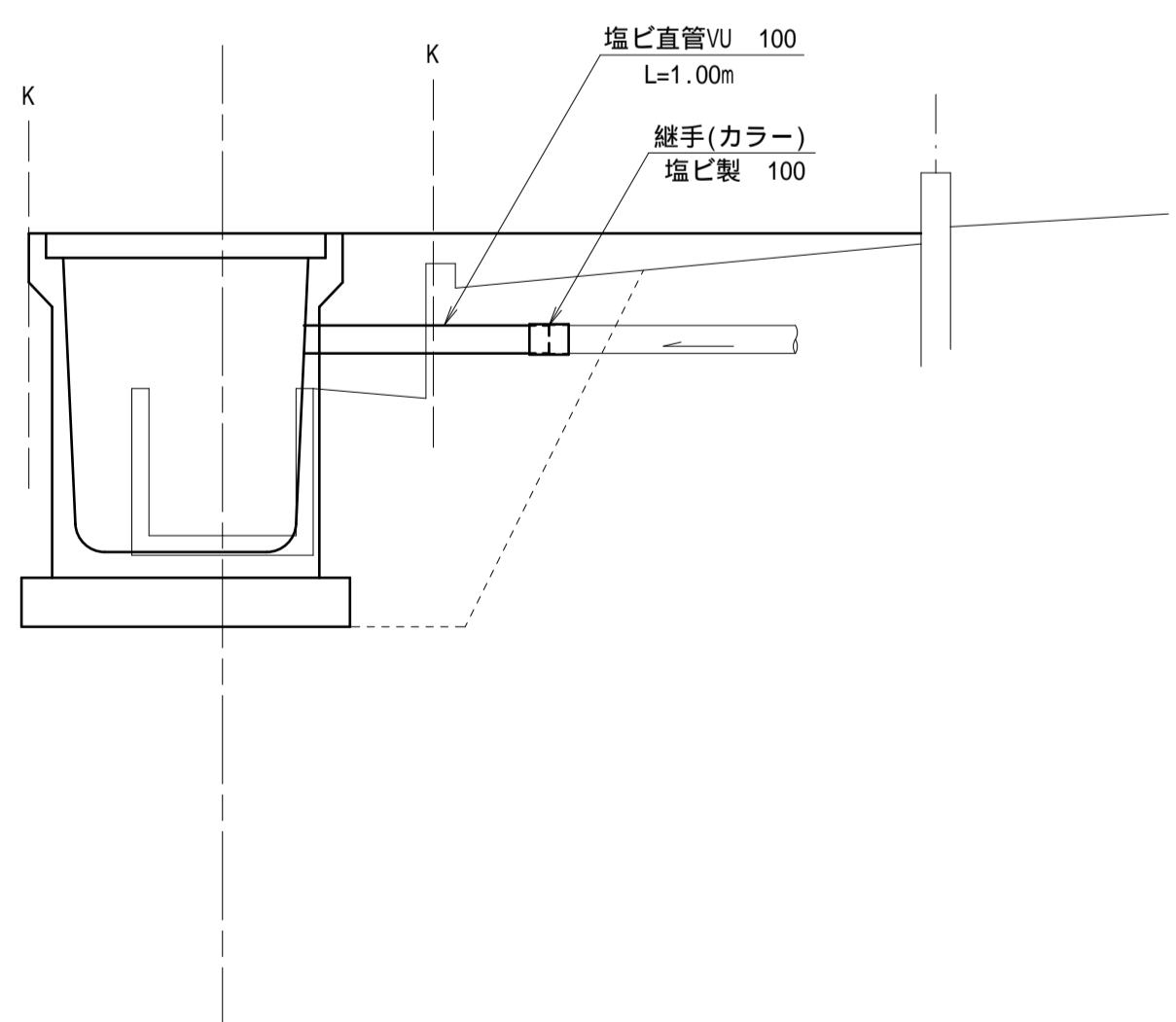
施工年度	令和 2 年度
工事名	R元線単・東石岡一丁目地内排水路整備工事
路線名	
工事箇所	石岡市東石岡一丁目地内
図面種別	追加・水路接続壁配筋図(1)
縮尺	図示
図面番号	全 13 葉の内 8 号 (/)
内容表示	

取付管布設詳細図

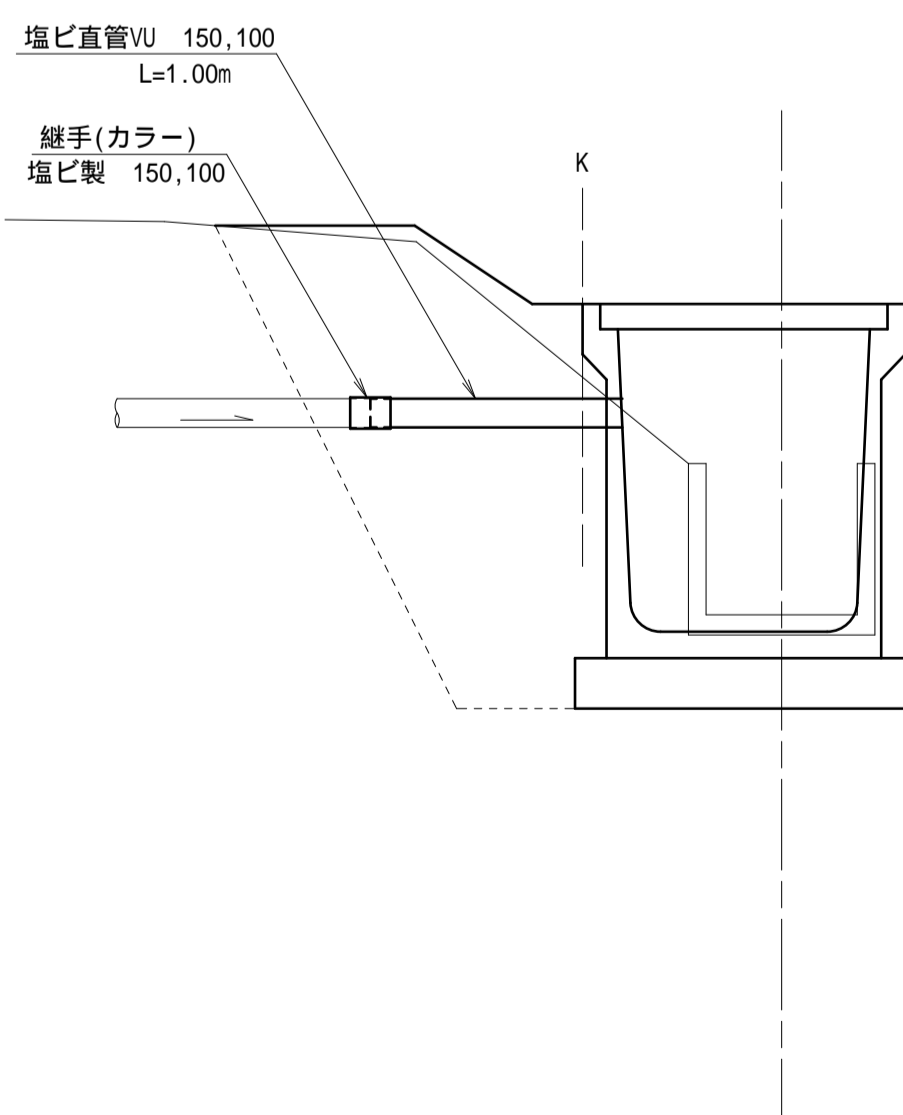
平面図 S=1:250



標準断面図 S=1:30



標準断面図 S=1:30

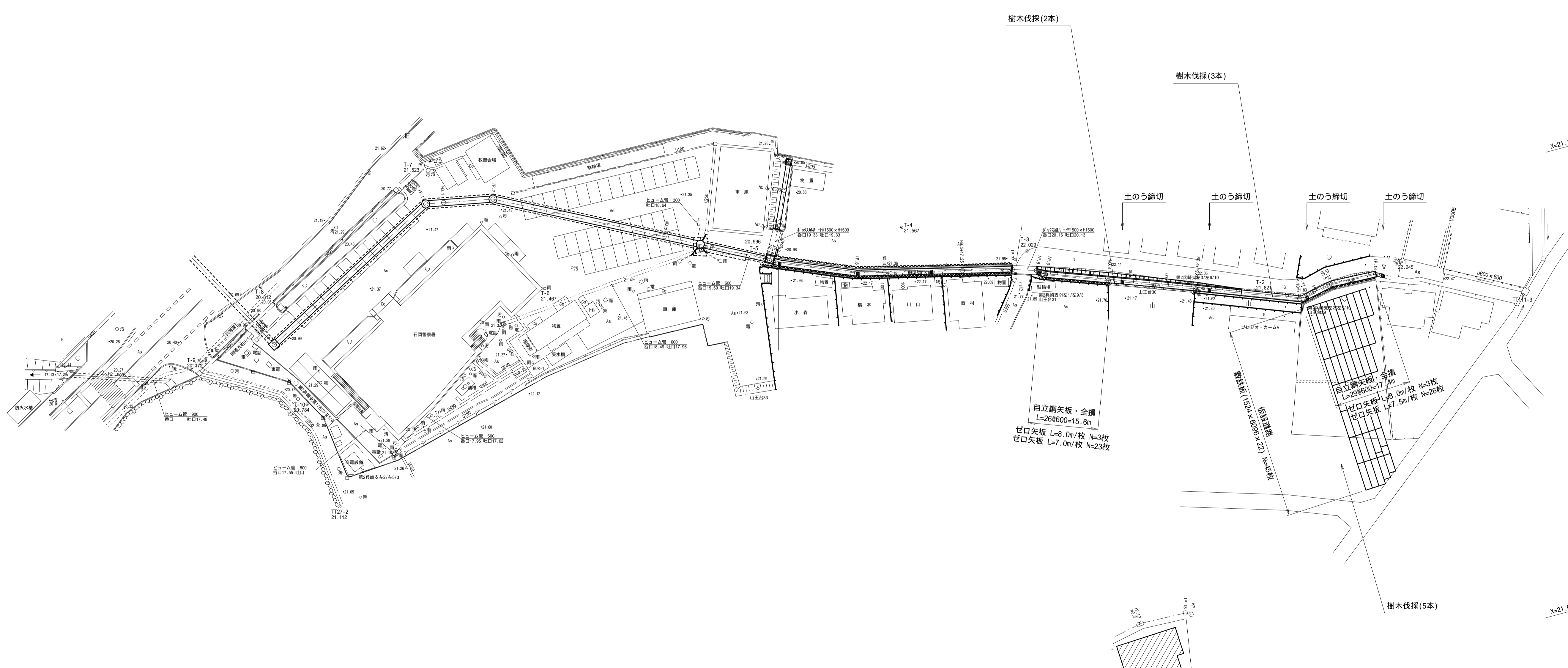
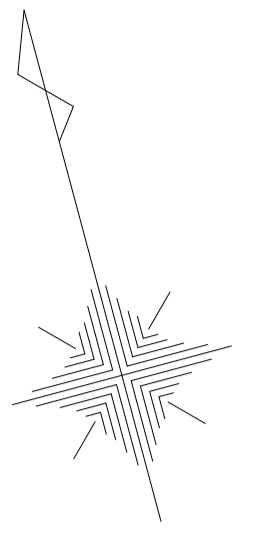


取付管材料表 1.0式当り

測点	塩ビ管VU 150		塩ビ管VU 100			塩ビ管VU 75		
	直管	継手	直管	継手	90°曲管	直管	継手	90°曲管
NO.4+19.5			1.00	1				
NO.4+5.5			1.00	1				
NO.4+13.5			1.00	1				
NO.4+46.2	1.00	1						
計	1.00m	1個	3.00m	3個				

施工年度	令和 2 年度
工事名	R元線単・東石岡一丁目地内排水路整備工事
路線名	
工事箇所	石岡市東石岡一丁目地内
図面種別	取付管布設詳細図
縮尺	図示
図面番号	全 13 葉の内 9 号 (/)
内容表示	

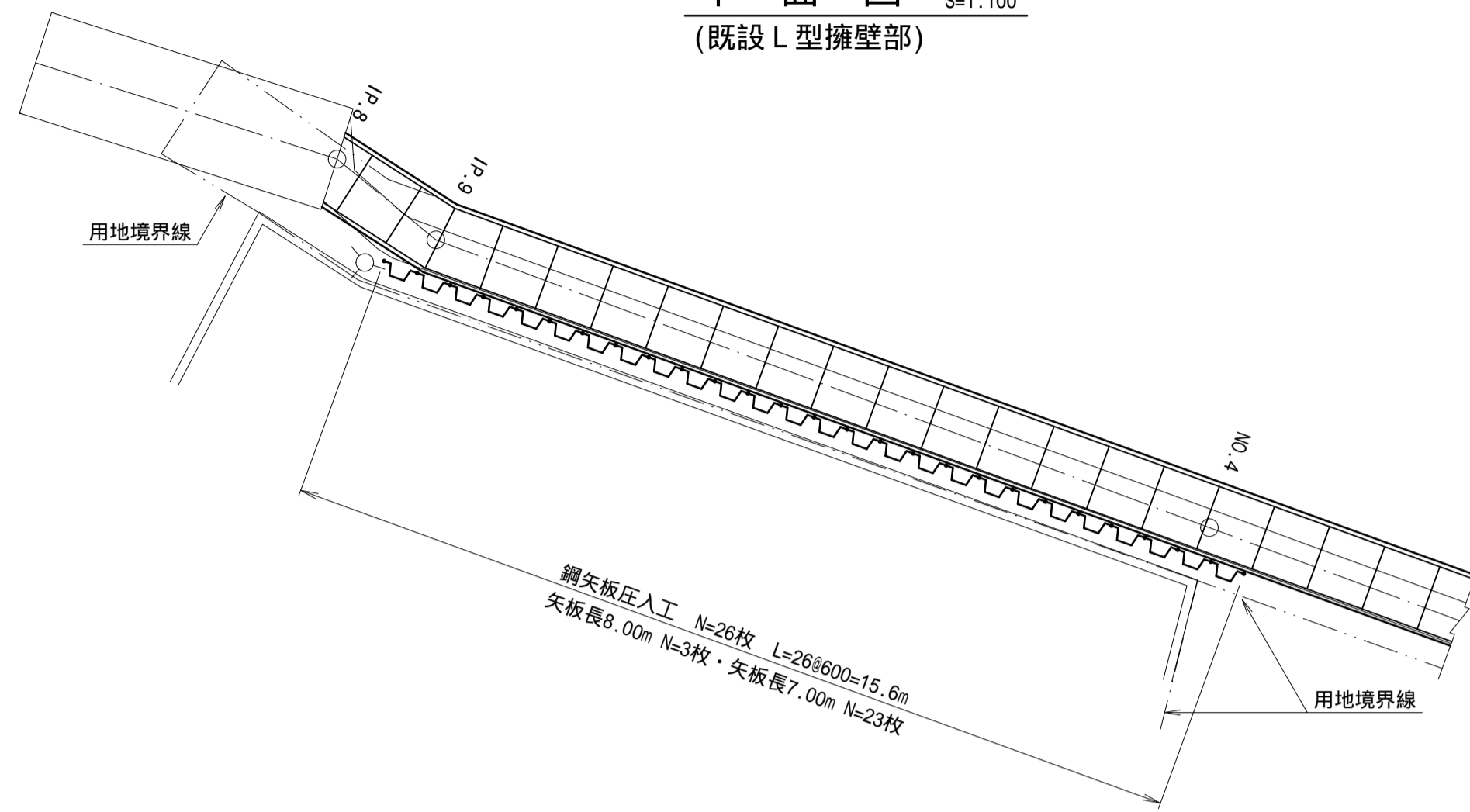
仮設平面図 S=1:500



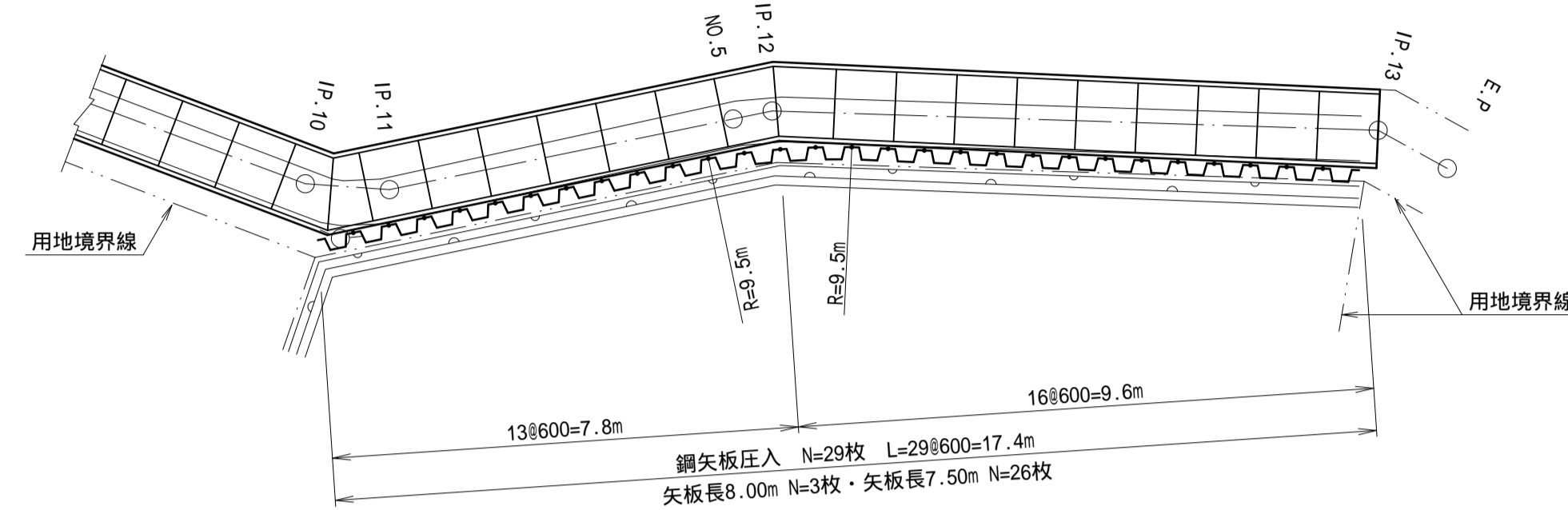
鋼矢板圧入構造図(4)

(ゼロクリアランス工法)

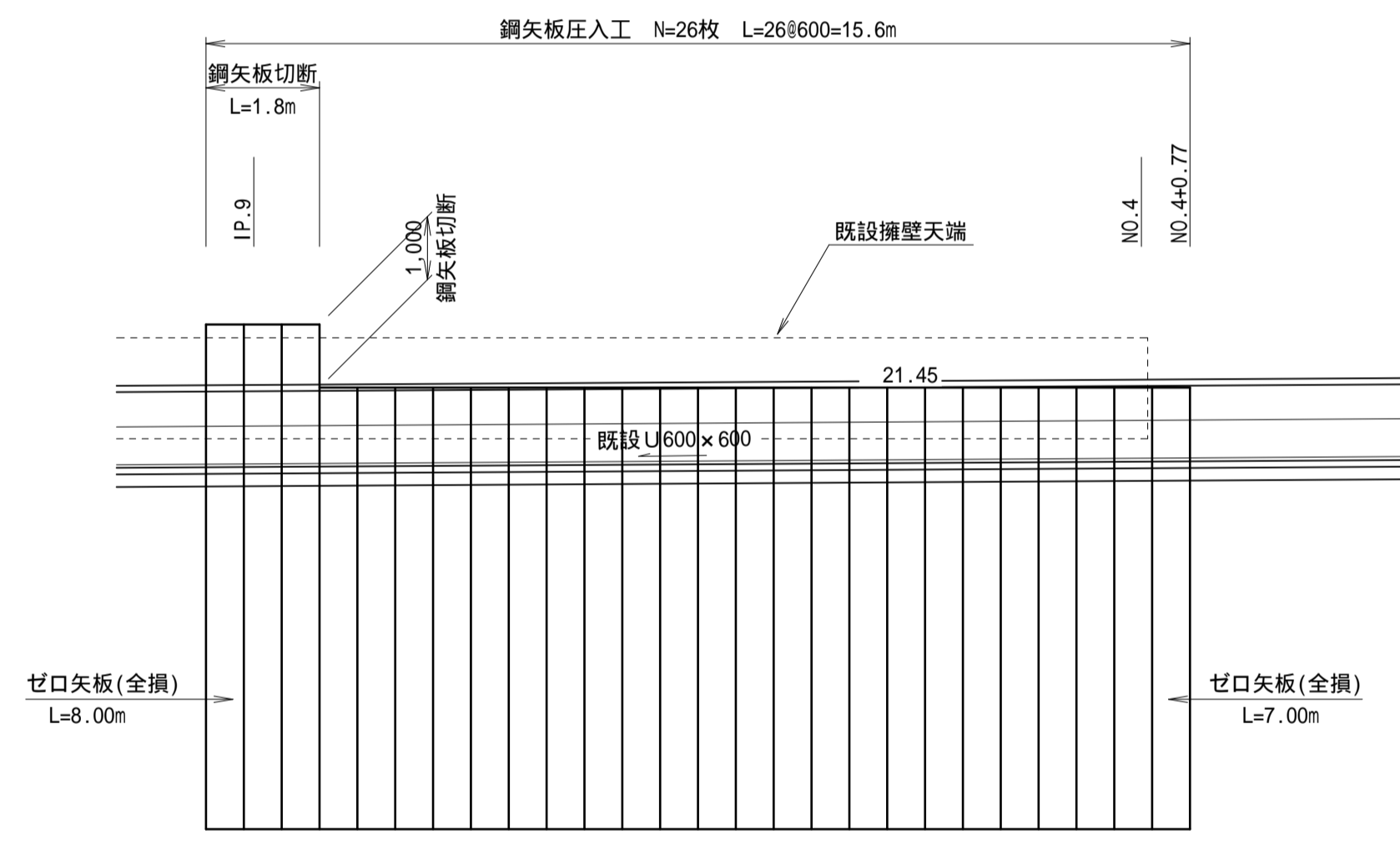
平面図 S=1:100
(既設L型擁壁部)



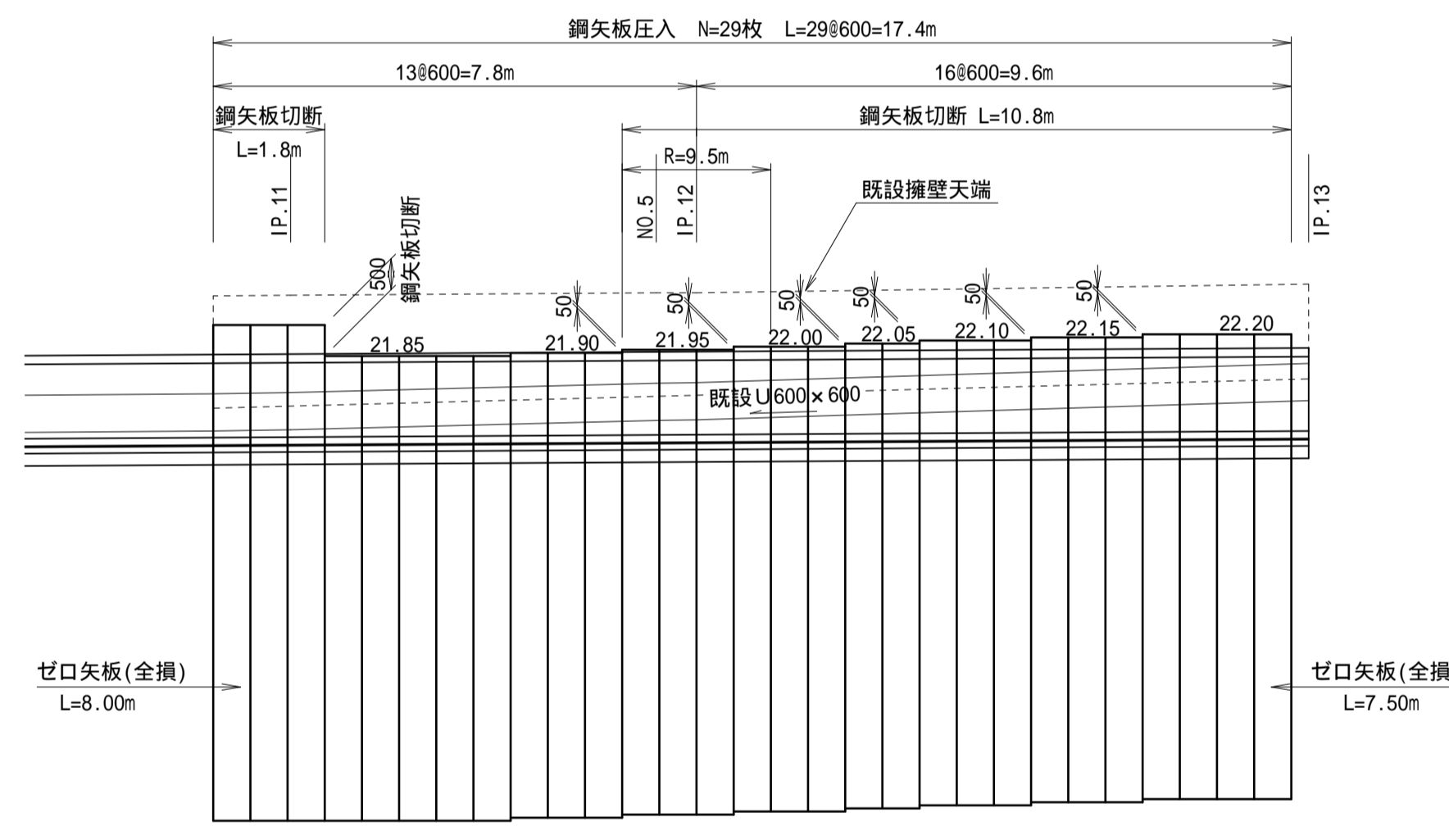
平面図 S=1:100
(既設重力式擁壁部)



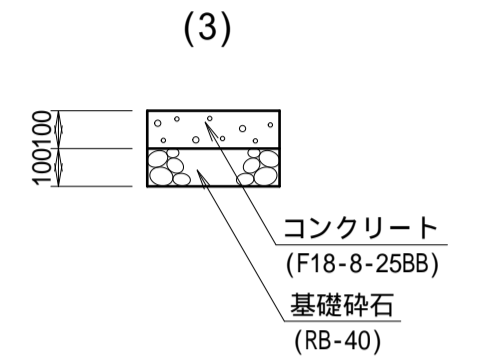
展開図 S=1:100
(既設L型擁壁部)



展開図 S=1:100
(既設重力式擁壁部)

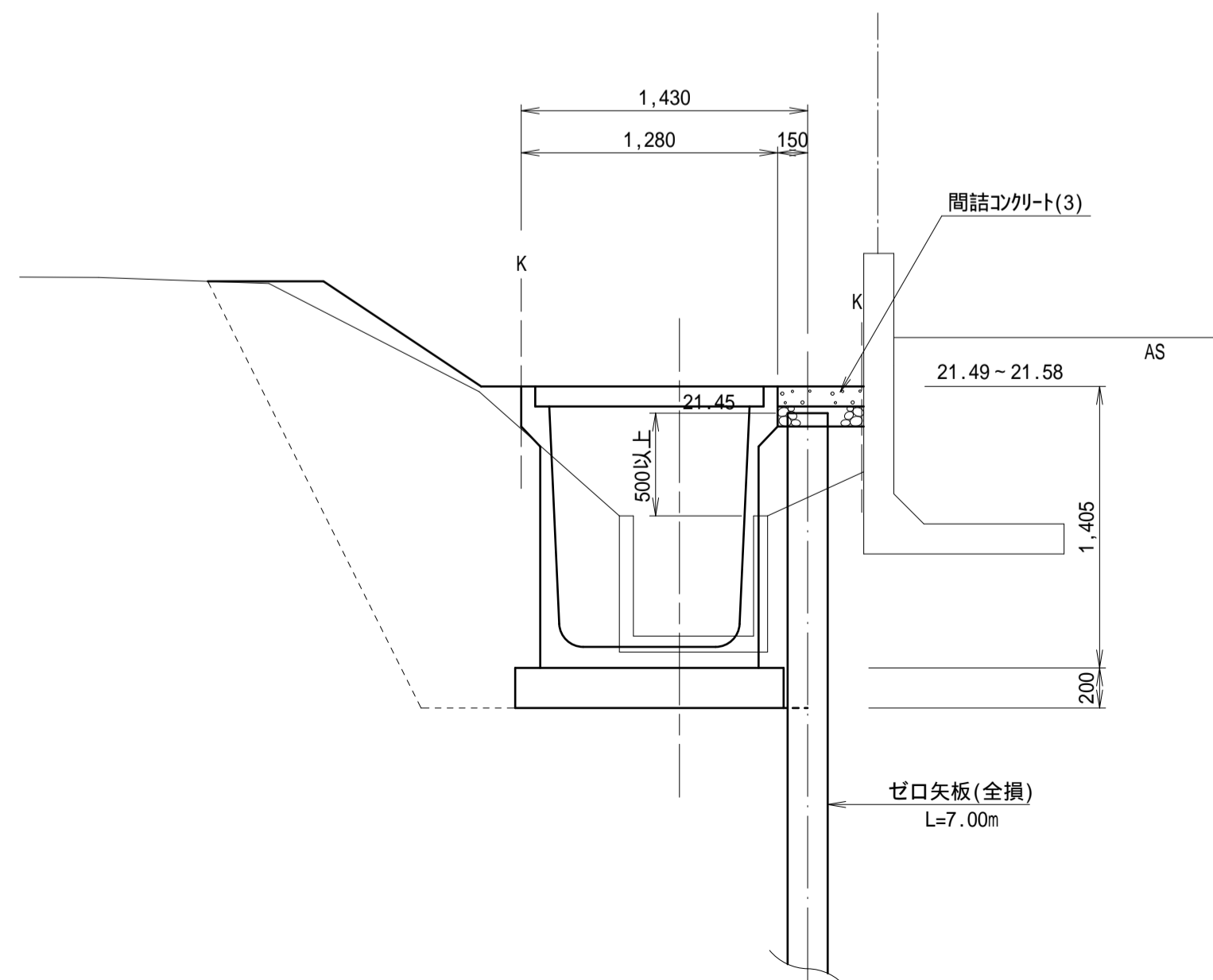


間詰コンクリート S=1:20

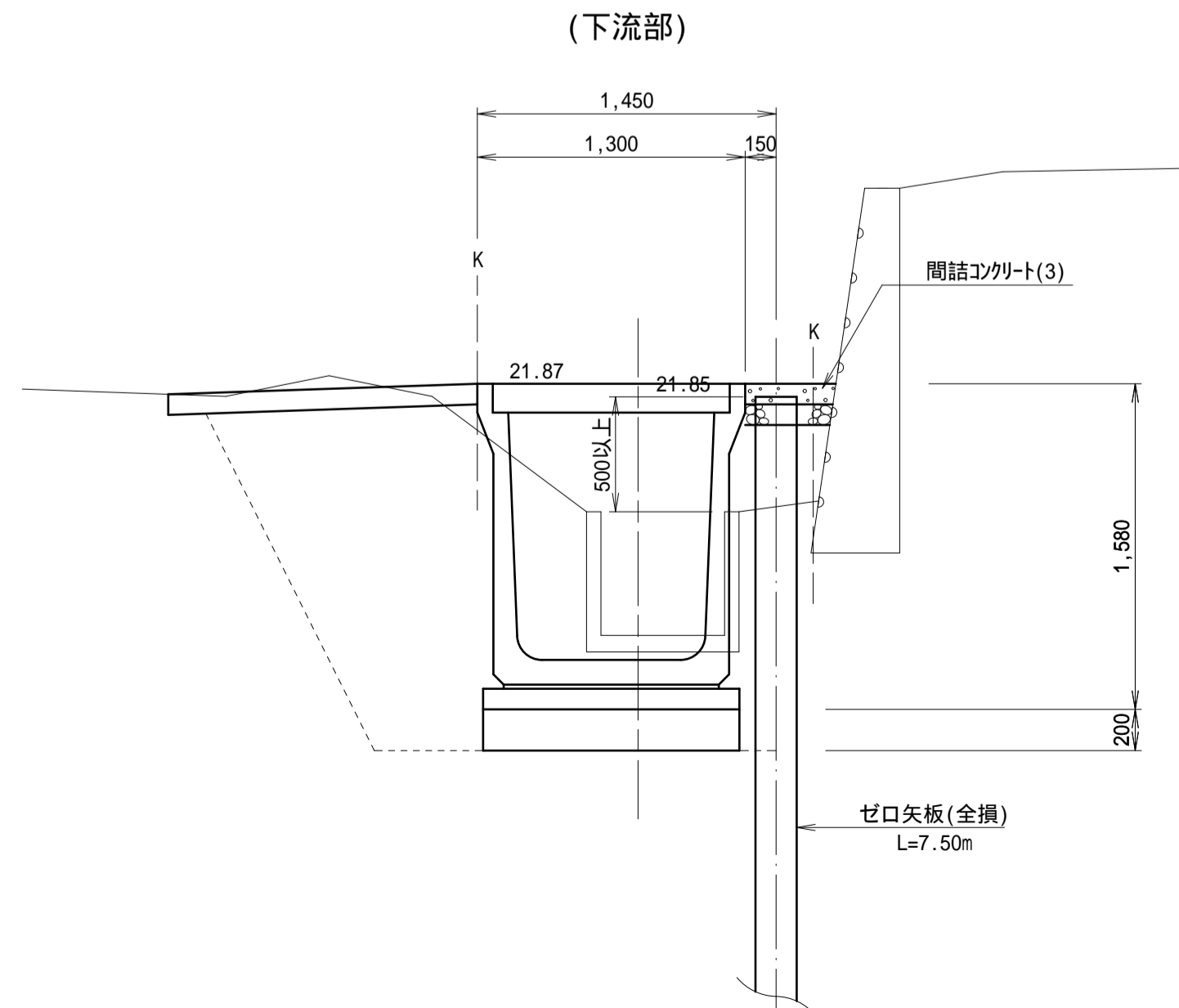


名称	規格	計	算	式	数	量
基礎砕石	RB-40 t=100					10.000 m ²
コンクリート	F18-8-25B8	0.10x10.0				1.000 m ³

標準断面図 S=1:30
(既設L型擁壁部)



標準断面図 S=1:30
(既設重力式擁壁部)

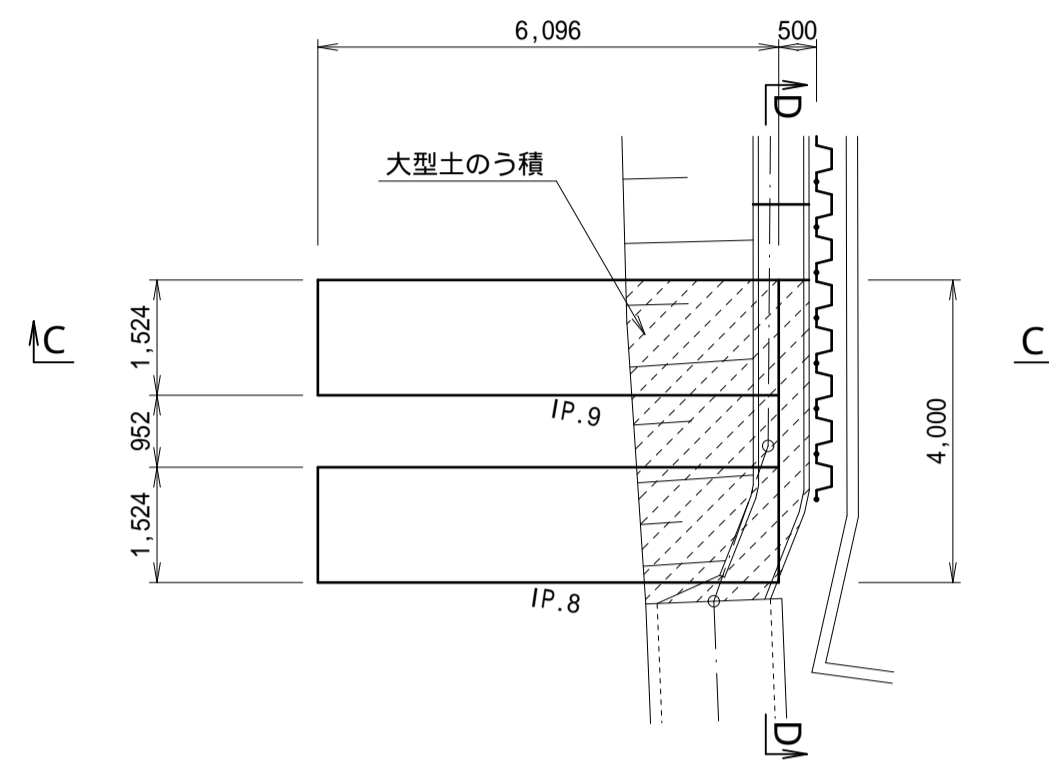


標高 (m)	層厚 (m)	深度 (m)	柱状土質区分	記事	孔内水位 (m)	標準貫入試験 (N値)
19.25	1.80	1.80	盛土	ScFアスファルト合材、25mm粒径未満、砕石混りシルト主体。	0.68	21.40
18.55	0.70	2.50	シルト	やや有機質で、付着物の混入多い。		7,000
17.35	1.20	3.70	砂質粘土	緑灰色で均一、粘性強い。		7,500
15.25	2.10	5.80	細砂	含水多い、粒子細かく均一、少量粘土分混入、5n=養母の混入多く均一。		
13.35	1.90	7.70	シルト	含水多い、全体に微細砂多く混入、7n=微細砂及び含水少くなる。		
11.55	1.80	9.50	砂質シルト	含水多い、粒子細かく均一、少量粘土分混入。		
10.60	0.95	10.45	シルト	含水多い、均一。		

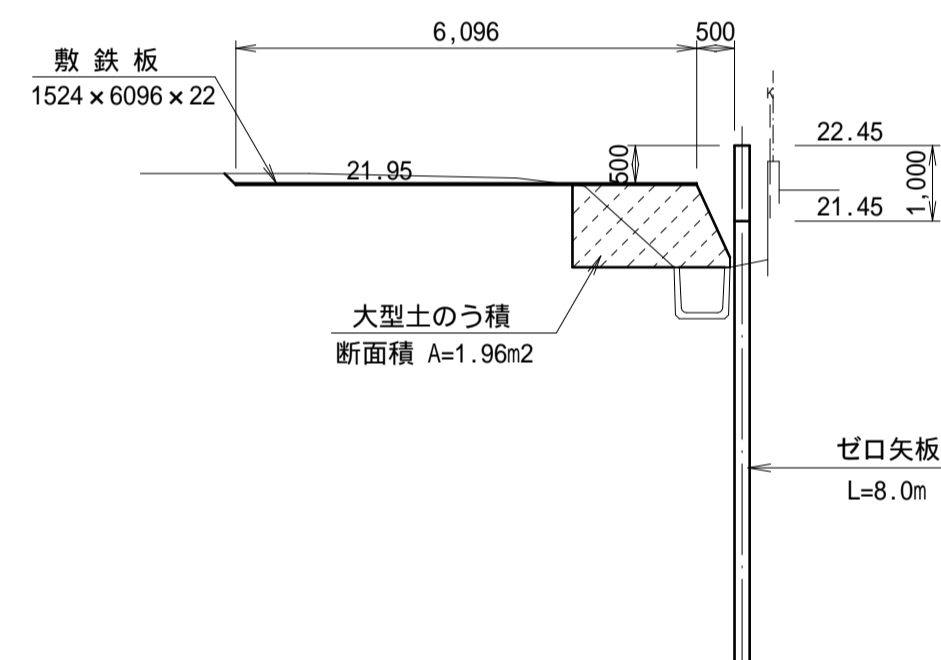
施工年度	令和2年度
工事名	R元線単・東石岡一丁目地内排水路整備工事
路線名	
工事箇所	石岡市東石岡一丁目地内
図面種別	鋼矢板圧入構造図(4)
縮尺	図示
図面番号	全13葉の内11号(/)
内容表示	

仮設構造図 S=1:100

反力架台設置基礎工平面図

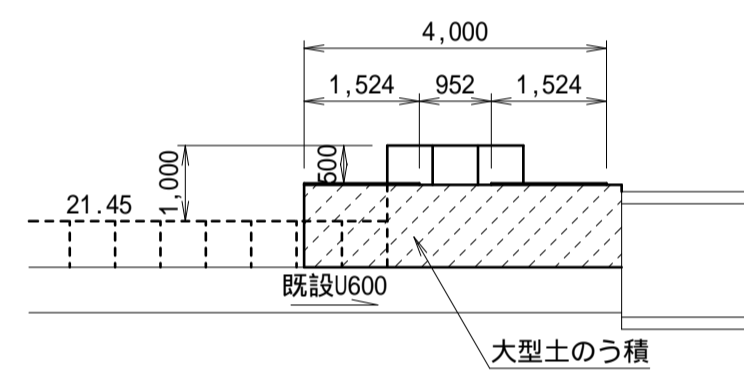


C - C 断面図

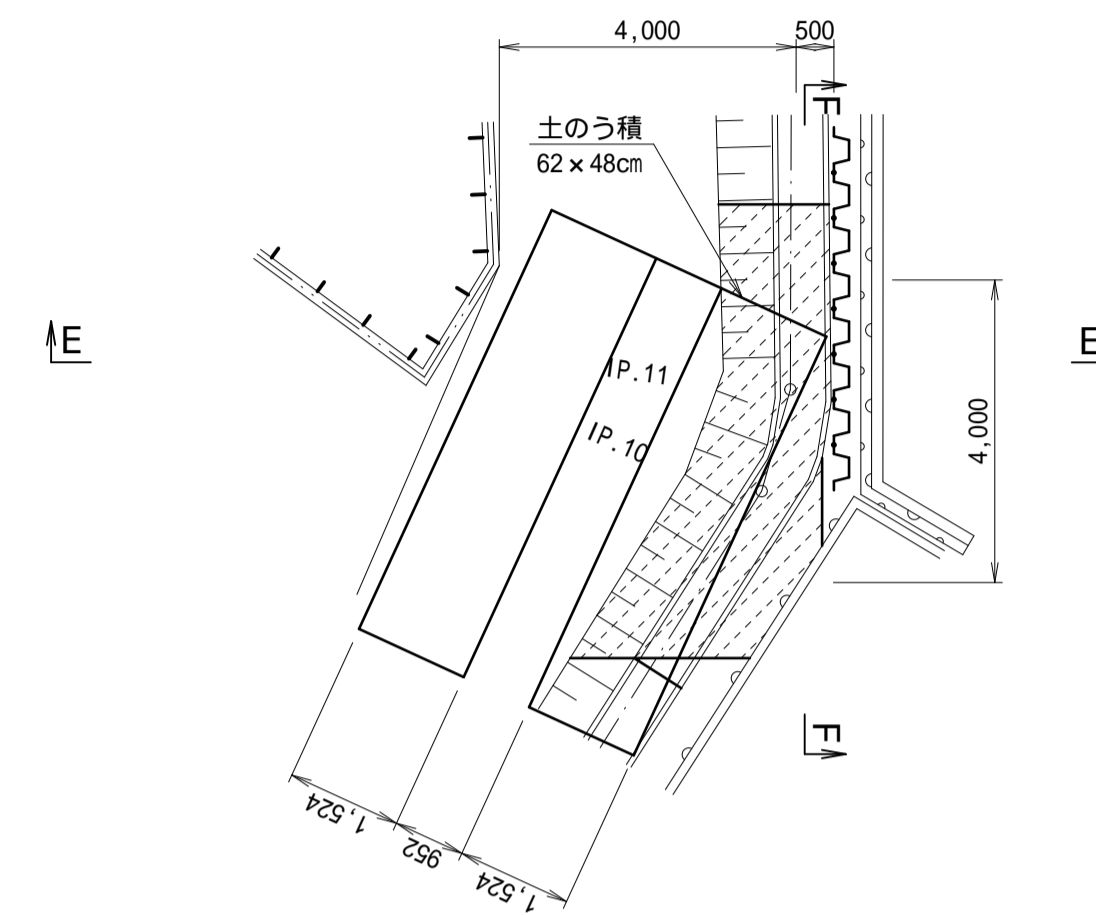


反力架台設置基礎工 (IP.9) 材料表			1.0箇所当
名称	規格	計 算 式	数 量
大型土のう		$1.96 \times 4.0 = 7.84 \text{ m}^3$	7.84 / 1.00 m^3
敷鉄板	1524x6096x22	$W=1,604 \text{ kg/枚}$	2.000 枚

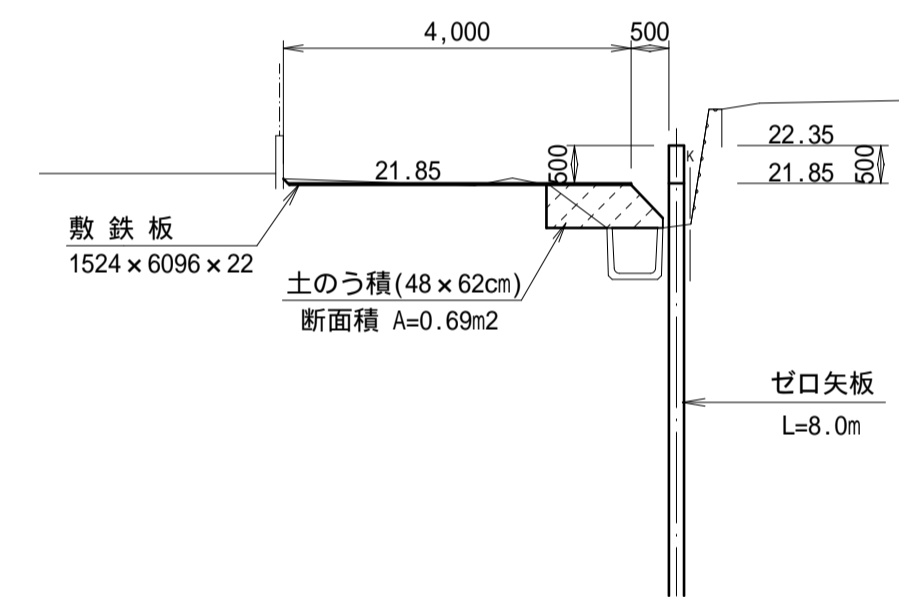
D - D 断面図



反力架台設置基礎工平面図

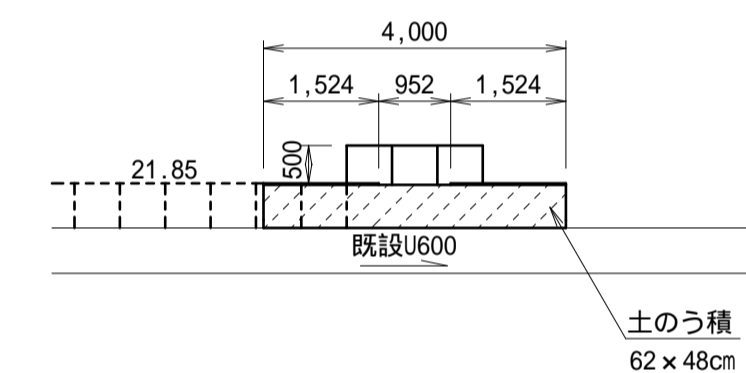


E - E 断面図



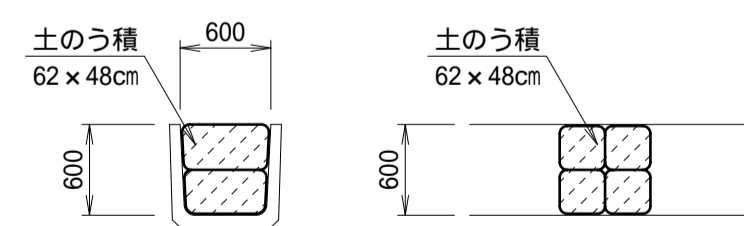
反力架台設置基礎工 (IP.11) 材料表			1.0箇所当
名称	規格	計 算 式	数 量
土のう	62 x 48cm	$0.69 \times 4.00 = 2.76 \text{ m}^3$	$2.76 / 0.02 \text{ m}^3$
敷鉄板	1524x6096x22	$W=1,604 \text{ kg/枚}$	2.000 枚

F - F 断面図



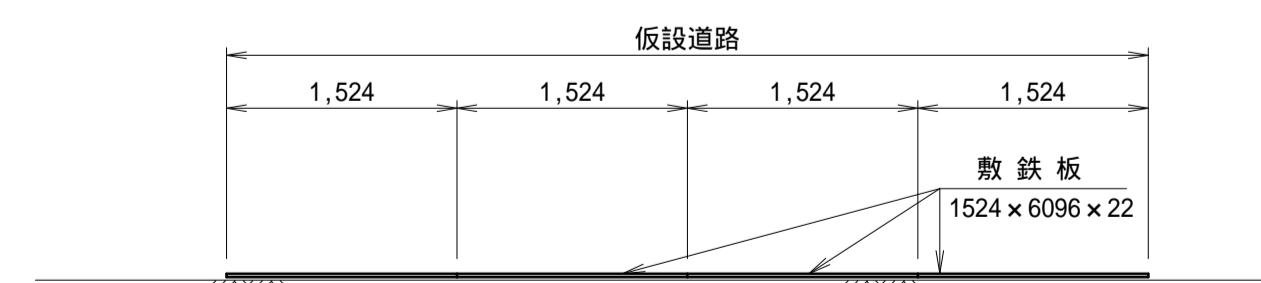
土のう締切詳細図 S=1:50

(U字溝600)



土のう締切 (U字溝600) 材料表			1.0所当
名称	規格	計 算 式	数 量
土のう	62 x 48cm	$0.60 \times 0.60 \times 2$	0.720 m^2

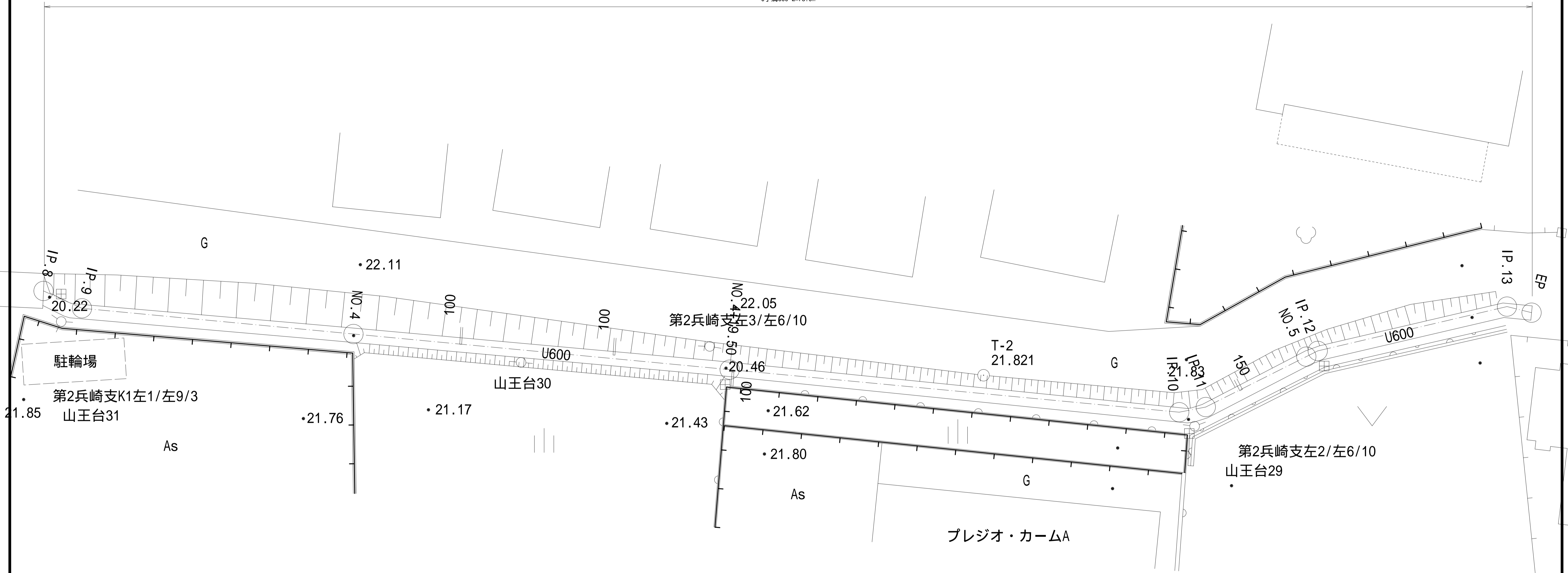
仮設道路標準断面図 S=1:50



施工年度	令和 2 年度
工事名	R元線単・東石岡一丁目地内排水路整備工事
路線名	
工事箇所	石岡市東石岡一丁目地内
図面種別	仮設構造図
縮尺	図示
図面番号	全 13 葉の内 12 号 (/)
内容表示	

撤去平面図 S=1:100

U字溝600 L=78.0m



施工年度	令和 2 年度
工事名	R元線単・東石岡一丁目内排水路整備工事
路線名	
工事箇所	石岡市東石岡一丁目内
図面種別	撤去平面図
縮尺	S=1:100
図面番号	全 13 葉の内 13 号 (/)
内容表示	~