

工事起工 概要書

			部長	次長	課長	課長補佐	課員	課員	審査員	設計者	
執行年度		令和 元 年度									
工事番号 工事名		R1市単 正上内子供の遊び場遊具更新工事 起工 設計書									
工事場所 又は履行場所		石岡市 北府中三丁目12240番25 地内									
施工方法		請負			原契約年月日		令和 年 月 日				
工期又は 履行期間		令和 年 月 日 から 令和 年 月 日 まで 50 日間									
受注者											
費目		起工		第1回変更		増減(△)		変更請負に付する工事価格 =変更積算工事価格×請負比率 請負比率: 起工(前回変更)時の請負決定額 起工(前回変更)時の積算額 (少数第7位切り捨て6位止め) 変更積算工事価格 請負比率 変更工事価格			
起工額											
請負(委託) に付する額											
工事(業務) 価 格											
測量試験費 又は工事雑費											
消費税相当額											
請負(委託) 決 定 額											
工 事 概 要											
内 容			規格1	数量1	単位1	規格2	数量2	単位2	規格3	数量3	単位3
遊戯施設整備工											
2連ブランコ設置			N=1基								
変更理由											

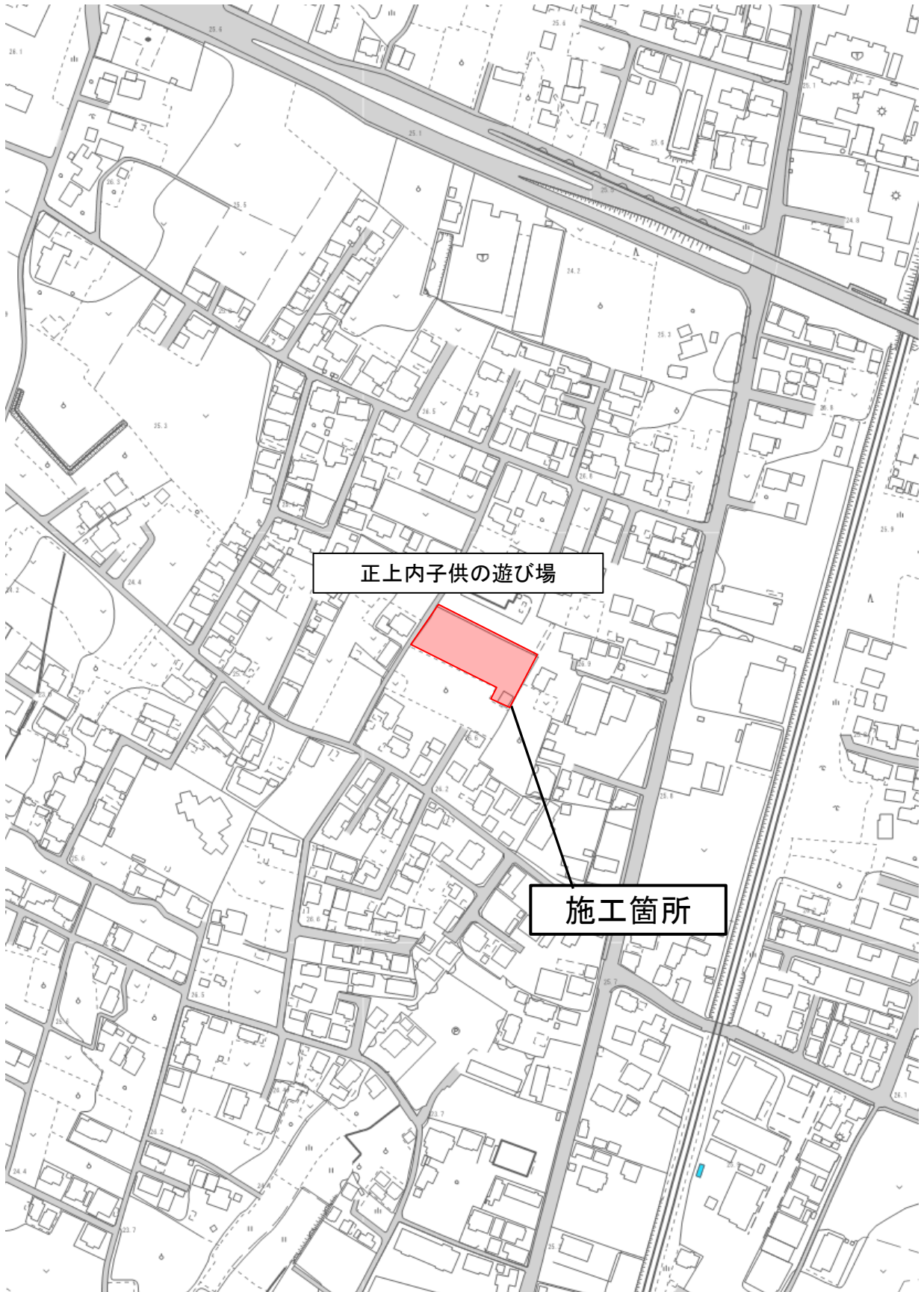
位置図

R1市単 正上内子供の遊び場遊具更新工事



位置図

R1市単 正上内子供の遊び場遊具更新工事



○工事名又は業務名 R1市単 正上内子供の遊び場遊具更新工事

○工事場所又は履行場所 石岡市 北府中三丁目12240番25 地内

正上内子供の遊び場



特記仕様書

第1章 総則

本工事の施工にあたっては、「契約約款」「茨城県土木部・企業局土木工事共通仕様書」「茨城県土木工事施工管理基準」「茨城県土木工事出来高及び品質の規格値」「写真管理基準（案）」並びに本仕様書に基づき施工するものとする。

第2章 工事数量

当該工事における工事数量は、別紙「工事数量総括（内訳）表」のとおりとする。

第3章 現場条件

1. 工期及び作業時間帯

（１）工期は、雨天や休日等を見込み、契約日の翌日から 50 日間とする。なお、休日等には日曜日、祝日、年末年始休暇及び夏季期休暇を含んでいる。

（２）本工事の作業時間帯は、下記に示すとおりとする。なお、関係機関との調整の結果、作業時間帯に変更が生じた場合は、速やかに監督員と協議するものとする。

作業開始 午前9時00分

作業終了 午後5時00分

2. 安全管理

（１）茨城県公安委員会告示第3号（平成19年2月22日付け）で指定された路上で交通規制を行う場合は有資格者（交通誘導員A）を適宜配置すること。また、その他の路線についても警備員（交通誘導員B）を適宜配置し一般交通等に支障を及ぼさないように十分に注意し施工するものとする。

また、請負人は工事の着工前に警備員の資格証明の写しを監督員に提出するものとする。

（２）工事中の安全施設は、地域住民の安全を守り、トラブルを防ぐために十分な施設を設置するとともに、その管理徹底を図り地域住民の安全な通行を図り事故防止に努めなければならない。また、休日及び工事休止期間においては定期的にパトロール等を実施するものとする。

3. 使用機械

本工事の施工にあたっては、設計書に記載されている機械を使用するものとし記載されていない機械については使用しないこと。ただし、現場条件等により使用が困難な場合は監督員と協議するものとする。

また、設計書に明記してある排出ガス対策型の機械を使用する場合は、使用する建設機械の写真撮影を行い、監督員に提出するものとする。

なお、調達が困難な場合は、その旨の理由書を監督員に提出し承認を受けること。

4. 地下埋設構造物

（１）工事箇所が存在する地下埋設物については、事前調査を行い位置・構造・種別において熟知し、場合によっては試験掘りを行い作業員に至るまで埋設物の全容・取扱い・処置方法について周知徹底を図り事故防止に努めなければならない。

（２）地下埋設構造物が存在することが判明したとき、又は発見したときは、監督員に報告しその指示を受けなければならない。また地下埋設構造物管理者と綿密な連絡をとり十分に協調を保つとともに、工事前及び必要に応じ工事の各段階において施工方法、防護方法等について協議し施工しなければならない。

（３）埋設物に近接して実施する作業においては、埋設物に衝撃を与える作業機械を使用しない等、埋設物を損傷しないよう留意しなければならない。

5. 廃棄物の処理及び再資源化

（１）本工事の施工に伴って発生する廃棄物の処理については「廃棄物の処理及び清掃に関する法律」に基づいて処理するものとし、指定処分については監督員の指示に基づくものとする。

（２）本工事は、建設工事に係る資材の再資源化等に関する法律（平成12年法律第104号）

以下「建設リサイクル法」という。)に基づき、分別解体等及び再資源化の実施について適正な措置を講ずることとする。

- (3) 受注者は、分別解体・再資源化等が完了したときは、建設リサイクル法第 18 条に基づき、以下の事項を書面に記載し、様式 1 (平成 14 年 5 月 29 日付け事務連絡「公共建設工事における建設リサイクル法に関する事務手続きの当面の運用について(通知)」の様式 1) により監督員に報告すること。

- I. 再資源化が完了した日
- II. 再資源化等をした施設の名称及び所在地
- III. 再資源化等に要した費用

6. 付近の建物等への影響

受注者は工事着手前に近接建物及び構造物の写真撮影を行い工事による影響か否か判断できるようにし、工事による影響があると予想される時及び影響が出た時は、受注者の負担において必要書類を作成し監督員に提出しなければならない。またその処理、対策については監督員と協議しなければならない。

7. 過積載の防止

本工事の施工にあたっては、次の事項を遵守するものとする。

- (1) 積載重量制限を超過して工事用資材等を積み込まず、また積み込ませないこと。
- (2) 過積載を行っている資材納入業者から、資材を購入しないこと。
- (3) 資材等の過積載を防止するため、建設発生土の処理及び骨材の購入等にあたっては、下請事業者及び骨材等納入業者の利益を不当に害することのないようにすること。
- (4) さし枠装着車、物品積載装置の不正改造をしたダンプカー及び不正表示車等に土砂等を積み込まず、また積み込ませないこと、並びに工事現場に出入りすることのないようにすること。
- (5) 過積載車両、さし枠装着車、不表示車等から土砂等の引き渡しを受ける等、過積載を助長することのないようにすること。
- (6) 取引関係のあるダンプカー事業者が過積載を行い、又はさし枠装着車、又は不表示車等を土砂運搬に使用している場合は、早急に不正状態を解消する措置を講ずること。
- (7) 「土砂等を運搬する大型自動車による交通事故の防止等に関する特別措置法」(以下「法」という。)の目的に鑑み、法第 12 条に規定する団体等の設立状況を踏まえ、同団体等への加入者の使用を促進すること。
- (8) 下請契約の相手方又は資材納入業者を選定するにあたっては、交通安全に関する配慮に欠ける者、又は業務に関しダンプトラック等によって悪質かつ重大な事故を発生させた者を排除すること。

8. 不正軽油の使用防止

本工事の施工にあたっては、次の事項を遵守するものとする。

- (1) 現場で不正軽油を使用しないこと。
- (2) 現場で不正軽油を使用させないこと。
- (3) 不正軽油を購入しないこと。
- (4) 取引関係にある運送事業者等が不正軽油を使用している場合は、早急に不正状態を解消する措置を講ずること。
- (5) 下請契約の相手方又は燃料納入業者を選定するにあたっては、不正軽油を使用する者又は不正軽油を販売する者を排除すること。
- (6) 現場で県税事務所職員が行う使用燃料の抜き取り調査に協力するとともに、調査の際は現場代理人が立ち会うこと。
- (7) 当該工事に関して、法令(地方税法等)に違反していることが判明した場合は、直ちに監督員に報告すること。

9. 工事カルテ登録の対象工事

工事カルテの登録対象工事である場合は、「茨城県土木部・企業局土木工事共通仕様書第 1 編 第 1 章 1-1-5 工事カルテの作成、登録」に則り、工事カルテの工事实績情報サービス(CORINS)への登録及び工事カルテ受領書写しの監督員への提出等を行わなければならない。

第4章 工事用地等

1. 工事用地等の使用及び返還

- (1) 工事を行うために必要な用地等については、施工に先立ち、用地境界、使用条件等の確認を行わなければならない。また、使用に際し必要な関係機関への申請・協議等は施工者の責任において遺漏無く行うものとする。
- (2) 工事期間中の資材置き場及び残土の仮置場等は、十分な安全施設を設置するとともに、その管理徹底を図り事故防止に努めなければならない。休日及び工事休止期間においては定期的にパトロール等を実施し安全の確保に努めること。
- (3) 工事用地等の返還に当たっては、使用条件に基づき必要な処置を講じた後、発注者に通知し、所有者の立会いを行ってから返還しなければならない。

第5章 工事用電力

1. 工事期間中に使用する電力設備及び電力料金は受注者の負担とする。

第6章 工事材料

1. 材料

- (1) 工事に使用する材料については、「茨城県土木部・企業局土木工事共通仕様書」に定める条件を満たすものとし、使用前に材料使用届を監督員に提出し承諾を得なければならない。

2. リサイクル材の率先利用

使用する資材は、リサイクル建設資材の率先利用を図るため「茨城県リサイクル建設資材率先利用指針」を遵守し、認定資材の利用に努める。

なお、本工事では次の認定資材を特段の理由がない限り使用するものとする。

受注者は、設計で新材が指定されている場合においても、Aグループに区分された認定資材に代替できる場合は、積極的に努め、代替える旨について、施工計画書提出時に文書で提出し監督員の承諾を得なければならない。また、受注者は、設計で認定資材が指定されている場合で、その調達が困難な場合は、他の認定資材または新材に変更するものとし、その旨を文書で監督員に提出し承諾を得なければならない。

(1)認定資材使用一覧

施工箇所	品目	規格	再生原料等の指定
基礎	再生砕石	RB-40	

第7章 施工計画

1. 工事計画

- (1) 現場代理人は、工事請負契約後、施工計画書を提出し監督員と協議した後、工事に着手すること。
- (2) 工事の一部を下請させる場合は、茨城県建設工事施工適正化指針第3章第1第3号及び石岡市建設工事請負契約書第7条により下請負人通知書を受注者へ提出すること。

2. 検測

本工事の基準点及び水準点（B、M）は監督員の指示するものを検測して使用し、工事着手前に、平面図上の距離・現地盤高の確認を行うこと。また、工事施工上の納まりや、取り合いの関係で、材料・寸法・取付け位置・取付け工法等について止むを得ず行う軽微な変更及び測量誤差に起因する軽微な変更は、監督員と協議する。

3. 指定仮設

- (1) 本工事に関する仮設は設計図書に基づき施工するものとするが、現地の状況を十分把握し、安全性、経済性、細部構造等については、受注者において十分検討のうえ、設計図書により難しい場合は、監督員と協議するものとする。
- (2) 受注者においても仮設工に対する施工技術検討を行い、その内容を施工計画書に記載し、提出するものとする。
- (3) 仮設工の施工については、受注者の責任において実施するものとする。

4. 任意仮設

- (1) 本工事に関する仮設にあたっては、現地の状況を十分把握し、安全性、経済性、細部構造等については、受注者において十分検討を行い、受注者の責任において決定し施工するものとする。
- (2) 上記の決定にあたっては、条件等に変更が生じた場合は、監督員と協議の上、決定・変更するものとする。

第8章 施工管理

1. 施工管理

「茨城県土木工事施工管理基準」に基づいて施工管理を行い、工事完了後速やかに施工管理報告書を提出すること。

2. 工程管理

施工計画書に基づき、適宜監督員と協議を行いながら適正な工程管理を行うものとする。

3. 安全管理

- (1) 工事中の安全管理については十分配慮するものとし、現場条件を考慮したもの（安全標識・安全施設・誘導員・見張人・安全用品等）を具備するものとする。
- (2) 本工事で設置した安全管理に必要な仮設物については、定期的に見回りを実施するとともに、破損箇所を発見した場合またその恐れがある場合は、速やかに補修を行い安全の確保に努めること。
- (3) 工事完了前に施工範囲を一時的に開放する場合には、通行人及び車両等の進入に対し通行に支障がないように交通の確保に必要な対策（段差等の解消）を施し事故等の防止に努めること。

また、安全管理が不十分で起因する事故等については施工者の責任において真摯に対応をするとともに、速やかに監督員に報告すること。

4. 工事記録写真

- (1) 「写真管理基準（案）」及び設計書に基づいて、各工種を測点毎に適切に撮影し、写真集に収めて、工事工程段階及び工事完了後提出する。
- (2) その他必要と認められたもの、監督員に指示されたものは撮影を行うこと。

第9章 その他

1. 現場管理

- (1) 工事完了後、工事のため混入又は飛散した石れき、木片・樹根・番線・ビニール紐・水系等の工事残材は速やかに除去しなければならない。
- (2) 運搬路に使用した既設道路の舗装等に破損又は汚れが生じた場合は、すみやかに監督員に協議し補修及び清掃をしなければならない。
- (3) 積極的に地元対策を実施し第三者からの苦情等が無いように努めなければならない。

第10章 疑義

本工事において、不明な点又は疑義が生じた場合には、監督員と協議の上、その指示に従うこと。

工事数量総括（内訳）表

第 01-TK-001-2-001 号

実施 起工 設計書

工事区分	工種	種別	数量	単位	金額	細別内訳
施設整備			1	式		
遊戯施設整備工			1	式		
遊具組立設置工			1	式		ブランコ 1.000 基
作業土工			1	式		床掘り 9.000 m3 埋戻し 8.000 m3
公園施設等撤去・移設工			1	式		
公園施設撤去工			1	式		公園施設撤去 1.000 基
直接工事費計			1	式		
共通仮設費（率計上）			1	式		
共通仮設費計			1	式		
純工事費			1	式		
現場管理費			1	式		
工事原価			1	式		
一般管理費等			1	式		
工事価格			1	式		
消費税相当額			1	式		
請負工事費			1	式		

本工事費内訳書

第 01-TK-001-2-001 号

実施 起工 設計書

工事区分 工種 種別 細別 規格	数量	単位	単価	金額	摘要
施設整備					
遊戯施設整備工					
遊具組立設置工					
ブランコ	1.000	基			
2連ブランコ設置	1.000	基			第0001号代価表 20190801
作業土工					
床掘り	9.000	m3			
床掘り 土質(土砂),施工方法(上記以外(小規模)),費用の内訳(全ての費用)	9.000	m3			施工P 第0002号代価表
埋戻し	8.000	m3			
埋戻し 施工方法(上記以外(小規模)),土質(土砂),費用の内訳(全ての費用)	8.000	m3			施工P 第0003号代価表
公園施設等撤去・移設工					
公園施設撤去工					
公園施設撤去	1.000	基			
既存2連ブランコ撤去費 基礎含む	1.000	基			
殻運搬 殻発生作業(Co(無筋・鉄筋)構造物とりこわし),積込工法区分(機械積込),DID区間の有無(無し),運搬距離(km)(DID区間無)(22.5km以下),費用の内訳(全ての費用)	0.100	m3			施工P 第0004号代価表

本工事費内訳書

第 01-TK-001-2-001 号

実施 起工 設計書

工事区分	工種	種別	細別	規格	数量	単位	単価	金額	摘要
				コンクリート廃材処理費(中間処理施設) コンクリート塊(無筋) 30cm以下	0.200	t			
				廃材運搬 運搬距離 (22.5km以下)	0.100	m ³			
				スクラップ ヘビーH1	0.200	t			
直接工事費計									
共通仮設費 (率計上)									
共通仮設費計									
純工事費									
現場管理費									
工事原価									
一般管理費等									
工事価格									
消費税相当額									
請負工事費									

第 0001 号 代価表 2連ブランコ設置

第 01-TK-001-2-001号

1.000

基 当り

名称	数量	単位	単価	金額	摘要
基礎碎石 碎石の厚さ(7.5cmを超え12.5cm以下), 碎石の種類(碎石(各種)), 費用の内訳(全ての費用)	2.900	m2			施工P
コンクリート 構造物種別(無筋・鉄筋構造物), 打設工法(人力打設), コンクリート規格(18-8-25(高炉)), 養生工の種類(一般養生), 現場内小運搬の有無(有り), 費用の内訳(全ての費用)	0.100	m3			施工P
型枠 型枠の種類(一般型枠), 構造物の種類(均しコンクリート)	1.300	m2			施工P
コンクリート 構造物種別(小型構造物), 打設工法(人力打設), コンクリート規格(18-8-25(高炉)), 養生工の種類(一般養生), 現場内小運搬の有無(有り), 費用の内訳(全ての費用)	0.400	m3			施工P
型枠 型枠の種類(一般型枠), 構造物の種類(小型構造物)	5.200	m2			施工P
2連ブランコ 安全柵含む	1.000	基			
2連ブランコ据付費 安全柵含む	1.000	基			
合計					
			単位当り		

条件名称

入力値

入力名称

第 0002 号 代価表 床掘り

施工P(機23.22%, 労69.53%, 材7.25%, 市0.00%)

第01-TK-001-2-001号

1.000 m3 当り

名称	構成比	単位	東京単価	地区単価	摘要
バックホウ(クローラ) [後方超小旋回型] 排ガス型(第2次) 山積0.28m3	23.220	%			K1
運転手(特殊)	37.610	%			R1
普通作業員	31.920	%			R2
軽油 1.2号	7.250	%			Z1
			(標準単価 積算単価))

条件名称	入力値	入力名称
J01 土質	1	土砂
J02 施工方法	5	上記以外(小規模)
J05 費用の内訳	1	全ての費用

第 0003 号 代価表 埋戻し

施工P(機11.23%, 労84.85%, 材3.92%, 市0.00%)

第01-TK-001-2-001号

1.000 m3 当り

名称	構成比	単位	東京単価	地区単価	摘要
バックホウ(クローラ) [後方超小旋回型] 排ガス型(第2次) 山積0.28m ³	10.540	%			K1
ランマ 質量60~80kg	0.690	%			K2
普通作業員	48.460	%			R1
特殊作業員	19.320	%			R2
運転手(特殊)	17.070	%			R3
軽油 1.2号	3.290	%			Z1
ガソリン レギュラー	0.630	%			Z2
			(標準単価 積算単価)	
条件名称		入力値	入力名称		
J01 施工方法		5	上記以外(小規模)		
J02 土質		1	土砂		
J04 費用の内訳		1	全ての費用		

第 0004 号 代価表 殻運搬

施工P(機48.90%, 労36.46%, 材14.64%, 市0.00%)

第01-TK-001-2-001号

1.000 m3 当り

名称	構成比	単位	東京単価	地区単価	摘要
ダンプトラック [オンロード・ディーゼル] 10t積級	48.900	%			K1
運転手 (一般)	36.460	%			R1
軽油 1.2号	14.640	%			Z1
			(標準単価 積算単価))

条件名称	入力値	入力名称
J01 殻発生作業	1	Co (無筋・鉄筋) 構造物とりこわし
J02 積込工法区分	1	機械積込
J03 DID区間の有無	1	無し
J04 運搬距離 (km) (DID区間無)	14	22.5km以下
J16 費用の内訳	1	全ての費用

数 量 総 括 表

工 種	種 別	細 別	規 格	単 位	元数量		変更出来高 数量	元数量と変更 出来高数量差	変更設計数量	摘 要
					計算数量	設計数量				
遊戯施設整備工				式	1	1				
	遊具組立設置工			式	1	1				
		2連ブランコ設置	安全柵含む	基	1.0	1.0				
	作業土工			式	1	1				
		床掘り	小規模	m ³	8.5	9.0				
		埋戻し	小規模	m ³	7.7	8.0				
公園施設等撤去・移設工				式	1	1				
	公園施設撤去工			式	1	1				
		2連ブランコ撤去		基	1.0	1.0				
		コンクリート殻運搬		m ³	0.1	0.1				
		コンクリート廃材処理		t	0.2	0.2				
		廃材運搬	スクラップ	m ³	0.1	0.1				
		廃材処理	スクラップ	t	0.2	0.2				

細別	2連ブランコ設置		単位	1.0 基当り
構造図参照				
名称	規格	計 算 式		数 量
基礎砕石	t=100mm RB-40	2連ブランコ基礎4箇所 安全柵基礎12箇所 $(0.6 \times 0.6 \times 4) + (0.35 \times 0.35 \times 12) = 2.91$		2.9 m ²
均し コンクリート	18-8-25N	2連ブランコ基礎4箇所 安全柵基礎12箇所 $(0.6 \times 0.6 \times 0.05 \times 4) + (0.35 \times 0.35 \times 0.05 \times 12) = 0.1455$		0.1 m ³
均しコンクリート 型枠		2連ブランコ基礎4箇所 安全柵基礎12箇所 $(0.6 \times 0.05 \times 4) \times 4 + (0.35 \times 0.05 \times 4) \times 12 = 1.32$		1.3 m ²
コンクリート	18-8-25N	2連ブランコ基礎4箇所 安全柵基礎12箇所 $(0.5 \times 0.5 \times 0.2 \times 4) + (0.25 \times 0.25 \times 0.3 \times 12) = 0.425$		0.4 m ³
型枠		2連ブランコ基礎4箇所 安全柵基礎12箇所 $(0.5 \times 0.2 \times 4) \times 4 + (0.25 \times 0.3 \times 4) \times 12 = 5.2$		5.2 m ²
2連ブランコ	安全柵含			1.0 基
2連ブランコ 据付	安全柵含			1.0 基
(土工)				
床掘	小規模	2連ブランコ 安全柵 $(1.2 \times 1.2 \times 0.45 \times 4) + (0.95 \times 0.95 \times 0.55 \times 12) = 8.5485$		8.5 m ³
埋戻し	小規模	床掘 基礎砕石 Co $8.5485 - 2.91 \times 0.1 - (0.1455 + 0.425) = 7.687$		7.7 m ³

平面図

正上内子供の遊び場

2連ブランコ撤去 N=1基

2連ブランコ新設 N=1基

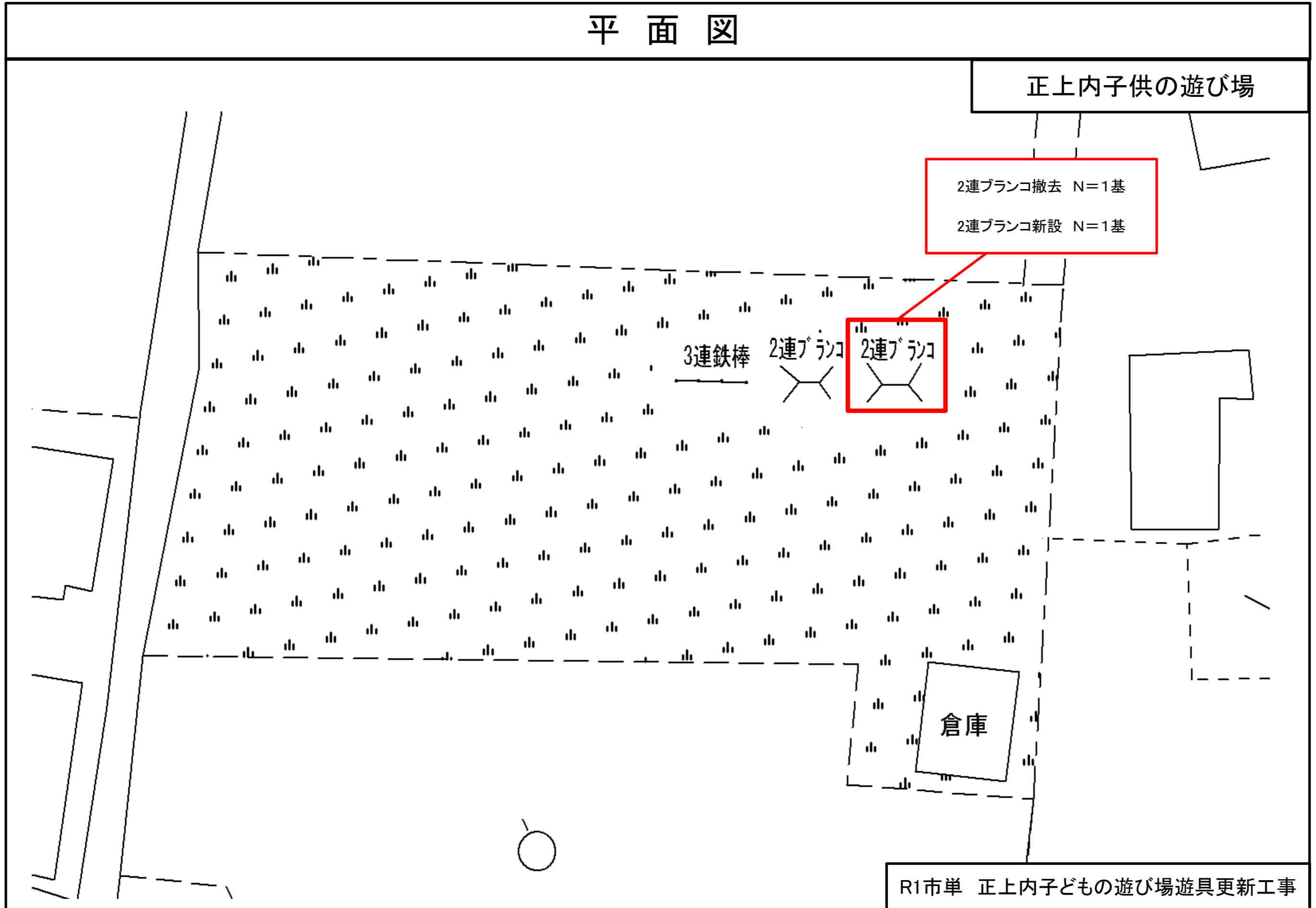
3連鉄棒

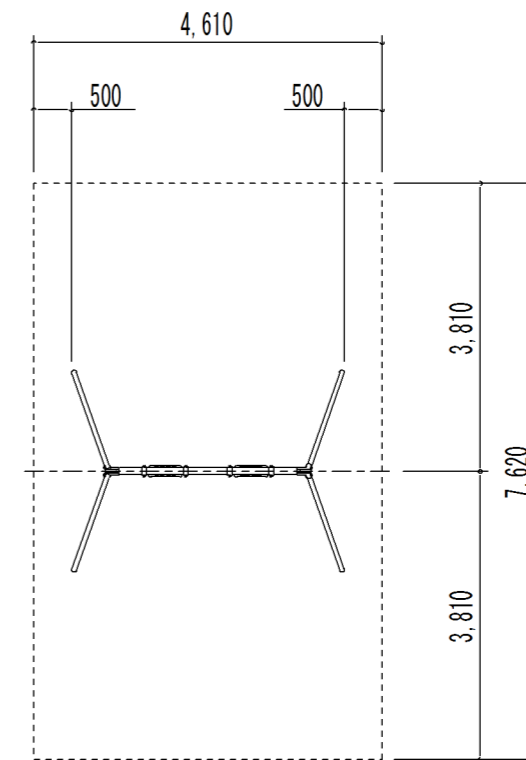
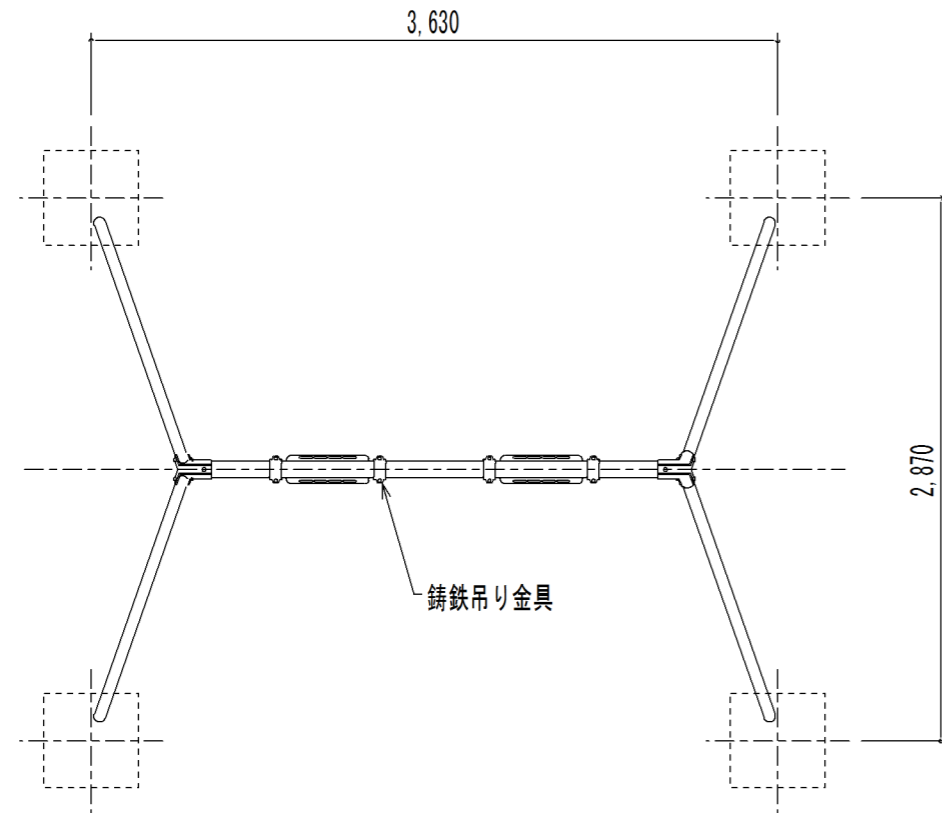
2連ブランコ

2連ブランコ

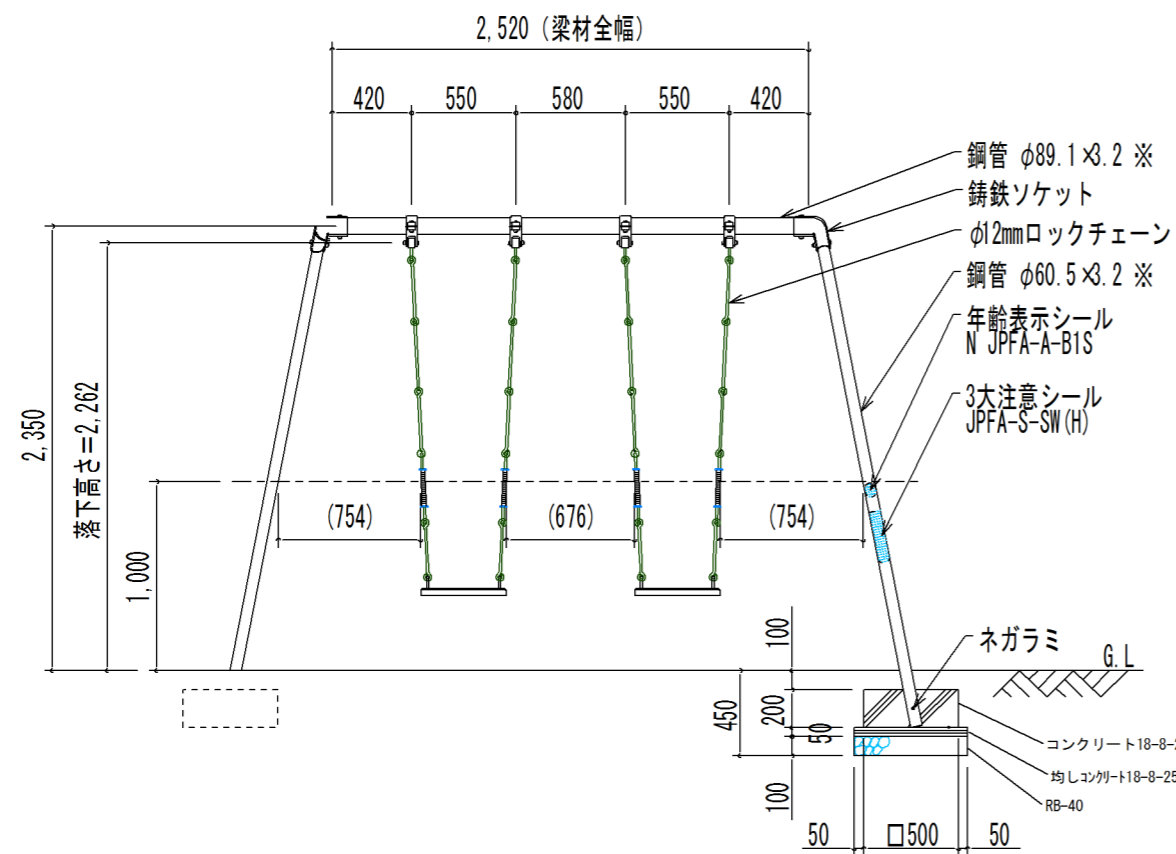
倉庫

R1市単 正上内子どもの遊び場遊具更新工事

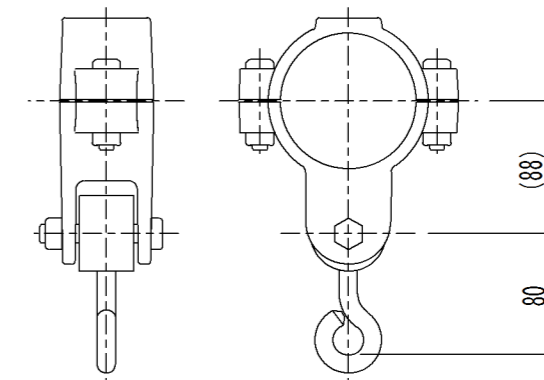
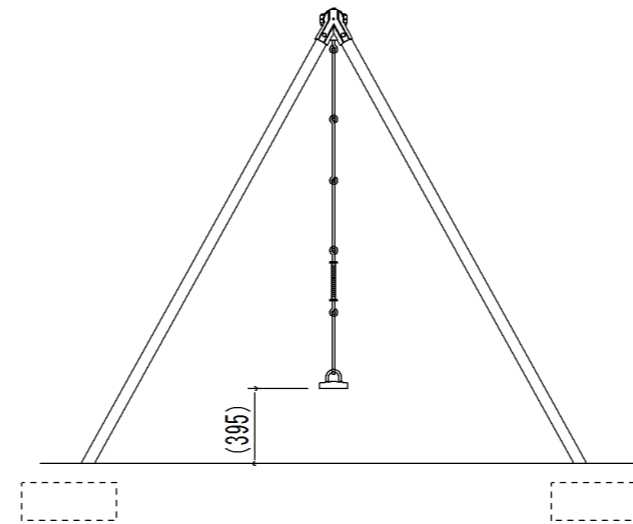




安全領域(S=1/100)



- 鋼管 φ89.1×3.2 ※
- 鋳鉄ソケット
- φ12mmロックチェーン
- 鋼管 φ60.5×3.2 ※
- 年齢表示シール
N JPFA-A-B1S
- 3大注意シール
JPFA-S-SW(H)



詳細図(S=1/5)

※の表記のあるものは高耐食性メッキ鋼管とします。

対象年齢

6-12

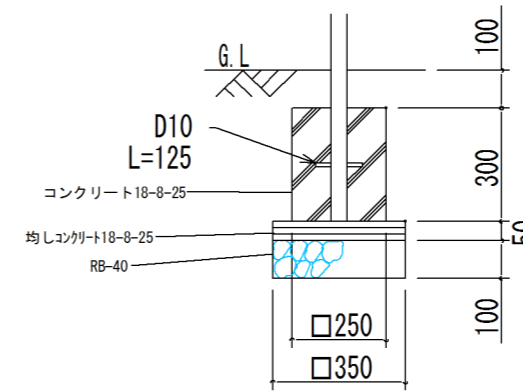
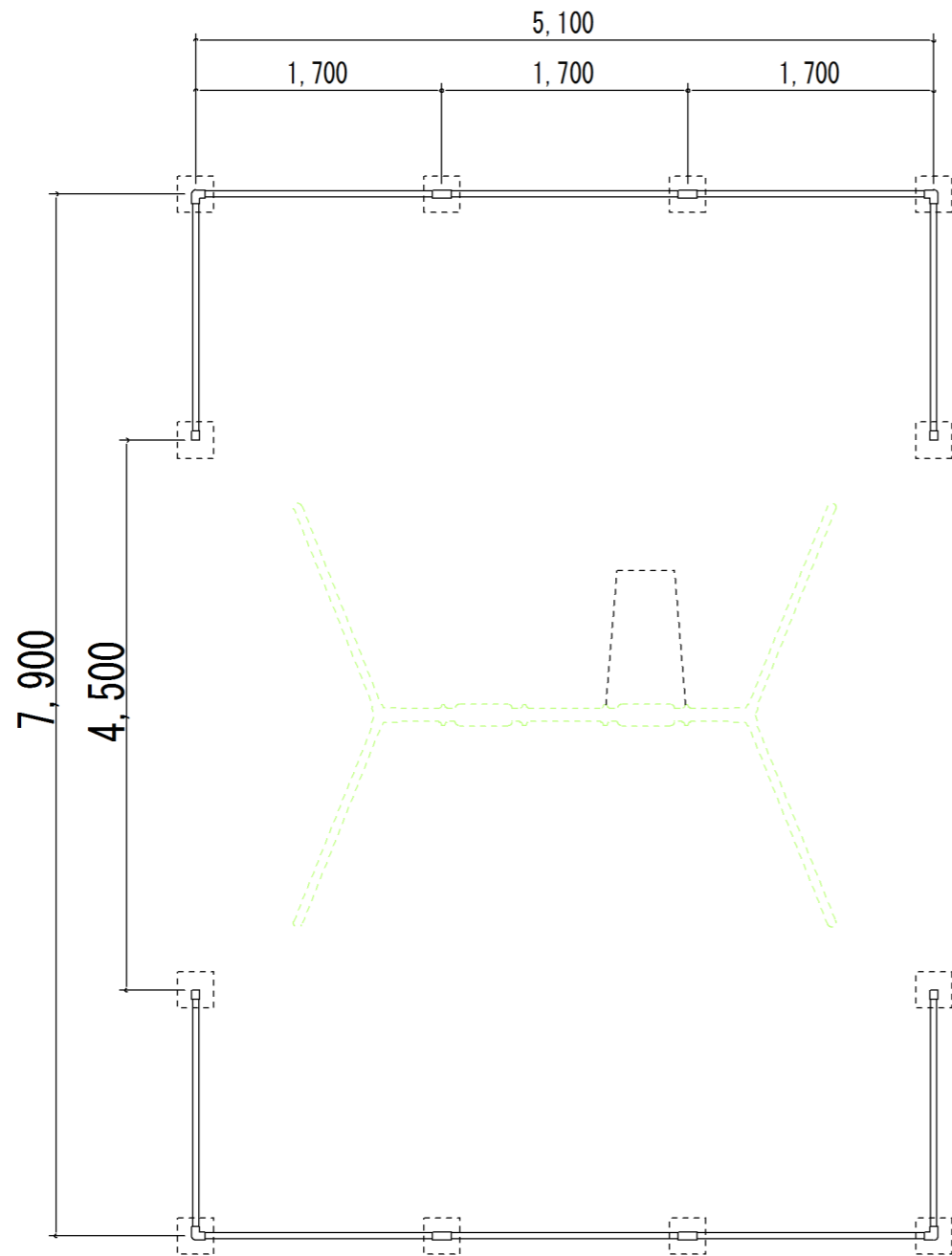
本製品は、(一社)日本公園施設業協会SP表示認定企業製品です。
 本製品は、(一社)日本公園施設業協会団体賠償責任保険に加入した製品です。本製品の設計図面の変更、模倣を禁止します。
 特記のない鋼材は電気亜鉛メッキとします。地面に接する鋼材は高耐食性メッキ鋼管(スーパーダイヤモンド等品)とします。
 鋼材部の塗装は、下地処理のうえ合成樹脂塗装(無鉛)とします。

SCALE
1/40
Date

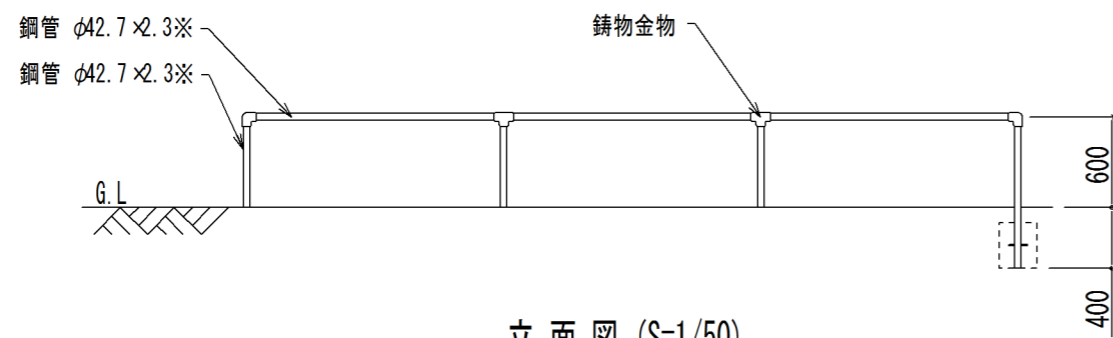
CUSTOMER

TITLE
R1市単 正上内子供の遊び場遊具更新工事
2連ブランコ

BSK420G
NO:
1/1



基礎詳細図 (S=1/20)



立面図 (S=1/50)

※の表記のあるものは高耐食性メッキ鋼管とします。

対象年齢

本製品は、(一社)日本公園施設業協会SP表示認定企業製品です。
 本製品は、(一社)日本公園施設業協会団体賠償責任保険に加入した製品です。
 特記のない鋼材は電気亜鉛メッキとします。地面に接する鋼材は高耐食性メッキ鋼管(スーパーダイヤ同等品)とします。
 鋼材部の塗装は、下地処理のうえ合成樹脂塗装(無鉛)とします。
 ※組み立ての際には5/16インチの六角レンチが必要となります。

SCALE
1/50

CUSTOMER

TITLE
R1市単 正上内子供の遊び場遊具更新工事

BCK021B

Date

安全柵

NO:
1/1